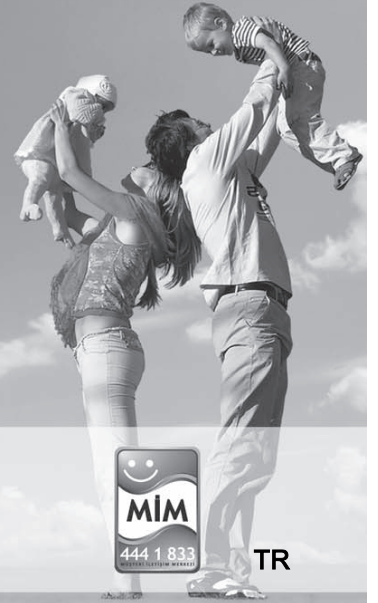


## Kullanma kılavuzu

DT4-B 50 I

DT4-B 65 I

DT4-B 80 I



**DD Demirdöküm**  
www.demirdokum.com.tr



TR

# İçindekiler

## İçindekiler

	Ek .....	10
	A Arıza mesajlarına genel bakış .....	10
	B Garanti .....	10
1	<b>Emniyet</b> .....	3
1.1	Genel emniyet uyarıları .....	3
1.2	CE işareti .....	4
1.3	Amacına uygun kullanım .....	4
2	<b>Doküman ile ilgili uyarılar</b> .....	6
2.1	Birlikte geçerli olan dokümanların dikkate alınması .....	6
2.2	Dokümanların saklanması .....	6
2.3	Kılavuzun geçerliliği .....	6
2.4	Montaj kılavuzu .....	6
2.5	Tüketicinin seçimlik hakları .....	6
2.6	Tüketicinin şikayet ve itirazı durumunda .....	7
3	<b>Ürüne genel bakış</b> .....	7
3.1	Ürünün yapısı .....	7
3.2	Cihaz tip etiketi .....	7
3.3	Çalışma şekli .....	7
4	<b>Kullanım</b> .....	8
4.1	Kumanda paneli .....	8
4.2	Kullanma suyu sıcaklığının ayarlanması .....	8
4.3	eco işletme modu .....	8
4.4	Donmaya karşı korumanın ayarlanması .....	8
5	<b>Bakım</b> .....	8
5.1	Ürünün temizlenmesi .....	8
5.2	Emniyet ventilinin kontrolü .....	8
5.3	Komponentlerin kontrolü ve değiştirilmesi .....	9
6	<b>Arızaların tespit edilmesi ve giderilmesi</b> .....	9
6.1	Arızalı sıcaklık sensörü .....	9
6.2	Arıza mesajları .....	9
7	<b>Geçici kapatma</b> .....	9
7.1	Ürünün boşaltılması .....	9
7.2	Ürünün doldurulması .....	9
8	<b>Ürünün devre dışı bırakılması</b> .....	9
9	<b>Geri dönüşüm ve atıkların yok edilmesi</b> .....	9
10	<b>Müşteri hizmetleri</b> .....	9

## 1 Emniyet

### 1.1 Genel emniyet uyarıları

#### 1.1.1 Montaj, sadece yetkili bayi tarafından

Ürünün montajı, yetkili satıcısı tarafından yapılmalıdır. Kontrol, bakım ve onarım yetkili bayi tarafından gerçekleştirilmelidir.

#### 1.1.2 Elektrik yüklü kablolar nedeniyle yaşamsal tehlike

Gerilim ileten bağlantılarda çalışma yapılırken elektrik çarpmasından dolayı ölüm tehlikesi söz konusudur.

- ▶ Alternatif akım bağlantılarında asla çalışmalar yapmayın.
- ▶ Ürün bir alternatif akım şebekesine bağlı ise bir elektrik uzmanını görevlendirin.

#### 1.1.3 Donma nedeniyle meydana gelen hasarların önlenmesi

Ürün uzun süre (örn. kış tatili) ısıtılmayan bir odada kapalı kalırsa, üründeki ve boru tesisatındaki su donabilir.

- ▶ Montaj odasında donma olayı olmamasını sağlayın.

#### 1.1.4 Sızıntılar nedeniyle maddi hasarlar

- ▶ Bağlantı hatlarında mekanik gerilimlerin oluşmamasına dikkat edin.
- ▶ Boru tesisatına yükler asma-  
yın (örn. giysi).
- ▶ Su devresinde kaçaklar ol-  
ması halinde hemen ürün ve  
musluklar arasındaki soğuk  
su devresi kapatma vanasını  
kapatın.
- ▶ Kaçağın yetkili bayi tarafından  
giderilmesini sağlayın.

#### 1.1.5 Kullanma suyunda lejyonerler nedeniyle yaşam tehlikesi

- ▶ Lejyoner oluşumunu önlemek  
için sıcak su boylerindeki  
suyu haftada bir kez en az  
bir saat boyunca 60 °C'nin  
üzerine ısıtın.

#### 1.1.6 Üründeki ve ürün çevresindeki değişiklikler nedeniyle ölüm tehlikesi

- ▶ Güvenlik tertibatlarını kesin-  
likle çıkarmayın, köprüleme-  
yin veya bloke etmeyin.
- ▶ Güvenlik tertibatlarında deği-  
şiklik yapmayın.
- ▶ Parçaların contalarını bozma-  
yın veya çıkarmayın. Sadece  
yetkili montajcı ve müşteri hiz-  
metleri sızdırmaz yapı kom-

# 1 Emniyet

ponentlerini deęiřtirme yetkisine sahiptir.

- ▶ Ařaęıdakiler üzerinde deęiřiklik yapılmamalıdır:
  - Üründe
  - su ve elektrik geliř hatlarında
  - Emniyet ventilinde
  - Gider hatlarında
  - Ürünün iřletme güvenlięini etkileyebilecek yapı malzemelerinde

## 1.1.7 Yanlıř veya yapılmayan bakım ve onarım nedeniyle yaralanma ve maddi hasar tehlikesi.

- ▶ Hiçbir řekilde kendi bařınıza üründe bakım çalıřmaları veya onarım gerçekteřtirmeyin.
- ▶ Arızaların ve hasarların hemen bir yetkili bayi tarafından giderilmesini saęlayın.
- ▶ Öngörülen bakım aralıklarına uyun.

## 1.2 CE iřareti



CE iřareti, ürünlerin tip etiketi doęrultusunda geçerli yönetmeliklerin esas taleplerini yerine getirdięini belgelendirir.

Uygunluk açıklaması için üreticiye danıřılabilir.

## 1.3 Amacına uygun kullanım

Yanlıř veya amacına uygun olmayan řekilde kullanılması durumunda; yařamsal tehlike arz edebilir, üründe veya çevresinde maddi hasarlar meydana gelebilir.

Ürün, ev idareleri için ısıtılmıř kullanma suyu üretmek ve hazır bulundurmak içindir.

- maks. sıcak su sıcaklıęı: 75 °C

Sadece dikey konumda duvara monte edilmesine izin verilmektedir.

Ürünün iřletimine sadece emniyet grubu monte edilmiřken izin verilir.

Amacına uygun kullanım arasında yer alanlar:

- Ürüne ve dięer tüm sistem bileřenlerine ait birlikte verilen kullanma kılavuzlarının dikkate alınması
- Kılavuzlarda yer alan tüm kontrol ve bakım řartlarının yerine getirilmesidir.

Bu ürün 8 yař ve üzerindeki çocuklar ve fiziksel, algılama veya ruhsal yetenekleri sınırlı olan veya cihaz hakkında yeterince tecrübesi ve bilgisi olmayan kiřiler tarafından denetlenirlerse veya cihazın nasıl kullanıldıęına ve



oluřabilecek tehlikelere dair talimatlar aldılarsa, kullanılabilir. Çocuklar ürünle oynamamalıdır. Temizleme ve kullanıcı bakımı, denetlenmeyen çocuklar tarafından yapılmamalıdır.

Ürünün örneğın portatif evlerde veya karavanlarda kullanılması amacına uygun deęildir.. Sürekli bir yere baęlı olan sabit birimler araç deęildir (yani sabit montaj).

Bu kılavuzda tarif edilenin dıřında bir kullanım veya bunu ařan bir kullanım amacına uygun deęildir. Her türlü doęrudan ticari ve endüstriyel kullanım da amacına uygun kullanım deęildir.

### **Dikkat!**

Her türlü kötü amaçlı kullanım yasaktır.



## 2 Doküman ile ilgili uyarılar

### 2 Doküman ile ilgili uyarılar

#### 2.1 Birlikte geçerli olan dokümanların dikkate alınması

- Sistem bileşenlerinin beraberinde bulunan tüm kullanma kılavuzlarını mutlaka dikkate alın.

#### 2.2 Dokümanların saklanması

- Bu kılavuzu ve ayrıca birlikte geçerli olan tüm belgeleri daha sonra kullanmak üzere saklayın.

#### 2.3 Kılavuzun geçerliliği

Bu kılavuz sadece aşağıdaki ürünler için geçerlidir:

##### Ürün - Ürün numarası

DT4-B 50 I	0010016558
DT4-B 65 I	0010016559
DT4-B 80 I	0010016560

#### 2.4 Montaj kılavuzu

##### Montaj bilgileri

Ürünün montajı ile ilgili gerekli bilgiler aşağıda açıklanmıştır.

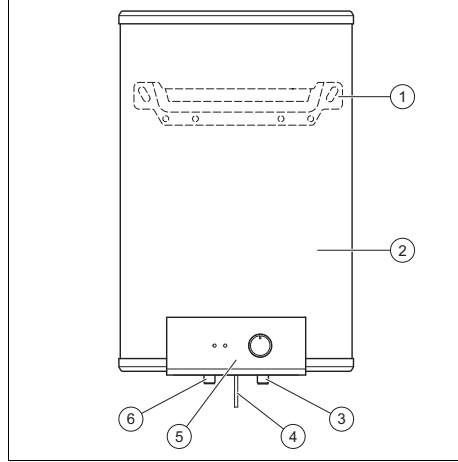
1. Bu ürün sadece, Vaillant yetkili satıcılarının uzman tesisatçıları tarafından monte edilmelidir. Montajın mevcut talimatlara, kurallara ve direktiflere uygun olmasından bu uzman tesisatçı sorumludur.  
Ürünün tamir ve bakımı Vaillant teknik servisi tarafından yapılmalıdır.
2. Ürünün montajı ile ilgili bilgi ve şemalar, bu kılavuz ile birlikte verilen montaj kılavuzunun "Montaj" bölümünde verilmiştir.
3. Ürünün teknik bilgileri, bu kılavuz ile birlikte verilen montaj kılavuzunun "Teknik bilgiler" bölümünde verilmiştir.

### 2.5 Tüketicinin seçimlik hakları

1. Malın ayıplı olduğunun anlaşılması durumunda tüketici;
  - 1.1 Satılanı geri vermeye hazır olduğunu bildirerek sözleşmeden dönme,
  - 1.2 Satılanı alıkoyup ayıp oranında satış bedelinden indirim isteme,
  - 1.3 Aşırı bir masraf gerektirmediği takdirde, bütün masrafları satıcıya ait olmak üzere satılanın ücretsiz onarılmasını isteme,
  - 1.4 İmkân varsa, satılanın ayıpsız bir misli ile değiştirilmesini isteme, seçimlik haklarından birini kullanabilir. Satıcı, tüketicinin tercih ettiği bu talebi yerine getirmekle yükümlüdür.
2. Ücretsiz onarım veya malın ayıpsız misli ile değiştirilmesi hakları üretici veya ithalatçıya karşı da kullanılabilir. Bu fıkradaki hakların yerine getirilmesi konusunda satıcı, üretici ve ithalatçı müteselsilen sorumludur. Üretici veya ithalatçı, malın kendisi tarafından piyasaya sürülmesinden sonra ayıbın doğduğunu ispat ettiği takdirde sorumlu tutulmaz.
3. Ücretsiz onarım veya malın ayıpsız misli ile değiştirilmesinin satıcı için orantısız güçlükleri beraberinde getirecek olması hâlinde tüketici, sözleşmeden dönme veya ayıp oranında bedelden indirim haklarından birini kullanabilir. Orantısızlığın tayininde malın ayıpsız değeri, ayıbın önemi ve diğer seçimlik haklara başvurmanın tüketici açısından sorun teşkil edip etmeyeceği gibi hususlar dikkate alınır.
4. Ücretsiz onarım veya malın ayıpsız misli ile değiştirilmesi haklarından birinin seçilmesi durumunda bu talebin satıcıya, üreticiye veya ithalatçıya yöneltilmesinden itibaren azami otuz iş günü, içinde yerine getirilmesi zorunludur. Ancak, 6502 sayılı Tüketicinin

### 3 Ürüne genel bakış

#### 3.1 Ürünün yapısı



- |                         |                           |
|-------------------------|---------------------------|
| 1 Cihaz askı plakası    | 4 Şebeke bağlantı kablosu |
| 2 Kullanma suyu boyleri | 5 Kumanda paneli          |
| 3 Soğuk su bağlantısı   | 6 Sıcak su bağlantısı     |

#### 3.2 Cihaz tip etiketi

Cihaz tip etiketi, ürünün alt tarafında bulunmaktadır.

#### 3.3 Çalışma şekli

Ürün, doğrudan ısıtılan bir sıcak su boyleridir. Tanka entegre edilen bir ısıtma elemanı suyu ısıtır. Bir muslukta sıcak su akıtıldığında, sıcak su boylerine soğuk su akar.

Isınmış su genişler. Kapalı sistemlerde bu nedenle emniyet tertibatı gider borusunun sonunda damlalar oluşur.

Korunması Hakkında Kanun'un 58 inci maddesi uyarınca çıkarılan yönetmelik eki listede yer alan mallara ilişkin, tüketicinin ücretsiz onarım talebi, yönetmelikte belirlenen azami tamir süresi içinde yerine getirilir.

Aksi hâlde tüketici diğer seçimlik haklarını kullanmakta serbesttir.

5. Tüketicinin sözleşmeden dönme veya ayıp oranında bedelden indirim hakkını seçtiği durumlarda, ödemiş olduğu bedelin tümü veya bedelden yapılan indirim tutarı derhâl tüketiciye iade edilir.
6. Seçimlik hakların kullanılması nedeniyle ortaya çıkan tüm masraflar, tüketicinin seçtiği hakkı yerine getiren tarafça karşılanır. Tüketici bu seçimlik haklarından biri ile birlikte 11/1/2011 tarihli ve 6098 sayılı Türk Borçlar Kanunu hükümleri uyarınca tazminat da talep edebilir.

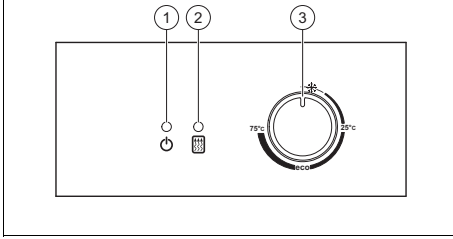
#### 2.6 Tüketicinin şikayet ve itirazı durumunda

Tüketici, seçimlik haklarının kullanılması ile ilgili olarak çıkabilecek uyuşmazlıklarda yerleşim yerinin bulunduğu veya tüketici işleminin yapıldığı yerdeki **Tüketici Hakem Heyetine veya Tüketici Mahkemesine** başvurabilir.

## 4 Kullanım

### 4 Kullanım

#### 4.1 Kumanda paneli



- |                         |                |
|-------------------------|----------------|
| 1 Şebeke gerilimi LED'i | 2 Isıtma LED'i |
|                         | 3 Ayar düğmesi |

Şebeke gerilimi söz konusu olduğunda, her iki LED kısa süreliğine yanar. Ardından ısıtma LED'i söner.

Şebeke gerilimi LED'i, şebeke bağlantısında gerilim olduğu sürece yanar.

Isıtma LED'i, ürün ısıtma konumunda iken yanar.

Döner düğmede, hangi fonksiyonun etkin olduğunu okuyabilirsiniz.

#### 4.2 Kullanma suyu sıcaklığının ayarlanması

Sıcak su sıcaklığını kademesiz olarak ayarlayabilirsiniz.

- Sıcaklık aralığı: 30 ... 80 °C

Ayar düğmesini saat yönünde çevirirseniz, sıcaklığı artırabilirsiniz. Ayar düğmesini saatin tersi yönünde çevirerek sıcaklığı azaltırsınız.

Sıcaklık reglerinin ısıtma elemanını etkinleştirilmesi için ayarlanan ve yeni seçilen sıcaklık arasında bir sıcaklık farkı olmalıdır.

- Sıcaklık farkı: 4 °C

#### 4.3 eco işletme modu

eco işletme modu, sıcak su sıcaklığını otomatik olarak öngörülen bir sıcaklık aralığında ayarlar.

- Sıcaklık aralığı: 47 ... 53 °C

Ayar düğmesini eco konumuna getirerek işletme modunu etkinleştirebilirsiniz.

#### 4.4 Donmaya karşı korumanın ayarlanması

Bu fonksiyonu günlerce evde bulunmamanız durumunda kullanabilirsiniz. Ayar düğmesini don sembolü mavi alana çevirerek fonksiyonu etkinleştirirsiniz.

Donmaya karşı koruma fonksiyonu, ürün sigortasını kapatırsanız müdahale etmez.

Donmaya karşı koruma fonksiyonu üründeki suyun sıcaklığını denetleyerek ürünün donma sonucu hasarlara karşı korur.

Üründeki suyun işletme sıcaklığı fazla düştüğünde sıcaklık regleri, ısıtma elemanını etkinleştirir. Isıtma elemanı suyu bir minimum işletme sıcaklığına ısıtır.

- İşletme sıcaklığı: 6 °C
- Minimum işletme sıcaklığı: 10 °C

## 5 Bakım

### 5.1 Ürünün temizlenmesi

- Ürünü sadece nemli bir bez ve çözücü madde içermeyen sabunla temizleyin.

### 5.2 Emniyet ventilinin kontrolü

1. Kireçlenmeleri önlemek için ayda bir kez suyu emniyet ventili üzerinden boşaltın.
2. Suyun emniyet ventilinden akmasını sağlayın.



## Arızaların tespit edilmesi ve giderilmesi 6

### 5.3 Komponentlerin kontrolü ve değiştirilmesi

Su kalitesine, seçilen su kalitesine ve sıcak su ihtiyacına göre kireç oluşur.

- ▶ Aşağıdaki çalışmaların müşteri hizmetleri tarafından yapılmasını sağlayın:
  - Bakım aralığı: 1 yıl
- Magnezyum koruma anodunun değiştirilmesi
- Isıtma elemanlarının kireçten arındırılması
- Su taşıyan komponentleri kireçlenmeye ve kapağa karşı kontrol edin ve gerekirse değiştirin
- Elektrikli komponentlerin kontrol edilmesi ve gerekirse değiştirilmesi

## 6 Arızaların tespit edilmesi ve giderilmesi

### 6.1 Arızalı sıcaklık sensörü

Sıcaklık sensörü devre dışı kalırsa, monte edilen emniyet termostati sıcak suyun aşırı ısınmasını önler.

Emniyet termostati, sıcak su boyleri gerilim beslemesinin her iki fazını keser.

- ▶ Tamirin müşteri hizmetleri tarafından yapılmasını sağlayın.

### 6.2 Arıza mesajları

Arıza mesajlarına genel bakış (→ sayfa 10)

## 7 Geçici kapatma

Ürünü uzun süre kullanmazsanız, ürünü boşaltın. Gerekirse ürünü tekrar doldurun.

### 7.1 Ürünün boşaltılması

- ▶ Elektrik bağlantısının sökülmesi ve ürünün boşaltılması için müşteri hizmetlerine haber verin.

### 7.2 Ürünün doldurulması

- ▶ Elektrik bağlantısının yapılması ve ürünün yeniden devreye alınması için müşteri hizmetlerine haber verin.

## 8 Ürünün devre dışı bırakılması

- ▶ Ürünün müşteri hizmetleri tarafından kapatılmasını sağlayın.

## 9 Geri dönüşüm ve atıkların yok edilmesi

- ▶ Ambalajın yok edilmesini ürünün montajını gerçekleştiren yetkili bayiye bırakın.



Ürün bu işaretle işaretlenmişse:

- ▶ Ürünü bu durumda ev çöpüne atmayın.
- ▶ Bunun yerine ürünü elektrikli ve elektronik eski cihazların geri dönüştürüldüğü bir toplama merkezine verin.



Üründeki piller bu işaret ile işaretlenmişse, sağlığa ve çevreye zararlı maddeler içerebilir.

- ▶ Pilleri bu durumda bir pil toplama merkezine verin.

## 10 Müşteri hizmetleri

24 saat Müşteri İletişim Merkezi: 444 18 33

İnternet: <http://www.demirdokum.com.tr>

Ek

Ek

## A Arıza mesajlarına genel bakış

Gösterge	Nedeni	Arıza giderimi
Ürün çalışmaz	Şebeke bağlantısında şebeke gerilimi yok	Devre koruma şalterini devreye alın. Enerji tedarikçisini bilgilendirin.
Sıcak su yok	Termostat arızalı Bağlantı hatası	Müşteri hizmetlerini bilgilendirin
Çok sıcak su, buhar çıkıyor	Termostat arızalı	Müşteri hizmetlerini bilgilendirin
Isıtma aşaması sırasında ses oluşumu	Isıtma elemanında kireçlenme Üründe veya devre sisteminde partikül mevcut Devre sisteminde değişiklik gösteren basınç	Müşteri hizmetlerini bilgilendirin
Su çok yavaş ısınıyor	Şebeke bağlantısında çok düşük şebeke gerilimi Isıtma elemanında kireçlenme	Müşteri hizmetlerini bilgilendirin

## B Garanti

Üretici garantisine ilişkin bilgileri, arka sayfada belirtilen iletişim adresinden edinebilirsiniz.



**Yayınlayan/üretici**

**Demir Döküm Genel Müdürlük**

Bahçelievler Mah. Bosna Bulvarı No:

148 – 34688 / Çengelköy – İSTANBUL

Tel 02 16 516 20-00 – Faks 02 16 516 20-01

24 saat Müşteri İletişim Merkezi 444 18 33

[www.demirdokum.com.tr](http://www.demirdokum.com.tr)

0020196664\_02 - 02.04.2015 13:49:28

© Bu kılavuzun veya kısımlarının, telif hakları korunmaktadır ve sadece üreticinin yazılı onayı ile çoğaltılabılır veya dağıtılabılır.

 **DemirDöküm**