



MaxiAir R32

Sıkça Sorulan Sorular

İçindekiler

1. Bu cihazların teslimat kapsamında neler vardır?.....	1
2. DemirDöküm MaxiAir R32 ısı pompasının hangi tipleri vardır?.....	1
3. Montaj boşlukları ne olmalıdır?.....	2
4. İç ve Dış Ünite arasındaki mesafeler nasıl olmalıdır?.....	3
5. Bu cihazlarla birlikte hangi oda termostatlarını kullanabilirim?.....	3
6. Bu cihazlarla birlikte kullanılabilen ayak aksesuarları nelerdir?.....	3
7. Bu cihazların çalışabildiği dış hava sıcaklıkları nelerdir?.....	4
8. Bu cihazlarda hangi soğutucu madde kullanılmaktadır?.....	4
9. MaxiAir R32 ile basit bir ısıtma sistemi nasıl yapılandırılır?.....	4 ..
10. Bu cihazların elektrik beslemesi, sigorta ve kablo kesitleri ne olmalıdır?.....	5
11. Isı pompası sistemleri için yerden ısıtma borusu ve radyatör gücü ne alınmalıdır?.....	5
12. MaxiAir R32 ısı pompaları kaskad yapılabilir mi?.....	5
13. MaxiAir R32 ısı pompası ile soğutma nasıl yapılabilir?.....	5
14. Sıkça kullanılan hidrolik devre şemaları nelerdir?.....	6

MaxiAir R32 ısı pompası ile ilgili sıkça sorulan sorular

1. Bu cihazların teslimat kapsamında neler vardır?

Cihazla birlikte tablodaki elemanlar da verilmektedir.

Adet	Dış ünite	Adet	Hidrolik istasyon
1	İç Ünite	1	Cihaz askı plakası
1	Dış Ünite	1	M16, M9 somun, bakır
1	Pislik tutucu filtre	1	Sıcaklık sensörü
1	Dokümanlar	1	Yoğuşma bağlantısı

2. DemirDöküm MaxiAir R32 ısı pompasının hangi tipleri vardır?

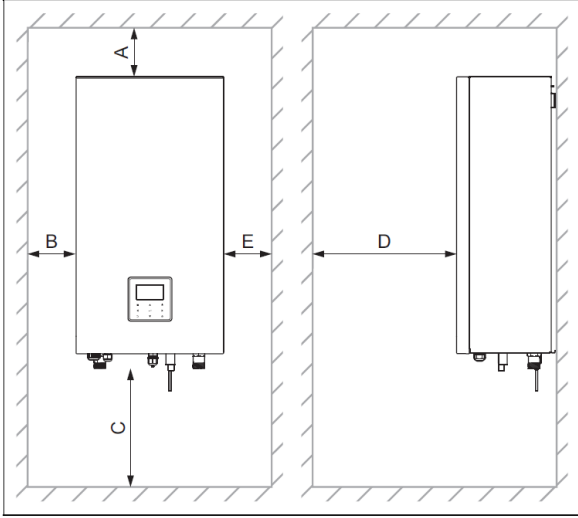
Split ısı pompası MaxiAir R32 4 farklı kapasitede bulunmaktadır: İç üniteler için takviye ısıtıcılı veya takviye ısıtıcısız olmak üzere iki opsiyon bulunmaktadır.

Kapasite	Takviye Isıtıcısı Bulunan Modeller		Ürün Kodu
8 kW	Dış Ünite:	Maxi Air R32 8 kW	8000021391
	İç Ünite:	Maxi Air R32 10 kW	8000021401
10 kW	Dış Ünite:	Maxi Air R32 10 kW	8000021392
	İç Ünite:	Maxi Air R32 10 kW	8000021380
12 kW	Dış Ünite:	Maxi Air R32 12 kW	8000021393
	İç Ünite:	Maxi Air R32 16 kW	8000021382
16 kW	Dış Ünite:	Maxi Air R32 16 kW	8000021394
	İç Ünite:	Maxi Air R32 16 kW	8000021382

Kapasite	Takviye Isıtıcısı Bulunmayan Modeller		Ürün Kodu
8 kW	Dış Ünite:	Maxi Air R32 8 kW	8000021391
	İç Ünite:	Maxi Air R32 10 kW B1	8000021395
10 kW	Dış Ünite:	Maxi Air R32 10 kW	8000021392
	İç Ünite:	Maxi Air R32 10 Kw B1	8000021395
12 kW	Dış Ünite:	Maxi Air R32 12 kW	8000021393
	İç Ünite:	Maxi Air R32 16 kW B1	8000021402
16 kW	Dış Ünite:	Maxi Air R32 16 kW	8000021394
	İç Ünite:	Maxi Air R32 16 kW B1	8000021402

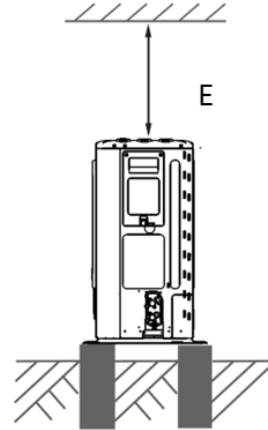
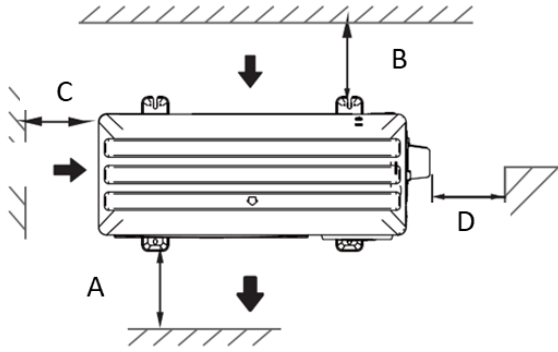
3. Montaj boşlukları ne olmalıdır?

İç ünite (hidrolik istasyon) minimum montaj boşlukları aşağıdaki şekilde verilmiştir.



Minimum boşluklar	
A	Min. 200 mm
B	Min. 300 mm
C	1150 mm
D	Min. 500 mm
E	Min. 350 mm

Dış ünite zemin veya Düz çatı montajı için montaj boşlukları aşağıdaki şekilde verilmiştir.

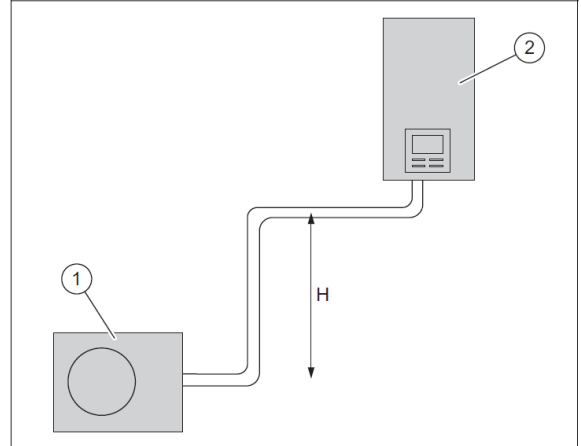
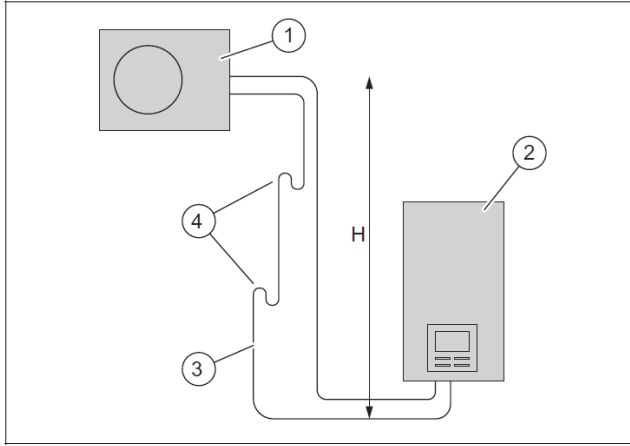


Minimum boşluklar	
A	Min. 2000 mm
B	Min. 300 mm
C	Min. 300 mm
D	Min. 600 mm
E	Min. 600 mm

- * Elektrik bağlantısı ve kolay kullanım için, minimum 300 mm boşluk önerilir.
- ** Montaj boşluğunun daha küçük olması maksimum soğutma ve ısıtma gücünü azaltmaktadır.
- Dış ünite, üzerindeki ısıyı atabilmesi için hava akımı olan dış mahalle monte edilmelidir.
- Yeterli hava akışını sağlamak ve bakım işlerini kolaylaştırmak için minimum boşluklara dikkat edilmelidir.

4. İç ve Dış Ünite arasındaki mesafeler nasıl olmalıdır ?

Uygun montaj yeri aşağıdaki şekillerde verilmiştir.



- 1- İç ünite
- 2- Dış ünite
- 3- Sıcak akışkan hattı
- 4- Yağ kapağı

Ürün	Boru Çapı		Boru Uzunlukları			Eklenecak gaz miktarı
	Gaz	Sıvı	Min.	Maks.	H Uzunluğu	
8 - 16 kW	5/8 "	3/8 "	2 m	30 m	20 m	38 gr/m

Hat uzunluğu 15 m'nin üzerindeki bakır tesisatlara gaz ilave edilmelidir. Örneğin; toplam boru metrajı 20 m ise $(20-15) \times 38 = 190$ gr gaz eklenmelidir.

Dış ünite iç üniteden yüksek bir yerde ise, her 7 m'lik mesafede yağ kapağı oluşturulmalıdır.

Tesisat çalışma basıncı minimum 0,5 bar, maksimum 2,5 bar olmalıdır.

İç ünite gidiş/dönüş hattı üzerine vana + filtre + vana monte edilmelidir.

İç ünite ana tesisat hattının (dağıtım noktasına kadar) minimum çapı DN 32 (1 1/4") olmalıdır. (Plastik hatta 40mm)

Sistemde yükselme noktalarına (şemsiye) hava atma purjörü monte edilmelidir. Sistem çalıştırılmadan önce havası alınmalıdır.

5. Bu cihazlarla birlikte hangi oda termostatlarını kullanabilirim?

Bu cihazla birlikte on-off oda termostatları kullanılabilir.

*RF 6001 oda termostadı kullanılamamaktadır.

6. Bu cihazlarla birlikte kullanılabilen ayak aksesuarları nelerdir?



Yer için lastik ayaklar

- Haricen temin edilmelidir.
- Beton zeminde titreşimi engellemek için kullanılmalıdır.

7. Bu cihazların çalışabildiği dış hava sıcaklıkları nelerdir?

Isıtma konumunda dış hava giriş sıcaklığı: $-25\text{ C} \sim +35\text{ C}$

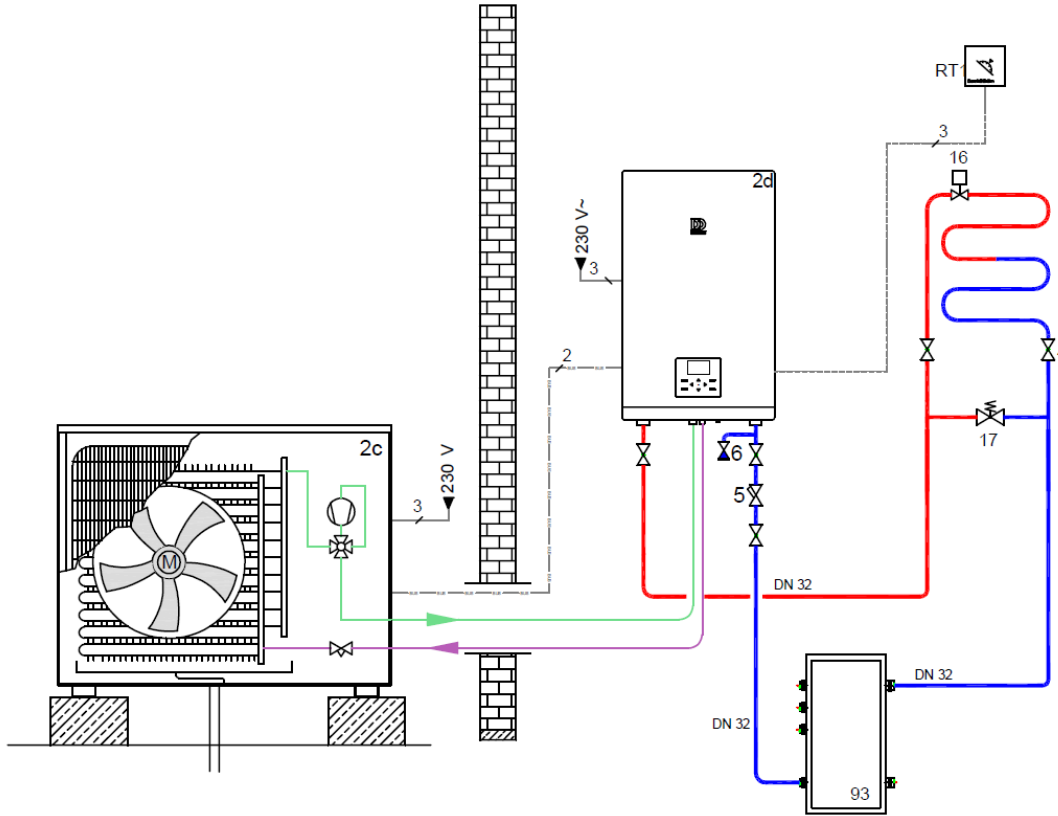
Boylar doldurma konumunda dış hava giriş sıcaklığı: $-5\text{ C} \sim +43\text{ C}$

Soğutma konumunda dış hava giriş sıcaklığı: $-25\text{ C} \sim +43\text{ C}$

8. Bu cihazlarda hangi soğutucu madde kullanılmaktadır?

MaxiAir R32 ısı pompaları R32 soğutucu maddesi ile doldurulmuştur.

9. MaxiAir R32 ile basit bir ısıtma sistemi nasıl yapılandırılır?



Sistem: DemirDöküm ile Split üniteye genel bakış.

Bu sistem yapılandırmasında, ısı pompası bağlanmıştır. Yerden ısıtma ısıyla beslenir. Gerekli zaman, iç ünite içine entegre edilmiş olan elektrikli ısıtıcı (varsa), ısıtma konumunu desteklemektedir. Ek olarak konulmuş akümülyasyon tankı, gerektiğinde ısı pompası buz çözme işlemi için ısı sağlar ve toplam su miktarını artırır.

Isı pompası gerektiğinde entegre elektrikli takviye ısıtıcının desteği ile (varsa) harici sıcak kullanım suyu boylerini ısıtmaktadır. Aşağıdaki hidrolik şemalarda gösterilmiştir.

10. Bu cihazların elektrik beslemesi, sigorta ve kablo kesitleri ne olmalıdır?

Elektrik beslemesi, sigorta ve kablo kesit değerleri tabloda verilmiştir.

Cihaz	8 kW Dış Ünite	10 kW Dış Ünite	12 kW Dış Ünite	16 kW Dış Ünite
Elektrik beslemesi	1/N/PE 230 V 50 Hz	1/N/PE 230 V 50 Hz	1/N/PE 230 V 50 Hz	1/N/PE 230 V 50 Hz
Sigortalar	20 A – Tip B	20 A – Tip B	32 A – Tip B	32 A – Tip B
Minimum kablo kesiti (25 metre hat uzunluğuna kadar)	3G x 4 mm ² (TTR)	3G x 4 mm ² (TTR)	3G x 6 mm ² (TTR)	3G x 6 mm ² (TTR)

Cihaz	10 kW İç Ünite Takviye Isıtıcısız	10 kW İç Ünite Takviye Isıtlı	10 kW İç Ünite Takviye Isıtıcısız	10 kW İç Ünite Takviye Isıtlı
Elektrik beslemesi	1/N/PE 230 V 50 Hz	1/N/PE 230 V 50 Hz	1/N/PE 230 V 50 Hz	1/N/PE 230 V 50 Hz
Sigortalar	10 A – Tip B	20 A – Tip B	10 A – Tip B	20 A – Tip B
Minimum kablo kesiti (25 metre hat uzunluğuna kadar)	3G x 1,5 mm ² (TTR)	3G x 4 mm ² (TTR)	3G x 1,5 mm ² (TTR)	3G x 4 mm ² (TTR)

Not: Isı pompası ve opsiyonel takviye ısıtıcı devreye alımlarda maksimum kapasitede çalıştırılmalıdır. Tüm cihazlar tam yükte çalışırken cihazlara gelen voltaj 198 – 264 Volt arasında ölçülmelidir. Bu ölçümlerde voltaj aralığı uygun değil ise müşteriye voltaj aralığının istenilen değerde olmadığı bilgisi verilip enerji sağlayan firma ile iletişime geçmesi ya da voltajın düzenli sağlanması için uygun regülatör ya da UPS seçimi için uzman elektrikçiye yönlendirilmelidir.

11. Isı pompası sistemleri için yerden ısıtma borusu ve radyatör gücü ne alınmalıdır?

Yerden ısıtma borusu ve radyatör gücü tabloda verilmiştir.

Tesisat Tipi	Yaklaşık Güç
Panel Radyatör (600/1000) 55/45 °C Tip 22	900 W/m
Yerden Isıtma	14 W/m

Not: Bu değerler üreticiye göre farklılık gösterebilir. Üretici verilerine bakınız.

12. MaxiAir R32 ısı pompaları kaskad yapılabilir mi?

Cihazın kontrol panelinin özelliği sayesinde, 6 cihaza kadar kaskad yapılabilir. Kaskad örneği aşağıdaki hidrolik şemalarda gösterilmiştir.

13. MaxiAir R32 ısı pompası ile soğutma nasıl yapılabilir?

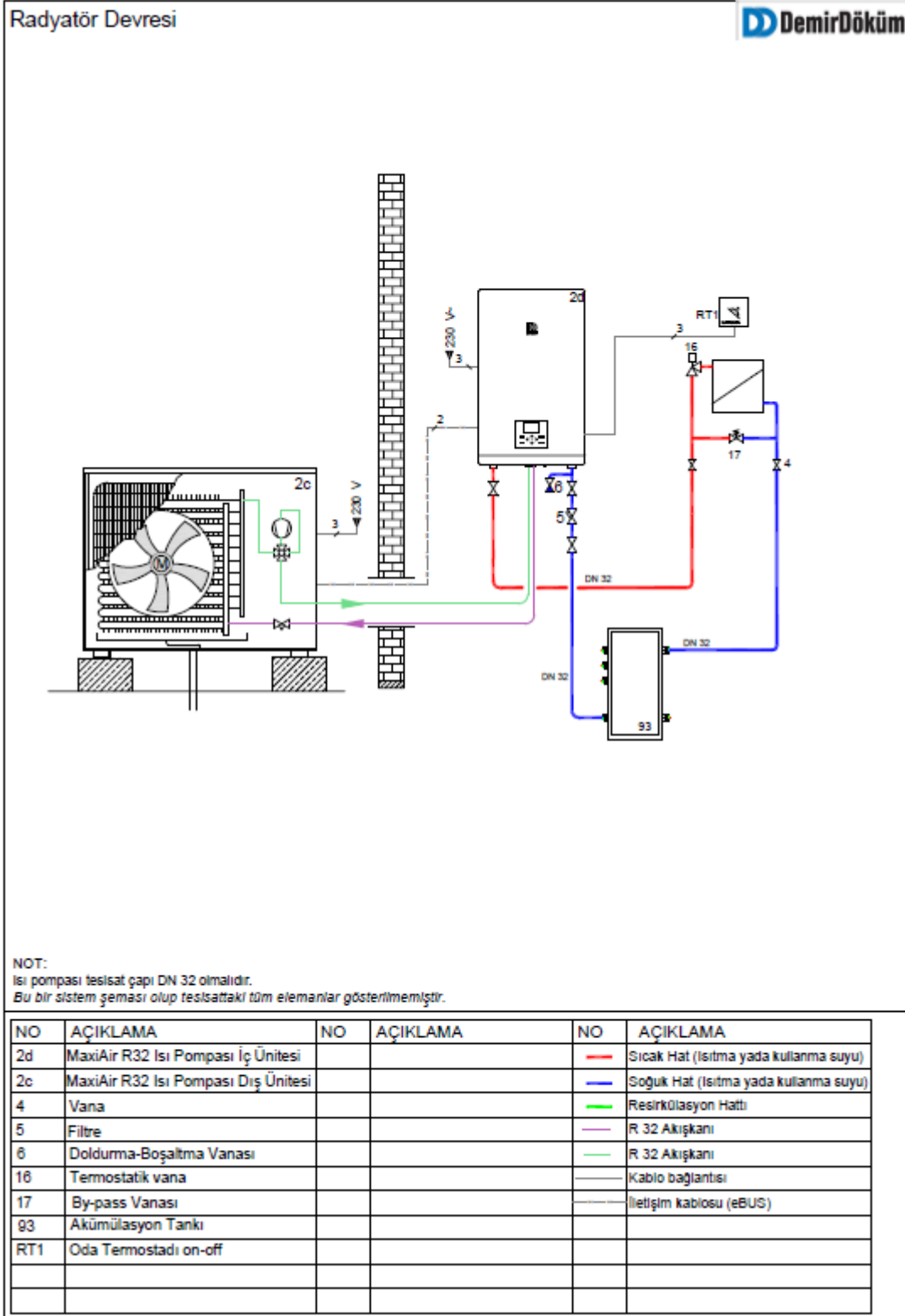
Isıtma tesisatına fan-coil monte edilerek gerektiğinde soğutma da yapılabilir. Hidrolik devre şemalarına bakınız.

Isıtma ve soğutma devresi için gerekli olan minimum su miktarına ve debiye dikkat edilmelidir. Gerekli değerler aşağıda verilmiştir.

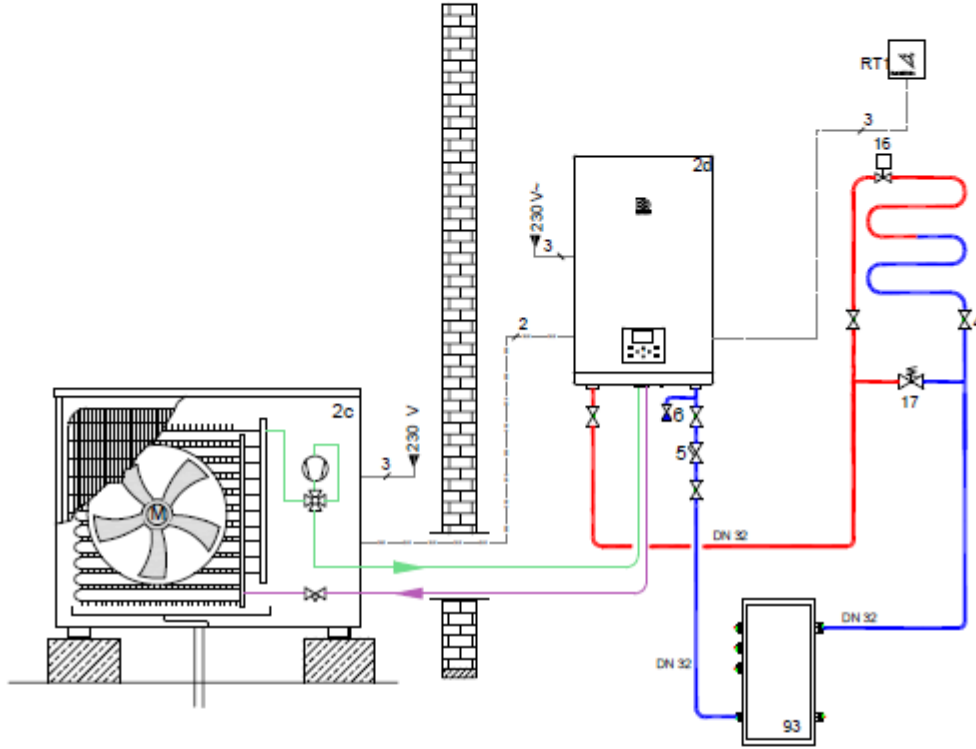
	8 kW Dış Ünite	10 kW Dış Ünite	12 kW Dış Ünite	16 kW Dış Ünite
Devredeki minimum tesisat suyu hacmi	40 lt	50 lt	60 lt	70 lt

14. Sıkça kullanılan hidrolik devre şemaları nelerdir?

Hidrolik devre şemaları aşağıda verilmiştir.



Yerden Isıtma Devresi



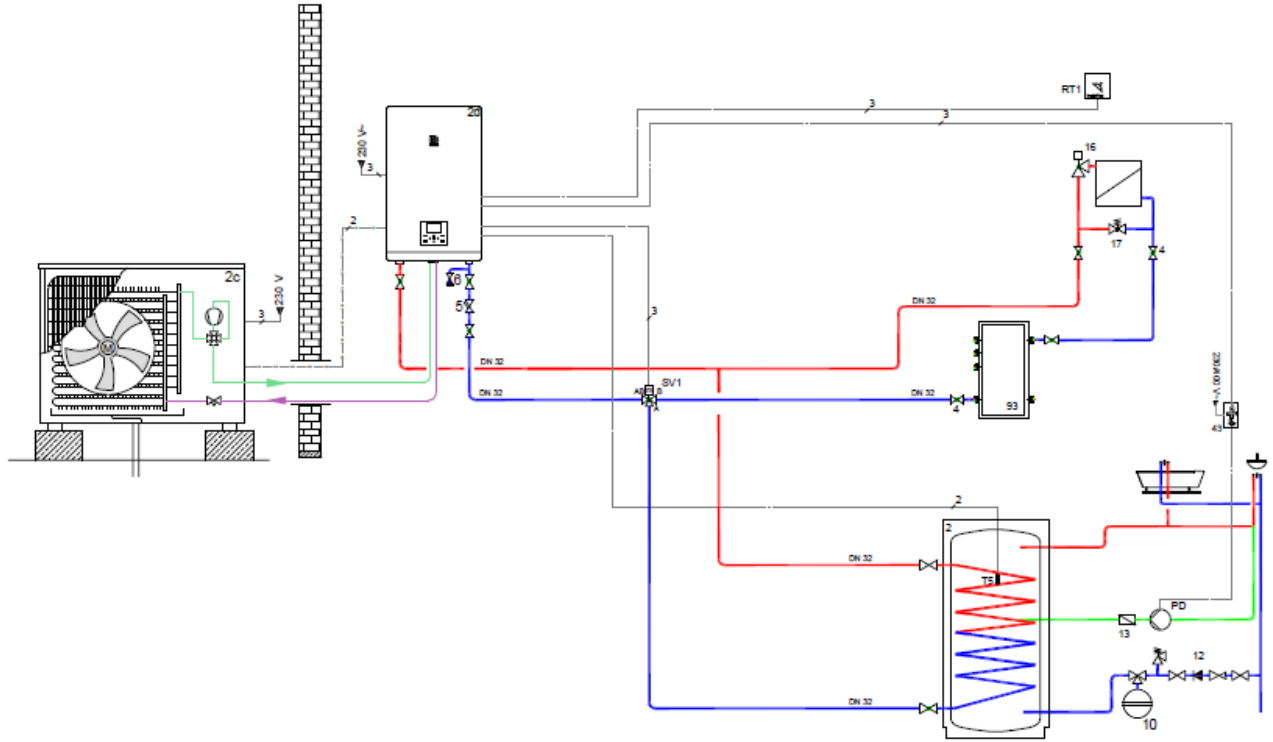
NOT:

Isı pompası tesisat çapı DN 32 olmalıdır.

Bu bir sistem şeması olup tesisattaki tüm elemanlar gösterilmemiştir.

NO	AÇIKLAMA	NO	AÇIKLAMA	NO	AÇIKLAMA
2d	MaxiAir R32 Isı Pompası İç Ünitesi			—	Sıcak Hat (Isıtma yada kullanma suyu)
2c	MaxiAir R32 Isı Pompası Dış Ünitesi			—	Soğuk Hat (Isıtma yada kullanma suyu)
4	Vana			—	Resirkülasyon Hattı
5	Filtre			—	R 32 Akışkanı
6	Doldurma-Boşaltma Vanası			—	R 32 Akışkanı
16	Termostatik vana			—	Kablo bağlantısı
17	By-pass Vanası			—	İletişim kablosu (eBUS)
g3	Akümülyasyon Tankı				
RT1	Oda Termostadı on-off				

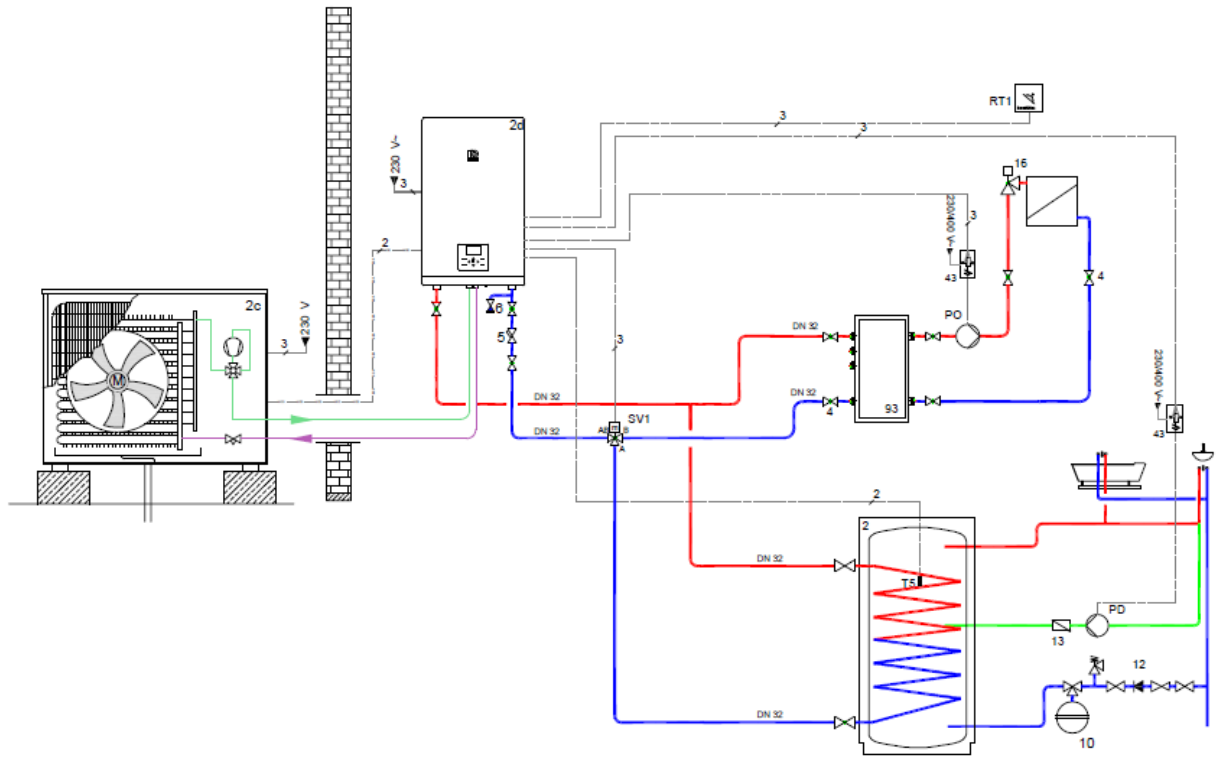
Radyatör ve Boyler Devresi



NOT:
Isı pompası tesisat çapı DN 32 olmalıdır.
Bu bir sistem şeması olup tesisattaki tüm elemanlar gösterilmemiştir.

NO	AÇIKLAMA	NO	AÇIKLAMA	NO	AÇIKLAMA
2d	MaxiAir R32 Isı Pompası İç Ünitesi	93	Akümülayon Tankı	—	Sıcak Hat (Isıtma yada kullanma suyu)
2c	MaxiAir R32 Isı Pompası Dış Ünitesi	T5	Boylar Sensörü	—	Soğuk Hat (Isıtma yada kullanma suyu)
4	Vana	SV1	3 yollu on-off vana	—	Resirkülasyon Hattı
5	Filtre	PD	Resirkülasyon Pompası	—	R 32 Akışkanı
6	Doldurma-Boşaltma Vanası			—	R 32 Akışkanı
10	Genleşme Tankı			—	Kablo bağlantısı
12	Şebeke Emniyet Grubu			—	İletişim kablosu (eBUS)
13	Çek valf				
16	Termostatik vana				
17	By-pass Vanası				
43	Kontakör				

Harici Pompalı Radyatör ve Boyler Devresi



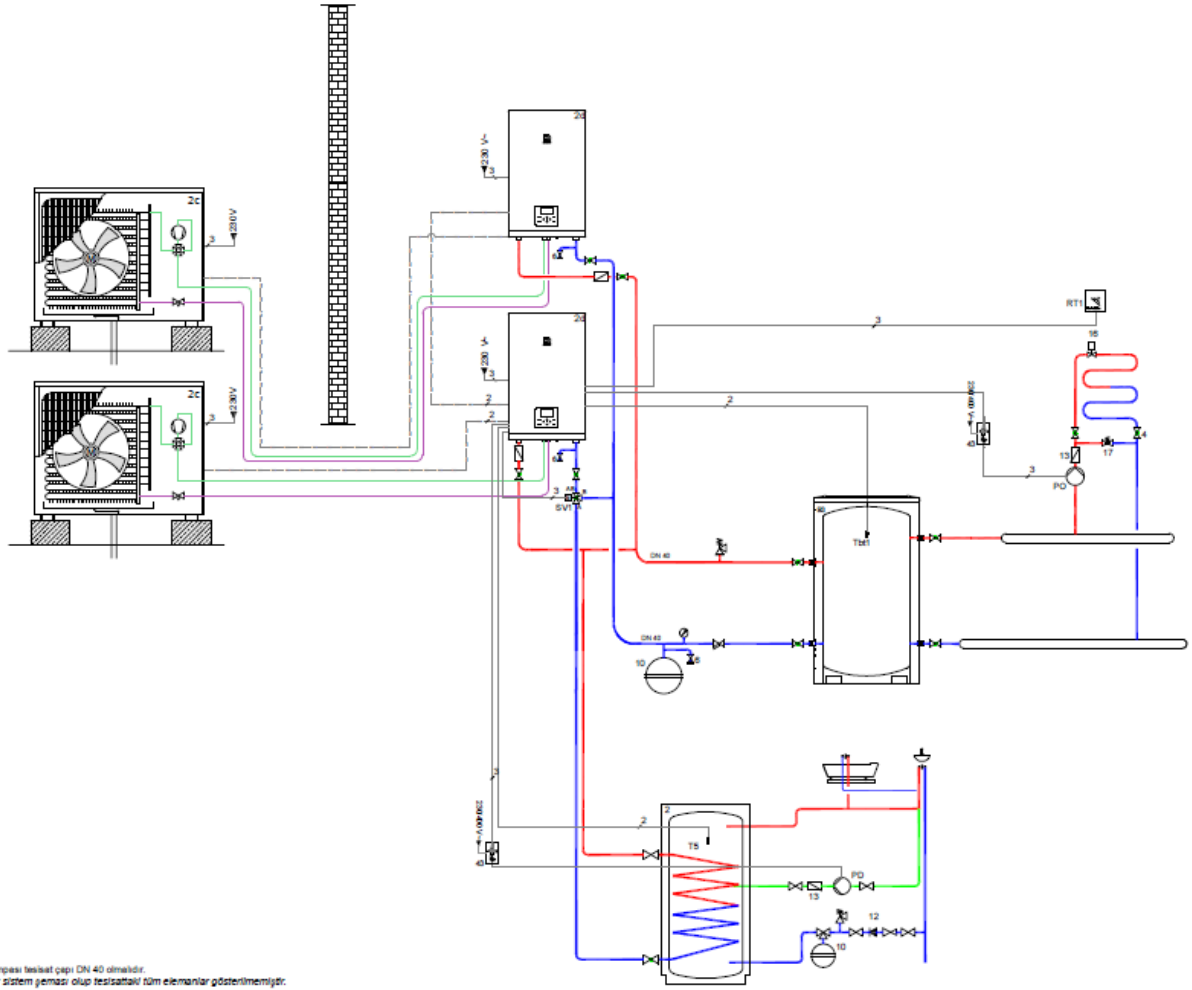
NOT:

Isı pompası tesisat çapı DN 32 olmalıdır.

Bu bir sistem şeması olup tesisattaki tüm elemanlar gösterilmemiştir.

NO	AÇIKLAMA	NO	AÇIKLAMA	NO	AÇIKLAMA
2d	MaxiAir R32 Isı Pompası İç Ünitesi	PD	Resirkülasyon Pompası	—	Sıcak Hat (Isıtma yada kullanma suyu)
2c	MaxiAir R32 Isı Pompası Dış Ünitesi	PO	Devre Pompası	—	Soğuk Hat (Isıtma yada kullanma suyu)
4	Vana	T5	Boylere Sensörü	—	Resirkülasyon Hattı
5	Filtre	SV1	3 yollu on-off vana	—	R 32 Akışkanı
6	Doldurma-Boşaltma Vanası	RT1	Oda Termostatı on-off	—	R 32 Akışkanı
10	Genleşme Tankı			—	Kablo bağlantısı
12	Şebeke Emniyet Grubu			—	İletişim kablosu (eBUS)
13	Çek valf				
16	Termostatik vana				
43	Kontaktör				
93	Akümülayon Tankı				

2'li Kaskad Yerden Isıtma ve Boyler Devresi



NO	AÇIKLAMA	NO	AÇIKLAMA	NO	AÇIKLAMA
2c	MaxiAir R32 Isi Pompası İç Ünitesi	S3	Akümülasyon Tankı	—	Sıcak Hat (Isıtma yada kullanma suyu)
2c	MaxiAir R32 Isi Pompası Dış Ünitesi	TB1	Buffer Tankı Sıcaklık Sensörü	—	Soğuk Hat (Isıtma yada kullanma suyu)
4	Vana	TS	Boiler Sensörü	—	Resirkülasyon Hatı
5	Filtre	SV1	3 yollu on-off vana	—	R 32 Akışkanı
6	Doldurma-Boşaltma Vanası	PO	Devre Pompası	—	R 32 Akışkanı
10	Genleşme Tankı	RT1	Oda Termostatı on-off	—	Kablo bağlantısı
12	Şebeke Emniyet Grubu	PD	Resirkülasyon Pompası	—	İletim kablosu (eBUS)
13	Çek valf				
16	Termostatik vana				
17	Bypass Vanası				
43	Kontaktör				

Türk DemirDöküm Fabrikaları A.Ş. ■ Teknik ve Eğitim Müdürlüğü

Atatürk Mah. Meriç Cad. No:1/4 ■ 34758 Ataşehir / İstanbul

Müşteri iletişim merkezi: 0850 222 1 183 ■ Tel: 0216 516 20 00 ■ Faks: 0216 516 20 07

info@demirdokum.com.tr ■ www.demirdokum.com.tr