



VOLTO

**Sıkça Sorulan
Sorular**

İçindekiler

| | |
|---|---|
| 1- Cihaz teslimat kapsamı nedir?..... | 1 |
| 2- DemirDöküm elektrikli ısıtma cihazının hangi tipleri vardır?..... | 1 |
| 3- Montaj boşlukları ne olmalıdır?..... | 1 |
| 4- Bu cihazlar banyoya monte edilebilir mi?..... | 2 |
| 5- Bu cihazların ısıtma ve boyler devre bağlantısı nasıl yapılır?..... | 2 |
| 6- Bu cihazlarla doğrudan sıcak su alabilir miyim?..... | 3 |
| 7- Bu cihazlarla birlikte hangi otomatik kontrol cihazlarını kullanabilirim?..... | 3 |
| 8- Bu cihazlarla kaskad bağlantı yapabilir miyim?..... | 4 |
| 9- Örnek hidrolik devre şeması..... | 5 |

Volto cihazlarla ilgili sıkça sorulan sorular

1- Cihazın teslimat kapsamı nedir?

Cihaz ambalaj ve sevkiyat bilgileri aşağıdaki tabloda verilmiştir.

| Adet | Tanım |
|------|--|
| 1 | Isıtma Cihazı |
| 1 | Cihaz askı plakası |
| 1 | Sabitleme malzemesi ek paketi - 3 adet dübel 10 x 60 - 3 adet cıvata M6 x 60 |
| 1 | - Dokümantasyon ek paketi |

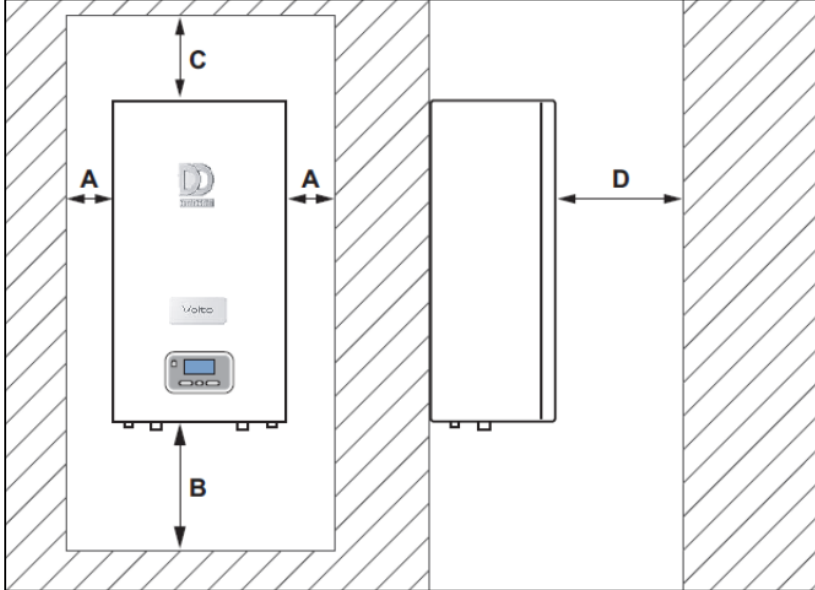
2- DemirDöküm elektrikli ısıtma cihazının hangi tipleri vardır?

Volto elektrikli ısıtma cihazlarının 2 modeli satışa sunulmuştur. Elektrik beslemesi, sigorta, kablo kesiti ve güç değerleri tabloda verilmiştir.

| Model | Isıtma Gücü | Sigorta | Güç | Kablo Kesidi (Antigron) | Ürün Kodu |
|---------------------|------------------------------------|---------|---------|-------------------------|------------|
| Volto 14 KE / 14 TR | Isıtma: 2,34 - 14 kW (6 kademe) | 25 A | Trifaze | 2,5 mm ² | 0010023734 |
| Volto 18 KE / 14 TR | Isıtma: 2 - 18 kW (9 kademe) | 32 A | Trifaze | 4 mm ² | 0010023735 |

3- Montaj boşlukları ne olmalıdır?

Cihaz montaj boşlukları aşağıdaki şekilde verilmiştir.

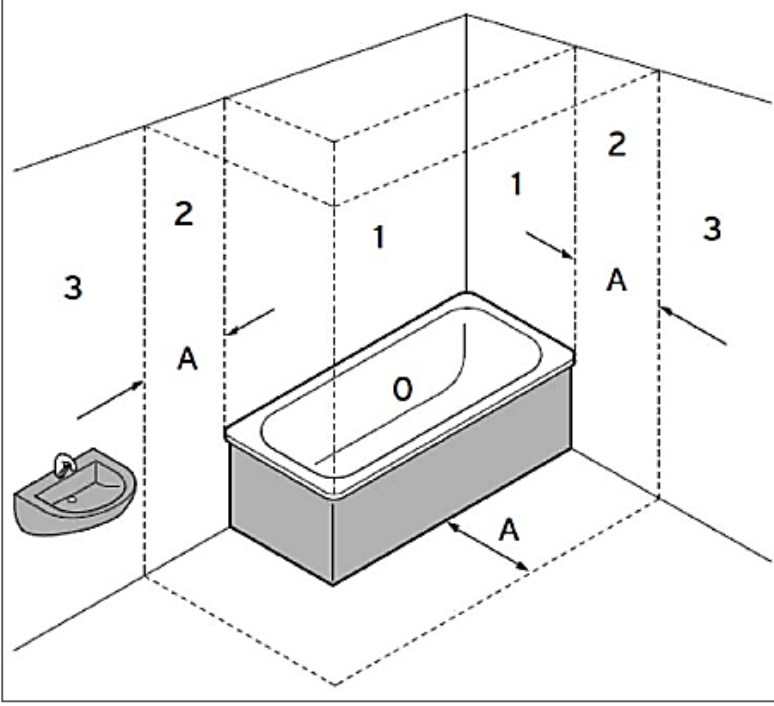


| | Minimum Mesafe |
|---|----------------|
| A | 50 mm |
| B | 500 mm |
| C | 800 mm |
| D | 700 mm |

4- Bu cihazlar banyoya monte edilebilir mi?

Elektrikli duvar tipi ısıtma cihazı Volto banyolarda, çamaşırhanelerde ve duş olan ortamlarda zon 0, 1 ve 2 alanlarının dışına monte edilmelidir.

Zon 3 alanı içinde de, suyun korumasız olarak bu alana girme tehlikesi olduğunda, Volto cihazı bu alana monte edilmemelidir.

**Açıklamalar:**

0: Zon 0

1: Zon 1

2: Zon 2

3: Zon 3

A= 60 cm

5- Bu cihazların ısıtma ve boyler devre bağlantısı nasıl yapılır?

Isıtma ve boyler devre bağlantısı aşağıda verilen bağlantı seti kullanılarak yapılır.

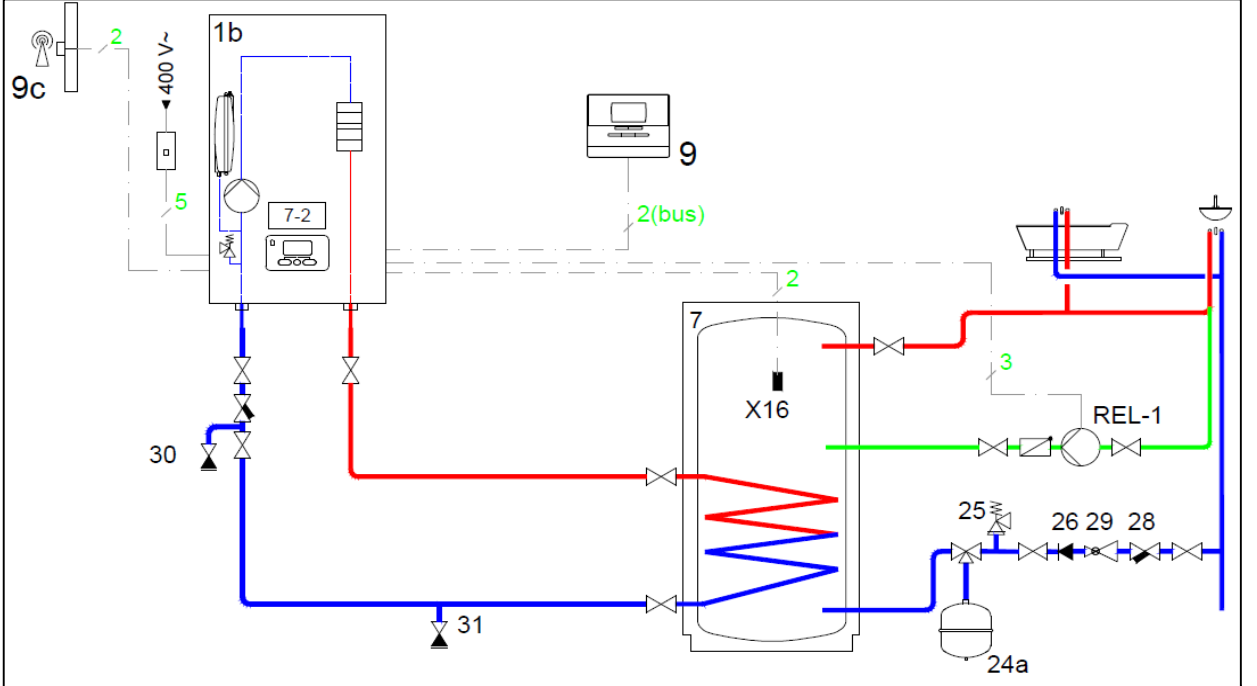
| Aksesuar adı | Açıklama | Ürün Numarası |
|---------------------------------|--|---------------|
| Boylere ve ısıtma bağlantı seti | Sıcak su / ısıtma konumlarının değiştirilmesi için | 0010027587 |

**Boylere ve ısıtma bağlantı seti****Dikkat!**

Alt bağlantılar (gidiş ve dönüş hattı) doğal gazlı ısıtma cihazlarına göre terstir (bakınız örnek devre şeması).

6- Bu cihazlarla doğrudan sıcak su alabilir miyim?

Bu cihazlarla boyler bağlantısı yapılarak sıcak su alınabilmektedir.



| No: | Açıklama: | No: | Açıklama: |
|-----|-----------------------------------|-----|----------------------------------|
| 1b | Isıtma Cihazı | 24a | Hijyenik Genleşme Tankı (Şebeke) |
| 2 | Isıtma Cihazı Pompası/Pompa Grubu | 25 | Emniyet Ventili |
| 5 | Takviye Isıtıcı | 26 | Çekvalf |
| 7 | Boyer | 28 | Filtre |
| 9 | MiPro | 29 | Basınç Düşürücü |
| 9c | Dış Hava Duyargası | 30 | Boşaltma Vanası |
| 31 | Doldurma Vanası | X16 | Boyer Sensörü |

7- Bu cihazlarla birlikte hangi otomatik kontrol cihazlarını kullanabilirim?



MiPro



Migo



ExaControl 7



Exacontrol 7R



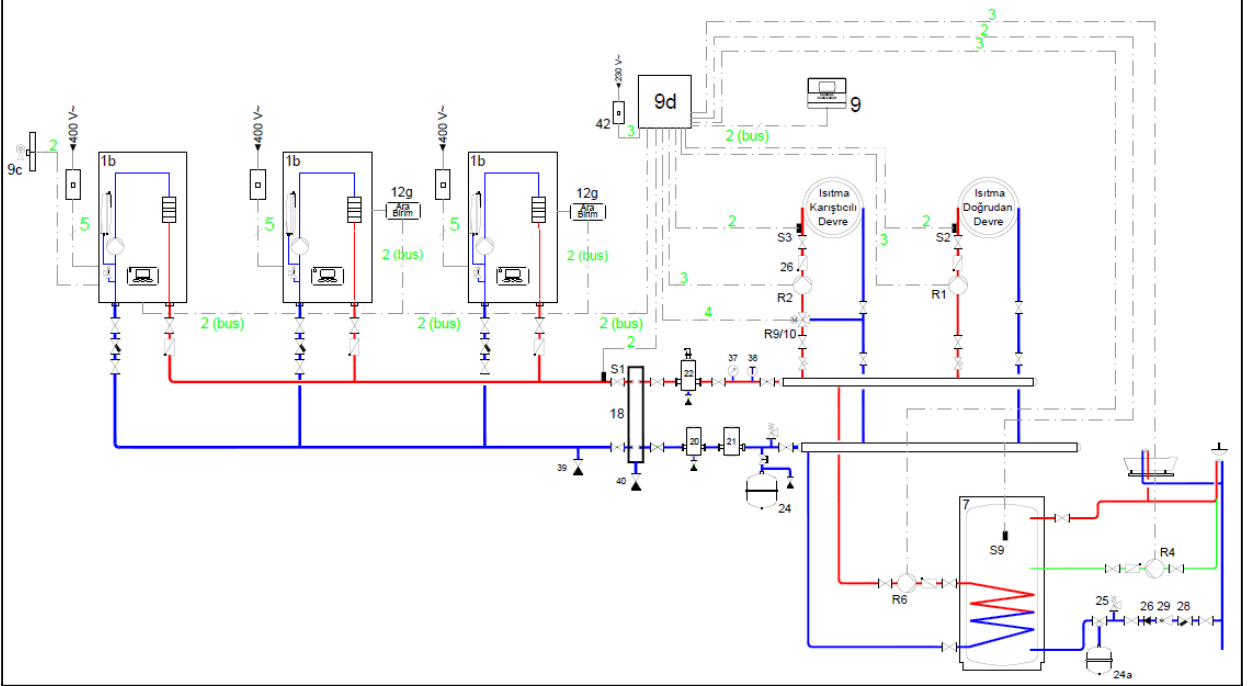
Exacontrol E



Exabasic

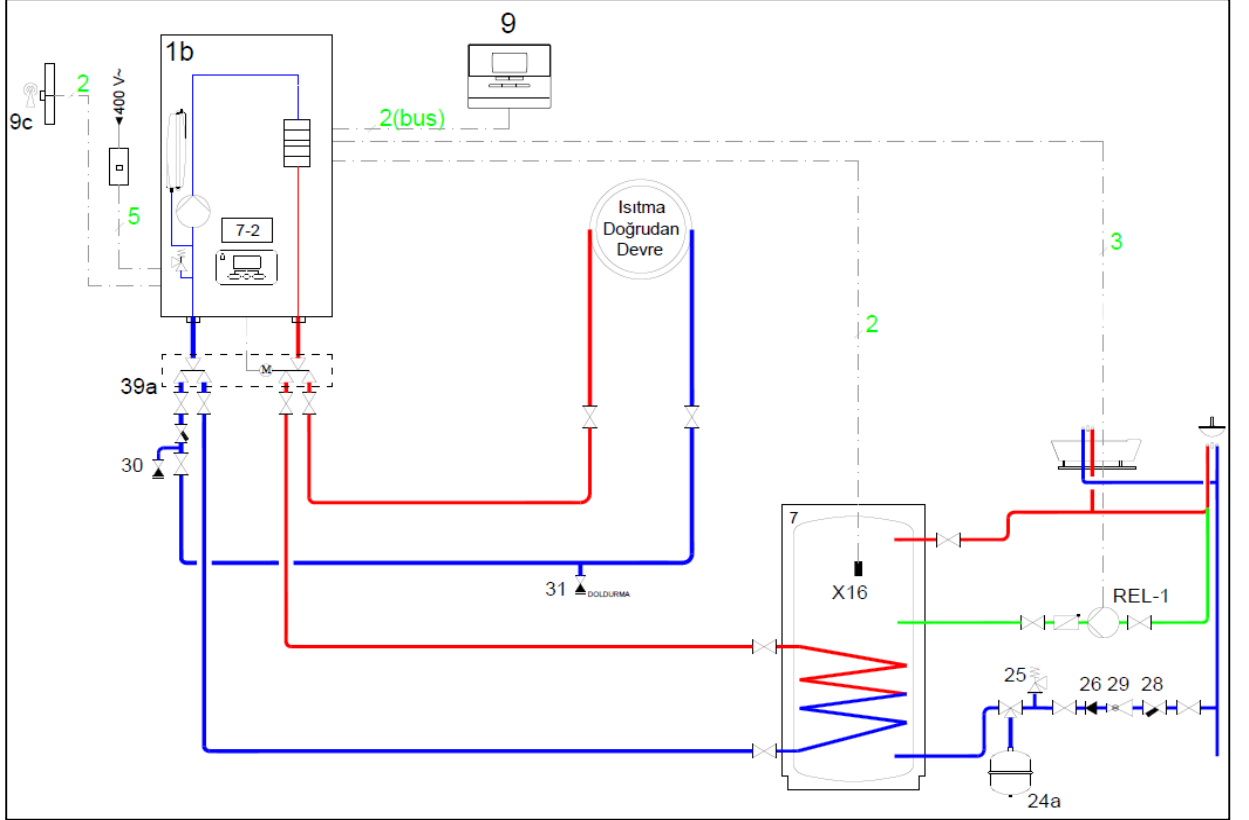
8- Bu cihazlarla kaskad bağlantı yapabilir miyim?

Bu cihazlarla kaskad bağlantı yapılabilmektedir. (Kablo besleme hattına dikkat edilmelidir.)



| No: | Açıklama: | No: | Açıklama: |
|----------|---------------------------------|-----|------------------------------------|
| 1b | Isıtma Cihazı | S9 | Boiler Sensörü |
| 9 | MiPro | R1 | Doğrudan Isıtma Devresi Pompası |
| 9d | Red 5 Karıştırıcı Modül | R2 | Karıştırıcı Isıtma Devresi Pompası |
| R9/10 | 3 Yollu Karıştırıcı Vana | R6 | Boiler Isıtma Devresi Pompası |
| S1 | Gidiş Suyu Sıcaklık Sensörü | R4 | Boiler Resirkülasyon Pompası |
| S2 ve S3 | Isıtma Devresi Sıcaklık Sensörü | 12g | Kaskad Ara Modülü |
| 39 | Boşaltma Vanası | 40 | Doldurma Vanası |

9- Örnek hidrolik devre şeması



| No: | Açıklama: | No: | Açıklama: |
|-----|-------------------------|-----|---------------------------|
| 1b | Isıtma Cihazı | 25 | Emniyet Ventili |
| 5 | Takviye Isıtıcı | 26 | Çekvalf |
| 7 | Boylar | 28 | Filtre |
| 9 | Sistem Regleri | 29 | Basınç Düşürücü |
| 9c | Dış Hava Duyargası | 39a | Isıtma Cihazı Pompa Grubu |
| 24a | Hijyenik Genleşme Tankı | X16 | Boylar Üst Sensörü |
| 30 | Boşaltma Vanası | 31 | Doldurma Vanası |

8101068206_00 ■ 01.03.2019

Türk DemirDöküm Fabrikaları A.Ş. ■ Teknik ve Eğitim Müdürlüğü

Atatürk Mah. Meriç Cad. No: 1/4, 34758 - Ataşehir / İstanbul

Müşteri iletişim merkezi: 444 1 883 ■ Tel: 0216 516 20 00 ■ Faks: 0216 516 20 07

info@demirdokum.com.tr ■ www.demirdokum.com.tr