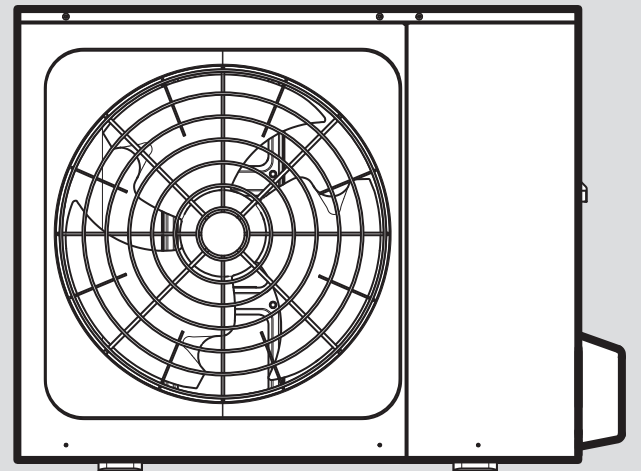


# DemirDöküm MaxiAir R32

HA 8-7.2 OS 230V B3 TR  
HA 10-7.2 OS 230V B3 TR  
HA 12-7.2 OS 230V B3 TR  
HA 16-7.2 OS 230V B3 TR



tr Kullanma kılavuzu

tr Montaj ve bakım kılavuzu

tr	Kullanma kılavuzu .....	3
tr	Montaj ve bakım kılavuzu .....	9

# Kullanma kılavuzu

## İçindekiler

<b>1</b>	<b>Emniyet</b> .....	<b>4</b>
1.1	Amacına uygun kullanım .....	4
1.2	Genel emniyet uyarıları.....	4
<b>2</b>	<b>Doküman ile ilgili uyarılar</b> .....	<b>6</b>
2.1	Montaj bilgileri.....	6
2.2	Tüketici bilgisi .....	6
<b>3</b>	<b>Ürünün tanımı</b> .....	<b>6</b>
3.1	Isı pompası sistemi .....	6
3.2	Isı pompası çalışma biçimi.....	7
3.3	Düşük ses işletimi.....	7
3.4	Ürünün yapısı .....	7
3.5	Cihaz tip etiketi ve seri numarası.....	7
3.6	CE işareti .....	7
3.7	Garanti .....	7
3.8	Florlu sera gazları .....	7
3.9	Uyarı etiketi.....	7
<b>4</b>	<b>İşletim</b> .....	<b>7</b>
4.1	Ürünü açma .....	7
4.2	Ürün kullanımı.....	7
4.3	Donmaya karşı korumanın sağlanması .....	7
4.4	Ürünün kapatılması.....	7
<b>5</b>	<b>Temizlik ve bakım</b> .....	<b>7</b>
5.1	Ürünün boş tutulması.....	7
5.2	Ürünün temizlenmesi.....	8
5.3	Bakım.....	8
<b>6</b>	<b>Arıza giderme</b> .....	<b>8</b>
6.1	Arızaların giderilmesi .....	8
<b>7</b>	<b>Ürünün devre dışı bırakılması</b> .....	<b>8</b>
7.1	Ürünü geçici olarak devre dışı bırakma .....	8
7.2	Ürünün nihai olarak devre dışı bırakılması .....	8
<b>8</b>	<b>Geri dönüşüm ve atıkların yok edilmesi</b> .....	<b>8</b>
8.1	Soğutucu maddenin yok edilmesi.....	8
<b>9</b>	<b>Garanti ve müşteri hizmetleri</b> .....	<b>8</b>
9.1	Garanti .....	8
9.2	Müşteri hizmetleri.....	8

# 1 Emniyet

## 1.1 Amacına uygun kullanım

Yanlış veya amacına uygun olmayan şekilde kullanılması durumunda; yaşamsal tehlike arz edebilir, üründe veya çevresinde maddi hasarlar meydana gelebilir.

Ürün, split (ayrık) tip hava-su ısı pompasının dış ünitesidir.

Bu ürün, dış havayı bir ısı kaynağı olarak kullanır ve bir konut binasını ısıtmak veya soğutmak ve sıcak su hazırlamak için kullanılabilir.

Ürün sadece dış mekan montajları için tasarlanmıştır.

Bu ürün sadece ev içi kullanımlar için tasarlanmıştır.

Amacına uygun kullanım şu ürün kombinasyonlarına izin vermektedir:

Dış ünite	İç ünite Takviye ısıtıcı olmadan	İç ünite Takviye ısıtıcı ile
HA 8-7.2 OS 230V B3 TR	HA 10-7.2 WS 230V B1 TR	HA 10-7.2 WS 230V TR
HA 10-7.2 OS 230V B3 TR		
HA 12-7.2 OS 230V B3 TR	HA 16-7.2 WS 230V B1 TR	HA 16-7.2 WS 230V TR
HA 16-7.2 OS 230V B3 TR		

Amacına uygun kullanım arasında yer alanlar:

- Ürüne ve diğer tüm sistem bileşenlerine ait birlikte verilen kullanma kılavuzlarının dikkate alınması
- Kılavuzlarda yer alan tüm kontrol ve bakım şartlarının yerine getirilmesidir.

Bu ürün 8 yaş ve üzerindeki çocuklar ve fiziksel, algılama veya ruhsal yetenekleri sınırlı olan veya cihaz hakkında yeterince tecrübesi ve bilgisi olmayan kişiler tarafından, ancak bir kişi tarafından denetlenirlerse veya cihazın nasıl kullanıldığına ve oluşabilecek tehlikelere dair talimatlar aldılarsa, kullanılabilir. Çocuklar ürünle oynamamalıdır. Temizleme ve kullanıcı bakımı, denetlenmeyen çocuklar tarafından yapılmamalıdır.

Bu kılavuzda tarif edilenin dışında bir kullanım veya bunu aşan bir kullanım amacına uygun değildir. Her türlü doğrudan ticari ve en-

düstriyel kullanım da amacına uygun kullanım değildir.

### Dikkat!

Her türlü kötü amaçlı kullanım yasaktır.

## 1.2 Genel emniyet uyarıları

### 1.2.1 Yanlış kullanım nedeniyle tehlike

Yanlış kullanım nedeniyle kendiniz ve diğer kişiler tehlike altında kalabilir ve maddi hasarlar söz konusu olabilir.

- ▶ Mevcut kılavuzu ve tüm ilave dokümanları dikkatlice okuyun, özellikle "Emniyet" bölümünü ve uyarı notlarını.
- ▶ Sadece mevcut kullanma kılavuzunda belirtilen çalışmaları yapın.

### 1.2.2 Soğutucu madde devresinde kaçak olması halinde yangın veya patlama nedeniyle ölüm tehlikesi

Ürün, yanıcı R32 soğutucu maddesini içerir. kaçak durumunda, kaçan soğutucu madde, hava ile karıştırılarak yanıcı bir atmosfer oluşturabilir. Yangın ve patlama tehlikesi söz konusudur. Yangın durumunda karbonil florür, karbon monoksit veya hidrojen florür gibi zehirli veya aşındırıcı maddeler ortaya çıkabilir.

- ▶ Tüm ateş kaynaklarını üründen uzak tutun. Ateş kaynaklarına örnekler:
  - Açık alevler,
  - 550 °C'nin üzerindeki sıcak yüzeyler,
  - Ateşleme kaynaklarından arınmış olmayan elektrikli cihazlar veya aletler,
  - Statikdeşarjlar.
- ▶ Ürünün yakınında aerosol spreyler veya diğer yanıcı gazlar kullanmayın.

### 1.2.3 Soğutucu madde devresinde kaçak olması halinde boğucu atmosfer nedeniyle ölüm tehlikesi

Ürün yanıcı soğutucu madde içerir R32. Kaçak durumunda, kaçan soğutucu madde boğucu bir atmosfer yaratabilir. Boğulma riski vardır.

- ▶ Sızan soğutucu maddenin havadan daha yüksek yoğunlukta olduğunu ve zemine yakın bir yerde birikebileceğini unutmayın.
- ▶ Sızan soğutucu maddenin bir girintide birikmesini veya açıklıklardan binaya girmesini önlemek için ürün ortamında herhangi bir değişiklik yapmayın.

### 1.2.4 Üründeki ve ürün çevresindeki değişiklikler nedeniyle ölüm tehlikesi

- ▶ Güvenlik tertibatlarını kesinlikle çıkarmayın, köprülemeyin veya bloke etmeyin.
- ▶ Güvenlik tertibatlarında değişiklik yapmayın.
- ▶ Parçaların contalarını bozmayın veya çıkarmayın.
- ▶ Aşağıdakiler üzerinde değişiklik yapılmamalıdır:
  - Üründe
  - Giriş hatlarında
  - Gider borusunda
  - Isı kaynağı devresi için emniyet vanasında
  - Ürünün çalışma güvenliğini etkileyebilecek yapı elemanlarında
- ▶ Ürünü delerek kesinlikle ürün üzerinde herhangi bir değişiklik yapmayın.

### 1.2.5 Soğutucu madde hatlarına temas sonucu meydana gelebilecek yanma nedeniyle yaralanma tehlikesi

Dış ünite ile iç ünite arasındaki soğutucu madde hatları çalışma sırasında çok sıcak olabilir. Yanma tehlikesi mevcuttur.

- ▶ İzole edilmemiş soğutucu madde hatlarına dokunmayın.

### 1.2.6 Yanlış veya yapılmayan bakım ve onarım nedeniyle yaralanma ve maddi hasar tehlikesi

- ▶ Hiçbir şekilde kendi başınıza üründe bakım çalışmaları veya onarım gerçekleştirmeyin.
- ▶ Arızaların ve hasarların hemen yetkili bir teknik servis tarafından giderilmesini sağlayın.
- ▶ Öngörülen bakım aralıklarına uyun.

### 1.2.7 Donma nedeniyle maddi hasar tehlikesi

- ▶ Soğuk kış günlerinde ısıtma sisteminizin çalışır konumda olmasını ve odaların yeterli ısıya sahip olmasını sağlayınız.
- ▶ Sistemin ısıtılmasını sağlayamıyorsanız, yetkili servisin ısıtma sistemini boşaltmasını sağlayın.

### 1.2.8 Dışarı sızan soğutucu madde nedeniyle çevre hasarı tehlikesi

Üründe soğutucu madde R32 bulunur. Soğutucu madde atmosfere salınmamalıdır. R32 Kyoto protokolünde yer alan GWP 675 (GWP = Global Warming Potential) florlanmış bir sera gazıdır. Atmosfere karıştığında, normal sera gazı CO<sub>2</sub>'den 675 kat daha zararlıdır.

Ürün içerisindeki soğutucu maddenin tamamı, ürün imha edilmeden önce, talimatlara uygun olarak geri dönüştürülmek veya imha edilmek üzere uygun kaplara boşaltılmalıdır.

- ▶ Kurulum çalışmaları, bakım çalışmaları veya diğer soğutucu madde devresi çalışmaları sadece uygun koruyucu donanımlara sahip, resmi sertifikalı yetkili servisler tarafından yapılmalıdır.
- ▶ Ürün içerisindeki soğutucu maddenin sertifikalı yetkili servisler tarafından yönetmeliklere uygun olarak geri dönüştürülmesini veya imha edilmesini sağlayın.

## 2 Doküman ile ilgili uyarılar

- ▶ Sistem bileşenlerinin beraberinde bulunan tüm işletme ve montaj kılavuzlarını mutlaka dikkate alın.
- ▶ Bu kılavuzu ve ayrıca birlikte geçerli olan tüm belgeleri kullanıcıya teslim edin.

Bu kılavuz sadece aşağıdaki ürünler için geçerlidir:

Ürün (tip tanımı)	Ürün numarası
HA 8-7.2 OS 230V B3 TR	8000021391
HA 10-7.2 OS 230V B3 TR	8000021392
HA 12-7.2 OS 230V B3 TR	8000021393
HA 16-7.2 OS 230V B3 TR	8000021394

### 2.1 Montaj bilgileri

Ürünün montajı ile ilgili gerekli bilgiler aşağıda açıklanmıştır.

1. Bu ürün sadece, DemirDöküm yetkili satıcılarının uzman tesisatçıları tarafından monte edilmelidir. Montajın mevcut talimatlara, kurallara ve direktiflere uygun olmasından bu uzman tesisatçı sorumludur. Ürünün tamir ve bakımı DemirDöküm teknik servisi tarafından yapılmalıdır.
2. Ürünün montajı ile ilgili bilgi ve şemalar, bu kılavuz ile birlikte verilen montaj kılavuzunun "Montaj" bölümünde verilmiştir.
3. Ürünün teknik bilgileri, bu kılavuz ile birlikte verilen montaj kılavuzunun "Teknik bilgiler" bölümünde verilmiştir.

### 2.2 Tüketici bilgisi

#### Tüketicinin seçimlik hakları

1. Malın ayıplı olduğunun anlaşılması durumunda tüketici;
  - 1.1 Satılanı geri vermeye hazır olduğunu bildirerek sözleşmeden dönme,
  - 1.2 Satılanı alıkoymuş ayıp oranında satış bedelinden indirim isteme,
  - 1.3 Aşırı bir masraf gerektirmediği takdirde, bütün masrafları satıcıya ait olmak üzere satılanın ücretsiz onarılmasını isteme,
  - 1.4 İmkân varsa, satılanın ayıpsız bir misli ile değiştirilmesini isteme, seçimlik haklarından birini kullanabilir. Satıcı, tüketicinin tercih ettiği bu talebi yerine getirmekle yükümlüdür.
2. Ücretsiz onarım veya malın ayıpsız misli ile değiştirilmesi hakları üretici veya ithalatçıya karşı da kullanılabilir. Bu fıkradaki hakların yerine getirilmesi konusunda satıcı, üretici ve ithalatçı müteselsilen sorumludur. Üretici veya ithalatçı, malın kendisi tarafından piyasaya sürülmesinden sonra ayıbın doğduğunu ispat ettiği takdirde sorumlu tutulmaz.
3. Ücretsiz onarım veya malın ayıpsız misli ile değiştirilmesinin satıcı için orantısız güçlükleri beraberinde getirecek olması hâlinde tüketici, sözleşmeden dönme veya ayıp oranında bedelden indirim haklarından birini kullanabilir. Orantısızlığın tayininde malın ayıpsız değeri, ayıbın önemi ve diğer seçimlik haklara başvurmanın tüketici açısından sorun teşkil edip etmeyeceği gibi hususlar dikkate alınır.
4. Ücretsiz onarım veya malın ayıpsız misli ile değiştirilmesi haklarından birinin seçilmesi durumunda bu talebin satıcıya, üreticiye veya ithalatçıya yöneltilmesin-

den itibaren azami otuz iş günü içinde yerine getirilmesi zorunludur. Ancak, 6502 sayılı Tüketicinin Korunması Hakkında Kanun'un 58 inci maddesi uyarınca çıkarılan yönetmelik eki listede yer alan mallara ilişkin, tüketicinin ücretsiz onarım talebi, yönetmelikte belirlenen azami tamir süresi içinde yerine getirilir.

Aksi hâlde tüketici diğer seçimlik haklarını kullanmakta serbesttir.

5. Tüketicinin sözleşmeden dönme veya ayıp oranında bedelden indirim hakkını seçtiği durumlarda, ödemiş olduğu bedelin tümü veya bedelden yapılan indirim tutarı derhâl tüketiciye iade edilir.
6. Seçimlik hakların kullanılması nedeniyle ortaya çıkan tüm masraflar, tüketicinin seçtiği hakkı yerine getiren tarafça karşılanır. Tüketici bu seçimlik haklarından biri ile birlikte 11/1/2011 tarihli ve 6098 sayılı Türk Borçlar Kanunu hükümleri uyarınca tazminat da talep edebilir.

### Tüketicinin şikayet ve itirazı durumunda

Tüketici, seçimlik haklarının kullanılması ile ilgili olarak çıkabilecek uyuşmazlıklarda yerleşim yerinin bulunduğu veya tüketici işleminin yapıldığı yerdeki **Tüketici Hakem Heyetine** veya **Tüketici Mahkemesine** başvurabilir.

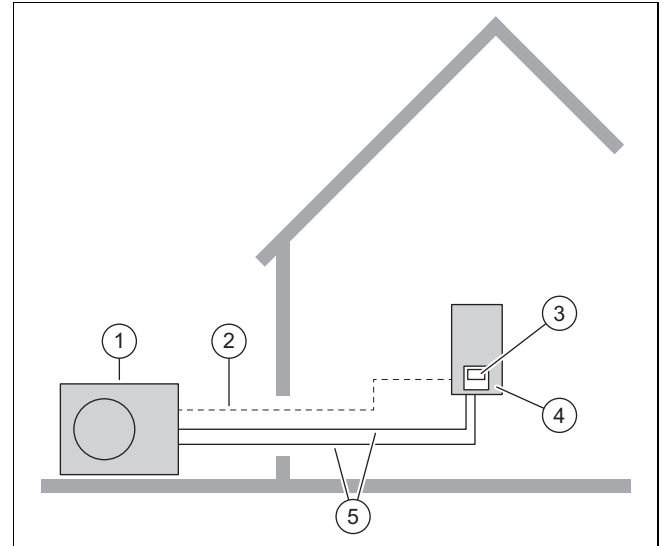
### Servis Bilgi Sistemi

Tüm yetkili servis istasyonu bilgilerimiz Ticaret Bakanlığı tarafından oluşturulan "Servis Bilgi Sistemi"nde ([www.servis.gov.tr](http://www.servis.gov.tr)) yer almaktadır.

## 3 Ürünün tanımı

### 3.1 Isı pompası sistemi

Split teknoloji tipik ısı pompası sisteminin yapısı:



- |   |                          |   |                        |
|---|--------------------------|---|------------------------|
| 1 | Dış ünite                | 4 | İç ünite               |
| 2 | Kumanda kablosu (Modbus) | 5 | Soğutucu madde devresi |
| 3 | Arayüz paneli            |   |                        |

### 3.2 Isı pompası çalışma biçimi

Isı pompası soğutucu akışkanın dolaştığı kapalı bir soğutucu madde devresine sahiptir.

Buharlaştırma, sıkıştırma, sıvılaştırma ve genleşme döngüsü ile çevrenin ısı enerjisi alınır ve binaya verilir. Soğutma modunda ise binanın ısı enerjisi alınır ve çevreye verilir.

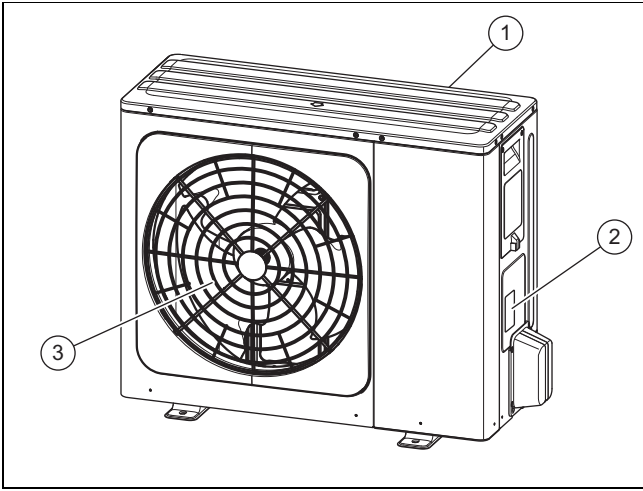
### 3.3 Düşük ses işletimi

Bu ürün için bir sessiz işletim modu etkinleştirilebilir.

Sessiz işletimde, ürün normal çalışma konumuna göre daha sessizdir. Bu, sınırlı bir kompresör devir sayısı ve uyarlanmış bir fan devir sayısı ile elde edilir.

Sessiz işletim hakkında daha fazla bilgi için iç ünite kullanma kılavuzuna bakın.

### 3.4 Ürünün yapısı



- 1 Hava girişi ızgarası      3 Hava çıkışı ızgarası  
2 Tip etiketi

### 3.5 Cihaz tip etiketi ve seri numarası

Cihaz tip etiketi, ürünün sağ dış tarafında bulunur.

Tip tanımı, cihaz tip etiketinin üzerindedir.

Seri numarası (cihaz kimlik numarası), ürünün cihaz tip etiketinin yanındaki etikette yer alır.

### 3.6 CE işareti



CE işareti, ürünlerin uygunluk beyanları doğrultusunda geçerli yönetmeliklerin esas taleplerini yerine getirdiğini belgeler.

Uygunluk açıklaması için üreticiye danışılabilir.

### 3.7 Garanti

Bu tip cihazların, Ticaret Bakanlığınca tespit edilen kullanım ömrü 10 yıldır.

Üretici garantisi hakkında daha fazla bilgiyi arka sayfadaki ilgili iletişim adresinden bulabilirsiniz.

### 3.8 Florlu sera gazları

Ürün florlu sera gazları içermektedir.

### 3.9 Uyarı etiketi

Sembol	Anlamı
	Elektrik çarpması tehlikesi
	Yanıcı maddeler hakkında uyarı
	Kılavuzları okuyun

## 4 İşletim

### 4.1 Ürünü açma

- Ürüne bağlı ayırma şalterini açın.

### 4.2 Ürün kullanımı

Kontrol, iç ünite üzerindeki regler üzerinden gerçekleşir (→ İç ünite kullanma kılavuzu).

### 4.3 Donmaya karşı korumanın sağlanması

1. Ürünün açık olduğundan emin olun.
2. Hava giriş ızgarası ve hava çıkış ızgarası alanında kar birikmediğinden emin olun.

### 4.4 Ürünün kapatılması

1. Cihaza bağlı ayırma şalterini kapatın.
2. Donmaya karşı koruma sağlayın.

## 5 Temizlik ve bakım

### 5.1 Ürünün boş tutulması

1. Ürünün etrafında birikmiş olan dalları ve yaprakları düzenli aralıklarla temizleyin.
2. Ürünün altındaki havalandırma ızgarasındaki dalları ve yaprakları düzenli aralıklarla temizleyin.
3. Hava girişi ızgarasındaki ve hava çıkışı ızgarasındaki kirlenimleri düzenli aralıklarla temizleyin.
4. Ürünün etrafında biriken karları düzenli aralıklarla temizleyin.

## 5.2 Ürünün temizlenmesi

1. Kapağı nemli bir bez ve çözücü madde içermeyen sabunla temizleyin.
2. Spreyler, aşındırıcı temizleyiciler, deterjanlar veya çözücü ya da klor içeren temizlik maddeleri kullanmayın.

## 5.3 Bakım



### Tehlike!

#### Uygun olmayan veya yapılmayan bakım veya tamir nedeniyle yaralanma tehlikesi ve maddi hasar tehlikesi!

Uygun olmayan veya yapılmayan bakım veya tamir nedeniyle kişiler zarar görebilir veya ürün hasar görebilir.

- ▶ Hiçbir şekilde kendiniz üründe bakım çalışmaları veya tamir gerçekleştirmeyin.
- ▶ Bu konuda yetkili bir teknik servisi görevlendirin. Bakım sözleşmesi yapılmasını tavsiye etmekteyiz.

## 6 Arıza giderme

### 6.1 Arızaların giderilmesi

- ▶ Ürün üzerinde buhar bulutları görürseniz, hiçbir şey yapmanıza gerek yoktur. Bu etki, buz çözme işlemi sırasında ortaya çıkabilir.
- ▶ Ürün artık çalışmıyorsa, elektrik beslemesinin kesilip kesilmediğini kontrol edin. Varsa, binadaki devre kesiciyi açın.
- ▶ Açıklanan önlem ile sonuç alınamadıysa, bir yetkili bayiye danışın.

## 7 Ürünün devre dışı bırakılması

### 7.1 Ürünü geçici olarak devre dışı bırakma

1. Binada ürüne bağlı olan tüm ayırma şalterlerini kapatın.
2. Isıtma sistemini donmaya karşı koruyun.

### 7.2 Ürünün nihai olarak devre dışı bırakılması

- ▶ Ürünün bir yetkili bayi tarafından kapatılmasını sağlayın.

## 8 Geri dönüşüm ve atıkların yok edilmesi

Bu ürün, 2012/19/AB direktifi tarafından tanımlanan elektrikli veya elektronik bir cihazdır. Cihaz, yüksek kaliteli malzemeler ve bileşenler kullanılarak tasarlanmış ve üretilmiştir. Bunlar geri dönüştürülebilir ve tekrar kullanılabilir.

Eski elektrikli ve elektronik cihazların ayrı toplanması için ülkenizdeki yönetmelikleri öğrenin. Eski cihazların doğru şekilde imha edilmesi, çevreyi ve insanları olası olumsuz sonuçlardan korur.

### Ambalaj atıklarının yok edilmesi

- ▶ Ambalajı usulüne uygun imha edin.
- ▶ Geçerli tüm talimatları dikkate alın.

## Ürünün imha edilmesi

- ▶ Ürünü ve aksesuarlarını usulüne uygun şekilde imha edin.
- ▶ Geçerli tüm talimatları dikkate alın.



■ Ürün bu sembole işaretlenmişse:

- ▶ Bu durumda, ürünü ev çöpüne atmayın.
- ▶ Bunun yerine ürünü elektrikli ve elektronik eski cihazların geri dönüştürüldüğü bir toplama merkezine verin.

### Kişisel verilerin silinmesi

Kişisel veriler (örn. çevrimiçi oturum açma bilgileri) yetkisiz üçüncü şahıslar tarafından kötüye kullanılabilir.

Ürün kişisel veriler içeriyorsa:

- ▶ Ürünü bertaraf etmeden önce ürünün üzerinde veya içerisinde kişisel verilerin bulunmadığından emin olun.

### 8.1 Soğutucu maddenin yok edilmesi

Ürüne R32 soğutucu maddesi doldurulmuştur.

- ▶ Soğutucu madde sadece bir yetkili bayi tarafından imha edilmelidir.
- ▶ Genel emniyet uyarılarını dikkate alın.

## 9 Garanti ve müşteri hizmetleri

### 9.1 Garanti

Üretici garantisine ilişkin bilgileri, arka sayfada belirtilen iletişim adresinden edinebilirsiniz.

### 9.2 Müşteri hizmetleri

Müşteri iletişim merkezi: 0850 2221833

İnternet: <http://www.demirdokum.com.tr>



# Montaj ve bakım kılavuzu

## İçindekiler

<b>1</b>	<b>Emniyet</b> .....	<b>10</b>	<b>6</b>	<b>Elektrik kurulumu</b> .....	<b>27</b>
1.1	Amacına uygun kullanım .....	10	6.1	Elektrik hatlarında çalışırken alınacak önlemler .....	27
1.2	Genel emniyet uyarıları.....	10	6.2	Elektrik beslemesini bağlarken alınacak önlemler .....	27
1.3	Yönetmelikler (direktifler, kanunlar, standartlar).....	12	6.3	Emniyet tertibatı için gereklilikler .....	27
<b>2</b>	<b>Doküman ile ilgili uyarılar</b> .....	<b>13</b>	6.4	Elektrik bağlantısının hazırlanması.....	27
<b>3</b>	<b>Ürünün tanımı</b> .....	<b>13</b>	6.5	Elektrik beslemesinin yapılması .....	27
3.1	Isı pompası sistemi .....	13	6.6	Bağlantı kablosunun bağlanması .....	28
3.2	Isı pompası çalışma prensibi .....	13	6.7	Elektrik bağlantısının yapılması .....	28
3.3	Ürünün tanımı .....	13	6.8	Dış ünite montajının tamamlanması .....	28
3.4	Ürünün yapısı .....	14	<b>7</b>	<b>Devreye alma</b> .....	<b>29</b>
3.5	Seri numarası .....	14	7.1	Çalıştırmadan önce kontrol edin .....	29
3.6	Cihaz tip etiketi üzerindeki bilgiler .....	14	7.2	Ürünü açma .....	29
3.7	Uyarı etiketi.....	15	<b>8</b>	<b>Kullanıcıya teslim edilmesi</b> .....	<b>29</b>
3.8	CE işareti .....	15	8.1	Kullanıcıyı bilgilendirme .....	29
3.9	Kullanıma izin verilen sınırlar.....	15	<b>9</b>	<b>Arıza giderme</b> .....	<b>29</b>
3.10	Çözülme işletimi.....	15	9.1	Arıza mesajları.....	29
3.11	Güvenlik tertibatları.....	16	<b>10</b>	<b>Kontrol ve bakım</b> .....	<b>29</b>
<b>4</b>	<b>Montaj</b> .....	<b>16</b>	10.1	Kontrol ve bakımın hazırlanması .....	29
4.1	Ürünün ambalajından çıkarılması.....	16	10.2	Çalışma planına ve aralıklara dikkat edilmesi .....	29
4.2	Teslimat kapsamının kontrolü.....	16	10.3	Yedek parça temini .....	30
4.3	Ürünün taşınması .....	16	10.4	Bakım çalışmalarının gerçekleştirilmesi .....	30
4.4	Ölçüler .....	17	10.5	Kontrol ve bakımın tamamlanması .....	31
4.5	Minimum mesafelere uyulması .....	17	<b>11</b>	<b>Tamir ve Servis</b> .....	<b>31</b>
4.6	Montaj yerine yönelik talepler .....	18	11.1	Tamir ve servis işlerinin hazırlanması .....	31
4.7	Temelin planlanması.....	20	11.2	Soğutucu madde devresi bileşenini değiştirilmesi .....	31
4.8	İş güvenliğinin sağlanması .....	20	11.3	Elektrikli bileşenin değiştirilmesi .....	33
4.9	Ürünün yerleştirilmesi .....	20	11.4	Tamir ve servis işlerinin tamamlanması .....	33
4.10	Muhafaza parçalarının sökülmesi/monte edilmesi.....	21	<b>12</b>	<b>Ürünün devre dışı bırakılması</b> .....	<b>33</b>
<b>5</b>	<b>Hidrolik tesisat</b> .....	<b>22</b>	12.1	Ürünün geçici olarak devre dışı bırakılması .....	33
5.1	Soğutucu madde devresindeki çalışmaların hazırlanması .....	22	12.2	Ürünün nihai olarak devre dışı bırakılması .....	33
5.2	Soğutucu madde hatlarının döşenmesi için talepler .....	23	<b>13</b>	<b>Geri dönüşüm ve atıkların yok edilmesi</b> .....	<b>33</b>
5.3	Havşalı bağlantı .....	23	13.1	Ambalaj atıklarının yok edilmesi .....	33
5.4	Ürünün soğutucu madde hatlarının döşenmesi .....	23	13.2	Soğutucu madde geri dönüştürülmeli veya imha edilmelidir.....	34
5.5	Soğutucu madde hatlarının binaya döşenmesi .....	24	<b>14</b>	<b>Müşteri hizmetleri</b> .....	<b>34</b>
5.6	Boru uçlarının kesilmesi ve kıvrılması .....	24	<b>Ek</b> .....	<b>35</b>	
5.7	Soğutucu madde hatlarının bağlanması.....	24	<b>A</b>	<b>Soğutucu madde devresi</b> .....	<b>35</b>
5.8	Soğutucu madde devresinin sızdırmazlık bakımından kontrol edilmesi.....	25	<b>B</b>	<b>Devre bağlantı şemaları</b> .....	<b>35</b>
5.9	Soğutucu madde devresinin boşaltılması .....	25	B.1	Ürünler 8 - 10 kW.....	36
5.10	İzin verilen toplam soğutucu madde miktarı .....	26	B.2	Ürünler 12 - 16 kW.....	37
5.11	İlave soğutucu madde doldurulması .....	26	<b>C</b>	<b>Elektronik kontrol ünitesinin elektronik kartları</b> .....	<b>38</b>
5.12	Soğutucu maddenin serbest bırakılması .....	26	C.1	Elektronik kart A - İnvörtör modülü - Ürünler 8 - 10 kW .....	38
5.13	Soğutucu madde devresindeki çalışmaların tamamlanması .....	26	C.2	Elektronik kart A - İnvörtör modülü - Ürünler 12 - 16 kW .....	39
			C.3	Ana elektronik kart B .....	40
			C.4	Elektronik kart C - Filtre .....	41
			<b>D</b>	<b>Elektrik bileşenlerinin seçilmesi</b> .....	<b>42</b>
			<b>E</b>	<b>Kontrol ve bakım çalışmaları</b> .....	<b>42</b>
			<b>F</b>	<b>Teknik veriler</b> .....	<b>43</b>
			<b>Dizin</b> .....	<b>46</b>	

## 1 Emniyet

### 1.1 Amacına uygun kullanım

Yanlış veya amacına uygun olmayan şekilde kullanılması durumunda; yaşamsal tehlike arz edebilir, üründe veya çevresinde maddi hasarlar meydana gelebilir.

Ürün, split (ayrık) tip hava-su ısı pompasının dış ünitesidir.

Bu ürün, dış havayı bir ısı kaynağı olarak kullanır ve bir konut binasını ısıtmak veya soğutmak ve sıcak su hazırlamak için kullanılabilir.

Ürün sadece dış mekan montajları için tasarlanmıştır.

Bu ürün sadece ev içi kullanımlar için tasarlanmıştır.

Amacına uygun kullanım şu ürün kombinasyonlarına izin vermektedir:

Dış ünite	İç ünite Takviye ısıtıcı olmadan	İç ünite Takviye ısıtıcı ile
HA 8-7.2 OS 230V B3 TR	HA 10-7.2 WS 230V B1 TR	HA 10-7.2 WS 230V TR
HA 10-7.2 OS 230V B3 TR		
HA 12-7.2 OS 230V B3 TR	HA 16-7.2 WS 230V B1 TR	HA 16-7.2 WS 230V TR
HA 16-7.2 OS 230V B3 TR		

Amacına uygun kullanım için:

- Ürün ve sistemin diğer bileşenleri ile birlikte verilen kullanım, montaj ve bakım kılavuzlarının dikkate alınması
- Ürün ve sistemin montaj kurallarına göre kurulumu ve montajı
- Kılavuzlarda yer alan tüm kontrol ve bakım şartlarının yerine getirilmesi de gereklidir.

Amacına uygun kullanım ayrıca IP koduna uygun kurulumu da kapsamaktadır.

Bu kılavuzda tarif edilenin dışında bir kullanım veya bunu aşan bir kullanım amacına uygun değildir. Her türlü doğrudan ticari ve endüstriyel kullanım da amacına uygun kullanım değildir.

#### Dikkat!

Her türlü kötü amaçlı kullanım yasaktır.

## 1.2 Genel emniyet uyarıları

### 1.2.1 Yetersiz nitelik nedeniyle tehlike

Aşağıdaki çalışmalar sadece yetkili servisler tarafından yapılmalıdır:

- Montaj
  - Sökme
  - Kurulum
  - Devreye alma
  - Kontrol ve bakım
  - Tamir
  - Ürünün devre dışı bırakılması
- Güncel teknoloji seviyesine uygun hareket edin.

### 1.2.2 R32 soğutucu madde kalitesinin yetersiz olması nedeniyle tehlike

Cihazın açılmasını gerektiren herhangi bir işlem, sadece soğutucu madde R32'in özellikleri ve tehlikeleri hakkında bilgi sahibi olan uzman kişiler tarafından yapılabilir.

Ek olarak, soğutucu madde devresi üzerindeki çalışmalar, yerel kanunlara uygun özel soğutma uzmanlığı gerektirir. Bu aynı zamanda yanıcı soğutucu maddelerin, ilgili aletlerin ve gerekli koruyucu ekipmanların kullanımındaki özel uzmanlığı da içerir.

- Yürürlükteki yerel kanunlara ve yönetmeliklere uyun.
- Soğutucu maddenin kokusuz olduğunu unutmayın.

### 1.2.3 Yanlış depolanırsa yangın veya patlama nedeniyle ölüm tehlikesi

Ürün yanıcı R32 soğutucu madde içerir. Ateşleme kaynağı ile bağlantılı bir kaçak varsa yangın ve patlama riski vardır.

- Cihazı yalnızca kalıcı ateşleme kaynaklarının bulunmadığı odalarda saklayın. Bu tür ateşleme kaynakları, örneğin açık alevler, açık bir gaz yakıtlı cihaz veya elektrikli ısıtıcıdır.

### 1.2.4 Soğutucu madde devresinde kaçak olması halinde yangın veya patlama nedeniyle ölüm tehlikesi

Ürün, yanıcı R32 soğutucu maddesini içerir. Sızıntı durumunda, sızan soğutucu madde, hava ile karıştırılarak yanıcı bir atmosfer oluşturabilir. Yangın ve patlama tehlikesi söz konusudur. Yangın, karbonil florür, karbon mo-

noksit veya hidrojen florür gibi toksik veya aşındırıcı maddeler üretebilir.

- ▶ Açılmış ürün üzerinde çalışıyorsanız, bir gaz kaçağı detektörü ile çalışmaya başlamadan önce sızıntı olmadığından emin olun.
- ▶ Gaz kaçağı dedektörünün kendisi bir ateş kaynağı olmamalıdır. Gaz kaçağı detektörü, R32 soğutucu maddesine kalibre edilmeli ve alt patlama sınırının % ≤ 25'ine ayarlanmalıdır.
- ▶ Bir kaçak olduğundan şüpheleniliyorsa, bölgedeki tüm açık alevleri söndürün.
- ▶ Lehimleme işlemiyle tamir gerektiren bir kaçak varsa, "11 Tamir ve Servis" bölümündeki prosedürü izleyin.
- ▶ Tüm ateş kaynaklarını üründen uzak tutun. Ateşleme kaynakları, örneğin açık alevler, 550 °C'den yüksek sıcak yüzeyler, ateşleme kaynakları içermeyen elektrikli cihazlar veya aletler veya statik deşarjlardır.

### 1.2.5 Soğutucu madde devresinde kaçak olması halinde boğucu atmosfer nedeniyle ölüm tehlikesi

Ürün yanıcı soğutucu madde içerir R32. Kaçak durumunda, kaçan soğutucu madde boğucu bir atmosfer yaratabilir. Boğulma riski vardır.

- ▶ Sızan soğutucu maddenin havadan daha yüksek yoğunlukta olduğunu ve zemine yakın bir yerde birikebileceğini unutmayın.
- ▶ Soğutucu maddenin bir çöküntü halinde birikmediğinden emin olun.
- ▶ Soğutucu maddenin binadaki açıklıklardan binaya girmemesini sağlayın.

### 1.2.6 Soğutucu maddenin çıkarılması sırasında yangın veya patlama nedeniyle ölüm tehlikesi

Ürün, yanıcı R32 soğutucu maddesini içerir. Soğutucu madde, hava ile karışarak yanıcı bir atmosfer oluşturabilir. Yangın ve patlama tehlikesi söz konusudur. Yangın, karbonil florür, karbonmonoksit veya hidrojen florür gibi toksik veya aşındırıcı maddeler üretebilir.

- ▶ İlgili çalışmaları yalnızca soğutucu madde R32 kullanımı hakkında uzmanlık bilginiz varsa gerçekleştirin.
- ▶ Kişisel koruyucu ekipman kullanın ve bir yangın söndürücü yerleştirin.

- ▶ Yalnızca R32 soğutucu maddesi için onaylanmış ve çalışır durumda olan alet ve ekipmanları kullanın.
- ▶ Soğutucu madde devresine, soğutucu madde taşıyan alet veya ekipmanlara veya soğutucu madde tüpüne hava girmemesine dikkat edin.
- ▶ Soğutucu madde kompresör kullanılarak dış üniteye pompalanmamalı veya işlempump-down yapılmamalıdır.

### 1.2.7 Elektrik çarpması nedeniyle ölüm tehlikesi

Gerilim taşıyan bileşenlere dokunursanız, elektrik çarpmasından dolayı ölüm tehlikesi söz konusudur.

Üründe çalışmaya başlamadan önce:

- ▶ Tüm elektrik beslemesini bütün kutuplardan kapatarak ürünü yüksüz konuma getirin (tam bağlantı kesme için aşırı gerilim kategorisi III elektrikli ayırma donanımı üzerinden, örn. sigorta veya devre koruma şalteri).
- ▶ Tekrar çalıştırılmaya karşı emniyete alın.
- ▶ Kondansatörler boşalana kadar en az 60 dakika bekleyin.
- ▶ Gerilim olmamasını kontrol edin.

### 1.2.8 Güvenlik tertibatlarının eksik olması nedeniyle ölüm tehlikesi

Bu kılavuzda yer alan şemalar, usulüne uygun kurulum için gerekli tüm güvenlik tertibatlarını içermemektedir.

- ▶ Sistem için gerekli güvenlik tertibatlarını monte edin.
- ▶ Geçerli ulusal ve uluslararası yasaları, standartları ve yönetmelikleri dikkate alın.

### 1.2.9 Sıcak ve soğuk parçalar nedeniyle yanma, haşlanma ve donma tehlikesi

Bazı parçalarda, özellikle izole olmayan boru tesisatlarında, yanma ve donma tehlikesi mevcuttur.

- ▶ Parçalar üzerindeki çalışmalar sadece bu ortam sıcaklığına ulaştıklarında yapılmalıdır.

### 1.2.10 Dışarı sızan soğutucu madde nedeniyle çevre hasarı tehlikesi

Üründe soğutucu madde R32 bulunur. Soğutucu madde atmosfere salınmamalıdır.



R32 Kyoto protokolünde yer alan GWP 675 (GWP = Global Warming Potential) florlanmış bir sera gazıdır. Atmosfere karıştığında, normal sera gazı CO<sub>2</sub>'den 675 kat daha zararlıdır.

Ürün içerisindeki soğutucu maddenin tamamı, ürün imha edilmeden önce, talimatlara uygun olarak geri dönüştürülmek veya imha edilmek üzere uygun kaplara boşaltılmalıdır.

- ▶ Kurulum çalışmaları, bakım çalışmaları veya diğer soğutucu madde devresi çalışmaları sadece uygun koruyucu donanımlara sahip, resmi sertifikalı yetkili servisler tarafından yapılmalıdır.
- ▶ Ürün içerisindeki soğutucu maddenin sertifikalı yetkili servisler tarafından yönetmeliklere uygun olarak geri dönüştürülmesini veya imha edilmesini sağlayın.

#### **1.2.11 Uygun olmayan alet nedeniyle maddi hasar tehlikesi**

- ▶ Uygun bir alet kullanın.

#### **1.2.12 Uygun olmayan malzeme nedeniyle maddi hasar tehlikesi**

Uygun olmayan soğutucu madde hatları maddi hasarlara neden olabilir.

- ▶ Sadece soğutma tekniğine özel bakır borular kullanın.

#### **1.3 Yönetmelikler (direktifler, kanunlar, standartlar)**

- ▶ Ulusal yönetmelikleri, standartları, direktifleri, düzenlemeleri ve kanunları dikkate alın.



## 2 Doküman ile ilgili uyarılar

- Sistem bileşenlerinin beraberinde bulunan tüm işletme ve montaj kılavuzlarını mutlaka dikkate alın.
- Bu kılavuzu ve ayrıca birlikte geçerli olan tüm belgeleri kullanıcıya teslim edin.

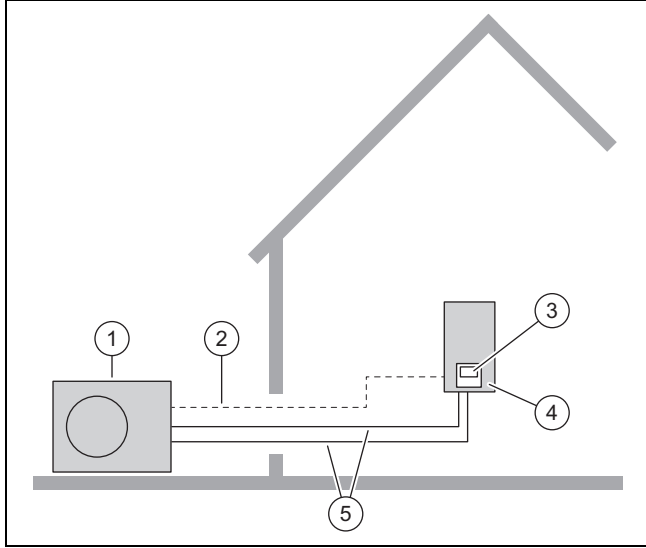
Bu kılavuz sadece aşağıdaki ürünler için geçerlidir:

Ürün (tip tanımı)	Ürün numarası
HA 8-7.2 OS 230V B3 TR	8000021391
HA 10-7.2 OS 230V B3 TR	8000021392
HA 12-7.2 OS 230V B3 TR	8000021393
HA 16-7.2 OS 230V B3 TR	8000021394

## 3 Ürünün tanımı

### 3.1 Isı pompası sistemi

Split teknoloji tipik ısı pompası sisteminin yapısı:



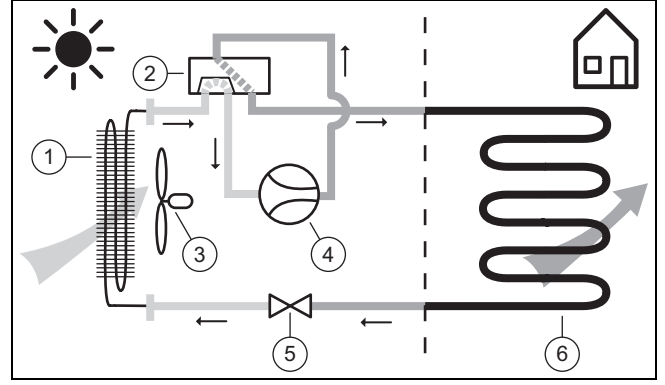
- |                            |                          |
|----------------------------|--------------------------|
| 1 Dış ünite                | 4 İç ünite               |
| 2 Kumanda kablosu (Modbus) | 5 Soğutucu madde devresi |
| 3 Arayüz paneli            |                          |

### 3.2 Isı pompası çalışma prensibi

Isı pompası, içinde soğutucu maddenin dolaştığı bir kapalı soğutucu madde devresine sahiptir.

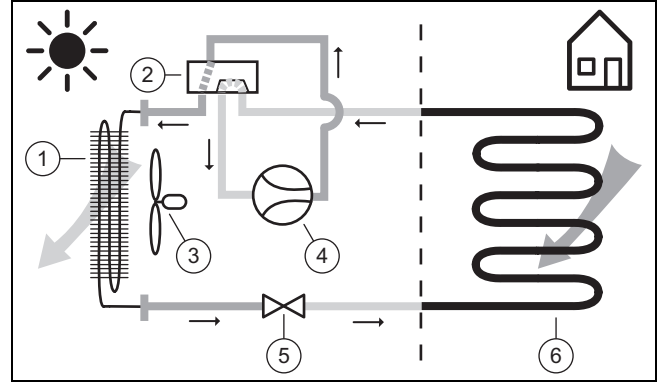
Döngüsel buharlaşma, sıkıştırma, sıvılaştırma ve genişleme aracılığıyla ısıtma devresinde ilgili ısı enerjisi çevreden alınır ve binaya verilir. Soğutma modunda binadaki ısı enerjisi alınır ve çevreye yayılır.

### 3.2.1 Isıtma devresinde çalışma prensibi



- |                       |                  |
|-----------------------|------------------|
| 1 Evaporatör          | 4 Kompresör      |
| 2 4 yollu on/off vana | 5 Genleşme valfi |
| 3 Fan                 | 6 Kondenser      |

### 3.2.2 Soğutma devresinde fonksiyon prensibi



- |                       |                  |
|-----------------------|------------------|
| 1 Kondenser           | 4 Kompresör      |
| 2 4 yollu on/off vana | 5 Genleşme valfi |
| 3 Fan                 | 6 Evaporatör     |

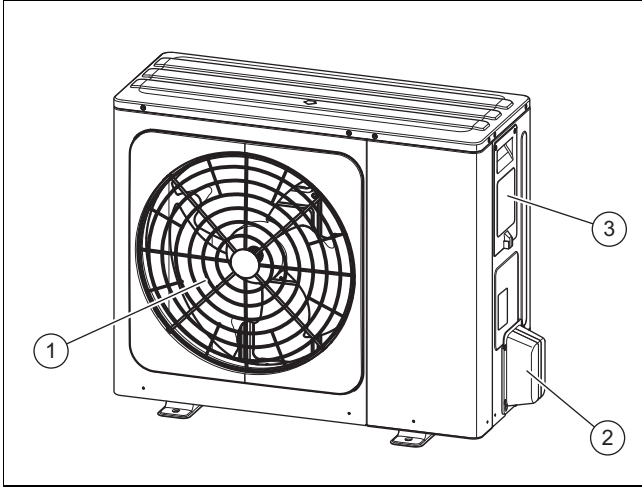
### 3.3 Ürünün tanımı

Ürün, split (ayrık) teknolojiye sahip bir hava-su ısı pompasının dış ünitesidir.

Dış ünite, soğutucu madde devresi üzerinden iç üniteye bağlıdır.

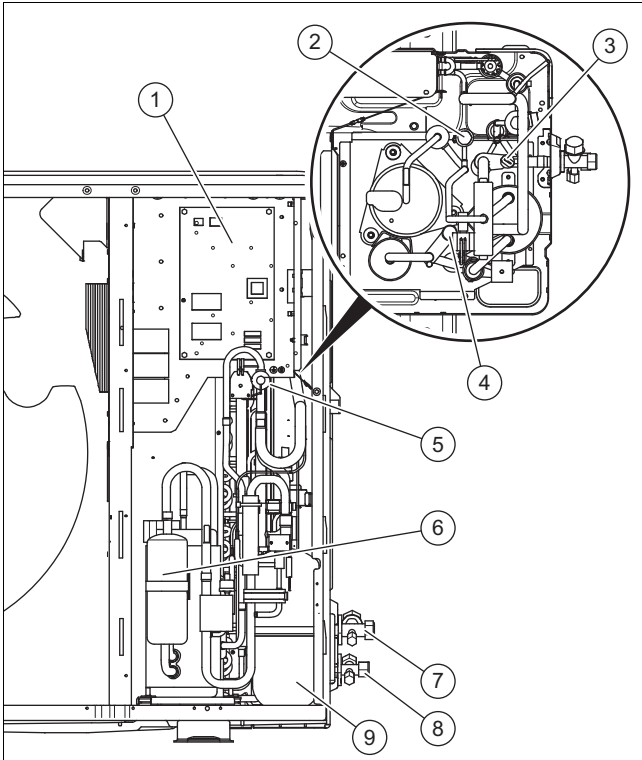
### 3.4 Ürünün yapısı

#### 3.4.1 Cihaz



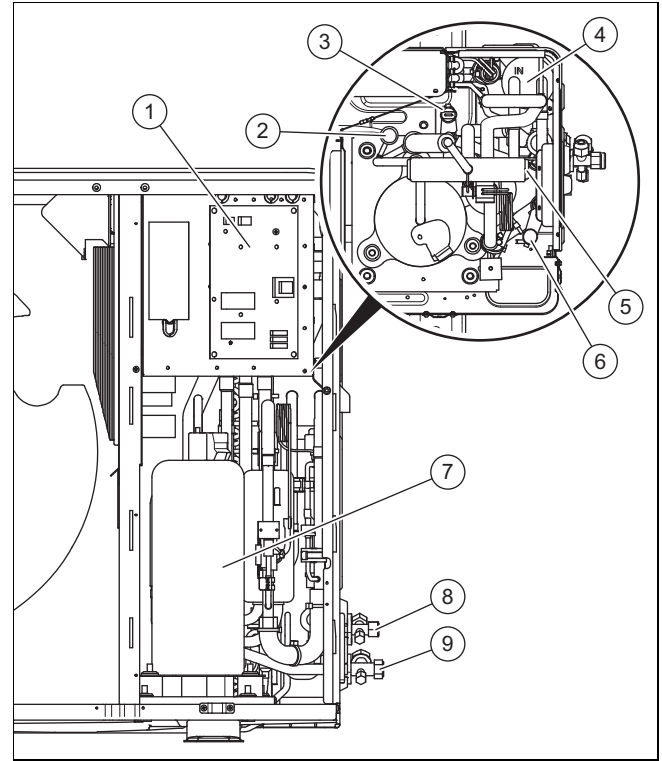
- 1 Hava çıkışı izgarası
- 2 Soğutucu madde hattı bağlantılarının kapatılması
- 3 Elektrik bağlantılarının kapağı

#### 3.4.2 Fonksiyon bileşenleri 8/10 kW



- 1 Kontrol elektronik kartı
- 2 Yüksek basınç şalteri
- 3 Basınç sensörü
- 4 Alçak basınç şalteri
- 5 4 yollu vana
- 6 Kompresör
- 7 Sıcak gaz devresi kapatma vanası
- 8 Sıvı devresi kapatma vanası
- 9 Gaz-sıvı ayırıcı

#### 3.4.3 Fonksiyon bileşenleri 12/16 kW



- 1 Kontrol elektronik kartı
- 2 Yüksek basınç şalteri
- 3 Yüksek basınç sensörü
- 4 Gaz-sıvı ayırıcı
- 5 4 yollu vana
- 6 Alçak basınç şalteri
- 7 Kompresör
- 8 Sıvı devresi kapatma vanası
- 9 Sıcak gaz devresi kapatma vanası





#### 3.5 Seri numarası

Seri numarası (cihaz kimlik numarası), ürünün cihaz tip etiketinin yanındaki etikette yer alır.






#### 3.6 Cihaz tip etiketi üzerindeki bilgiler

Cihaz tip etiketi, ürünün sağ dış tarafında bulunur.

Bilgi	Anlamı
HA ...	Cihaz bilgileri
DemirDöküm MaxiAir R32	Ürün adı
xx Kw	Soğutma gücü@35/W18
EER	Energy Efficiency Ratio@A35/W18 (enerji verimliliği)
xx Kw	Isıtma gücü@35/W18
COP	Coefficient Of Performance@A7/W35 (güç katsayısı)
220-240V ~ 50Hz	Elektrik beslemesi
xx Kw	Elektrik sarfiyatı
Xx kg	Net ağırlık
R32	Soğutucu madde tipi
Xx g	Soğutucu madde dolm miktarı
GWP	Global Warming Potential (küresel ısınma potansiyeli)
t CO <sub>2</sub>	Karbondioksit eşdeğeri
Xx Pa	İzin verilen maksimum basınç

Bilgi	Anlamı
COP / 	Güç katsayısı / Isıtma devresi
IP	Koruma sınıfı
  	Kılavuzları okuyun

### 3.7 Uyarı etiketi

Sembol	Anlamı
	Elektrik çarpması tehlikesi
	Yanıcı maddeler hakkında uyarı
  	Kılavuzları okuyun

### 3.8 CE işareti



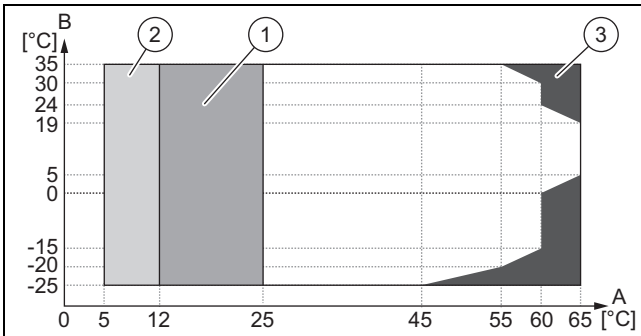
CE işareti, ürünlerin uygunluk beyanları doğrultusunda geçerli yönetmeliklerin esas taleplerini yerine getirdiğini belgelerdir.

Uygunluk açıklaması için üreticiye danışılabilir.

### 3.9 Kullanıma izin verilen sınırlar

Bu ürün minimum ve maksimum dış sıcaklık aralığında çalışır. Bu dış hava sıcaklıkları, ısıtma, sıcak su ve soğutma için çalışma sınırlarını belirler. Kullanım sınırlarının dışındaki bir işletim, ürünün kapanmasına neden olur.

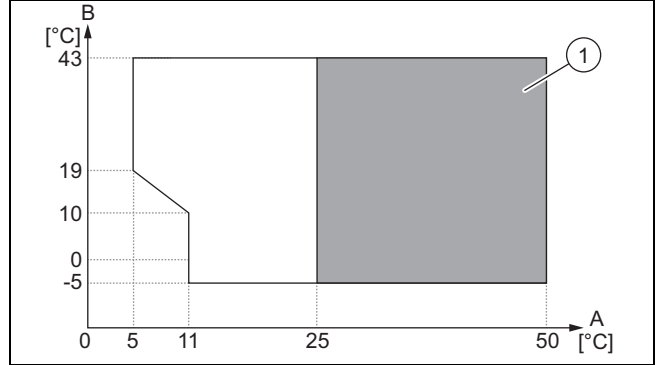
#### 3.9.1 Isıtma konumu



A	Gidiş suyu sıcaklığı
B	Dış sıcaklık
1	Gidiş suyu sıcaklığını azaltma veya artırma aralığı

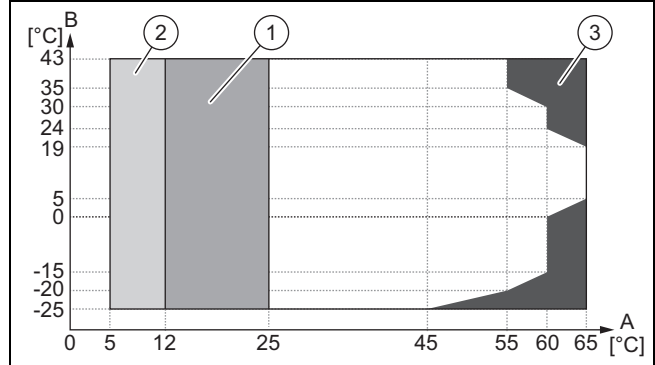
2	Uygun ayarda, (→ iç ünite montaj kılavuzu) ısıtma suyu yalnızca dahili elektrikli takviye ısıtıcı veya opsiyonel ek ısı kaynağı tarafından ısıtılır. Aksi takdirde ısıtma suyu sadece ısı pompası tarafından ısıtılır.
3	Isıtma suyu yalnızca dahili elektrikli takviye ısıtıcı veya opsiyonel ek ısıtma kaynağı tarafından ısıtılır.

#### 3.9.2 Soğutma konumu



A	Gidiş suyu sıcaklığı
B	Dış sıcaklık
1	Gidiş suyu sıcaklığını azaltma veya artırma aralığı

#### 3.9.3 Kullanım suyu çalışma konumu



A	Gidiş suyu sıcaklığı
B	Dış sıcaklık
1	Gidiş suyu sıcaklığını azaltma veya artırma aralığı
2	Uygun ayarda, (→ iç ünite montaj kılavuzu) ısıtma suyu yalnızca dahili elektrikli takviye ısıtıcı veya opsiyonel ek ısı kaynağı tarafından ısıtılır. Aksi takdirde ısıtma suyu sadece ısı pompası tarafından ısıtılır.
3	Isıtma suyu yalnızca dahili elektrikli takviye ısıtıcı veya opsiyonel ek ısıtma kaynağı tarafından ısıtılır.

#### 3.10 Çözülme işletimi

Isı pompası ısıtma devresinde çalışıyorsa, evaporatörün lamellerindeki yoğuşma suyu düşük dış sıcaklıklarda donabilir ve don oluşabilir. Verimliliği arttırmak için, bu donma otomatik olarak algılanır ve buz çözme işletimi devreye alınarak belirli aralıklarla otomatik olarak buz çözülür.

Buz çözme işlemi, ısı pompası çalışırken soğutma devresinin tersine çevrilmesiyle gerçekleştirilir. Bunun için gerekli olan ısı enerjisi ısıtma sisteminden alınır. Buz çözme işletimi 2 ila 10 dakika sürer, ardından su dış ünitenin giderinden boşaltılır.

Buz çözme işletimi sırasında dış ünitenin fanları çalışmaz.

### 3.11 Güvenlik tertibatları

Ürün, teknik emniyet tertibatları ile donatılmıştır.

Yüksek ve alçak basınç şalterleri, soğutucu madde devresindeki basıncı düzenler. Soğutucu madde devresindeki basınç ilgili üst sınır değerin (4,3 MPa (43 bar)) üzerine çıktığında veya alt sınır değerin (0,14 MPa (1,4 bar)) altına düştüğünde, yüksek veya alçak basınç şalteri kapanır ve kompresör durdurulur.

Kompresörün karter ısıtıcısı, kompresör kapatıldığında soğutucu maddenin kompresör yağına karışmasını önler.

Karter ısıtıcısı, dış sıcaklığa ve kompresörün açık/kapalı durumuna göre kontrol edilir.

Dış sıcaklık 8°C'nin üzerindeyse veya kompresör çalışıyorsa, karter ısıtıcısı kapatılır.

Karter ısıtıcısı, dış sıcaklık 8°C veya daha düşük olduğunda ve

- kompresör 3 saatten uzun süre kapalı kaldığında veya
- ürün yeni açıldığında (manuel olarak veya elektrik kesintisinden sonra) açılır.

Kompresör çıkışında ölçülen sıcaklık, izin verilen sıcaklıktan yüksekse (>115°C); kompresör kapatılır. İzin verilen sıcaklık buharlaştırma ve yoğunlaşma sıcaklığına bağlıdır.

İç ünite, ısıtma devresinin sirkülasyon suyu miktarı ayarlanır. Su debisi şalteri, yetersiz su debisi durumunda kompresörü ve su pompasını korumak için su akış hızını algılar. Bir ısı talebi durumunda devridaim pompası çalışırken akış algılanmazsa, kompresör devreye girmez.

Anti-Freeze Protection Control fonksiyonu, su tarafındaki eşanjörü buz oluşumundan korur.

Isıtma/sıcak su konumunun bekleme modunda, ortam sıcaklığı 3 °C'nin altındaysa ve ısıtma devresi dönüş hattı veya gidiş suyu sıcaklığı veya ek ısı kaynağının gidiş suyu sıcaklığı 5 °C'nin altındaysa; ısı pompası durur ve su pompası 30 dakika boyunca çalışmaya devam eder. Ortam sıcaklığı hala 3 °C'nin altındaysa ve su sıcaklığı hala 5 °C'nin altındaysa, ısı pompası ısıtma devresine geçer.

Soğutma devresindeyken

- dönüş suyu sıcaklığı veya
- gidiş suyu sıcaklığı veya
- yardımcı ısı kaynağının gidiş suyu sıcaklığı

4 °C'nin altına düştüğünde; ısı pompası durur ve su pompası 30 dakika daha çalışmaya devam eder. Su sıcaklığı hala 4 °C'nin altındaysa, ısı pompası ısıtma devresine geçer.

Isıtma/sıcak su konumunun bekleme modunda gidiş suyu sıcaklığı 2 °C'nin altındaysa, ısı pompası durur ve su pompası 30 dakika boyunca çalışmaya devam eder. Gidiş suyu sıcaklığı hala 2 °C'nin altındaysa, ısı pompası donmaya karşı koruma sağlamak için ısıtma devresine geçer.

## 4 Montaj

### 4.1 Ürünün ambalajından çıkarılması

1. Dış ambalaj parçalarını çıkarın.
2. Aksesuarı alın.
3. Dokümanları çıkarın.
4. Vidaları paletten çıkarın.
5. Evaporatörün koruyucu kartonunu çıkarın.

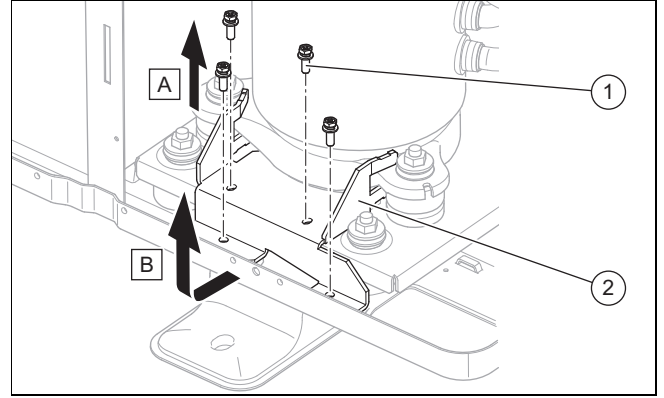
#### 4.1.1 Kompresör nakliye emniyetinin çıkarılması (yalnızca 12/16 kW dış üniteler)



##### Bilgi

Kompresörün nakliye emniyeti takılıyken çalıştırılması, ısı pompasında anormal titreşimlere ve sese neden olur.

1. Muhafaza kapağını ve sağ ön kapağı çıkarın. (→ Bölüm 4.10).
2. Kompresörün gürültü önleme kapağını çıkarın.



3. Dört civatayı (1) çıkarın.
4. Nakliye emniyetini (2) çıkarın.
5. Kompresörün gürültü önleme kapağını yeniden takın.

### 4.2 Teslimat kapsamının kontrolü

- ▶ Ambalaj birimlerinin içeriğini kontrol edin.

Adet	Tanım
1	Ürün
1	Yoğuşma suyu gideri için bağlantı borusu
1	Dokümantasyon ek paketi

### 4.3 Ürünün taşınması



##### Uyarı!

**Kaldırma sırasında fazla ağırlık nedeniyle yaralanma tehlikesi!**

Kaldırma sırasında ağırlığın çok fazla olması örn. omurilik yaralanmalarına yol açabilir.

- ▶ Ürünün ağırlığına dikkat edin.
- ▶ Ürünü 3 kişi kaldırın.





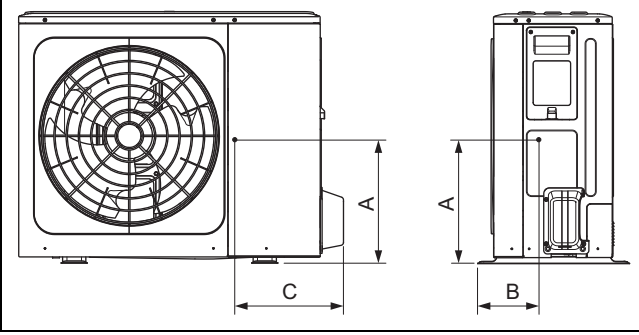
#### Dikkat!

#### Usulüne uygun olmayan nakliye nedeniyle maddi hasar tehlikesi!

Ürün asla 45°'den fazla eğilmemelidir. Aksi takdirde daha sonra işletim sırasında soğutucu madde devresinde arıza ortaya çıkabilir.

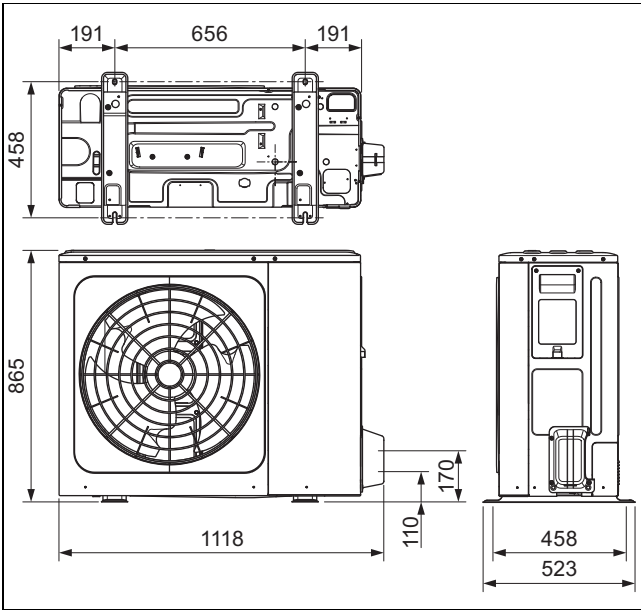
- ▶ Nakliye sırasında ürünü 45°'den fazla eğmeyin.

- ▶ Muhafaza parçalarını hasarlara karşı koruyun.
- ▶ Yük yükselticilerini veya bir yük taşıma arabası kullanın. Ürünün ağırlık merkezine dikkat edin:



tipi	A	B	C
8 - 10 kW	350	220	560
12 - 16 kW	355	275	520

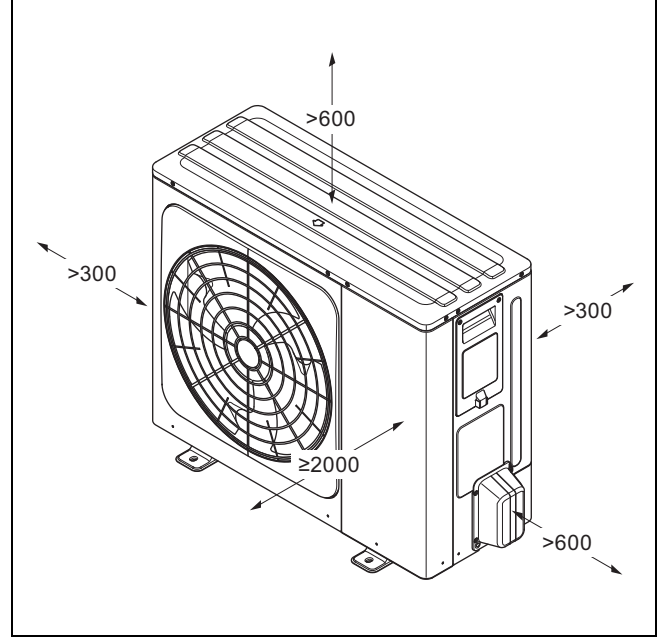
#### 4.4 Ölçüler



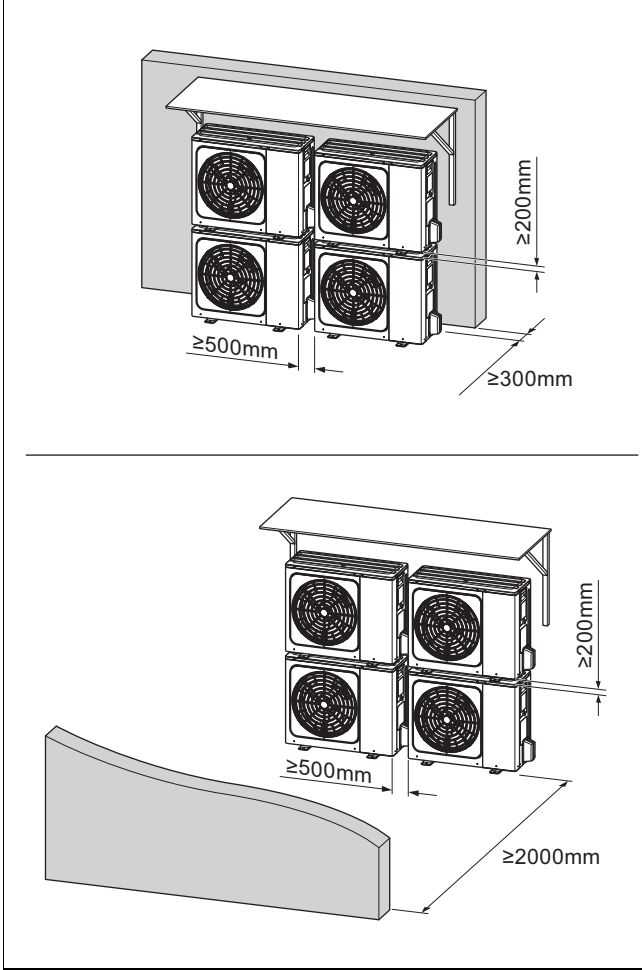
#### 4.5 Minimum mesafelere uyulması

- ▶ Yeterli hava akımı olmasını sağlamak ve bakım çalışmalarını kolaylaştırmak için belirtilen minimum mesafelere uyun.
- ▶ Hidrolik boruların montajı için yeterince alan kalmasını sağlayın.

#### 4.5.1 Tekli montaj



## 4.5.2 Üst üste montaj

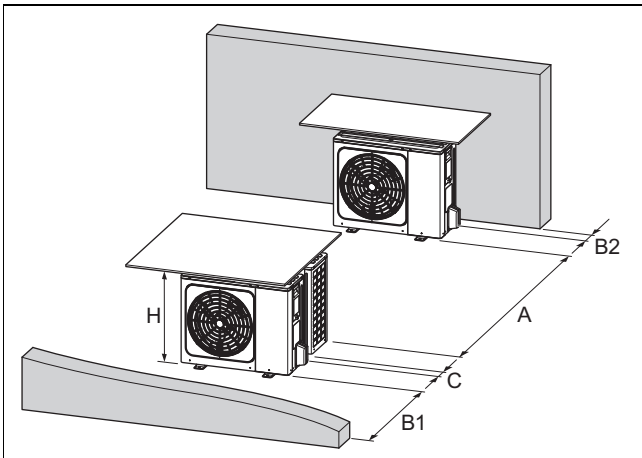


### Bilgi

Ürünleri üst üste monte ederseniz, yoğuşma suyu giderinin eşanjöre akmasını önlemek için yoğuşma suyu gider hattını monte etmeniz gerekir.

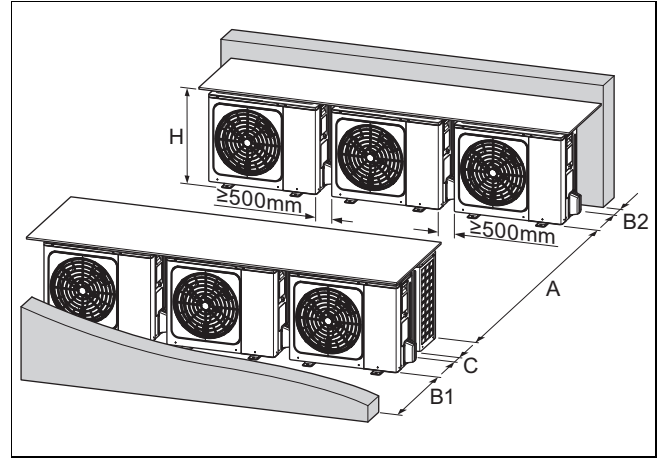
## 4.5.3 Çok sıralı montaj

### Bir ürün



A [mm]	B1 [mm]	B2 [mm]	C [mm]
≥ 3000	≥ 2000	≥ 150	≥ 600

### Birden fazla ürün



A [mm]	B1 [mm]	B2 [mm]	C [mm]
≥ 3000	≥ 2000	≥ 300	≥ 600

## 4.6 Montaj yerine yönelik talepler



### Tehlike!

### Buzlanma oluşması nedeniyle yaralanma tehlikesi!

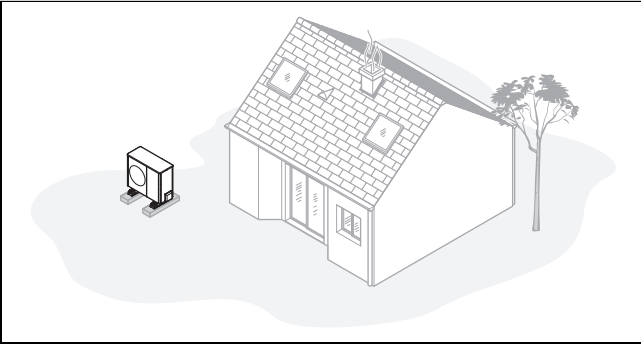
Hava çıkışındaki hava sıcaklığı dış sıcaklığın altındadır. Bu durumda buzlanma oluşabilir.

- ▶ Hava çıkışının yürüyüş yollarına, taş kaplı yüzeylere ve boşaltma borularına en az 3 metre mesafede bir yer ve yön seçin.

- ▶ Havanın serbest akışını kısıtlayan alanlarda kurulum yapılmasına izin verilmediğini lütfen unutmayın.
- ▶ Ürün, kıyı bölgelerine ve kıyı şeridine yakın korunaklı yerlere kurulabilir. Ancak kıyı şeridinden minimum 1,5 km mesafe bırakılması tavsiye edilir. Ürünü su sıçramasına ve deniz rüzgarına karşı yeterince koruyan, kıyı şeridinin yakın çevresine bir koruyucu cihaz da monte edilmelidir. Bu sırada minimum mesafelere uyulmalıdır.
- ▶ Dış ünite ile iç ünite arasındaki izin verilen yükseklik farkına dikkat edin.
- ▶ Yanıcı maddelerden veya yanıcı gazlardan uzak tutun.
- ▶ Isı kaynaklarına yeterince uzak olun.
- ▶ Önceden kirlenmiş atık havayı kullanmaktan kaçının.
- ▶ Havalandırma açıklıklarına ve atık hava şaftlarına yeterli mesafede durun.
- ▶ Yaprak döken ağaçlardan ve çalılardan yeterince uzak durun.
- ▶ Dış üniteyi tozlu havaya maruz bırakmayın.
- ▶ Dış üniteyi tozlu havası korozyona neden olabilecek bir yere yerleştirmeyin. Hayvan kulübelerine yeterince uzak tutun.
- ▶ Montaj yerinin, deniz seviyesinden maksimum 2000 m yükseklikte olmasına dikkat edin.
- ▶ Ses emisyonlarına dikkat edin. Kendi yatak odanızdan mümkün olduğunca uzak bir montaj yeri seçin.
- ▶ Ses emisyonlarına dikkat edin. Komşu binanın pencerelerine mümkün olan en uzak mesafede bir montaj yeri seçin.
- ▶ Bakım ve servis işlerinin yürütülebilmesi için kolay erişilebilen bir montaj yeri seçin.
- ▶ Montaj yeri araçların manevra alanına bitişirse, ürünü bir bariyer yardımıyla koruyun.

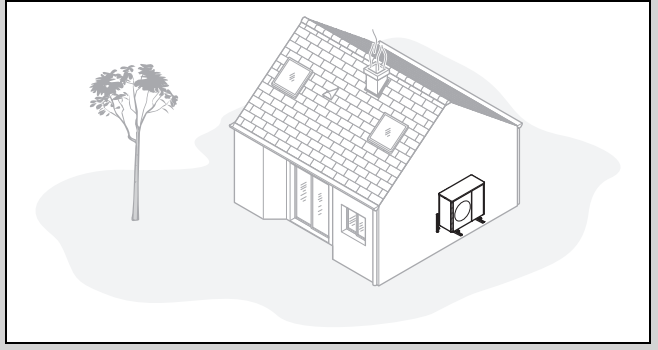
- ▶ Montaj yeri karlı bir bölgedeyse, hava koşullarına karşı korumalı bir montaj yeri seçin. Gerekirse, ek hava koruması için plan yapın. Ses emisyonları üzerindeki olası etkilere dikkat edin.
- ▶ Cihazı güçlü rüzgarlara maruz kalacağı bir yere monte ederseniz, cihazın hava çıkışına doğru esen 5 m/s veya daha güçlü rüzgarların kısa devreye (atık havanın emilmesi) neden olabileceğine özellikle dikkat edin. Bunun aşağıdaki etkileri olabilir:
  - Çalışma performansında kötüleşme.
  - Donmaya karşı koruma sağlamak için ısıtma devresinin sıklıkla devreye alınması.
  - Aşırı basınç nedeniyle çalışma kesintisi.
  - Motorun yanması.
- ▶ Cihazın ön tarafında sürekli kuvvetli rüzgar esiyorsa, fan çok hızlı dönebilir ve kırılabilir.
- ▶ Dış sıcaklık, dış ünitenin sıcaklık sensörü tarafından ölçülür ve doğrudan gelen güneş ışığından etkilenebilir. Bu nedenle dış üniteyi gölgeye yerleştirin veya bir gölgelik yapın.

#### Geçerlilik: Zemin montajı



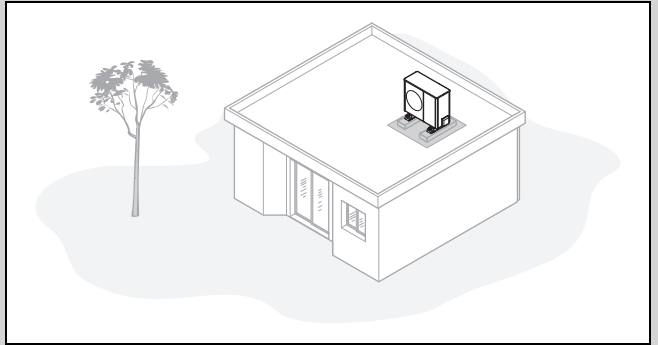
- ▶ Bir oda köşesinde, niş içinde, duvarlar veya çitler arasında bir montaj yeri seçmekten kaçınin.
- ▶ Hava çıkışından gelen havanın geri emilmesini engelleyin.
- ▶ Zeminde su toplanmayacağından emin olun.
- ▶ Zeminin suyu emebileceğinden emin olun.
- ▶ Yoğuşma suyu gideri için bir çakıl ve taş yatağı planlayın.
- ▶ Kışın büyük miktarlarda kar birikmeyen bir montaj yeri seçin.
- ▶ Hava girişinin güçlü rüzgarlara maruz kalmayacağı bir montaj yeri seçin. Cihazı mümkün olduğunca ana rüzgar yönüne çapraz olarak yerleştirin.
- ▶ Montaj yeri rüzgara karşı korunaklı değilse bir koruma duvarı dikin.
- ▶ Ses emisyonlarına dikkat edin. Oda köşelerinden, nişlerden veya duvarların arasındaki yerlerden kaçınin.
- ▶ Çimenler, çalılar veya parmaklıklar arasında iyi ses emilimi olan bir montaj yeri seçin.
- ▶ Hidrolik hatların ve elektrik hatlarının yer altından gidişini planlayın.
- ▶ Dış üniteden bina duvarına giden bir koruyucu boru planlayın.

#### Geçerlilik: Duvara montaj



- ▶ Duvarın statik gereklilikleri karşıladığından emin olun. Dış ünitenin ağırlığına dikkat edin.
- ▶ Bir pencereye yakın bir montaj konumu seçmekten kaçınin.
- ▶ Ses emisyonlarına dikkat edin. Yansıtıcı bina duvarlarıyla mesafeyi koruyun.
- ▶ Hidrolik hatların ve elektrik hatlarının döneceği güzergahı planlayın.
- ▶ Duvar geçişini planlayın.
- ▶ Ürün üzerindeki çalışmalar 3 m'den daha yüksek bir ortamda gerçekleşiyorsa, teknik bir düşme emniyeti monte edin.

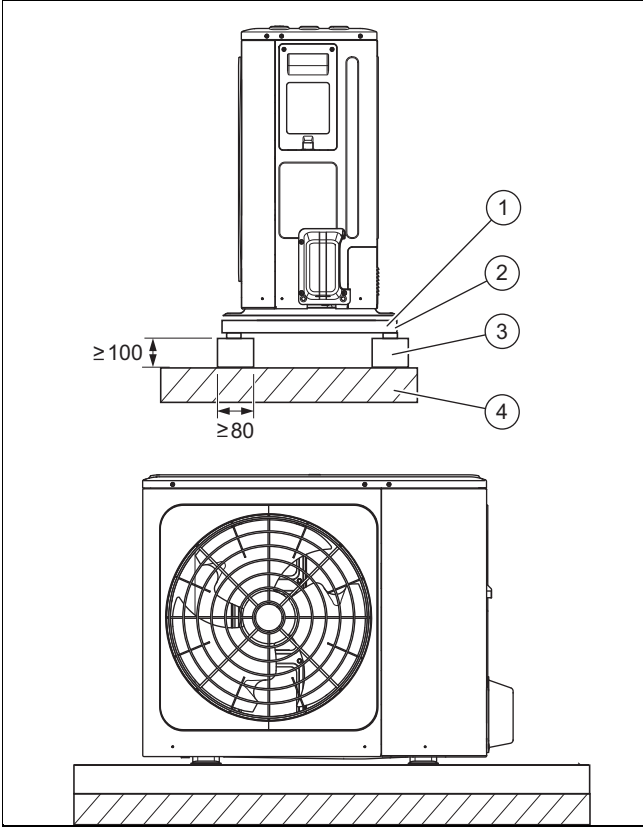
#### Geçerlilik: Düz çatı montajı



- ▶ Ürünü sadece sağlam yapıya sahip ve komple beton dökülmüş çatılara monte edin.
- ▶ Ürünü ahşap binalara veya hafif yapıları çatılara monte etmeyin.
- ▶ Ürünün etrafındaki yaprakları veya karları temizlemek için kolay erişilebilecek bir montaj yeri seçin.
- ▶ Hava girişinin güçlü rüzgarlara maruz kalmayacağı bir montaj yeri seçin.
- ▶ Cihazı mümkün olduğunca ana rüzgar yönüne çapraz olarak yerleştirin.
- ▶ Montaj yeri rüzgara karşı korunaklı değilse bir koruma duvarı dikin.
- ▶ Ses emisyonlarına dikkat edin. Komşu binalara yeterince uzak tutun.
- ▶ Hidrolik hatların ve elektrik hatlarının döneceği güzergahı planlayın.
- ▶ Duvar geçişini planlayın.

## 4.7 Temelin planlanması

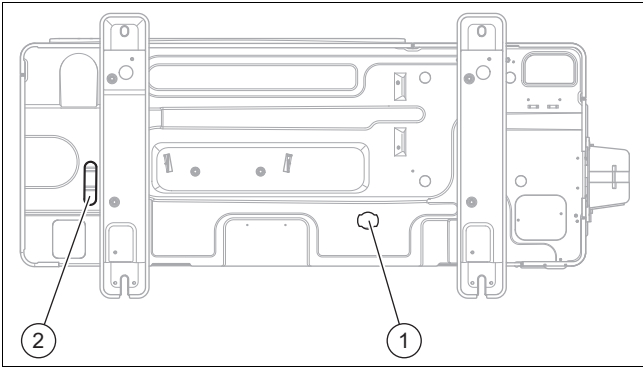
- Ürünün işletim sırasında herhangi bir titreşime veya sese neden olmaması için, montaj tabanının sağlamlığını ve düzgünlüğünü kontrol edin.



- |   |                                     |   |                              |
|---|-------------------------------------|---|------------------------------|
| 1 | Geniştirme pimi $\varnothing$ 10 mm | 3 | Beton temel                  |
| 2 | Şok emici kauçuk mat                | 4 | Sert zemin veya çatı kaplama |

- Ürünü 4 adet  $\varnothing$  10 mm genişletme pimi, somunlar ve pullarla güvenli bir şekilde sabitleyin.
- Genişleme pimlerini temel yüzeyinden 20 mm mesafede olacak şekilde vidalayın.

## Yoğuşma suyu gideri



- |   |                    |   |                      |
|---|--------------------|---|----------------------|
| 1 | Ana gider açıklığı | 2 | Büyük gider açıklığı |
|---|--------------------|---|----------------------|

Dış üniteden gelen tüm yoğuşma suyu, cihaz tabanında toplanır ve ana gider açıklığından boşaltılır.

Daha büyük gider açıklığı bir lastik tapa ile kapatılmıştır. Ana gider açıklığı biriken yoğuşma suyu için yeterli değilse, daha büyük olan gider açıklığını da kullanın.

- Düşük sıcaklıklarda su tahliye edilemiyorsa, büyük gider açıklığı açık olsa bile elektrikli ısıtma bandı monte edin. Elektrikli ısıtma bandı, buz oluşumunu önlemek veya

oluşan buz eritmek için boruya paralel ısıtma görevi görür.

## 4.8 İş güvenliğinin sağlanması

### Geçerlilik: Duvara montaj

- Duvardaki montaj konumuna güvenli erişim sağlayın.
- Ürün üzerindeki çalışmalar 3 m'den daha yüksek bir ortamda gerçekleşiyorsa, teknik bir düşme emniyeti monte edin.
- Yerel kanun ve yönetmeliklere uyun.

### Geçerlilik: Düz çatı montajı

- Düz çatıya güvenli bir erişim sağlayın.
- Düşme riskinin olduğu kenarlardan 2 m uzakta bir güvenlik alanı oluşturun ve ürünle ilgili çalışmaları yürütmek için gerekli mesafeyi koruyun. Güvenlik alanının dışına çıkılmamalıdır.
- Alternatif olarak, düşme emniyet sınırına teknik bir düşme emniyeti (örneğin yüklenebilir bir taşıyıcı korkuluk) monte edin.
- Buna alternatif olarak da bir yakalama düzeneği, örneğin; iskele veya yakalama ağı kurun.
- Tavan arası pencereleri ve düz çatı pencereleriyle yeterli mesafeyi koruyun.
- Tavan arası penceresini veya düz çatı penceresini çalışma esnasında adım atma veya içeri düşmeye karşı, örneğin; bariyerle, güvenli hale getirin.

## 4.9 Ürünün yerleştirilmesi



### Tehlike!

### Donmuş yoğuşma suyu nedeniyle yaralanma tehlikesi!

Geçiş yolları üzerindeki donmuş yoğuşma suyu düşmeye neden olabilir.

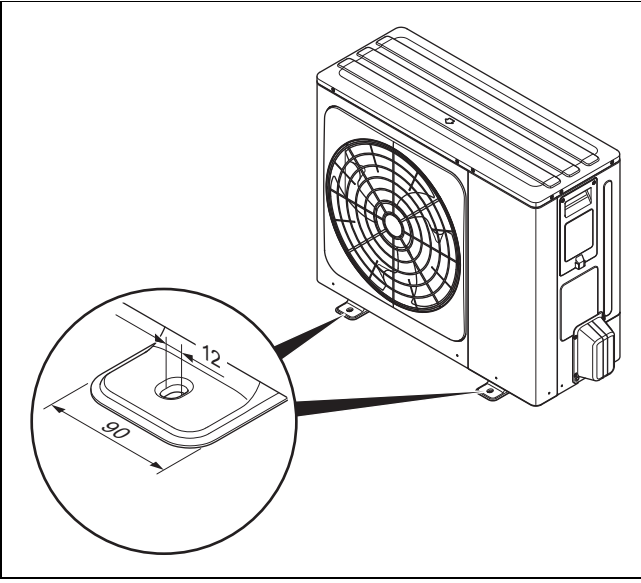
- Akan yoğuşma suyunun geçiş yollarına ulaşmamasını ve orada buz oluşturmamasını sağlayın.



### Bilgi

Titreşimleri ve gürültüyü önlemek için dış ünitenin altına lastik ayaklar monte edin. Lastik ayaklar için öneriler:

- Kalınlık: 50 mm ila 100 mm
- Malzeme: CR



**Koşul:** Karlı bölge

- ▶ Gerekirse, ek hava koruması kurun. Ses emisyonları üzerindeki olası etkilere dikkat edin.

**Geçerlilik:** Zemin montajı

- ▶ İstenilen kurulum tipine bağlı olarak uygun ürünleri kullanın.
  - Sönümlenme ayakları
  - Yükseltme soketi ve sönümlenme ayakları
- ▶ Ürünü yatay konumlandırın.

**Koşul:** Zemininde donma olmayan bölge

- ▶ Yoğuşmayı uygun bir alana veya yoğuşma suyu tahliye hunisine boşaltmak için, yoğuşma suyu gider hattını ilgili gider açıklığına takın.
- ▶ Gerekirse taban sacındaki diğer açıklıkları kapatın.

**Koşul:** Zemininde donma olan bölge

- ▶ Taban sacına yoğuşma suyu gider hattı veya tapa monte etmeyin.
- ▶ Gerekirse, ürünün hava girişini ve hava çıkışını şiddetli yağmurdan veya doğrudan kar yağışından koruyun. Ses emisyonları üzerindeki olası etkilere dikkat edin.

**Geçerlilik:** Duvara montaj

- ▶ Duvarın yapısını ve taşıma kapasitesini kontrol edin. Ürünün ağırlığına dikkat edin.
- ▶ Duvar montajına uygun bir duvar braketini kullanın.
- ▶ Sönümlenme ayaklarını kullanın.
- ▶ Ürünü yatay konumlandırın.

**Koşul:** Zemininde donma olmayan bölge

- ▶ Yoğuşma suyunun tahliye edilebilmesi için ürünün altında bir çakıl yatağı oluşturun.

**Koşul:** Zemininde donma olan bölge

- ▶ Yoğuşmayı uygun bir alana veya yoğuşma suyu tahliye hunisine boşaltmak için, yoğuşma suyu gider hattını ilgili gider açıklığına takın.
- ▶ Gerekirse taban sacındaki diğer açıklıkları kapatın.

**Geçerlilik:** Düz çatı montajı



### Uyarı!

**Rüzgarda devrilme nedeniyle yaralanma tehlikesi!**

Rüzgara maruz kaldığında, ürün devrilebilir.

- ▶ İki beton taban ve kaymayan bir koruyucu mat kullanın.
- ▶ Ürünü beton tabana vidalayın.

- ▶ Sönümlenme ayaklarını kullanın.
- ▶ Ürünü yatay konumlandırın.

**Koşul:** Zemininde donma olmayan bölge

- ▶ Yoğuşma suyu giderini açık bırakın. Bu durumda yoğuşma suyu düz çatıya akar.
- ▶ Alternatif olarak, bir gider borusu bağlayın.
- ▶ Yoğuşmayı uygun bir alana veya yoğuşma suyu tahliye hunisine boşaltmak için, yoğuşma suyu gider hattını ilgili gider açıklığına takın.
- ▶ Gerekirse taban sacındaki diğer açıklıkları kapatın.

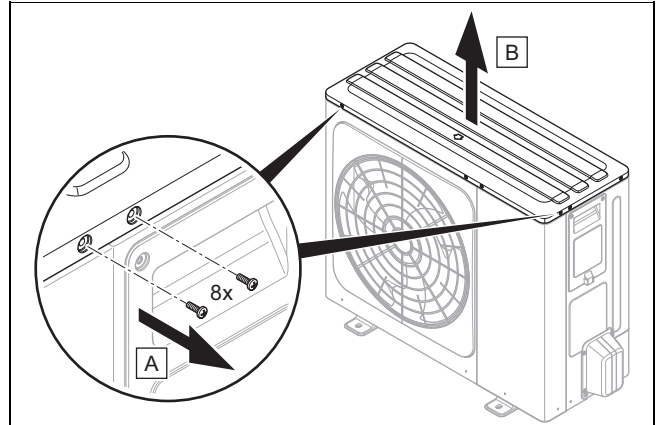
**Koşul:** Zemininde donma olan bölge

- ▶ Yoğuşmayı uygun bir alana veya yoğuşma suyu gider hunisine boşaltmak için, yoğuşma suyu gider hattını ilgili gider açıklığına takın.
- ▶ Gerekirse taban sacındaki diğer açıklıkları kapatın.
- ▶ Yoğuşma suyu gider hattını en kısa yoldan atık su borusuna bağlayın.

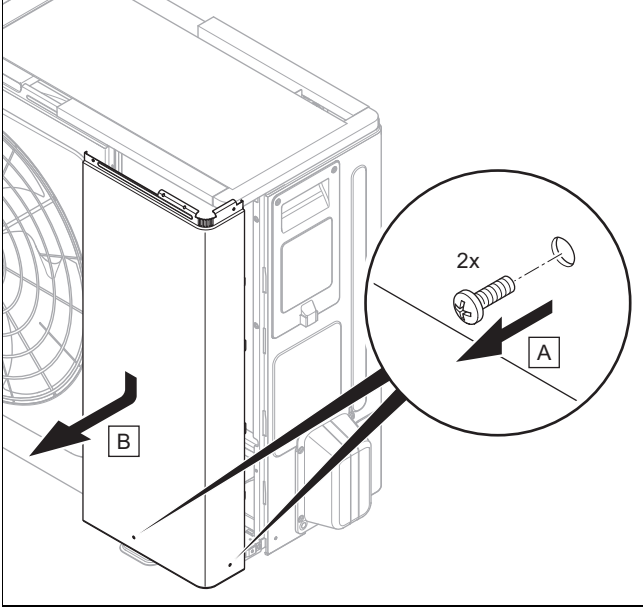
## 4.10 Muhafaza parçalarının sökülmesi/monte edilmesi

Aşağıdaki çalışmalar sadece gerekirse veya bakım çalışmalarında ya da onarım çalışmalarında yürütülmelidir.

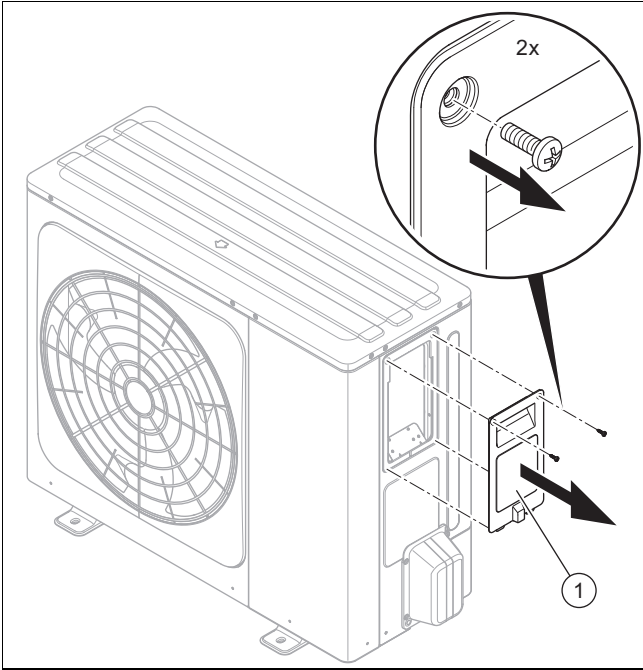
### 4.10.1 Muhafaza kapağının sökülmesi



#### 4.10.2 Sağ ön kapak sökümü



#### 4.10.3 Elektrik bağlantıları muhafaza kapağının sökülmesi



### 5 Hidrolik tesisat

#### 5.1 Soğutucu madde devresindeki çalışmaların hazırlanması

1. Çalışmaları yalnızca yetkenseniz ve R32 soğutucu maddenin özel özellikleri ve tehlikeleri hakkında bilgi sahibiykeniz gerçekleştirin.



#### Tehlike!

**Soğutucu madde devresinde kaçak olması halinde yangın veya patlama nedeniyle ölüm tehlikesi!**

Ürün, yanıcı R32 soğutucu maddesini içerir. Sızıntı durumunda, sızan soğutucu madde, hava ile karıştırarak yanıcı bir atmosfer oluşturabilir. Yangın ve patlama tehlikesi söz konusudur. Yangın, karbonil florür, karbonmonoksit veya hidrojen florür gibi toksik veya aşındırıcı maddeler üretebilir.

- ▶ Açılmış ürün üzerinde çalışıyorsanız, çalışmaya başlamadan önce kaçak olmadığından emin olmak için tutuşmayan bir gaz kaçak dedektörü kullanın.
- ▶ Kaçak tespit edilmesi durumunda, ürünün gövdesini kapatın, kullanıcıyı bilgilendirin ve müşteri hizmetleri ile iletişime geçin.
- ▶ Tüm ateş kaynaklarını üründen uzak tutun. Ateşleme kaynakları örneğin açık alevler, 550 °C'den yüksek sıcak yüzeyler, ateşleme kaynakları içermeyen elektrikli ekipmanlar veya aletler veya statik deşarjlardır.
- ▶ Ürünün çevresinde yeterli havalandırma olmasını sağlayın.
- ▶ Kısıtlama ile yetkisiz kişilerin üründen uzak tutulmasını sağlayın.



#### Tehlike!

**Dışarı sızan soğutucu madde nedeniyle yaralanma tehlikesi ve çevreye zarar verme riski!**

Dışarı çıkan soğutucu madde, temas edilmesi durumunda yaralanmalara neden olabilir. Dışarı çıkan soğutucu madde, atmosfere salınması durumunda çevreye zarar verebilir.

- ▶ Soğutucu madde devresindeki çalışmalar sadece yeterli eğitimi olan kişiler tarafından yapılmalıdır.



#### Dikkat!

**Soğutucu madde emme sırasında maddi hasar riski!**

Soğutucu madde emme sırasında donma nedeniyle maddi hasar riski mevcuttur.

- ▶ İç ünite kondansörünün soğutucu madde emme sırasında ikincil tarafında ısıtma suyu aktığından veya tamamen boşaltıldığından emin olun.

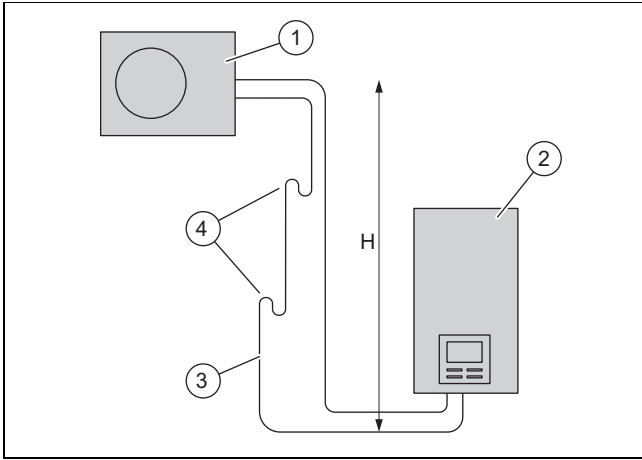
2. Dış üniteye önceden soğutucu madde R32 doldurulmuştur. İlave soğutucu maddenin gerekli olup olmadığını belirleyin.
3. Her iki kapatma vanasının kapalı olduğundan emin olun.

4. Teknik verilere uygun soğutucu madde hatlarını temin edin.
5. Kullanılan soğutucu madde hatlarının aşağıdaki talepleri karşıladığından emin olun:
  - Soğutma tekniği için özel bakır borular
  - Termik izolasyon
  - Hava direnci ve UV direnci.
  - Kemirgen ısırılmalarına karşı dayanıklılık.
  - SAE standardına uygun kıvrıma (90° kıvrıma)
6. Soğutucu madde borularını montaja kadar kapalı tutun.
7. Soğutucu madde hatlarını dış ve iç ünitelere bağlamadan önce, soğutucu madde hatlarında kir veya su olmadığından emin olun.
8. Soğutucu madde hatlarına metal talaşlarının, kirin veya nemin girmesini önleyin.
9. Gerekli aleti ve gerekli cihazları hazırlayın:

Her zaman gerekli	Gerekli olabilir
– Kıvrıma aparatı, 90° kıvrıma için	– R32 ile soğutucu madde şişesi
– Tork anahtarı	– Soğutucu madde tartısı
– Soğutucu madde armatürü	
– Azot tüpü	
– Vakum pompası	
– Vakummetre	

## 5.2 Soğutucu madde hatlarının döşenmesi için talepler

### 5.2.1 Durum 1: Dış ünite artırılması

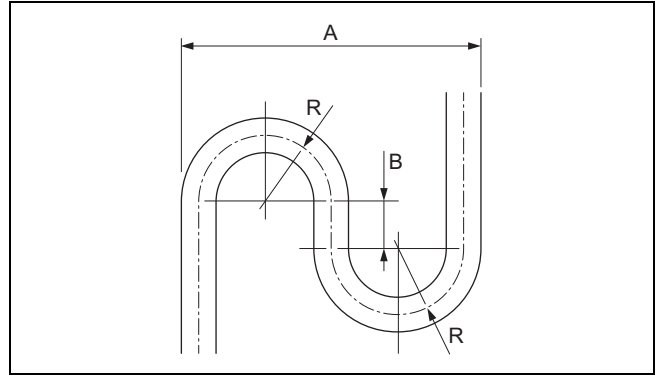


- |             |                    |
|-------------|--------------------|
| 1 Dış ünite | 3 Sıcak gaz hattı  |
| 2 İç ünite  | 4 Yağ pompası yayı |

Dış ünite, iç üniteden maksimum 20 m yükseklik farkı H'ye kadar monte edilebilir. Maksimum yekpare uzunluğu 30 m olan bir soğutucu madde hattına izin verilir. Yükseklik farkına bağlı olarak, sıcak gaz devresine yağ pompalama dirsekleri monte edilmelidir. Yağ pompası yayları arasındaki yükseklik farkı maksimum 7 m olmalıdır.

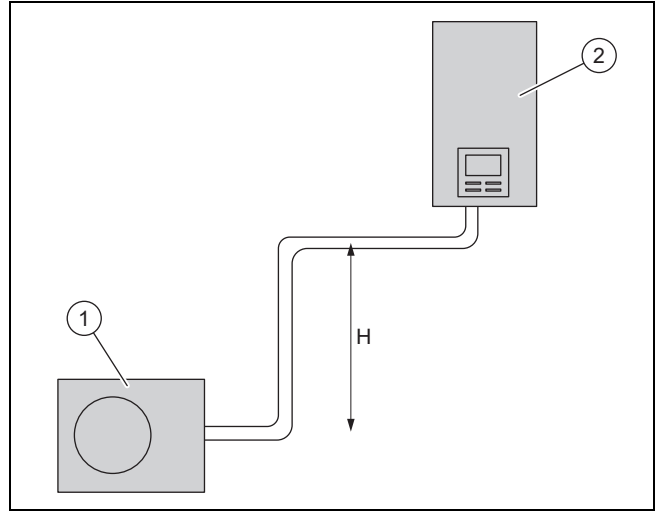
Yükseklik H	Yağ pompası yayı
7 m'ye kadar	Yağ pompası yayı gerekli değil
14 m'ye kadar	7 m yüksekliğindeki yağ pompası yayı
20 m'ye kadar	Her biri 7 m ve 14 m yüksekliğinde iki yağ pompası yayı

Yağ pompalama dirseği bu geometrik talepleri karşılamalıdır:



- |          |         |
|----------|---------|
| A 173 mm | R 40 mm |
| B 40 mm  |         |

### 5.2.2 Durum 2: İç ünite artırılması



- |             |            |
|-------------|------------|
| 1 Dış ünite | 2 İç ünite |
|-------------|------------|

İç ünite, dış üniteden maksimum 20 m yükseklik farkı H'ye kadar monte edilebilir. Maksimum yekpare uzunluğu 30 m olan bir soğutucu madde hattına izin verilir. Bir yağ pompalama dirseği gerekli değildir.

### 5.3 Havşalı bağlantı

Havşalı bağlantı, soğutucu madde R32 için soğutucu madde hattının sızdırmazlığını sağlar.

Havşalı bağlantı tekrar gevşetirse, eski havşa kesilmeli ve yeni bir havşa yapılmalıdır. Bu, soğutucu madde hattını biraz kısaltır. Soğutucu madde hatları döşenirken bu dikkate alınmalıdır.

### 5.4 Ürünün soğutucu madde hatlarının döşenmesi

**Geçerlilik:** Zemin montajı

- Soğutucu akışkan hatlarını koruyucu bir borudan zemine döşeyin.

1. Soğutucu madde borularını, duvar geçiş kılavuzunda hafif bir eğimle dışarıya doğru döşeyin.
2. Soğutucu madde borularını, duvar geçiş kılavuzunun cidarlarına dokunmayacak şekilde, duvar geçiş kılavuzunun ortasından geçirin.
3. Soğutucu madde hatlarını son konuma getirmek için sadece bir defa bükün. Olası kırılmaları önlemek için bükme yayları veya bir bükme aleti kullanın.

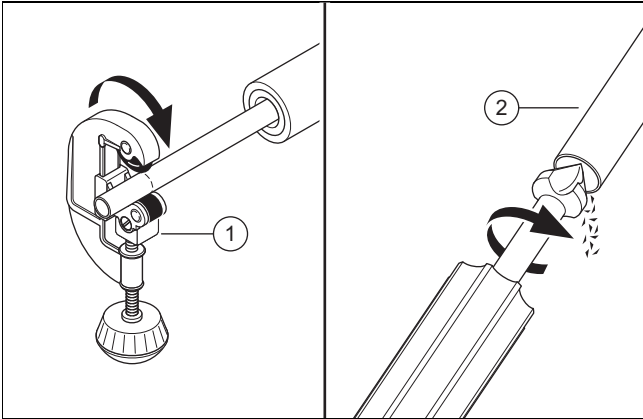
- Soğutucu madde hatlarının, duvara ve ürünün gövde parçasına temas etmediğinden emin olun.

## 5.5 Soğutucu madde hatlarının binaya döşenmesi

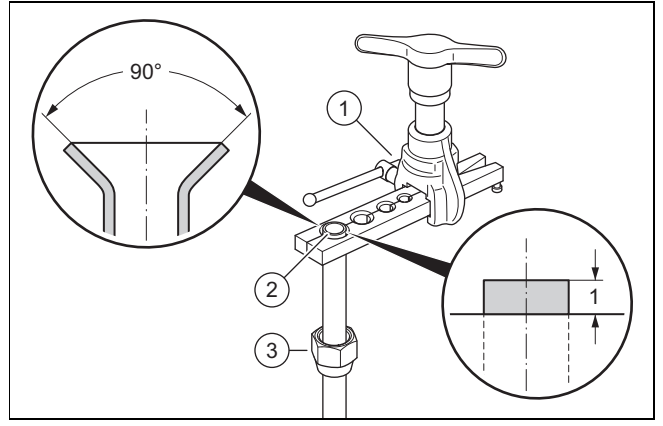
1. Soğutucu madde hatlarını binada şap altına veya duvar içine döşemeyin. Bu kaçınılmazsa, soğutucu madde hattına bir susturucu takın.
2. Soğutucu madde hatlarını binada yaşam alanlarından geçirerek döşemeyin.
3. Soğutucu madde hatlarının yönlendirmesini minimumda tutun. Gereksiz boru geçişlerinden ve dirseklerden kaçınin.
4. Soğutucu madde hatlarını son konuma getirmek için sadece bir defa bükün. Olası kırılmaları önlemek için bükme yayları veya bir bükme aleti kullanın.
5. Soğutucu madde hatlarını, duvara göre doğru açılarda bükün ve döşeme sırasında mekanik gerilmelere mahal vermeyin.
6. Soğutucu madde borularının duvara temas etmediğinden emin olun.
7. Sabitlemek için, boruya temas eden iç kısmında lastik parçalar bulunan duvar kelepçeleri kullanın. Duvar kelepçelerini, soğutucu madde hattının ısı yalıtımının etrafına yerleştirin.
8. Yağ pompalama dirseklerinin gerekip gerekmediğini kontrol edin. (→ Bölüm 5.2.1)
9. Gerekirse sıcak gaz devresine yağ pompala dirsekleri monte edin.
10. Yönlendirilen soğutucu akışkan hatlarının hasara karşı korunduğundan emin olun.

## 5.6 Boru uçlarının kesilmesi ve kıvrılması

1. Boru uçlarını işleme sırasında aşağı yönde tutun.
2. Metal talaşlarının, kirin veya nemin içeri girmesini önleyin.

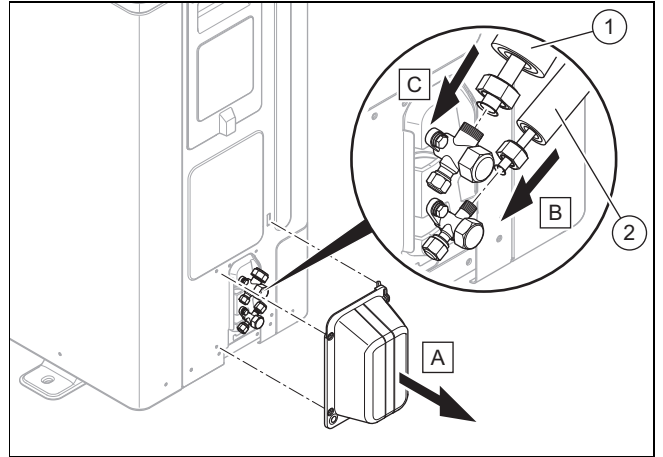


3. Bakır boruyu bir boru kesici (1) ile dik açılı şekilde kesin.
4. Boru ucunun (2) iç ve dış kısmındaki çapakları alın. Tüm talaşları özenle temizleyin.
5. Rakoru ilgili kapatma vanasından sökün.



6. Rakoru (3) boru ucuna itin.
7. Kıvrma işlemi için SAE standardına uygun bir kıvrma aparatı kullanın (90° kıvrma).
8. Boru ucunu, kıvrma aparatının uygun dışı parçasına (1) yerleştirin. Boru ucunu 1 mm dışarı taşacak şekilde bırakın. Boru ucunu sıkın.
9. Boru ucunu (2) kıvrma aparatı ile genişletin.

## 5.7 Soğutucu madde hatlarının bağlanması



1. Soğutucu madde hattı bağlantılarının kapağını sökün.
2. Soğutucu madde hattı bağlantılarından kıvrma somununu çıkarın.
3. Boruları doğru uzunlukta kesin ve boru uçlarını kıvrın (→ Bölüm 5.6).
4. Sıvı devresini (2) ve sıcak gaz devresini (1) bağlayın.
5. Havşa somununu sıkın. Bu sırada kapatma vanasını bir pense ile kontra tutun.

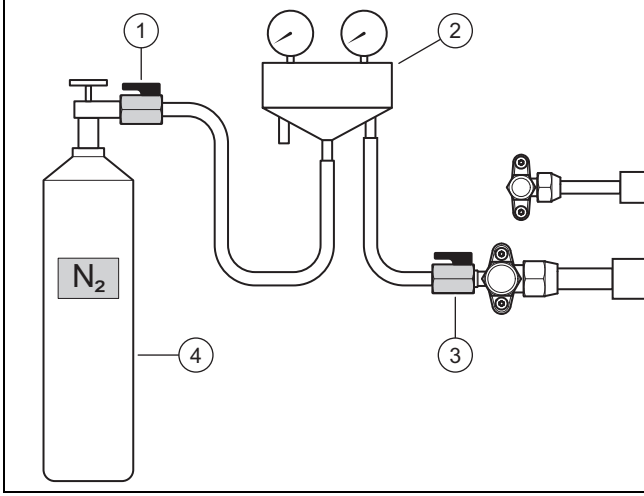
Boru tesisatı	Boru çapı	Sıkma torku
Sıvı hattı	3/8"	25 ila 26 Nm
Sıcak gaz hattı	5/8"	45 ila 47 Nm

6. Parlama bağlantılarının bakım için erişilebilir durumda kalmasını sağlayın.



## 5.8 Soğutucu madde devresinin sızdırmazlık bakımından kontrol edilmesi

1. Dış ünitedeki her iki kapatma vanasının kapalı olduğundan emin olun.
2. Soğutucu madde devresindeki maksimum işletme basıncına dikkat edin.



3. Soğutucu madde armatürünü (2) bir küresel vana (3) ile sıcak gaz devresinin bakım bağlantısına bağlayın.
4. Soğutucu madde armatürünü bir küresel vana (1) ile bir azot tüpüne (4) bağlayın. Kuru azot kullanın.
5. Her iki küresel vanayı açın.
6. Azot tüpünü açın.
  - Kontrol basıncı: 4,3 MPa (43 bar)
7. Azot tüpünü ve küresel vanayı (1) kapatın.
  - Bekleme süresi: 10 dakika
8. Soğutucu madde devresindeki tüm bağlantıları sızdırmazlık açısından kontrol edin. Bunun için kaçak arama spreyi kullanın.
9. Basıncın sabit olup olmadığını kontrol edin.

### Sonuç 1:

Basınç sabit ve kaçak bulunamadı:

- ▶ Azot gazını soğutucu madde armatürü yoluyla tamamen boşaltın.
- ▶ Küresel vanayı (3) kapatın.

### Sonuç 2:

Basınç düşüyor veya kaçak bulundu:

- ▶ Sızıntıyı gidirin.
- ▶ Kontrolü tekrarlayın.

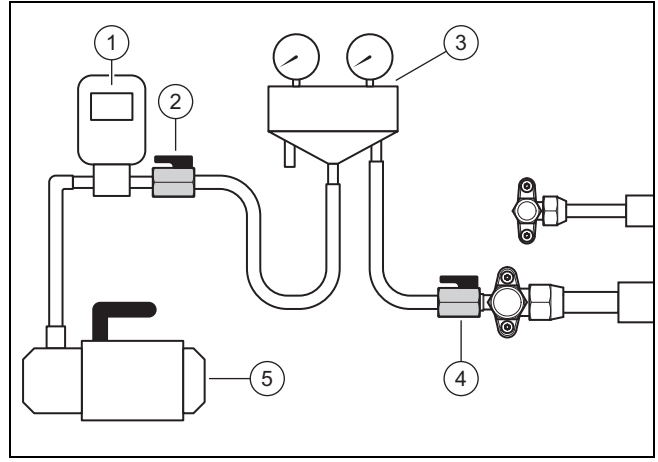
## 5.9 Soğutucu madde devresinin boşaltılması



### Bilgi

Boşaltma işlemi ile aynı zamanda soğutucu madde devresinde kalan nem de giderilir. Bu işlemin süresi, nem miktarına ve dış sıcaklığa bağlıdır.

1. Dış ünitedeki her iki kapatma vanasının kapalı olduğundan emin olun.



2. Soğutucu madde armatürünü (3) bir küresel vana (4) ile sıcak gaz hattının bakım bağlantısına bağlayın.
3. Soğutucu madde armatürünü bir küresel vana ile (2) bir vakummetreye (1) ve bir vakum pompasına (5) bağlayın.
4. Her iki küresel vanayı açın.
5. **İlk kontrol:** Vakum pompasını açın.
6. Soğutucu madde hattını ve iç ünite kondansörünü boşaltın.
  - Erişilmesi gereken mutlak basınç: 0,1 kPa (1,0 mbar)
  - Vakum pompası çalışma süresi: en az 30 dakika
7. Vakum pompasını kapatın.
  - Bekleme süresi: 3 dakika
8. Basıncı kontrol edin.

### Sonuç 1:

Basınç sabit:

- ▶ İlk kontrol tamamlandı. İkinci kontrole başlayın.

### Sonuç 2:

Basınç artar ve bir kaçak mevcuttur:

- ▶ Dış ünitenin ve iç ünitenin havşalı bağlantılarını kontrol edin. Sızıntıyı gidirin.
- ▶ İkinci kontrole başlayın.

### Sonuç 3:

Basınç artar ve kalan nem mevcuttur:

- ▶ Bir kurutma işlemi gerçekleştirin.
- ▶ İkinci kontrole başlayın.

9. **İkinci kontrol:** Vakum pompasını açın.
10. Soğutucu madde hattını ve iç ünite kondansörünü boşaltın.
  - Erişilmesi gereken mutlak basınç: 0,1 kPa (1,0 mbar)
  - Vakum pompası çalışma süresi: en az 30 dakika
11. Vakum pompasını kapatın.
  - Bekleme süresi: 3 dakika
12. Basıncı kontrol edin.

### Sonuç 1:

Basınç sabit:

- ▶ İkinci kontrol tamamlandı. (2) ve (4) küresel vanalarını kapatın.

### Sonuç 2:

Basınç düşüyor.

- ▶ İkinci kontrolü tekrarlayın.

## 5.10 İzin verilen toplam soğutucu madde miktarı

Dış ünite fabrikada soğutucu madde ile doldurulmuştur:

Ürün	Fabrika çıkışı soğutucu madde miktarı	Soğutucu madde
8 kW, 10 kW	1,65 kg	R32
12 kW, 16 kW	1,84 kg	R32

Soğutucu madde hatlarının uzunluğuna bağlı olarak, kurulum sırasında ilave bir miktar soğutucu madde eklenir (→ Bölüm 5.11).

İzin verilen toplam soğutucu madde miktarı sınırlıdır ve iç ünitenin montaj yerindeki minimum oda boyutuna bağlıdır.

İç ünite montaj yeri için minimum oda boyutu talepleri, iç ünite montaj kılavuzunda açıklanmıştır. 1,84 kg'ın üzerinde toplam dolum miktarı için, gerekli montaj odasının önemli ölçüde daha büyük olması gerekir.

## 5.11 İlave soğutucu madde doldurulması



### Tehlike!

#### Dışarı sızan soğutucu madde nedeniyle yaralanma tehlikesi!

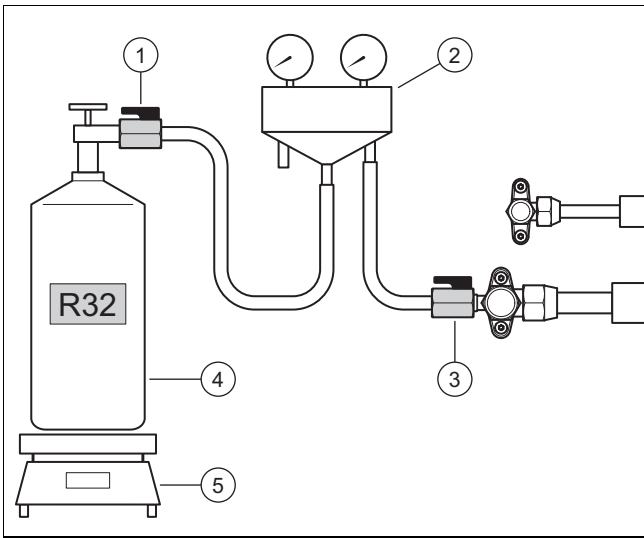
Dışarı sızan soğutucu madde, temas edilmesi durumunda yaralanmalara neden olabilir.

► Koruyucu donanım kullanın.

1. Tek bir soğutucu madde hattının uzunluğunu belirleyin.
2. İlave olarak gereken soğutucu madde miktarını hesaplayın:

Tek hattın uzunluğu	Doldurulacak soğutucu miktarı
≤ 15 m	Yok
> 15 m	15 metreden sonraki her metre için 38 g

3. Dış ünite üzerindeki her iki kapatma vanasının kapalı olduğundan emin olun.



4. Soğutucu madde armatürünü (2) küresel vana (1) ile bir soğutucu madde tüpüne (4) bağlayın.

– Kullanılacak soğutucu madde: R32

5. Soğutucu madde tüpünü tartıya koyun (5). Soğutucu madde tüpünde daldırma sensör kovani yoksa, tüpü baş hizasının üzerinde tartıya yerleştirin.
6. Küresel vanayı (3) kapalı bırakın. Soğutucu madde tüpünü ve küresel vanayı açın (1).
7. Hortumlara soğutucu madde doldurulduğunda, tartıyı sıfır noktasına ayarlayın.
8. Küresel vanayı açın (3). Dış üniteye hesaplanan miktarda soğutucu madde doldurun.
9. Her iki küresel vanayı kapatın.
10. Soğutucu madde tüpünü kapatın.

## 5.12 Soğutucu maddenin serbest bırakılması

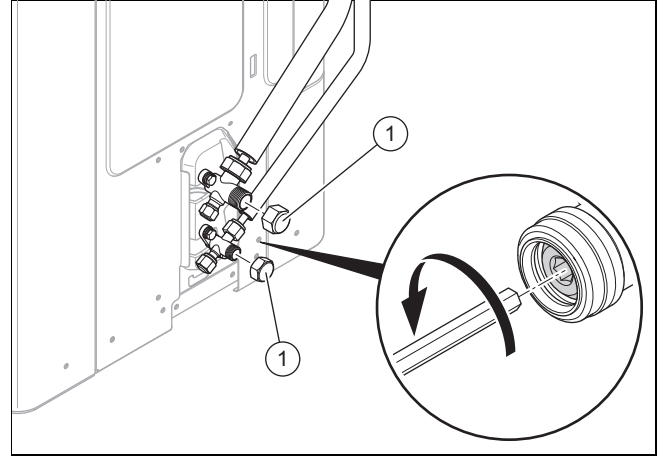


### Tehlike!

#### Dışarı sızan soğutucu madde nedeniyle yaralanma tehlikesi!

Dışarı sızan soğutucu madde, temas edilmesi durumunda yaralanmalara neden olabilir.

► Koruyucu donanım kullanın.



1. Her iki koruyucu kapağı çıkarın (1).
2. Her iki iç altı köşe vidayı dayanak noktasına kadar sökün.  
◁ Soğutucu madde, soğutucu madde hatlarına ve iç ünitenin kondansörüne akar.
3. Dışarı soğutucu madde çıkışının olmamasına dikkat edin. Özellikle tüm civata bağlantılarını ve vanaları kontrol edin.
4. Her iki koruyucu kapağı tekrar vidalayın. Koruyucu kapakları sıkın.

## 5.13 Soğutucu madde devresindeki çalışmaların tamamlanması

1. Fabrikada doldurulan soğutucu madde miktarını, ek olarak doldurulan soğutucu madde miktarını ve ürün etiketinde bulunan toplam soğutucu madde miktarını not edin.
2. Verileri sistem defterine kaydedin.
3. Bağlantı kablosunu bağladıktan sonra soğutucu madde hatlarını yalıtın ve sabitleyin (→ Bölüm 6.8).
4. Soğutucu madde hattı bağlantılarının kapağını monte edin.

## 6 Elektrik kurulumu

### 6.1 Elektrik hatlarında çalışırken alınacak önlemler



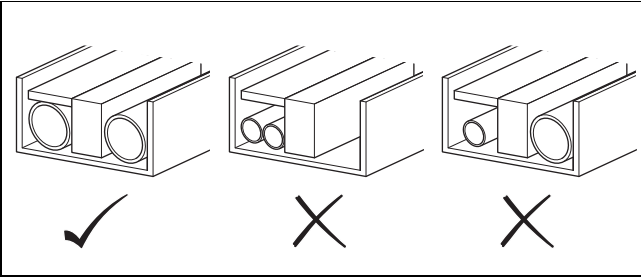
#### Tehlike!

**Elektrik bağlantısının yanlış yapılması halinde elektrik çarpması nedeniyle ölüm tehlikesi!**

Yanlış yapılan bir elektrik bağlantısı, ürünün çalışma emniyetini olumsuz etkileyebilir ve yaralanmalara ve maddi hasarlara yol açabilir.

- ▶ Elektrik kurulumunu sadece eğitimli yetkili servis ve bu iş için belgeniz varsa yapın.

- ▶ Harici kabloları teslimat dahilindeki kablo bağlantı şemasına ve aşağıdaki talimatlara göre gerçekleştirin.
- ▶ Kablo tesisatına tüm kutuplu kontak ayırma özelliğine sahip bir ana şalter veya başka bir ayırma tertibatı monte edin. İlgili yerel kanun ve yönetmeliklere dikkat edin.
- ▶ Herhangi bir bağlantı yapmadan önce elektrik beslemesini kesin.
- ▶ 3 damarlı blendajlı bakır kablo kullanın.
- ▶ Demetlenmiş kabloları asla ezmeyin.
- ▶ Kabloları ilgili boru tesisatlarına ve keskin kenarlara temas etmeyecek şekilde sabitleyin.
- ▶ Terminal bağlantılarında baskı olmadığından emin olun.
- ▶ Ürüne özel elektrik beslemesini kullanın. Başka bir ürün tarafından paylaşılan bir elektrik beslemesini asla kullanmayın.
- ▶ Topraklama olduğundan emin olun. Cihazı besleme borusu, aşırı gerilim koruması veya telefon topraklaması üzerinden topraklamayın.
- ▶ Bir kaçak akım koruma şalteri (tip B, 30 mA (<math><0,1\text{ s}</math>)) monte edin.
- ▶ Kondansatörün fonksiyonunu etkileyebileceğinden, faz ilerleme kondansatörü monte etmeyin.



- ▶ Kabloları şekle uygun olarak döşeyin.
- ▶ Farklı kesitlere sahip kabloları aynı şebeke bağlantı klemenslerine bağlamayın.
- ▶ Elektrik hatlarını, özellikle yüksek basınç tarafında boru tesisatlarına temas etmeyecek şekilde kablo bağlarıyla sabitleyin.

### 6.2 Elektrik beslemesini bağlarken alınacak önlemler

- ▶ Elektrik beslemesinin terminal bloğuna bağlantı için yuvarak kablo uç kovanları kullanın. Bunların kullanılması mümkün değilse, lütfen aşağıdaki talimatlara dikkat edin.
- ▶ Kabloları yaparken öngörülen kabloları kullanın.
- ▶ Farklı kesitlere sahip kabloları aynı elektrik beslemesi terminaline bağlamayın (gevşek bağlantılar aşırı ısınmaya neden olabilir).
- ▶ Terminal vidalarını sıkılamak için doğru tornavidayı kullanın.
- ▶ Elektrik besleme hattına bir kaçak akım koruma şalteri ve sigorta bağlayın.
- ▶ Bağlantıları eksiksiz yapın ve kabloları, klemenslere hiçbir dış kuvvet etki etmeyecek şekilde sabitleyin.
- ▶ Tek fazlı 230 V şebeke gerilimi için +%10 ila -%15 arasında bir tolerans sağlandığından emin olun.

### 6.3 Emniyet tertibatı için gereklilikler

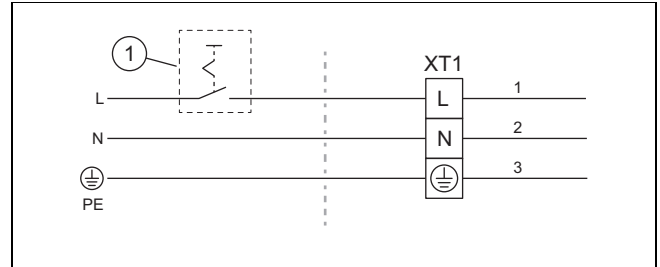
- ▶ Tabloları kullanarak her ürün için gereken minimum hat kesitini bireysel olarak seçin (→ Ek D).
- ▶ Tüm kutuplar arasında en az 3 mm kontak mesafesine sahip olan ve tam kapatmaya imkan veren bir kaçak akım koruma şalteri seçin. Elektrik ve kaçak akım koruma şalterlerini seçmek için maksimum akım şiddeti değerini kullanın (→ Ek D).

### 6.4 Elektrik bağlantısının hazırlanması

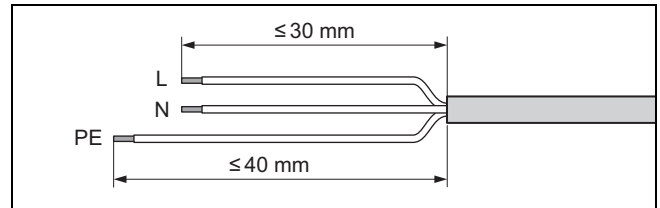
- ▶ Elektrik bağlantıları muhafaza kapağını sökün. (→ Bölüm 4.10.3)

### 6.5 Elektrik beslemesinin yapılması

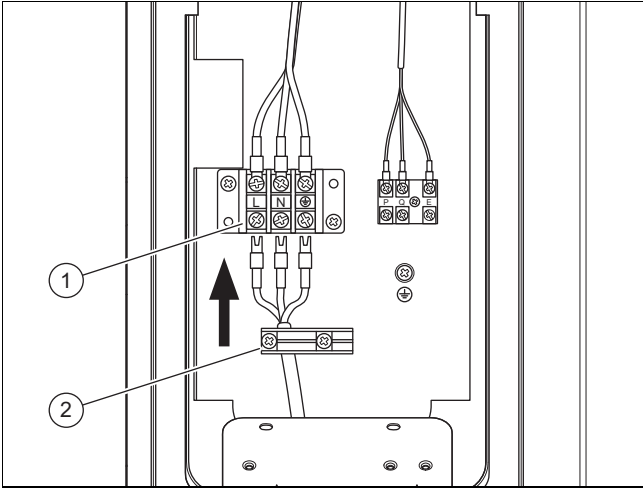
1. Montaj yeri için öngörülmesi halinde ürün için bir kaçak akım koruma şalteri monte edin.



2. Ürün için binaya bir ayırma şalteri monte edin(1).
3. 3 kutuplu bir şebeke bağlantı kablosu kullanın.
4. Şebeke bağlantı kablosunu binadan duvar kılavuzundan ürüne ulaştırın.
5. Şebeke bağlantı kablosunu sıcak komponentlere dokunmayacak şekilde ürünün içine yerleştirin.



6. Şebeke bağlantı kablosunun izolasyonunu ayırın. Münferit damar izolasyonlarının zarar görmemesine dikkat edin.
7. Gevşek teller nedeniyle kısa devreleri önlemek için, damarların izolasyonu soyulan uçlarını damar ucu yük-sükleri ile donatın.



8. Şebeke bağlantı kablosunu ilgili şebeke bağlantı klemensine (1) bağlayın.
9. Şebeke bağlantı kablosunu ilgili kablo tutma kıskaçı (2) ile emniyete alın.

## 6.6 Bağlantı kablosunun bağlanması



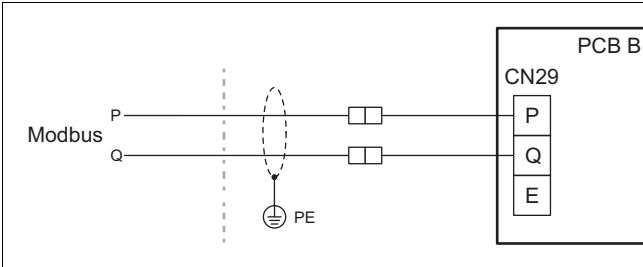
### Bilgi

Dış ünite ile iç ünite arasındaki bağlantı Modbus iletişimi (RS-485 protokolü) aracılığıyla yapılır.

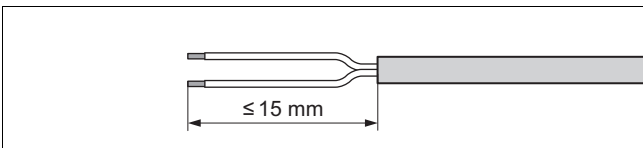
### Ön çalışma

1. İç ünite ile dış ünite arasındaki hat uzunluğunu belirleyin.
2. Aşağıdaki özelliklere sahip bir iletişim kablosu kullanın:

	Özellik
tipi	2 x blendajlı kablo (AWG18)
Min. kesit	0,75 mm <sup>2</sup>
Maks. uzunluk	50 m

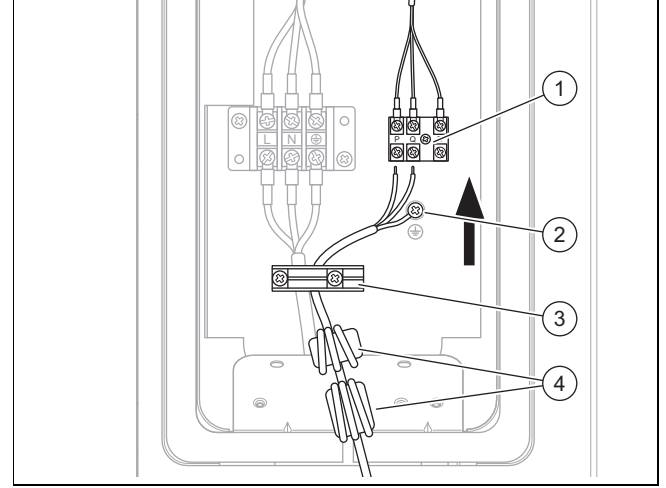


1. İç ünitedeki P ve Q bağlantısının Modbus kablosu kullanılarak dış üniteye P ve Q bağlantısına bağlandığından emin olun.
  - Bu amaçla, P ve Q sinyalleri için farklı kılcal kablo renklerine sahip bir Modbus kablosu kullanın.
  - İletişim kablosunun blendaj örgüsü topraklanmış olmalıdır.
2. Modbus kablosunu binadan duvar kılavuzundan ürüne geçirin.
3. Modbus kablosunu hiçbir sıcak komponente temas etmeyecek şekilde ürünün içine yerleştirin.



4. Modbus kablosunun izolasyonunu ayırın. Münferit damar izolasyonlarının zarar görmemesine dikkat edin.

5. Gevşek teller nedeniyle kısa devreleri önlemek için, damarların izolasyonu soyulan uçlarını damar ucu yük-sükleri ile donatın.

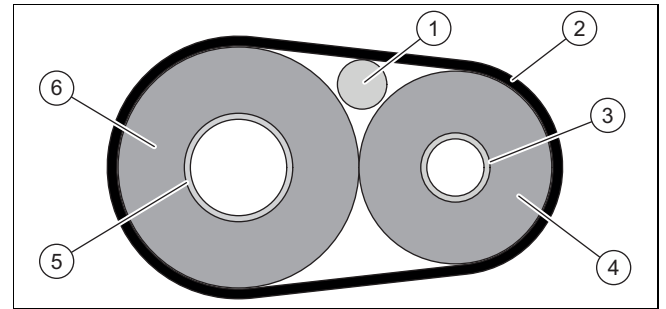


6. İki ferrit halkayı (4) şekilde gösterildiği gibi konumlandırın.
7. Modbus kablosunun her iki damarını vidalama klemensine (1) bağlayın. Kılcal kablo renklerinin P ve Q bağlantılarına atamasını kontrol edin.
8. Blendaj bağlantısını topraklama terminaline (2) bağlayın.
9. Modbus kablosunu ilgili kablo tutma kıskaçına (3) sabitleyin.

## 6.7 Elektrik bağlantısının yapılması

1. Şebeke bağlantı kablosunun ve Modbus kablosunun aşınmaya, korozyona, çekmeye, titreşime, keskin kenarlara veya diğer olumsuz çevresel etkilere maruz kalmayacak şekilde döşendiğinden emin olun.
2. Muhafaza kapağını monte edin.

## 6.8 Dış ünite montajının tamamlanması



- |                    |                                |
|--------------------|--------------------------------|
| 1 Bağlantı kablosu | 4 Sıvı devresi izolasyonu      |
| 2 Bağlama bandı    | 5 Sıcak gaz hattı              |
| 3 Sıvı hattı       | 6 Sıcak gaz devresi izolasyonu |

1. Soğutucu madde hatlarını ve bağlantı kablosunu şekilde gösterildiği gibi yalıtın ve sabitleyin.
2. Soğutucu madde bağlantısının koruyucu kapağını takın.

## 7 Devreye alma

### 7.1 Çalıştırmadan önce kontrol edin

- ▶ Tüm hidrolik bağlantıların doğru yapılıp yapılmadığını kontrol edin.
- ▶ Tüm elektrik bağlantılarının doğru yapılıp yapılmadığını kontrol edin.
- ▶ Ayırma şalterinin montajının yapılıp yapılmadığını kontrol edin.
- ▶ Montaj yeri için öngörülümüşse ürün için bir kaçak akım koruma şalteri monte edilip edilmediğini kontrol edin.
- ▶ Kullanma kılavuzunu okuyun.
- ▶ Montajdan sonra ürünü çalıştırmak için en az 30 dakika geçtiğinden emin olun.
- ▶ Elektrik bağlantıları kapağının monte edildiğinden emin olun.

### 7.2 Ürünü açma

- ▶ Ürüne bağlı ayırma şalterini açın.

## 8 Kullanıcıya teslim edilmesi

### 8.1 Kullanıcıyı bilgilendirme

- ▶ Kullanıcıya sistemin çalışmasını anlatın.
- ▶ Kullanıcıya özellikle emniyet uyarıları hakkında bilgi verin.
- ▶ Kullanıcıya, R32 soğutucu maddesi ile ilgili özel tehlikeler ve davranış kısıtlamaları hakkında bilgi verin.
- ▶ İşleticiyi bakımların düzenli olarak yapılması gerektiği konusunda bilgilendirin (bakım sözleşmesi).

## 9 Arıza giderme

### 9.1 Arıza mesajları

Hata durumunda iç ünite reglerinin ekranında bir arıza kodu görünür.

- ▶ Hata mesajları tablosunu kullanın (→ İç ünite montaj kılavuzu, ek).

## 10 Kontrol ve bakım

### 10.1 Kontrol ve bakımın hazırlanması

- ▶ Çalışmaları yalnızca yetkinseniz ve R32 soğutucu maddenin özel özellikleri ve tehlikeleri hakkında bilgi sahibiykeniz gerçekleştirin.



#### Tehlike!

**Soğutucu madde devresinde kaçak olması halinde yangın veya patlama nedeniyle ölüm tehlikesi!**

Ürün, yanıcı R32 soğutucu maddesini içerir. Sızıntı durumunda, sızan soğutucu madde, hava ile karıştırılarak yanıcı bir atmosfer oluşturabilir. Yangın ve patlama tehlikesi söz konusudur. Yangın, karbonil florür, karbonmonoksit veya hidrojen florür gibi toksik veya aşındırıcı maddeler üretebilir.

- ▶ Açılmış ürün üzerinde çalışıyorsanız, çalışmaya başlamadan önce kaçak olmadığından emin olmak için tutuşmayan bir gaz kaçak dedektörü kullanın.
- ▶ Kaçak tespit edilmesi durumunda, ürünün gövdesini kapatın, kullanıcıyı bilgilendirin ve müşteri hizmetleri ile iletişime geçin.
- ▶ Tüm ateş kaynaklarını üründen uzak tutun. Ateşleme kaynakları örneğin açık alevler, 550 °C'den yüksek sıcak yüzeyler, ateşleme kaynakları içermeyen elektrikli ekipmanlar veya aletler veya statik deşarjlardır.
- ▶ Ürünün çevresinde yeterli havalandırma olmasını sağlayın.
- ▶ Kısıtlama ile yetkisiz kişilerin üründen uzak tutulmasını sağlayın.



#### Tehlike!

**Elektronik kutusunu açarken elektrik çarpmasından dolayı ölüm tehlikesi!**

Kondansatörler, ürünün elektronik kutusuna yerleştirilmiştir. Güç kapatıldıktan sonra bile 60 dakika boyunca elektrikli bileşenlerde artık voltaj mevcuttur.

- ▶ 60 dakika beklemeden elektronik kutusunu açmayın.

- ▶ Kontrol ve bakım çalışmalarını yapmadan veya yedek parçaları takmadan önce temel güvenlik kurallarına dikkat edin.
- ▶ Yüksek bir konumda çalışırken iş güvenliği kurallarına uyun (→ Bölüm 4.8).
- ▶ Cihaza bağlı ayırma şalterini kapatın.
- ▶ Ürünün elektrik beslemesini ayırın, ancak ürün topraklamasının hala sağlandığından emin olun.
- ▶ Elektronik kutusunda çalışmadan önce, güç kaynağını kapattıktan sonra 60 dakikalık bir bekleme süresine uyun.
  - Elektronik kart ve modül elektronik kartı üzerindeki bir LED, ilgili elektronik kartlarda elektrik beslemesi olup olmadığını gösterir. LED'ler artık yanmıyorsa, elektrik beslemesi kesilmiştir.
- ▶ Ürün üzerinde çalışma yapıyorsanız tüm elektrikli bileşenleri sıçrayabilecek sulara karşı koruyun.

### 10.2 Çalışma planına ve aralıklara dikkat edilmesi

- ▶ Belirtilen aralıklara uyun. Belirtilen tüm çalışmaları ( Ek D) yapın.

### 10.3 Yedek parça temini

Ürünün orijinal parçaları üretici tarafından uyumluluk kontrolü ile sertifikalandırılmıştır. Bakım veya onarım için başka, sertifikasız veya onaylanmamış parçaların kullanılması halinde bu, ürünün geçerli standartlara uymamasına ve dolayısıyla ürünün uygunluğunu geçersiz kılmasına neden olabilir.

Ürünün sorunsuz ve güvenli işletimi için üreticinin orijinal yedek parçalarının kullanılmasını öneriyoruz. Mevcut orijinal yedek parçalarla ilgili bilgileri, bu kılavuzun arka yüzünde bulunan iletişim adresinden temin edebilirsiniz.

- ▶ Bakım veya tamir sırasında yedek parça kullanımı gerekiyorsa, sadece ürün için izin verilen yedek parçaları kullanın.

### 10.4 Bakım çalışmalarının gerçekleştirilmesi

#### 10.4.1 Ürünün temizlenmesi

- ▶ Ürünü ancak, tüm muhafaza parçaları ve kapaklar monte edildiğinden temizleyin.
- ▶ Ürünü bir yüksek basınçlı temizleyici veya doğrudan tutulan su jeti ile temizlemeyin.
- ▶ Ürünü bir sünger ve temizleme maddesi içeren sıcak suyla temizleyin.
- ▶ Aşındırıcı madde kullanmayın. Çözücü madde kullanmayın. Klor ve amonyak içerikli temizleme maddeleri kullanmayın.

#### 10.4.2 Gövde parçalarının sökülmesi

- ▶ Aşağıdaki bakım çalışmaları için gerekirse muhafaza parçalarını sökün (→ Bölüm 4.10).

#### 10.4.3 Evaporatörün temizlenmesi

1. Evaporatör lamelleri arasındaki boşluğu yumuşak bir fırça ile temizleyin. Bu sırada lamellerin bükülmemesine dikkat edin.
2. Kir ve tortulaşmaları temizleyin.
3. Gerekirse bükülen lamelleri bir lamel tarağı ile düzleştirin.

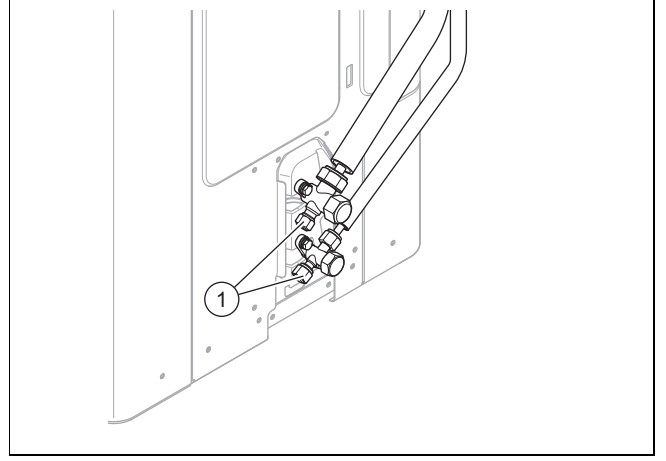
#### 10.4.4 Fanın kontrol edilmesi

1. Fanı elinizle döndürün.
2. Fanın takılıp takılmadığını kontrol edin.

#### 10.4.5 Yoğuşma suyu giderinin temizlenmesi

1. Yoğuşma suyu toplama kabında veya yoğuşma suyu gider hattında biriken kirleri temizleyin.
2. Su giderinin tıkalı olup olmadığını kontrol edin. Bunun için yoğuşma suyu toplama kabına yaklaşık 1 litre su koyun.

### 10.4.6 Soğutucu madde devresinin kontrol edilmesi



1. Komponentlerde ve boru tesisatlarında kir ve korozyon olup olmadığını kontrol edin.
2. Bakım bağlantılarının kapaklarını (1) gevşeklik bakımından kontrol edin.
3. Soğutucu madde hatlarının ısı izolasyonunun hasarsız olup olmadığını kontrol edin.
4. Soğutucu madde hatlarının bükülmeden döşenip döşenmediğini kontrol edin.

#### 10.4.7 Soğutucu madde devresinin sızdırmazlık bakımından kontrol edilmesi

1. Soğutucu madde devresindeki bileşenleri ve soğutucu madde hatlarını hasar, korozyon ve yağ kaçağı bakımından kontrol edin.
2. Gaz kaçağı detektörü ile soğutucu madde devresinde sızıntı kontrolü yapın. Bu sırada tüm elemanları ve boru tesisatlarını kontrol edin.
3. Sızdırmazlık kontrolünün sonucunu sistem defterine kaydedin.
4. Bakım vanalarındaki kapakların tamamen kapalı olduğundan emin olun.

#### 10.4.8 Elektrik bağlantılarının kontrol edilmesi

1. Bağlantı kutusundaki elektrik hatlarını, fişlerin ve klemenslere gevşekliği bakımından kontrol edin.
2. Bağlantı kutusundaki topraklamayı kontrol edin.
3. Şebeke bağlantı kablosunun hasarlı olup olmadığını kontrol edin. Değişirme gerekiyorsa, tehlikeleri önlemek için değiştirme işleminin müşteri hizmetleri veya benzer niteliklere sahip bir kişi tarafından yapıldığından emin olun.
4. Cihazdaki elektrik hatlarını, fiş veya terminallerin gevşekliği bakımından kontrol edin.
5. Cihazdaki elektrik hatlarının hasarsız olup olmadığını kontrol edin.
6. Güvenliği etkileyen bir arıza varsa, arıza giderilene kadar elektrik beslemesini tekrar açmayın.
7. Bu arızanın derhal giderilmesi mümkün değilse, ancak sistemin çalışması gerekiyorsa, uygun bir geçici çözüm oluşturun. Kullanıcıyı bu konuda bilgilendirin.

#### 10.4.9 Sönümlenme ayaklarının aşınma bakımından kontrol edilmesi

1. Sönümlenme ayaklarının sıkıştırılıp sıkıştırılmadığını kontrol edin.
2. Sönümlenme ayaklarının görünür çatlakları olup olmadığını kontrol edin.
3. Sönümlenme ayaklarının civata bağlantılarında ciddi korozyon olup olmadığını kontrol edin.
4. Gerekirse yeni sönümlenme ayakları temin edin ve takın.

#### 10.5 Kontrol ve bakımın tamamlanması

- ▶ Gövde parçalarını monte edin.
- ▶ Ürüne bağlı ayırma şalterini açın.
- ▶ Ürünü devreye alın.
- ▶ Bir çalışma testi ve güvenlik kontrolü yapın.

## 11 Tamir ve Servis

### 11.1 Tamir ve servis işlerinin hazırlanması

- ▶ Tamir ve servis işlerini gerçekleştirmeden önce temel güvenlik kurallarına uyun.
- ▶ Yüksek bir konumda çalışırken iş güvenliği kurallarına uyun (→ Bölüm 4.8).
- ▶ Soğutucu madde devresi üzerindeki çalışmaları yalnızca, özel soğutma bilgisine sahipseniz ve soğutucu R32'yi kullanma konusunda yetkinseniz gerçekleştirin.
- ▶ Soğutucu madde devresi üzerinde çalışırken, yakın çevrede çalışan veya orada bulunan tüm kişileri yapılacak işin türü hakkında bilgilendirin.
- ▶ Yalnızca belirli elektrik bilginiz varsa elektrikli bileşenler üzerinde çalışın.



#### Tehlike!

**Soğutucu madde devresinde kaçak olması halinde yangın veya patlama nedeniyle ölüm tehlikesi!**

Ürün, yanıcı R32 soğutucu maddesini içerir. Sızıntı durumunda, sızan soğutucu madde, hava ile karıştırılarak yanıcı bir atmosfer oluşturabilir. Yangın ve patlama tehlikesi söz konusudur. Yangın, karbonil florür, karbonmonoksit veya hidrojen florür gibi toksik veya aşındırıcı maddeler üretebilir.

- ▶ Açılmış ürün üzerinde çalışıyorsanız, çalışmaya başlamadan önce kaçak olmadığından emin olmak için tutuşmayan bir gaz kaçak dedektörü kullanın.
- ▶ Kaçak tespit edilmesi durumunda, ürünün gövdesini kapatın, kullanıcıyı bilgilendirin ve müşteri hizmetleri ile iletişime geçin.
- ▶ Tüm ateş kaynaklarını üründen uzak tutun. Ateşleme kaynakları örneğin açık alevler, 550 °C'den yüksek sıcak yüzeyler, ateşleme kaynakları içermeyen elektrikli ekipmanlar veya aletler veya statik deşarjlardır.
- ▶ Ürünün çevresinde yeterli havalandırma olmasını sağlayın.

- ▶ Kısıtlama ile yetkisiz kişilerin üründen uzak tutulmasını sağlayın.



#### Tehlike!

**Elektronik kutusunu açarken elektrik çarpmasından dolayı ölüm tehlikesi!**

Kondansatörler, ürünün elektronik kutusuna yerleştirilmiştir. Güç kapatıldıktan sonra bile 60 dakika boyunca elektrikli bileşenlerde artık voltaj mevcuttur.

- ▶ 60 dakika beklemeden elektronik kutusunu açmayın.

- ▶ Cihaza bağlı ayırma şalterini kapatın.
- ▶ Ürünün elektrik beslemesini ayırın, ancak ürün topraklamasının hala sağlandığından emin olun.
- ▶ Kişisel koruyucu ekipman kullanın ve bir yangın söndürücü yerleştirin.
- ▶ Yalnızca R32 soğutucu maddesi için onaylanmış güvenli ekipman ve aletleri kullanın.
- ▶ Zemin seviyesi gaz dedektörü ile çalışma alanındaki atmosferi izleyin.
- ▶ Her türde ateş kaynağını uzaklaştırın, örneğin kıvılcıma neden olan aletler.
- ▶ Statik deşarjlara karşı koruyucu önlemler alın.
- ▶ Muhafaza parçalarını sökün.

### 11.2 Soğutucu madde devresi bileşenini değiştirilmesi

- ▶ İşin, aşağıdaki bölümlerde açıklanan yerleşik prosedürü takip ettiğinden emin olun.

#### 11.2.1 Soğutucu maddenin üründen çıkarılması



#### Tehlike!

**Soğutucu maddenin çıkarılması sırasında yangın veya patlama nedeniyle ölüm tehlikesi!**

Ürün, yanıcı R32 soğutucu maddesini içerir. Soğutucu madde, hava ile karışarak yanıcı bir atmosfer oluşturabilir. Yangın ve patlama tehlikesi söz konusudur. Yangın, karbonil florür, karbonmonoksit veya hidrojen florür gibi toksik veya aşındırıcı maddeler üretebilir.

- ▶ İlgili çalışmaları yalnızca soğutucu madde R32 kullanımı hakkında uzmanlık bilginiz varsa gerçekleştirin.
- ▶ Kişisel koruyucu ekipman kullanın ve bir yangın söndürücü yerleştirin.
- ▶ Yalnızca R32 soğutucu maddesi için onaylanmış ve çalışır durumda olan alet ve ekipmanları kullanın.
- ▶ Soğutucu madde devresine, soğutucu madde taşıyan alet veya ekipmanlara veya soğutucu madde tüpüne hava girmemesine dikkat edin.
- ▶ Soğutucu madde devresinin tamamen boşaltılmasını sağlamak için her iki gen-

leşme valfinin de açık olduğundan emin olun.

- ▶ Soğutucu madde kompresör kullanılarak dış üniteye pompalanmamalı veya işlem pump-down yapılmamalıdır.



### Dikkat!

#### Soğutucu maddenin çıkarılması sırasında maddi hasar tehlikesi!

Soğutucu maddenin çıkarılması sırasında, donma nedeniyle maddi hasar söz konusu olabilir.

- ▶ Soğutucu maddeyi üründen çıkarmadan önce ısıtma suyunu iç ünitenin kondansöründen (Eşanjör) çıkarın.

1. Soğutucu maddeyi çıkarmak için gereken araç ve gereçleri temin edin:
  - Emme istasyonu
  - Vakum pompası
  - Soğutucu madde geri dönüşüm tüpü
  - Manometre köprüsü
2. Sadece R32 soğutucu maddesi için onaylanmış araç ve gereçleri kullanın.
3. Yalnızca R32 soğutucu maddesi için onaylanmış, uygun şekilde işaretlenmiş ve basınç tahliye ve kapatma vanası ile donatılmış geri dönüşüm tüpleri kullanın.
4. Sadece mümkün olduğunca kısa, sızdırmaz ve sorunsuz durumda olan hortumları, kavramaları ve ventilleri kullanın. Sızdırmazlığı bir gaz kaçağı dedektörü ile kontrol edin.
5. Çalışma alanında yeterli havalandırma sağlayın.
6. Vakum pompasının çıkışının potansiyel ateşleme kaynaklarının yakınında bulunmadığından emin olun.
7. Geri dönüşüm tüpünü boşaltın. Geri dönüşüm tüpünün doğru yerleştirildiğinden emin olun.
8. Soğutucu maddeyi emin. Geri dönüşüm tüpünün maksimum dolun miktarına dikkat edin ve kalibre edilmiş bir tartıyla dolun miktarını denetleyin. Geri dönüşüm tüpünün izin verilen çalışma basıncını hiçbir zaman aşmayın.
9. Soğutucu madde devresine, soğutucu madde taşıyan alet veya ekipmanlara veya geri dönüşüm tüpüne hava girmemesine dikkat edin.
10. Kaçak varsa, emme istasyonunu alçak basınç altında kullanmayın.
11. Emme istasyonunun gözetimsiz çalışmasına asla izin vermeyin.
12. Manometre köprüsünü kapatma vanasının bakım bağlantısına bağlayın.
13. Soğutucu madde devresinin tamamen boşaltılmasını sağlamak için her iki genişleme valfini de açın.
14. Soğutucu madde devresi tamamen boşaltıldığında, geri dönüşüm tüplerini ve cihazları derhal sistemden çıkarın.
15. Tüm kapatma vanalarını kapatın.

### 11.2.2 Soğutucu madde devresi bileşenlerinin sökülmesi

- ▶ Soğutucu madde devresini oksijensiz azotla yıkayın. Bunun yerine asla basınçlı hava veya oksijen kullanmayın.

- ▶ Soğutucu madde devresini boşaltın.
- ▶ Azotla yıkama işlemini tekrarlayın ve soğutucu madde devresinde artık soğutucu madde kalmayana kadar boşaltın.
- ▶ Kompresör çıkarılacaksa, kompresör yağında artık yanıcı soğutucu madde bulunmamalıdır. Bu nedenle, kompresörü yeterince uzun bir süre boyunca yeterli negatif basınçla boşaltın.
- ▶ Atmosfer basıncını oluşturun.
- ▶ Soğutucu madde devresini açmak için bir boru kesici kullanın. Lehim aletleri, kıvılcım oluşturan aletler veya gerilimli aletleri kullanmayın.
- ▶ İlgili bileşeni sökün.
- ▶ Kompresör yağı boşaltılırken, bu işlem güvenli bir şekilde yapılmalıdır.
- ▶ Sökülen bileşenlerin daha uzun bir süre soğutucu madde salmaya devam edebileceğini unutmayın. Bu yüzden bu bileşenleri iyi havalandırılan yerlerde depolayın ve taşıyın.

### 11.2.3 Soğutucu madde devresi bileşeninin takılması

- ▶ Yalnızca üreticinin orijinal yedek parçalarını kullanın.
- ▶ Bileşenleri usulüne uygun şekilde takın. Bunun için sadece lehimleme yöntemini kullanın.
- ▶ Dış alanda, dış üniteye giden sıvı hattına bir filtre kurutucu takın.
- ▶ Soğutucu madde devresinde azot ile basınç kontrolü yapın.
- ▶ Bakım sonrasında tüm ana bileşenlerin (kompresör vb.) düzgün şekilde topraklandığından emin olun.

### 11.2.4 Ürüne soğutucu madde doldurulması



#### Tehlike!

#### Soğutucu maddenin doldurulması sırasında yangın veya patlama nedeniyle ölüm tehlikesi!

Ürün, yanıcı R32 soğutucu maddesini içerir. Soğutucu madde, hava ile karışarak yanıcı bir atmosfer oluşturabilir. Yangın ve patlama tehlikesi söz konusudur. Yangın, karbonil florür, karbonmonoksit veya hidrojen florür gibi toksik veya aşındırıcı maddeler üretebilir.

- ▶ İlgili çalışmaları yalnızca soğutucu madde R32 kullanımı hakkında uzmanlık bilginiz varsa gerçekleştirin.
- ▶ Kişisel koruyucu ekipman kullanın ve bir yangın söndürücü yerleştirin.
- ▶ Yalnızca R32 soğutucu maddesi için onaylanmış ve çalışır durumda olan alet ve ekipmanları kullanın.
- ▶ Soğutucu madde devresine, soğutucu madde taşıyan alet veya ekipmanlara veya soğutucu madde tüpüne hava girmemesine dikkat edin.





### **Dikkat!**

#### **Hatalı veya kirlenmiş soğutucu madde kullanımını sonucunda maddî hasar riski!**

Hatalı veya kirlenmiş soğutucu madde dolumu halinde ürün hasar görebilir.

- ▶ Sadece bu şekilde belirtilen ve saflığı en az %99,5 olan kullanılmamış R32 soğutucu madde kullanın.

1. Ürünün topraklamasının yapıldığından emin olun.
2. Soğutucu maddeyi doldurmak için gereken araç ve gereçleri temin edin:
  - Vakum pompası
  - Soğutucu madde tüpü
  - Tartı
3. Sadece R32 soğutucu maddesi için onaylanmış araç ve gereçleri kullanın. Sadece uygun şekilde işaretlenmiş soğutucu madde tüplerini kullanın.
4. Sadece sızdırmaz ve sorunsuz durumda olan hortumları, kavramaları ve vanaları kullanın. Gaz kaçağı dedektörüyle sızdırmazlık kontrolü yapın.
5. İçlerinde bulunan soğutucu madde miktarını en aza indirmek için sadece mümkün olduğunca kısa hortumlar kullanın.
6. Soğutucu madde devresini azotla yıkayın.
7. Soğutucu madde devresini boşaltın.
8. Soğutucu madde devresini R32 soğutucu maddesiyle doldurun. Gerekli dolum miktarı, ürünün cihaz tip etiketinde belirtilmiştir. Soğutucu madde devresinin fazla doldurulmasına özellikle dikkat edin.
9. Gaz kaçağı detektörü ile soğutucu madde devresinde sızıntı kontrolü yapın. Bu sırada tüm bileşenleri ve boru tesisatlarını kontrol edin.

### **11.3 Elektrikli bileşenin değiştirilmesi**

1. Tüm elektrikli bileşenleri sıçrayabilecek sulara karşı koruyun.
2. Sadece 1000 V'a kadar güvenli çalışma için onaylanmış yalıtımlı aletler kullanın.
3. Yalnızca üreticinin orijinal yedek parçalarını kullanın.
4. Arızalı elektrik bileşenini profesyonel olarak değiştirin.
5. EN 50678'e uygun olarak bir elektrikli kontrol gerçekleştirin.

### **11.4 Tamir ve servis işlerinin tamamlanması**

- ▶ Gövde parçalarını monte edin.
- ▶ Ürüne bağlı ayırma şalterini açın.
- ▶ Ürünü devreye alın. Isıtma konumunu kısa bir süre için etkinleştirin.
- ▶ Ürünü, gaz kaçağı detektörü ile sızıntılara karşı kontrol edin.

## **12 Ürünün devre dışı bırakılması**

### **12.1 Ürünün geçici olarak devre dışı bırakılması**

1. Cihaza bağlı ayırma şalterini kapatın.
2. Ürünü elektrik beslemesinden ayırın.

### **12.2 Ürünün nihai olarak devre dışı bırakılması**



#### **Dikkat!**

#### **Buzlanma sonucu maddi hasar tehlikesi!**

Soğutucu maddenin emilmesi, iç ünitadaki plaka eşanjörünün güçlü bir şekilde soğutulmasını sağlar, bu da plaka eşanjörünün ısıtma suyu tarafında buzlanmaya yol açabilir.

- ▶ Hasar oluşmasını önlemek için iç ünitenin ısıtma suyu tarafını boşaltın.
- ▶ Soğutucu maddenin emilmesi sırasında plaka eşanjörünün ısıtma suyu tarafından yeterince su aktığından emin olun.

1. Cihaza bağlı ayırma şalterini kapatın.
2. Ürünün elektrik beslemesini ayırın, ancak ürün topraklamasının hala sağlandığından emin olun.
3. Isıtma suyunu iç üniteden boşaltın.
4. Muhafaza parçalarını sökün.
5. Soğutucu maddeyi üründen çıkarın. (→ Bölüm 11.2.1)
6. Lütfen soğutucu madde devresinin tamamen boşaltılmasından sonra bile, soğutucu maddenin, gaz oluşumu nedeniyle kompresör yağından sızabileceğini unutmayın.
7. Gövde parçalarını monte edin.
8. Ürünü, dışarıdan açıkça görülebilen bir etiket ile etiketleyin.
9. Etikete, ürünün hizmet dışı bırakıldığını ve soğutucu maddenin çıkarıldığını not edin. Etiket, tarih bilgisi ile birlikte imzalayın.
10. Çıkarılan soğutucu maddeyi ilgili yönetmeliklere uygun olarak geri dönüşüme gönderin. Soğutucu madde tekrar kullanılmadan önce temizlenmeli ve kontrol edilmelidir.
11. Ürünü ve bileşenlerini ilgili yönetmeliklere uygun şekilde imha edin ya da geri dönüştürün.

## **13 Geri dönüşüm ve atıkların yok edilmesi**

### **13.1 Ambalaj atıklarının yok edilmesi**

- ▶ Ambalajı usulüne uygun imha edin.
- ▶ Geçerli tüm talimatları dikkate alın.

## 13.2 Soğutucu madde geri dönüştürülmeli veya imha edilmelidir



### Tehlike!

#### Soğutucu madde taşırken yangın veya patlama nedeniyle ölüm tehlikesi!

R32 soğutucu maddesi nakliye sırasında serbest bırakılırsa, hava ile karışması neticesinde yanıcı bir atmosfer oluşabilir. Yangın ve patlama tehlikesi söz konusudur. Yangın, karbonil florür, karbonmonoksit veya hidrojen florür gibi toksik veya aşındırıcı maddeler üretilir.

- Soğutucu maddenin usulüne uygun şekilde taşındığından emin olun.



### Uyarı!

#### Çevreye zarar verme tehlikesi!

Üründe soğutucu madde R32 bulunur. Soğutucu madde atmosfere salınmamalıdır. R32, Kyoto protokolünde yer alan GWP 675'li (GWP = Global Warming Potential) florlanmış bir sera gazıdır.

- Ürün içerisindeki soğutucu maddenin tamamını talimatlara uygun olarak geri dönüştürülmek veya imha edilmek üzere uygun kaplara boşaltılmalıdır.
- Kabın birden fazla farklı soğutucu madde içermediğinden emin olun.

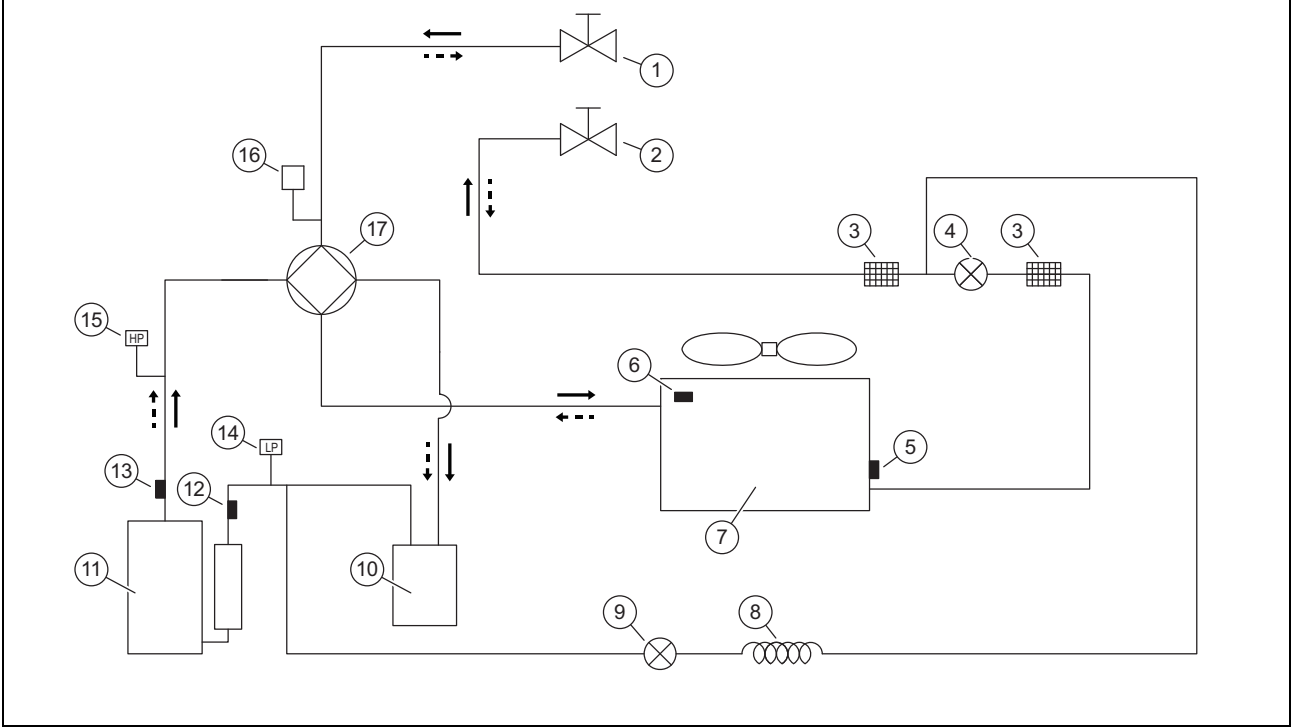
- Soğutucu maddenin nitelikli bir yetkili servis çalışanı tarafından geri dönüştürüldüğünden veya imha edildiğinden emin olun.

## 14 Müşteri hizmetleri

Müşteri iletişim merkezi: 0850 2221833

İnternet: <http://www.demirdokum.com.tr>

## A Soğutucu madde devresi



→ Soğutma

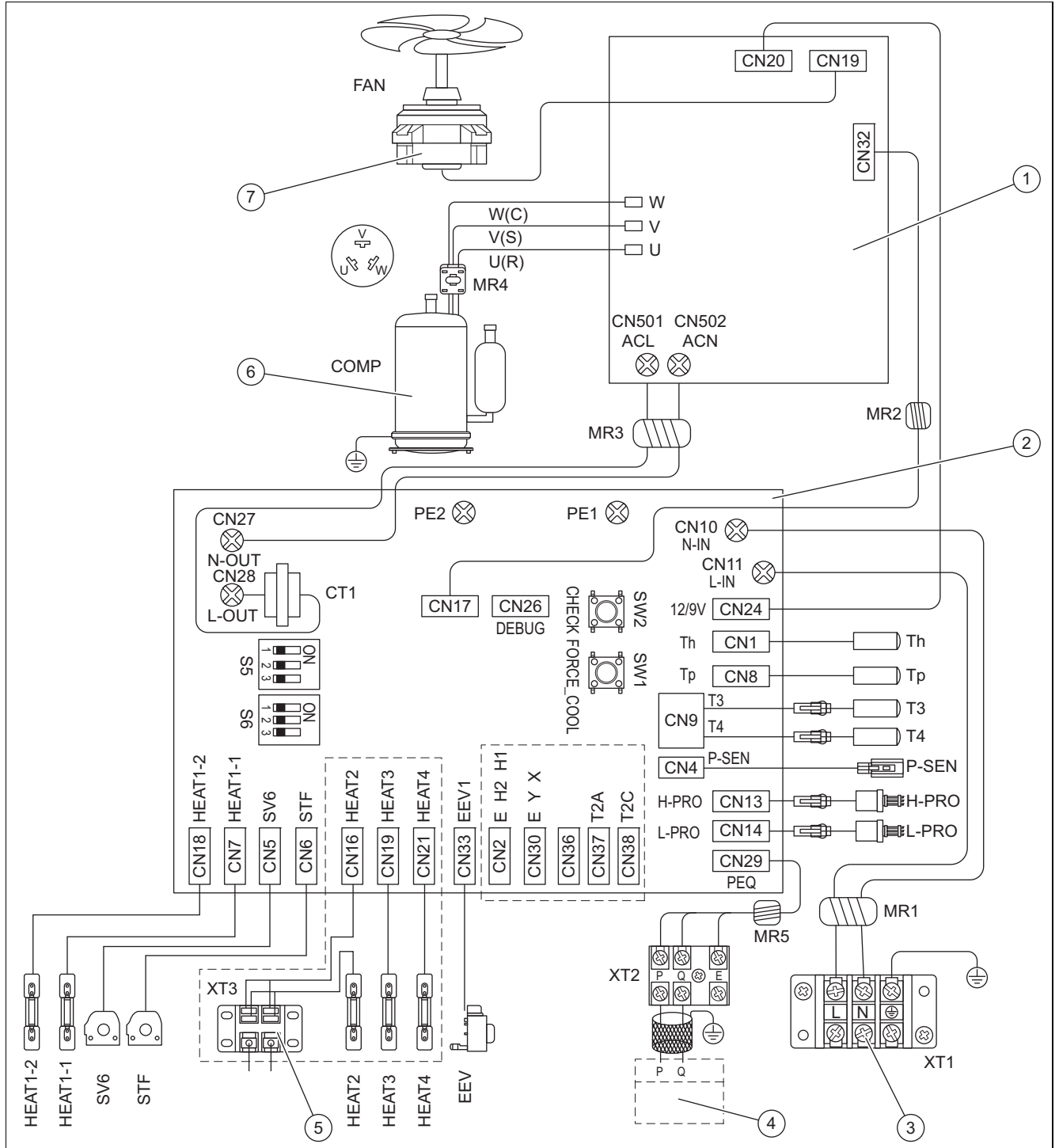
← - - - Isıtma

1	Sıcak gaz devresi kapatma vanası	9	Elektromanyetik tek yönlü vana
2	Sıvı devresi kapatma vanası	10	Gaz-sıvı ayırıcı
3	Filtre	11	Kompresör
4	Elektronik genleşme valfi	12	Emme sistemi sıcaklık sensörü
5	Sıcaklık sensörü (ısıtma devresinde evaporatör, soğutma devresinde kondenser)	13	Çıkış sıcaklık sensörü
6	Dış sensör	14	Alçak basınç şalteri
7	Hava tarafındaki eşanjör	15	Yüksek basınç şalteri
8	Kılcal borular	16	Basınç sensörü
		17	4 yönlü vana

## B Devre bağlantı şemaları

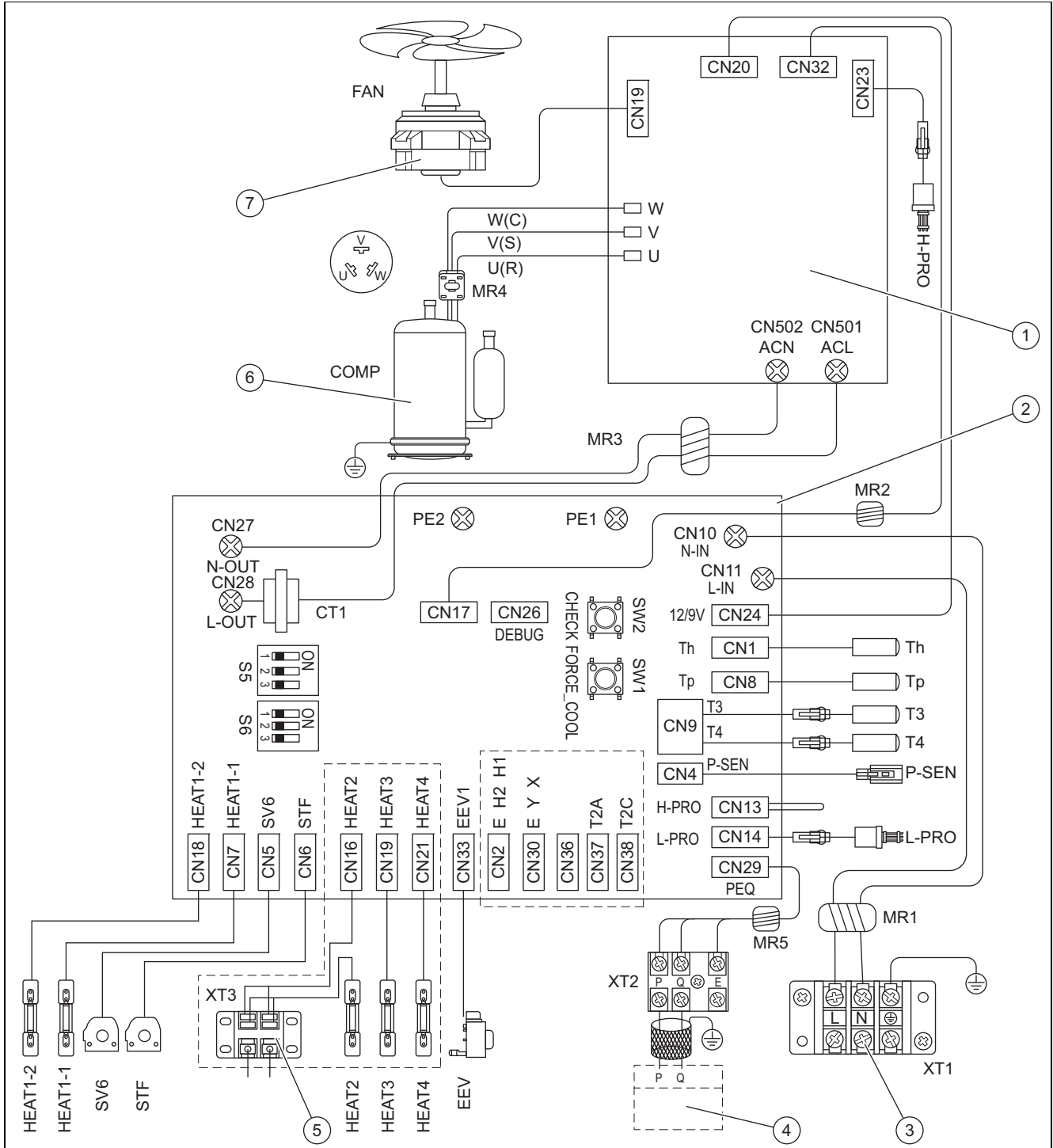
Burada gösterilen kablo bağlantı şemaları yalnızca referans amaçlıdır. Bağlantı için lütfen elektronik kutusunun içindeki elektrik bağlantı şemasına dikkat edin.

## B.1 Ürünler 8 - 10 kW



1	Elektronik kart A, konvertör, 1 fazlı	H-PRO	Yüksek basınç şalteri
2	Ana elektronik kart B, Kumanda, 1 fazlı	L-PRO	Alçak basınç şalteri
3	Akım beslemesi bağlantısı	MR1 - MR5	Halka mıknatıslar
4	İç ünite bağlantısı	P-SEN.	Basınç sensörü
5	Yoğuşma suyu giderindeki ısıtma bandı bağlantısı	T3	Evaporatör sıcaklık sensörü B (25/50) = 4100 K, R (25 °C) = 10 kΩ
6	Kompresör	T4	Dış sensör B (25/50) = 4100 K, R (25 °C) = 10 kΩ
7	Fan	TF	Radyatör sıcaklık sensörü
CT1	AC akım dedektörü	Th	Emme sıcaklık sensörü B (25/50) = 4100 K, R (25 °C) = 10 kΩ
EEV	Elektronik genişleme valfi	Tp	Kompresör çıkış sıcaklık sensörü B (25/50) = 3950 K, R (90 °C) = 5 kΩ
Heat1-1	Kompresör, elektrikli ısıtma bandı 1	XT1 - XT3	Terminal blokları
Heat1-2	Kompresör, elektrikli ısıtma bandı 2		
Heat2	Gövdedeki elektrikli ısıtma bandı bağlantısı		

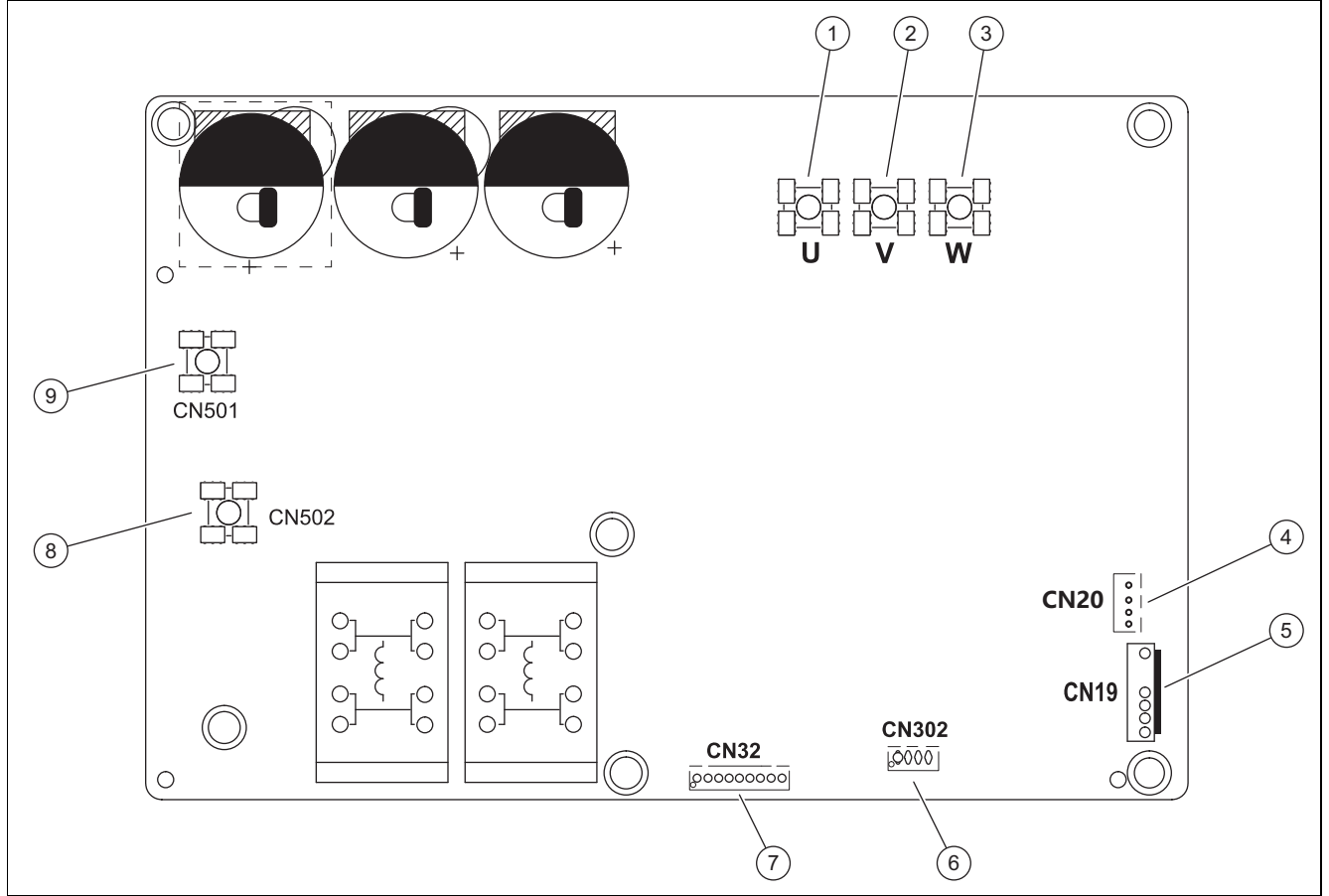
## B.2 Ürünler 12 - 16 kW



1	Elektronik kart A, konvertör, 1 fazlı	H-PRO	Yüksek basınç şalteri
2	Ana elektronik kart B, Kumanda, 1 fazlı	L-PRO	Açık basınç şalteri
3	Akım beslemesi bağlantısı	MR1 - MR5	Halka mıknatıslar
4	İç ünite bağlantısı	P-SEN.	Basınç sensörü
5	Yoğuşma suyu giderindeki ısıtma bandı bağlantısı	T3	Evaporatör sıcaklık sensörü B (25/50) = 4100 K, R (25 °C) = 10 kΩ
6	Kompresör	T4	Dış sensör B (25/50) = 4100 K, R (25 °C) = 10 kΩ
7	Fan	TF	Radyatör sıcaklık sensörü
CT1	AC akım dedektörü	Th	Emme sıcaklık sensörü B (25/50) = 4100 K, R (25 °C) = 10 kΩ
EEV	Elektronik genişleme valfi	Tp	Kompresör çıkış sıcaklık sensörü B (25/50) = 3950 K, R (90 °C) = 5 kΩ
Heat1-1	Kompresör, elektrikli ısıtma bandı 1	XT1 - XT3	Terminal blokları
Heat1-2	Kompresör, elektrikli ısıtma bandı 2		
Heat2	Gövdedeki elektrikli ısıtma bandı bağlantısı		

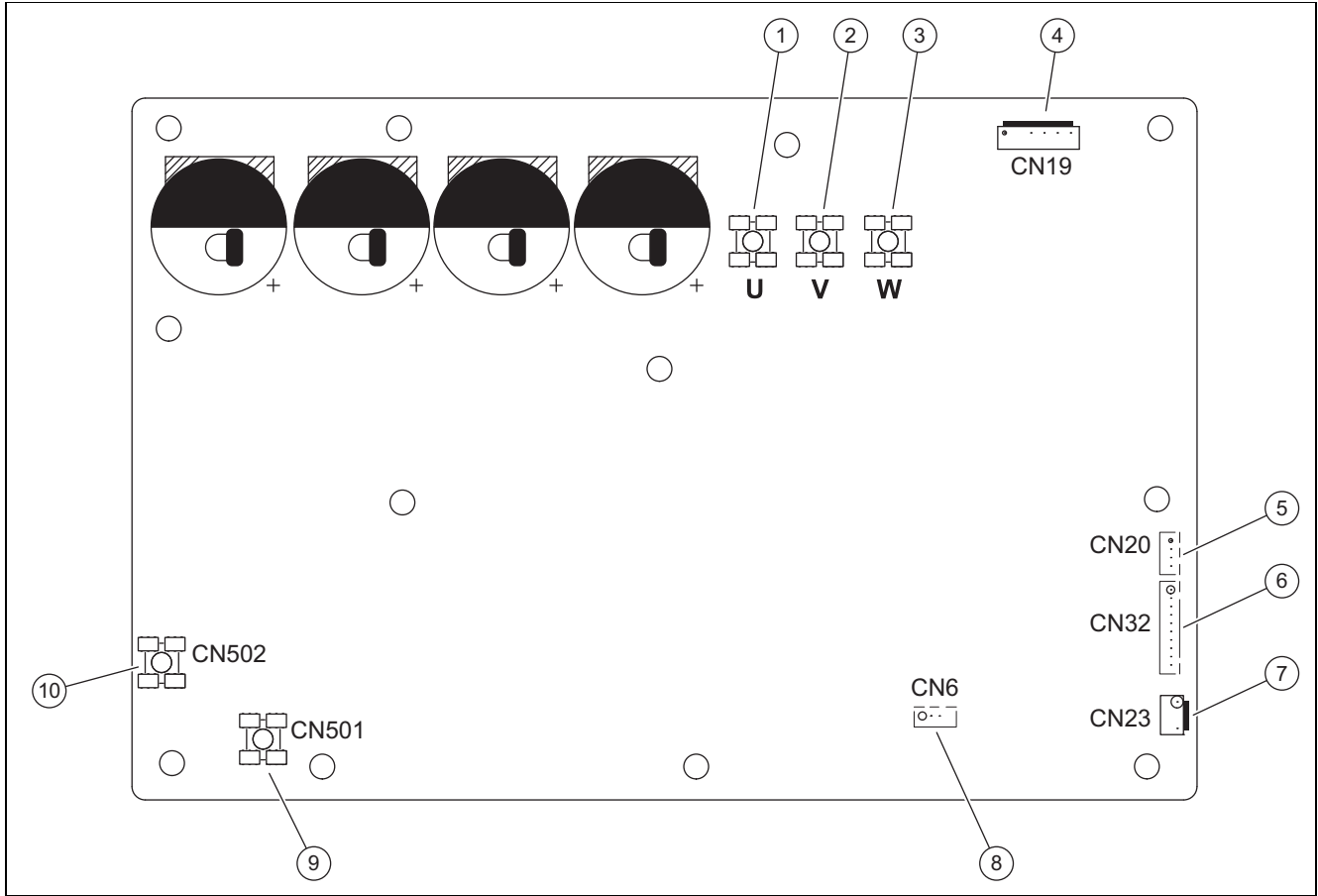
## C Elektronik kontrol ünitesinin elektronik kartları

### C.1 Elektronik kart A - İnvörtör modülü - Ürünler 8 - 10 kW



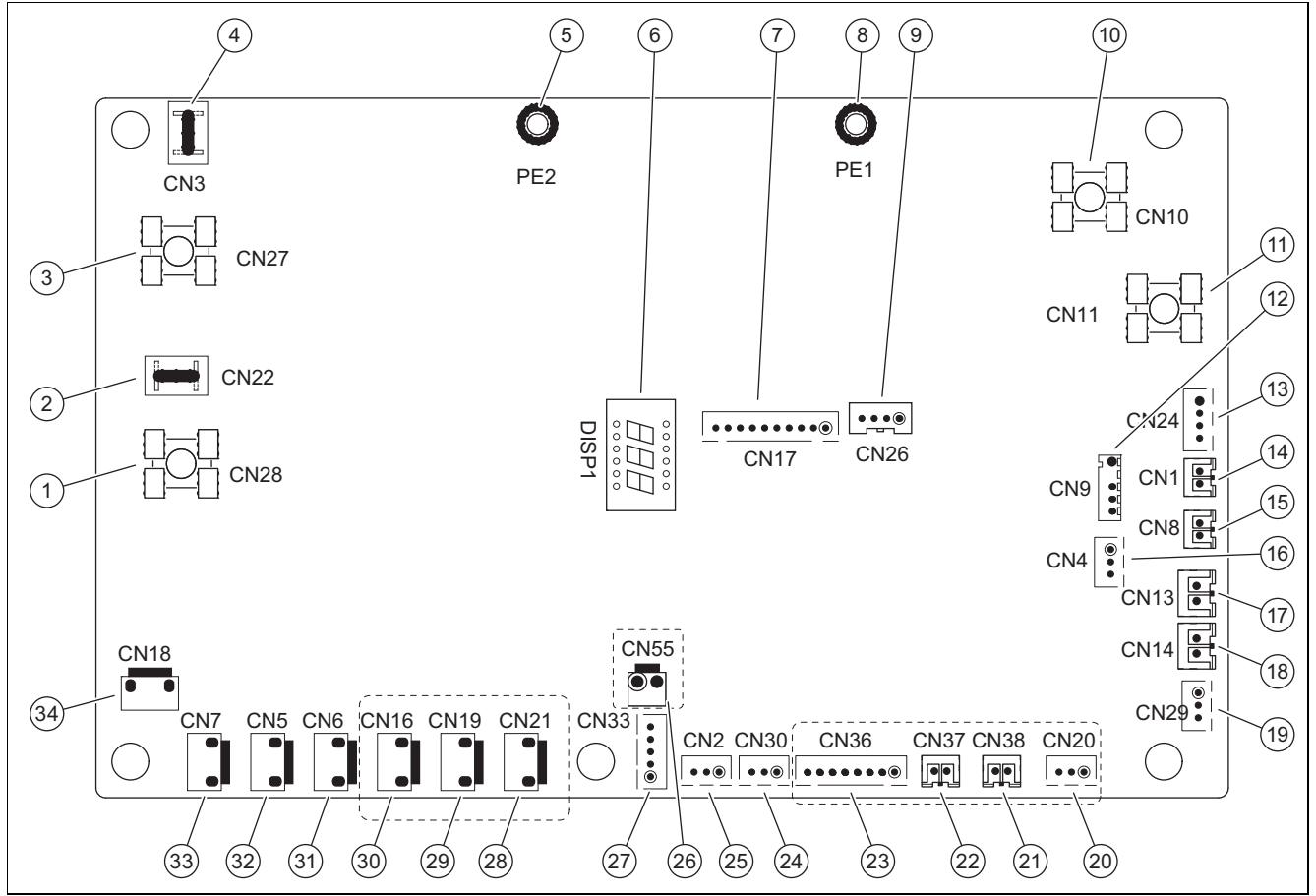
- |   |                                     |   |   |
|---|-------------------------------------|---|---|
| 1 | Kompresör bağlantısı U              | 6 | Ayrılmış (CN302)                                  |
| 2 | Kompresör bağlantısı V              | 7 | Elektronik kart B ile iletişim bağlantısı (CN32)  |
| 3 | Kompresör bağlantısı W              | 8 | Redresör köprüsü için N girişi bağlantısı (CN502) |
| 4 | +12V/9V çıkışı için bağlantı (CN20) | 9 | Redresör köprüsü için L girişi bağlantısı (CN501) |
| 5 | Fan bağlantısı (CN19)               |   |   |

## C.2 Elektronik kart A - İnvörtör modülü - Ürünler 12 - 16 kW



- |   |                                     |    |   |
|---|-------------------------------------|----|---|
| 1 | Kompresör bağlantısı U              | 6  | Elektronik kart B ile iletişim bağlantısı (CN32)  |
| 2 | Kompresör bağlantısı V              | 7  | Yüksek basınç şalteri bağlantısı (CN23)           |
| 3 | Kompresör bağlantısı W              | 8  | Ayrılmış (CN6)                                    |
| 4 | Fan bağlantısı (CN19)               | 9  | Redresör köprüsü için L girişi bağlantısı (CN501) |
| 5 | +12V/9V çıkışı için bağlantı (CN20) | 10 | Redresör köprüsü için N girişi bağlantısı (CN502) |

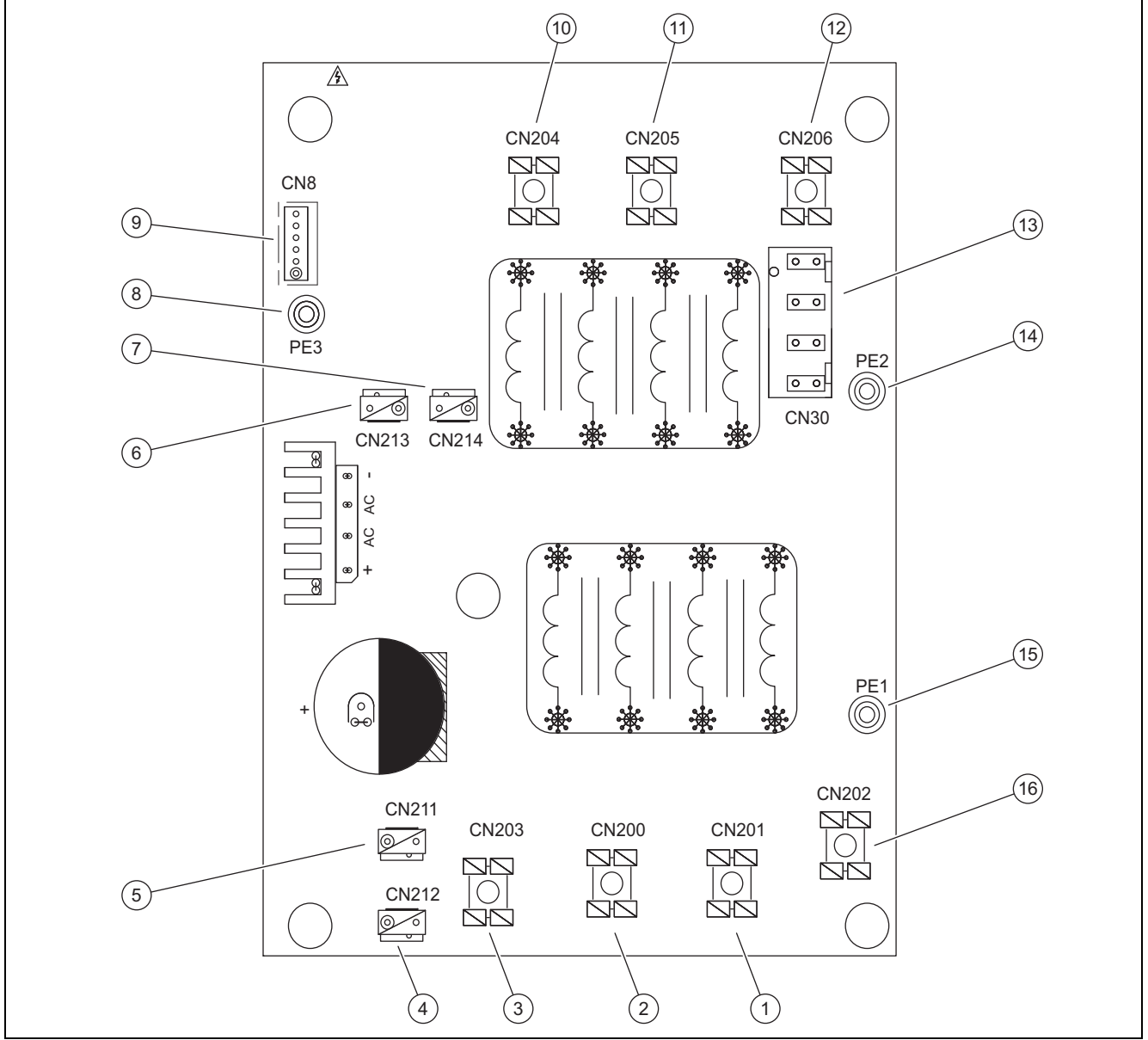
### C.3 Ana elektronik kart B



1	Elektronik kart A'ya giden L çıkışı bağlantısı (CN28)	18	Alçak basınç şalteri bağlantısı (CN14)
2	Ayrılmış (CN22)	19	Hydrobox kontrol kartı ile iletişim için bağlantı (CN29)
3	Elektronik kart A'ya giden N çıkışı bağlantısı (CN27)	20	Ayrılmış (CN20)
4	Ayrılmış (CN3)	21	Ayrılmış (CN38)
5	Topraklama kablosu bağlantısı (PE2)	22	Ayrılmış (CN37)
6	Ekran (DSP1)	23	Ayrılmış (CN36)
7	Elektronik kart A ile iletişim bağlantısı (CN17)	24	İletişim bağlantısı (ayrılmış, CN30)
8	Topraklama kablosu bağlantısı (PE1)	25	İletişim bağlantısı (ayrılmış, CN2)
9	Ayrılmış (CN26)	26	Ayrılmış (CN55)
10	Nötr iletken için giriş bağlantısı (CN10)	27	Elektronik genişleme valfi bağlantısı (CN33)
11	Akım iletkeni için giriş bağlantısı (CN11)	28	Ayrılmış (CN21)
12	Dış sensör ve kondenser sıcaklık sensörü bağlantısı (CN9)	29	Ayrılmış (CN19)
13	+12V/9V girişi için bağlantı (CN24)	30	Gövdenin elektrikli ısıtma bandı bağlantısı (CN16)
14	Emme sistemi sıcaklık sensörü bağlantısı (CN1)	31	4 yollu on/off vana bağlantısı (CN6)
15	Kompresör çıkışı sıcaklık sensörü bağlantısı (CN8)	32	SV6 vana bağlantısı (CN5)
16	Basınç sensörü bağlantısı (CN4)	33	Kompresörün elektrikli ısıtma bandı 1 bağlantısı (CN7)
17	Yüksek basınç şalteri bağlantısı (CN13)	34	Kompresörün elektrikli ısıtma bandı 2 bağlantısı (CN18)



## C.4 Elektronik kart C - Filtre



- |   |  |    |   |
|---|--|----|---|
| 1 | Elektrik beslemesi L2 (CN201)                              | 9  | Ana elektronik kart B ile iletişim bağlantısı (CN8)           |
| 2 | Elektrik beslemesi L3 (CN200)                              | 10 | Performans filtresi L3 (L3')                                  |
| 3 | Elektrik beslemesi N (CN203)                               | 11 | Performans filtresi L2 (L2')                                  |
| 4 | +310V DC için elektrik beslemesi bağlantısı (CN212)        | 12 | Performans filtresi L1 (L1')                                  |
| 5 | Ayrılmış (CN211)   | 13 | Ana elektronik kart için elektrik beslemesi bağlantısı (CN30) |
| 6 | Fan bağlantısı (CN213)                                     | 14 | Topraklama kablosu bağlantısı (PE2)                           |
| 7 | İnvertör modülü için elektrik beslemesi bağlantısı (CN214) | 15 | Topraklama kablosu bağlantısı (PE1)                           |
| 8 | Topraklama kablosu (PE3)                                   | 16 | Elektrik beslemesi L1 (L1)                                    |

## D Elektrik bileşenlerinin seçilmesi

Ürünün ölçülen akımı [A]	Nominal kesit alanı [mm <sup>2</sup> ]	
	Esnek kablo	Sabit kablolama için kablo
≤ 3	0, 5 ve 0,75	1 ve 2,5
> 3 ve ≤ 6	0,75 ve 1	1 ve 2,5
> 6 ve ≤ 10	1 ve 1,5	1 ve 2,5
> 10 ve ≤ 16	1,5 ve 2,5	1,5 ve 4
> 16 ve ≤ 25	2,5 ve 4	2,5 ve 6
> 25 ve ≤ 32	4 ve 6	4 ve 10
> 32 ve ≤ 50	6 ve 10	6 ve 16
> 50 ve ≤ 63	10 ve 16	10 ve 25



### Bilgi

Üst tablodaki ölçülen akım, alt tablodaki MCA'ya karşılık gelir. MCA ilgili 63 A değerini aşıyorsa, kablo çapları ulusal düzenlemelere göre seçilmelidir.

Ürün	Dış ünite				Elektrik gücü			Kompresör		OFM (dış fan motoru)	
	Gerilim (V)	Frekans (Hz)	Min. (V)	Maks. (V)	MCA (A)	TOCA (A)	MFA (A)	MSC (A)	RLA (A)	KW	FLA (A)
8 kW	220 - 240	50	198	264	16	19	25	-	14,50	0,17	1,50
10 kW	220 - 240	50	198	264	17	19	25	-	15,50	0,17	1,50
12 kW	220 - 240	50	198	264	25	30	35	-	23,50	0,17	1,50
16 kW	220 - 240	50	198	264	27	30	35	-	25,50	0,17	1,50

MCA (Min. Circuit Amps.): Akım devresindeki minimum akım şiddeti (A)

TOCA (Total Over-current Amps.): Toplam aşırı akım şiddeti (A)

MFA (Max. Fuse Amps.): Maks. koruma (A)

MSC (Max. Starting Amps.): Maks. başlatma akımı (A)

RLA (Rated Load Amps.): Kompresörün nominal çalışma akımı (A), soğutma veya ısıtma devresinde nominal test koşulları altında

CW (Rated Motor Output): Motor nominal gücü

FLA (Full Load Amps.): Tam yük akımı (A)

**Kablolama için maksimum değerler (kesin değerler, teknik verilere bakın):**

	Ürün			
	8 kW	10 kW	12 kW	16 kW
Maksimum koruma [A]	19	19	30	30
Kablo çapı [mm <sup>2</sup> ]	4,0	4,0	6,0	6,0

## E Kontrol ve bakım çalışmaları

#	Bakım çalışması	Aralık	
1	Ürünün temizlenmesi	Yılda bir	30
2	Evaporatörün temizlenmesi	Yılda bir	30
3	Fanın kontrol edilmesi	Yılda bir	30
4	Yoğuşma suyu giderinin temizlenmesi	Yılda bir	30
5	Soğutucu madde devresinin kontrol edilmesi	Yılda bir	30
6	Soğutucu madde devresinin sızdırmazlık bakımından kontrol edilmesi	Yılda bir	30
7	Elektrik bağlantılarının kontrol edilmesi	Yılda bir	30
8	Sönümlenme ayaklarının aşınma bakımından kontrol edilmesi	3 yıl sonra yıllık	31

## F Teknik veriler



### Bilgi

Aşağıdaki güç bilgileri sadece temiz eşanjörlere sahip yeni ürünler için geçerlidir.

Güç bilgileri özel bir test prosedürü ile saptanır. Buna ilişkin bilgileri ürünün üreticisinden "Güç bilgileri test prosedürü" altındaki açıklamadan alabilirsiniz.

### Teknik veriler – Genel

	HA 8-7.2 OS 230V B3 TR	HA 10-7.2 OS 230V B3 TR	HA 12-7.2 OS 230V B3 TR	HA 16-7.2 OS 230V B3 TR
Genişlik	1.118 mm	1.118 mm	1.118 mm	1.118 mm
Yükseklik	865 mm	865 mm	865 mm	865 mm
Derinlik	523 mm	523 mm	523 mm	523 mm
Net ağırlık	75 kg	75 kg	97 kg	97 kg
Ambalaj ile genişlik	1.190 mm	1.190 mm	1.190 mm	1.190 mm
Ambalaj ile yükseklik	970 mm	970 mm	970 mm	970 mm
Ambalaj ile derinlik	560 mm	560 mm	560 mm	560 mm
Ağırlık, ambalajlı	89 kg	89 kg	110,5 kg	110,5 kg
Anma gerilimi	220 - 240 V ~ 50 Hz	220 - 240 V ~ 50 Hz	220 - 240 V ~ 50 Hz	220 - 240 V ~ 50 Hz
Anma gücü	3.300 W	3.600 W	5.400 W	6.100 W
Ölçülen akım	14,5 A	16 A	24,5 A	26 A
Koruma türü	IP24	IP24	IP24	IP24
Fanın maksimum devir sayısı	600 Dev/dk	600 Dev/dk	650 Dev/dk	650 Dev/dk
Fan, motor tipi	Fırçasız DC akım motoru	Fırçasız DC akım motoru	Fırçasız DC akım motoru	Fırçasız DC akım motoru
Fan, sayı	1	1	1	1
Yoğuşma suyu gideri bağlantısı	DN 32	DN 32	DN 32	DN 32

### Teknik veriler – Soğutucu madde devresi

	HA 8-7.2 OS 230V B3 TR	HA 10-7.2 OS 230V B3 TR	HA 12-7.2 OS 230V B3 TR	HA 16-7.2 OS 230V B3 TR
Soğutucu madde hattı malzemesi	Bakır	Bakır	Bakır	Bakır
Soğutucu madde hattının minimum yekpare uzunluğu	2 mt	2 mt	2 mt	2 mt
Soğutucu madde hattının maksimum yekpare uzunluğu	30 mt	30 mt	30 mt	30 mt
Yükseltilmiş dış ünite ile izin verilen yükseklik farkı	20 mt	20 mt	20 mt	20 mt
Yükseltilmiş iç ünite ile izin verilen yükseklik farkı	20 mt	20 mt	20 mt	20 mt
İlave soğutucu madde miktarı	38 g/m	38 g/m	38 g/m	38 g/m
Bağlantı teknolojileri	Havşalı bağlantı	Havşalı bağlantı	Havşalı bağlantı	Havşalı bağlantı
Dış çap, sıcak gaz hattı	5/8"	5/8"	5/8"	5/8"
Sıvı hattının dış çapı	3/8"	3/8"	3/8"	3/8"
Sıcak gaz hattı minimum cidar kalınlığı	0,8 mm	0,8 mm	0,8 mm	0,8 mm
Sıvı hattı minimum cidar kalınlığı	0,8 mm	0,8 mm	0,8 mm	0,8 mm
Soğutucu madde	R32	R32	R32	R32
Dolum miktarı	1,65 kg	1,65 kg	1,84 kg	1,84 kg
Global Warming Potential (GWP)	675	675	675	675
CO <sub>2</sub> eşdeğeri	1,11 t	1,11 t	1,24 t	1,24 t
Maksimum kapatma basıncı	4,3 MPa (43,0 bar)	4,3 MPa (43,0 bar)	4,3 MPa (43,0 bar)	4,3 MPa (43,0 bar)
Kompresör	DC konvertör çift döner pistonlu kompresör	DC konvertör çift döner pistonlu kompresör	DC konvertör çift döner pistonlu kompresör	DC konvertör çift döner pistonlu kompresör

	HA 8-7.2 OS 230V B3 TR	HA 10-7.2 OS 230V B3 TR	HA 12-7.2 OS 230V B3 TR	HA 16-7.2 OS 230V B3 TR
Hava tarafındaki eşanjör	Lamelli eşanjör	Lamelli eşanjör	Lamelli eşanjör	Lamelli eşanjör
Kapatma vanası	Elektronik genişleme valfi	Elektronik genişleme valfi	Elektronik genişleme valfi	Elektronik genişleme valfi

#### Teknik veriler – ısıtma devresi kullanım sınırları

	HA 8-7.2 OS 230V B3 TR	HA 10-7.2 OS 230V B3 TR	HA 12-7.2 OS 230V B3 TR	HA 16-7.2 OS 230V B3 TR
Minimum hava sıcaklığı	-25 °C	-25 °C	-25 °C	-25 °C
Maksimum hava sıcaklığı	35 °C	35 °C	35 °C	35 °C
Sıcak su hazırlama için minimum hava sıcaklığı	-25 °C	-25 °C	-25 °C	-25 °C
Sıcak su hazırlama için maksimum hava sıcaklığı	43 °C	43 °C	43 °C	43 °C

#### Teknik veriler – soğutma devresi kullanım sınırları

	HA 8-7.2 OS 230V B3 TR	HA 10-7.2 OS 230V B3 TR	HA 12-7.2 OS 230V B3 TR	HA 16-7.2 OS 230V B3 TR
Minimum hava sıcaklığı	-25 °C	-25 °C	-25 °C	-25 °C
Maksimum hava sıcaklığı	43 °C	43 °C	43 °C	43 °C

#### Teknik veriler – ısıtma devresi gücü

	HA 8-7.2 OS 230V B3 TR	HA 10-7.2 OS 230V B3 TR	HA 12-7.2 OS 230V B3 TR	HA 16-7.2 OS 230V B3 TR
Isıtma gücü A7/W35	8,3 kW	10,0 kW	12,1 kW	16,0 kW
Güç katsayısı, COP, EN 14511, A7/W35	5,20	5,00	4,95	4,50
Etkili güç tüketimi, A7/W35	1,60 kW	2,00 kW	2,44 kW	3,56 kW
Isıtma gücü A7/W45	8,2 kW	10,0 kW	12,3 kW	16 kW
Güç katsayısı, COP, EN 14511, A7/W45	3,95	3,80	3,80	3,60
Etkili güç tüketimi, A7/W45	2,08 kW	2,63 kW	3,24 kW	4,44 kW
Isıtma gücü A7/W55	7,5 kW	9,5 kW	12,0 kW	16,0 kW
Güç katsayısı, COP, EN 14511, A7/W55	3,18	3,10	3,10	2,90
Etkili güç tüketimi, A7/W55	2,36 kW	3,06 kW	3,87 kW	5,52 kW
Isıtma gücü A-7/W35	7,10 kW	8,25 kW	10,0 kW	13,3 kW
Güç katsayısı, COP, EN 14511, A-7/W35	3,18	3,10	3,0	2,7
Etkili güç tüketimi, A-7/W35	2,18 kW	2,62 kW	3,33 kW	4,93 kW
Isıtma gücü, A-7/W55	6,15 kW	6,85 kW	10,0 kW	12,5 kW
Güç katsayısı, COP, EN 14511, A-7/W55	2,05	2,0	2,05	2,02
Güç tüketimi, efektif, A-7/W55	3,00 kW	3,43 kW	4,88 kW	6,19 kW
Mevsimsel alan ısıtması enerji verimliliği sınıfı, 35°C'de gidiş suyu sıcaklığı	A+++	A+++	A+++	A+++
Mevsimsel alan ısıtması enerji verimliliği sınıfı, 55°C'de gidiş suyu sıcaklığı	A++	A++	A++	A++
SCOP, daha sıcak iklim, 35°C	6,99	7,09	6,48	6,29
SCOP, daha sıcak iklim, 55°C	4,51	4,62	4,43	4,48
SCOP, ortalama iklim, 35°C	5,22	5,20	4,81	4,62
SCOP, ortalama iklim, 55°C	3,37	3,47	3,45	3,41
SCOP, daha soğuk iklim, 35°C	4,33	4,32	4,08	4,02
SCOP, daha soğuk iklim, 55°C	2,88	2,99	3,02	3,12

## Teknik veriler – soğutma devresi gücü

	HA 8-7.2 OS 230V B3 TR	HA 10-7.2 OS 230V B3 TR	HA 12-7.2 OS 230V B3 TR	HA 16-7.2 OS 230V B3 TR
Soğutma gücü A35/W18	8,4 kW	10,0 kW	12,0 kW	14,2 kW
Enerji verimliliği, EER, EN 14511, A35/W18	5,05	4,80	4,00	3,61
Etkili güç tüketimi, A35/W18	1,66 kW	2,08 kW	3,00 kW	3,94 kW
Soğutma gücü A35/W7	7,40 kW	8,20 kW	11,60 kW	14,00 kW
Enerji verimliliği, EER, EN 14511, A35/W7	3,38	3,30	2,75	2,45
Etkili güç tüketimi, A35/W7	2,19 kW	2,48 kW	4,22 kW	5,71 kW
SEER, 7°C'de gidiş suyu sıcaklığı	5,83	5,98	4,89	4,69
SEER, 18°C'de gidiş suyu sıcaklığı	8,95	8,78	7,10	6,75

## Teknik veriler – Ses emisyonu

	HA 8-7.2 OS 230V B3 TR	HA 10-7.2 OS 230V B3 TR	HA 12-7.2 OS 230V B3 TR	HA 16-7.2 OS 230V B3 TR
Ses gücü (EN 12102 1)	59 dB(A)	60 dB(A)	64 dB(A)	68 dB(A)
Maksimum ses basıncı seviyesi (Isıtma: A7W35 / Soğutma: A35W18)	46 dB(A)	49 dB(A)	50 dB(A)	54 dB(A)

## Dizin

<b>A</b>	
Alet .....	12
Amacına uygun kullanım .....	10
<b>B</b>	
Bağlantı kablosu .....	28
<b>C</b>	
CE işaretlemesi .....	15
Cihaz kimlik numarası .....	14
Çalışma şekli .....	13
Çözülme işletimi .....	15
<b>E</b>	
Emniyet donanımı .....	11, 16
<b>H</b>	
Havşalı bağlantı .....	23-24
<b>I</b>	
Isı pompası sistemi .....	13
<b>K</b>	
Kapatma vanaları .....	26
Kullanıma izin verilen sınırlar .....	15
<b>M</b>	
Minimum mesafeler .....	17-18
Modbus Kablosu .....	28
Montaj yeri	
Talepler .....	18
Muhafaza parçaları .....	21
Muhafaza parçası .....	30
<b>N</b>	
Nakliye .....	16
Nitelik .....	10
<b>O</b>	
Ölçüler .....	17
<b>S</b>	
Seri numarası .....	14
Sızdırmazlık kontrolü .....	25, 30
Soğutucu madde .....	31-32
Dolum miktarı .....	26
Geri dönüşüm, imha .....	34
Soğutucu madde devresi .....	30, 35
Soğutucu madde hattı .....	23
Döşeme .....	23-24
Talepler .....	22
Soğutucu madde miktarı .....	26
<b>Ş</b>	
Şema .....	11
<b>T</b>	
Talimatlar .....	12
Temel .....	20
Teslimat kapsamı .....	16
Tip etiketi .....	14
<b>U</b>	
Uyarı etiketi .....	15
<b>Y</b>	
Yağ pompası yayı .....	23
Yedek parçalar .....	30
Yetkili servis .....	10
Yoğuşma suyu gideri .....	20, 30



**tedarikçi**

**Türk DemirDöküm Fabrikaları A.Ş.**

Atatürk Mahallesi Meriç Caddesi No: 1/4 ■ 34758 / Ataşehir – İstanbul ■ Türkiye

Tel. 0216 516 2000 ■ Faks 0216 516 2007

Müşteri iletişim merkezi 0850 2221833

info@demirdokum.com.tr ■ www.demirdokum.com.tr



8000021449\_00

**Yayınlayan/üretici**

**TÜRK DEMIRDÖKÜM FABRIKALARI A.Ş.**

4 Eylül Mah. Osman Rusçuk Cad. No: 5 ■ 11300 / Bozüyük – Bilecik ■ Türkiye

www.demirdokum.com.tr

© Bu kılavuzun veya kısımlarının, telif hakları korunmaktadır ve sadece üreticinin yazılı onayı ile çoğaltılabilir veya dağıtılabilir.

Değişiklik yapma hakkı saklıdır.