

# **DemirDöküm**

## **IsomiX** **Sıkça Sorulan Sorular**

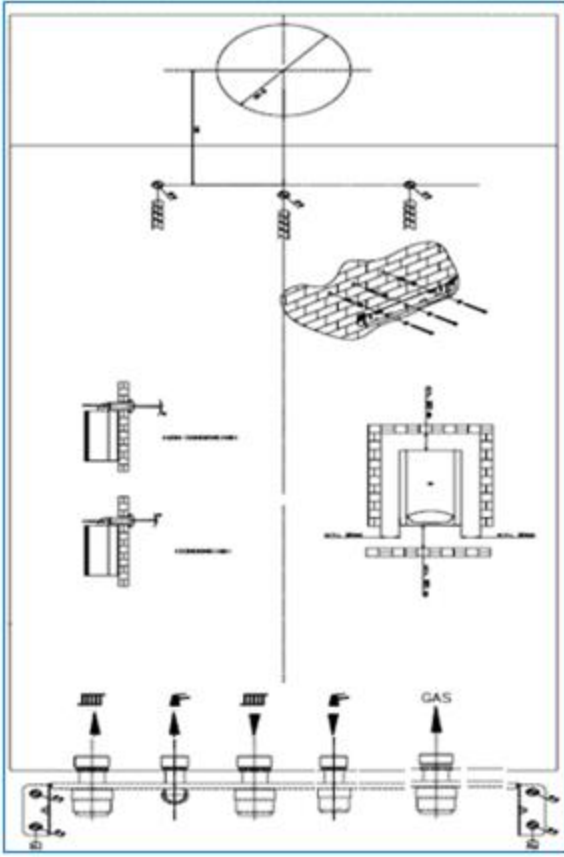
# İçindekiler

1- Cihazın teslimat kapsamı nedir?.....	1
2- Montaj boşlukları ne olmalıdır?.....	2
3- Elektrik ve hidrolik bağlantıları nasıl yapılmalıdır?.....	2
4- Atık gaz boru boyları ne kadar olmalıdır?.....	3
5- Bu cihazla birlikte hangi oda termostatlarını kullanabilirim?.....	3
6- Hidrolik karıştırıcı ve plakalı eşanjörlü sistemlerde devre pompasını nasıl bağlayabilirim?.....	4
7- Bu cihazın gaz kategorisi nedir?.....	5
8- Yoğuşma suyu gider bağlantısını nasıl yapabilirim?.....	5

# İsomix yağışmalı kombi ile ilgili sıkça sorulan sorular

## 1- Cihazın teslimat kapsamı nedir?

Cihaz ambalaj ve sevkiyat bilgileri aşağıdaki şekilde verilmiştir.



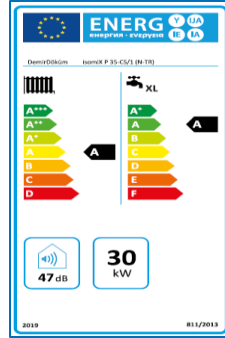
Şekil 1.3



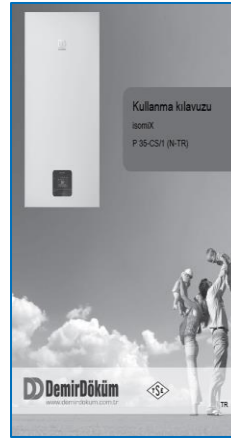
Şekil 1.1



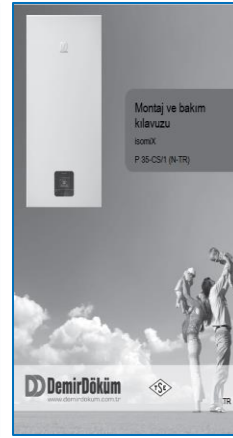
Şekil 1.2



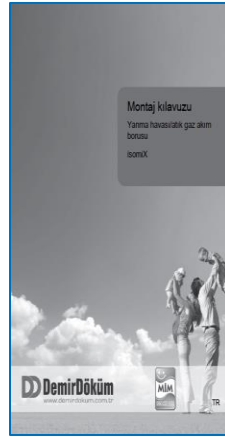
Şekil 1.4



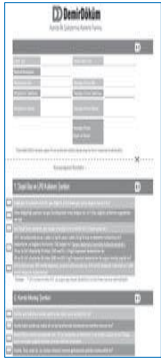
Şekil 1.5



Şekil 1.5



Şekil 1.5



Şekil 1.7



Şekil 1.8



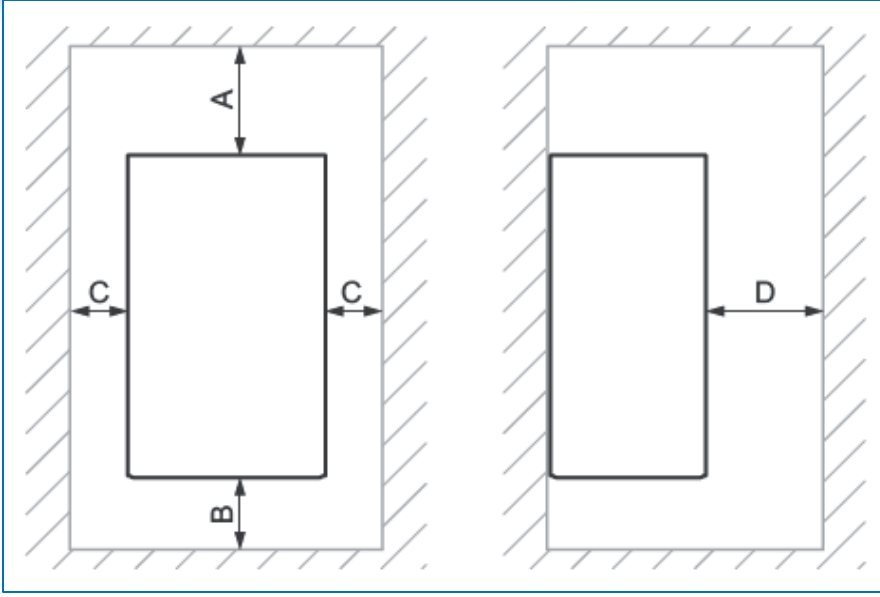
Şekil 1.6

- 1 adet 1/2''-3/4'' gaz a da ptörü (ürün no:0020235559), 2 adet 3/4''-1/2'' bağlantı adaptörü (ürün no:011004636) (Şekil 1.1)
- Askı plakası (Şekil 1.2)
- Montaj şablonu (Şekil 1.3)
- ErP etiketi (Şekil 1.4)
- Kullanım kılavuzu, montaj kılavuzu, atık gaz kılavuzu (Şekil 1.5)
- Atık gaz boru donanımı (Şekil 1.6)
- Kombi ilk çalıştırma kontrol formu (Şekil 1.7)
- Yoğuşma tahliye borusu ve emniyet ventili bağlantısı (Şekil 1.8)
- Garanti belgesi
- Yetkili servis listesi

# IsomiX yoğuşmalı kombi ile ilgili sıkça sorulan sorular

## 2- Montaj boşlukları ne olmalıdır?

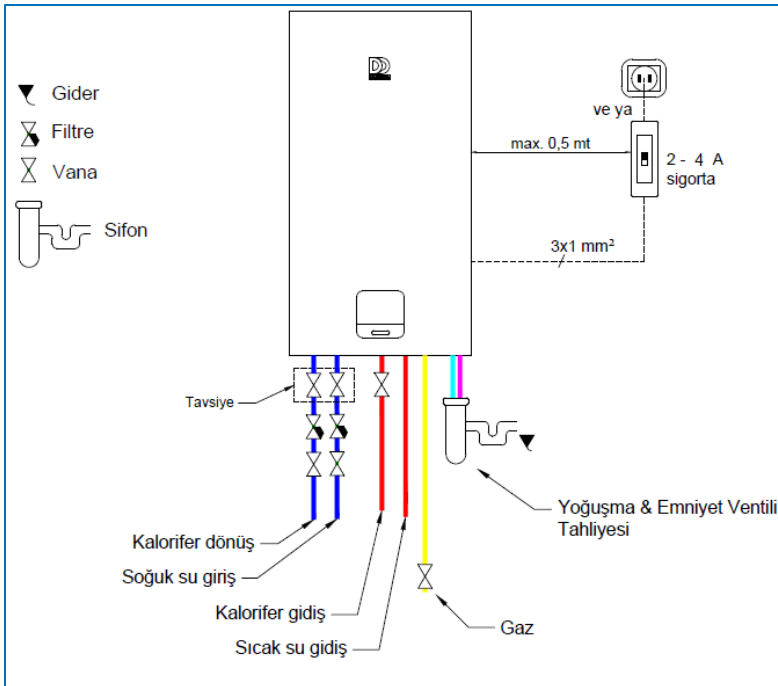
Cihaz montaj boşlukları aşağıdaki şekilde verilmiştir.



Minimum mesafe	
A	60/100 mm: 248 mm 80/125 mm: 276 mm
B	160 mm
C	50 mm
D	500 mm

## 3- Elektrik ve hidrolik bağlantıları nasıl yapabilirim?

Cihazın elektrik ve hidrolik bağlantıları aşağıdaki şekle uygun olarak yapılmalıdır.



- Elektrik beslemesi N Otomat üzerinden yapılmalıdır.

# IsomiX yoğunmalı kombi ile ilgili sıkça sorulan sorular

## 4- Atık gaz boru boyları ne kadar olmalıdır?

Gerekli atık gaz boru boyları tabloya uygun olarak belirlenmelidir.

Elemanlar (60/100)	Ürün No.	IsomiX
Dikey Çatı Çıkışı	0020268027	8 m
Yatay Duvar / Çatı Çıkışı	0020219516, 0020219517, 0020219518	8 m + 1 Dirsek

Bu boru boylarının maksimum 5 m'si soğuk kısımda kullanılabilir. Atık gaz sisteminde ek dönüşler kullanıldığında maksimum boru uzunluğu aşağıdaki şekilde azalmaktadır.  
İlaveten kullanılan her bir revizyonlu T parçası başına izin verilen boru uzunluğu 1 m kısalmaktadır.  
İlaveten kullanılan her bir 87° dirsek başına izin verilen boru uzunluğu 1 m kısalmaktadır.  
İlaveten kullanılan her bir 45° dirsek başına izin verilen boru uzunluğu 0,5 m kısalmaktadır.

Elemanlar (80/125)	Ürün No.	IsomiX
Dikey Çatı Çıkışı	0020268028	23 m + 3 dirsek
Yatay Duvar / Çatı Çıkışı	0020268001	23 m + 3 dirsek

Bu boru boylarının maksimum 5 m'si soğuk kısımda kullanılabilir. Atık gaz sisteminde ek dönüşler kullanıldığında maksimum boru uzunluğu aşağıdaki şekilde azalmaktadır.  
İlaveten kullanılan her bir revizyonlu T parçası başına izin verilen boru uzunluğu 2,5 m kısalmaktadır.  
İlaveten kullanılan her bir 87° dirsek başına izin verilen boru uzunluğu 2,5 m kısalmaktadır.  
İlaveten kullanılan her bir 45° dirsek başına izin verilen boru uzunluğu 1 m kısalmaktadır.

## 5- Bu cihazla birlikte hangi oda termostatlarını kullanabilirim?

Kullanılabilen kontrol cihazları aşağıdaki çizimde verilmiştir.

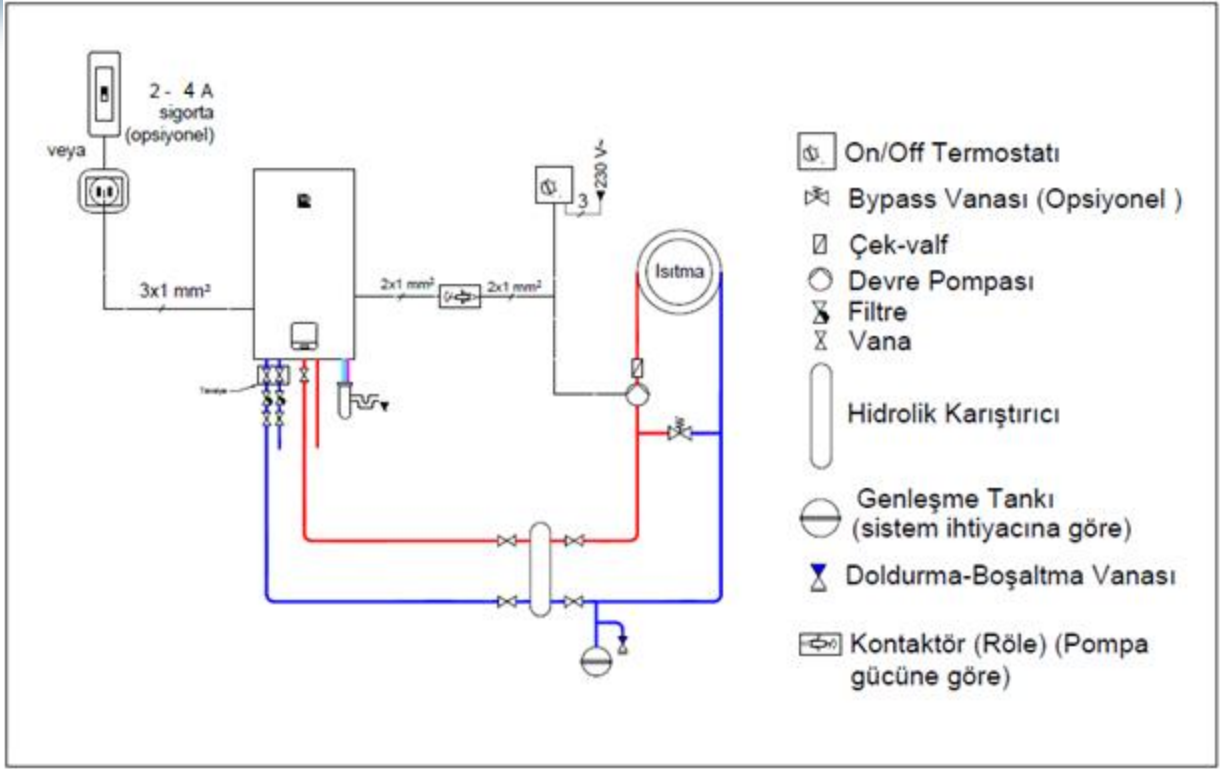


**Not:** RF 6001 oda termostadı kullanılabilmesi için 0020119016 ye de k parça kodlu RF 6001 Oda Termostadı bağlantı kablosu kullanılmalıdır.

# IsomiX yağışmalı kombi ile ilgili sıkça sorulan sorular

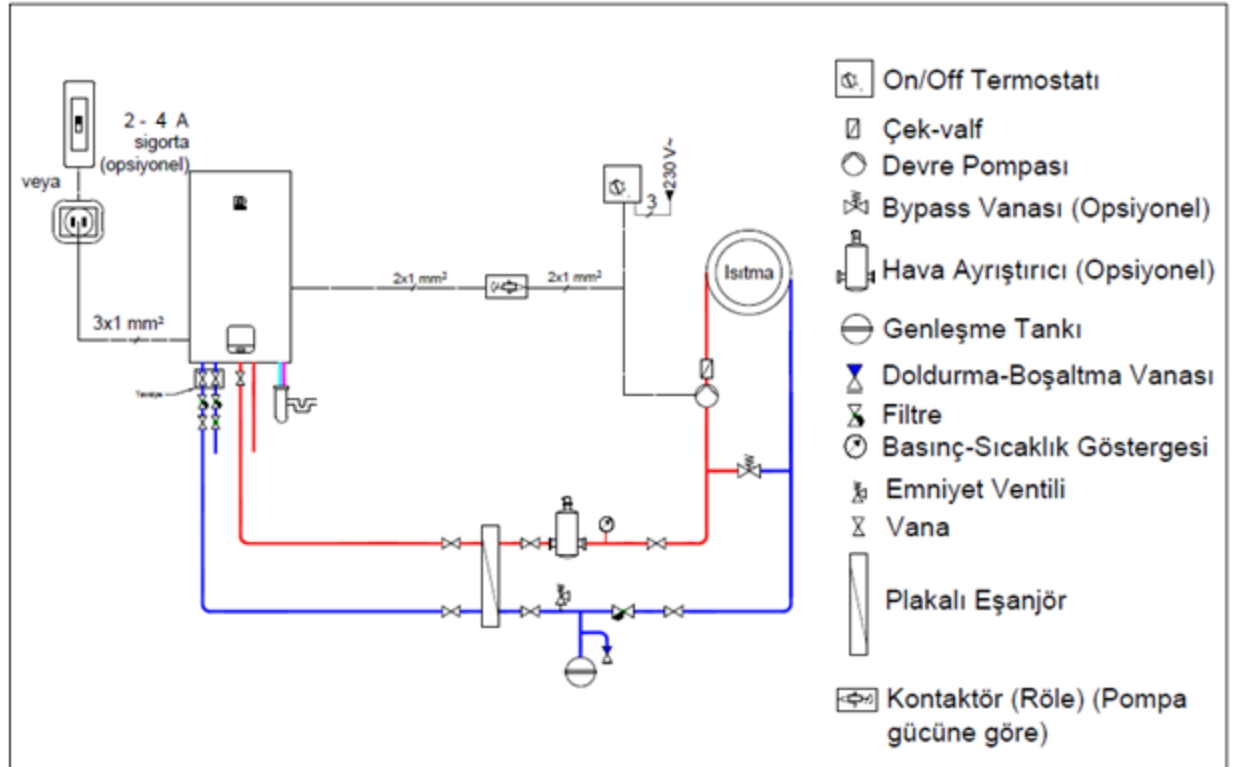
## 6- Hidrolik karıştırıcı ve plakalı eşanjörlü sistemlerde devre pompasını nasıl bağlayabilirim?

- Hidrolik karıştırıcı sistemler için pompa bağlantı detayları aşağıdaki çizimde verilmiştir.



\* İki farklı sıcaklıkla çalışan devre bulunuyorsa hidrolik karıştırıcı kullanarak primer ve sekonder kısımları birbirinden ayrılmaktadır.

- Plakalı eşanjörlü sistemler için pompa bağlantı detayları aşağıdaki çizimde verilmiştir.



\* Tesisat çalışma basıncının, ısıtma cihazı emniyet ventilinin açma basıncını geçtiği durumlarda, eski demir borulu ısıtma tesisatlarında, oksijen difüzyonuna bağlı çamur oluşumunun ısıtma cihazına zarar verdiği plastik borulu tesisatlarda plakalı eşanjör kullanılmaktadır.

# IsomiX yoğuşmalı kombi ile ilgili sıkça sorulan sorular

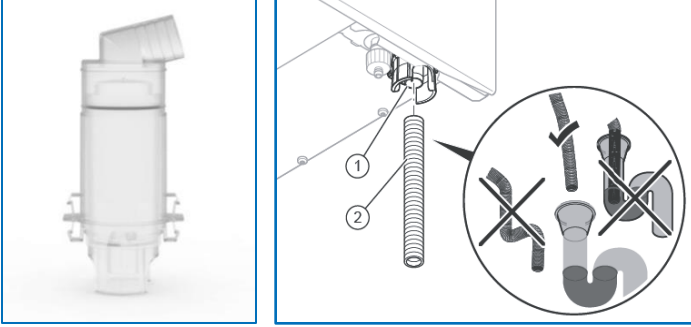
## 7- Bu cihazın gaz kategorisi nedir?

IsomiX kombiler yalnızca doğalgaz ile çalıştırılabilmektedir (I<sub>2H</sub>).

## 8- Yoğuşma suyu gider bağlantısını nasıl yapabilirim?

Yoğuşma suyu hortumu aşağı doğru eğimli, dirsek kullanılmadan ve sıkı geçme olmadan montajının yapılması gereklidir.

Uygulama Örneği:



810106-0068\_00 ■ 30.05.2024

**Türk DemirDöküm Fabrikaları A.Ş. ■ Teknik ve Eğitim Müdürlüğü**

Atatürk Mah. Meriç Cad. No: 1/4, 34758 - Ataşehir / İstanbul

Müşteri iletişim merkezi: 444 1883 Tel: 0216 516 20 00 ■ Faks: 0216 516 20 07

[info@demirdokum.com.tr](mailto:info@demirdokum.com.tr) ■ [www.demirdokum.com.tr](http://www.demirdokum.com.tr)