

# Kullanma kılavuzu

Sıcak su boyleri

TB3-80

 **DemirDöküm**  
www.demirdokum.com.tr



TR

# İçindekiler

## İçindekiler

<b>1</b>	<b>Emniyet</b> .....	<b>3</b>
1.1	İşlemlerle ilgili uyarı bilgileri .....	3
1.2	Amacına uygun kullanım .....	3
1.3	Genel emniyet uyarıları .....	4
<b>2</b>	<b>Doküman ile ilgili uyarılar</b> .....	<b>6</b>
2.1	Birlikte geçerli olan dokümanların dikkate alınması .....	6
2.2	Dokümanların saklanması .....	6
2.3	Kılavuzun geçerliliği .....	6
2.4	Montaj bilgileri .....	6
2.5	Tüketicinin seçimlik hakları .....	6
2.6	Tüketicinin şikayet ve itirazı durumunda .....	7
<b>3</b>	<b>Ürünün tanımı</b> .....	<b>7</b>
3.1	Yapısı .....	7
3.2	Cihaz tip etiketi üzerindeki bilgiler .....	7
3.3	CE işareti .....	8
3.4	Kullanma suyu sıcaklığının ayarlanması .....	8
<b>4</b>	<b>Ürünün bakımı</b> .....	<b>10</b>
<b>5</b>	<b>Bakım</b> .....	<b>10</b>
<b>6</b>	<b>Geri dönüşüm ve atıkların yok edilmesi</b> .....	<b>10</b>
<b>7</b>	<b>Ürünün nihai olarak devre dışı bırakılması</b> .....	<b>10</b>
<b>8</b>	<b>Garanti</b> .....	<b>10</b>
<b>9</b>	<b>Müşteri hizmetleri</b> .....	<b>10</b>

## 1 Emniyet

### 1.1 İşlemlerle ilgili uyarı bilgileri İşlemlerle ilgili uyarı bilgilerinin sınıflandırılması

İşlemlerle ilgili uyarı bilgileri, aşağıda gösterildiği gibi tehlikenin ağırlığına bağlı olarak uyarı işaretleri ve uyarı metinleriyle sınıflandırılmıştır:

#### Uyarı işaretleri ve uyarı metinleri



#### **Tehlike!**

Ölüm tehlikesi veya ağır yaralanma tehlikesi



#### **Tehlike!**

Elektrik çarpması nedeniyle ölüm tehlikesi



#### **Uyarı!**

Hafif yaralanma tehlikesi



#### **Dikkat!**

Maddi hasar veya çevreye zarar verme tehlikesi

### 1.2 Amacına uygun kullanım

Yanlış veya amacına uygun olmayan şekilde kullanılması durumunda; yaşamsal tehlike arz edebilir, üründe veya çevresinde maddi hasarlar meydana gelebilir.

Sıcak su boyleri, evlerde ve sanayi işletmelerinde azami 80 °C seviyesine kadar ısıtılmış sıcak suyun hazırlanması için öngörülmüştür. Ürün, bir merkezi

ısıtma sistemine entegre edilmek üzere tasarlanmıştır. Gücü aşağıdaki tabloda belirtilen sınırlar dahilinde olan ısıtma cihazları ile kombine edilmek için öngörülmüştür.

	Isıtma cihazı gücü		Sürekli güç <sup>3)</sup> [kW]
	Min. <sup>1)</sup> [kW]	Maks. <sup>2)</sup> [kW]	
TB3-80	7,5	24,7	16,4
<sup>1)</sup> Gidiş suyu sıcaklığı 80 °C, boyler sıcaklığı 60 °C <sup>2)</sup> Gidiş suyu sıcaklığı 80 °C, boyler sıcaklığı 10 °C <sup>3)</sup> Gidiş suyu sıcaklığı 80 °C, sıcak su çıkış sıcaklığı 45 °C, soğuk su giriş sıcaklığı 10 °C			

Sıcak su hazırlama kontrolü için dış hava duyargalı reglerler ve ayrıca uygun ısıtma cihazlarının ayarları kullanılabilir. Bunlar boyler ısıtmasını sağlayan ve sıcaklık sensörü için bağlantı imkanına sahip olan ısıtma cihazlarıdır.

Amacına uygun kullanım arasında yer alanlar:

- Ürüne ve diğer tüm sistem bileşenlerine ait birlikte verilen kullanma kılavuzlarının dikkate alınması

# 1 Emniyet

– Kılavuzlarda yer alan tüm kontrol ve bakım şartlarının yerine getirilmesidir.

Bu ürün 8 yaş ve üzerindeki çocuklar ve fiziksel, algılama veya ruhsal yetenekleri sınırlı olan veya cihaz hakkında yeterince tecrübesi ve bilgisi olmayan kişiler tarafından, ancak bir kişi tarafından denetlenirse veya cihazın nasıl kullanıldığına ve oluşabilecek tehlikelere dair talimatlar aldılarsa, kullanılabilir. Çocuklar ürünle oynamamalıdır. Temizleme ve kullanıcı bakımı, denetlenmeyen çocuklar tarafından yapılmamalıdır.

Bu kılavuzda tarif edilenin dışında bir kullanım veya bunu aşan bir kullanım amacına uygun değildir. Her türlü doğrudan ticari ve endüstriyel kullanım da amacına uygun kullanım değildir.

## **Dikkat!**

Her türlü kötü amaçlı kullanım yasaktır.

## **1.3 Genel emniyet uyarıları**

### **1.3.1 Yanlış kullanım nedeniyle tehlike**

Yanlış kullanım nedeniyle kendiniz ve diğer kişiler tehlike altında kalabilir ve maddi hasarlar söz konusu olabilir.

- ▶ Mevcut kılavuzu ve tüm ilave dokümanları dikkatlice okuyun, özellikle "Emniyet" bölümünü ve uyarı notlarını.
- ▶ Sadece mevcut kullanma kılavuzunda belirtilen çalışmaları yapın.

### **1.3.2 Üründeki ve ürün çevresindeki değişiklikler nedeniyle ölüm tehlikesi**

- ▶ Güvenlik tertibatlarını kesinlikle çıkarmayın, köprülemeyin veya bloke etmeyin.
- ▶ Güvenlik tertibatlarında değişiklik yapmayın.
- ▶ Parçaların mühürlerini bozmayın veya çıkarmayın.
- ▶ Aşağıdakiler üzerinde değişiklik yapılmamalıdır:
  - Üründe
  - Su ve elektrik bağlantı hatlarında
  - Emniyet ventilinde
  - Gider borularında
  - Ürünün işletme güvenliğini etkileyebilecek yapı malzemelerinde

### **1.3.3 Sıcak parçalar nedeniyle yanma veya haşlanma tehlikesi**

- ▶ Ancak bu parçalar soğuduktan sonra çalışmaya başlayın.

### 1.3.4 Donma nedeniyle maddi hasar tehlikesi

- ▶ Soğuk kış günlerinde ısıtma sisteminizin çalışır konumda olmasını ve odaların yeterli ısıya sahip olmasını sağlayınız.
- ▶ Sistemin ısıtılmasını sağlamıyorsanız, yetkili servisin ısıtma sistemini boşaltmasını sağlayın.

### 1.3.5 Sızıntılar nedeniyle maddi hasarlar

- ▶ Bağlantı hatlarında mekanik gerilimlerin oluşmamasına dikkat edin.
- ▶ Boru hatlarına yükler asmayın (örn. giysi).

### 1.3.6 Sızıntı durumunda yapılması gerekenler

- ▶ Sistemde sızıntılar söz konusu ise hemen soğuk su vanasını kapatın.
- ▶ Soğuk su devresi kapatma vanasını nereye monte ettiğini yetkili bayiye sorun.
- ▶ Kaçağın yetkili satıcı tarafından giderilmesini sağlayın.

### 1.3.7 Yanlış veya yapılmayan bakım ve onarım nedeniyle yaralanma ve maddi hasar tehlikesi

- ▶ Hiçbir şekilde kendi başınıza üründe bakım çalışmaları veya onarım gerçekleştir-

mayın.

- ▶ Arızaların ve hasarların hemen yetkili bir teknik servis tarafından giderilmesini sağlayın.
- ▶ Öngörülen bakım aralıklarına uyun.

# 2 Doküman ile ilgili uyarılar

## 2 Doküman ile ilgili uyarılar

### 2.1 Birlikte geçerli olan dokümanların dikkate alınması

- Sistem bileşenlerinin beraberinde bulunan tüm kullanma kılavuzlarını mutlaka dikkate alın.

### 2.2 Dokümanların saklanması

- Bu kılavuzu ve ayrıca birlikte geçerli olan tüm belgeleri daha sonra kullanmak üzere saklayın.

### 2.3 Kılavuzun geçerliliği

Bu kılavuz sadece aşağıdaki ürünler için geçerlidir:

#### Ürün - Ürün numarası

TB3-80	0010036767
--------	------------

### 2.4 Montaj bilgileri

Ürünün montajı ile ilgili gerekli bilgiler aşağıda açıklanmıştır.

1. Bu ürün sadece, DemirDöküm yetkili satıcılarının uzman tesisatçıları tarafından monte edilmelidir. Montajın mevcut talimatlara, kurallara ve direktiflere uygun olmasından bu uzman tesisatçı sorumludur.  
Ürünün tamir ve bakımı DemirDöküm teknik servisi tarafından yapılmalıdır.
2. Ürünün montajı ile ilgili bilgi ve şemalar, bu kılavuz ile birlikte verilen montaj kılavuzunun "Montaj" bölümünde verilmiştir.
3. Ürünün teknik bilgileri, bu kılavuz ile birlikte verilen montaj kılavuzunun "Teknik bilgiler" bölümünde verilmiştir.

## 2.5 Tüketicinin seçimlik hakları

1. Malın ayıplı olduğunun anlaşılması durumunda tüketici;
  - 1.1 Satılanı geri vermeye hazır olduğunu bildirerek sözleşmeden dönme,
  - 1.2 Satılanı alıkoyup ayıp oranında satış bedelinden indirim isteme,
  - 1.3 Aşırı bir masraf gerektirmediği takdirde, bütün masrafları satıcıya ait olmak üzere satılanın ücretsiz onarılmasını isteme,
  - 1.4 İmkân varsa, satılanın ayıpsız bir misli ile değiştirilmesini isteme, seçimlik haklarından birini kullanabilir. Satıcı, tüketicinin tercih ettiği bu talebi yerine getirmekle yükümlüdür.
2. Ücretsiz onarım veya malın ayıpsız misli ile değiştirilmesi hakları üretici veya ithalatçıya karşı da kullanılabilir. Bu fıkradaki hakların yerine getirilmesi konusunda satıcı, üretici ve ithalatçı müteselsilen sorumludur. Üretici veya ithalatçı, malın kendisi tarafından piyasaya sürülmesinden sonra ayıbın doğduğunu ispat ettiği takdirde sorumlu tutulmaz.
3. Ücretsiz onarım veya malın ayıpsız misli ile değiştirilmesinin satıcı için orantısız güçlükleri beraberinde getirecek olması hâlinde tüketici, sözleşmeden dönme veya ayıp oranında bedelden indirim haklarından birini kullanabilir. Orantısızlığın tayininde malın ayıpsız değeri, ayıbın önemi ve diğer seçimlik haklara başvurma tüketicinin açısından sorun teşkil edip etmeyeceği gibi hususlar dikkate alınır.
4. Ücretsiz onarım veya malın ayıpsız misli ile değiştirilmesi haklarından birinin seçilmesi durumunda bu talebin satıcıya, üreticiye veya ithalatçıya yöneltilmesinden itibaren azami otuz iş günü içinde yerine getirilmesi zorunludur. Ancak, 6502 sayılı Tüketicinin Korun-

ması Hakkında Kanun'un 58 inci maddesi uyarınca çıkarılan yönetmelik eki listede yer alan mallara ilişkin, tüketicinin ücretsiz onarım talebi, yönetmelikte belirlenen azami tamir süresi içinde yerine getirilir.

Aksi hâlde tüketici diğer seçimlik haklarını kullanmakta serbesttir.

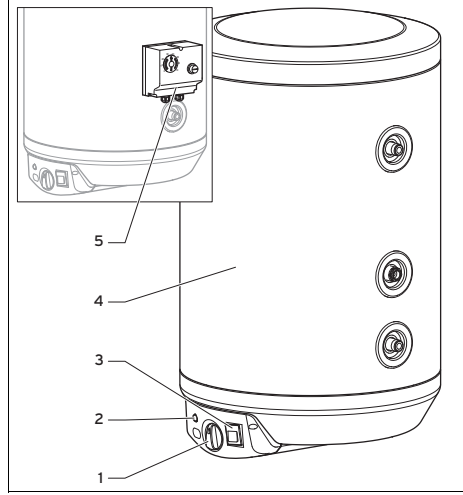
5. Tüketicinin sözleşmeden dönme veya ayıp oranında bedelden indirim hakkını seçtiği durumlarda, ödemiş olduğu bedelin tümü veya bedelden yapılan indirim tutarı derhâl tüketiciye iade edilir.
6. Seçimlik hakların kullanılması nedeniyle ortaya çıkan tüm masraflar, tüketicinin seçtiği hakkı yerine getiren tarafça karşılanır. Tüketici bu seçimlik haklarından biri ile birlikte 11/1/2011 tarihli ve 6098 sayılı Türk Borçlar Kanunu hükümleri uyarınca tazminat da talep edebilir.

## 2.6 Tüketicinin şikayet ve itirazı durumunda

Tüketici, seçimlik haklarının kullanılması ile ilgili olarak çıkabilecek uyuşmazlıklarda yerleşim yerinin bulunduğu veya tüketici işleminin yapıldığı yerdeki **Tüketici Hakem Heyetine veya Tüketici Mahkemesine** başvurabilir.

## 3 Ürünün tanımı

### 3.1 Yapısı



- |   |   |
|---|---|
| 1 Elektrikli takviye ısıtma için sıcaklık kontrol elemanı | 3 Elektrikli takviye ısıtma için şebeke şalteri |
| 2 Elektrikli takviye ısıtma için durum ışığı              | 4 Isı izolasyonu                                |
|   | 5 Termostat (opsiyonel)                         |



Sıcak su boyleri dışta bir ısı izolasyonu ile donatılmıştır. Sıcak su boyleri tankı emaye çeliktir. Tankın içinde ısıyı aktaran serpantinler bulunmaktadır. Boylerin alt kısmında bütünleşik bir elektrikli ısıtıcı bulunur. Ek korozyon koruması olarak tank ilave bir magnezyum koruma anoduna sahiptir.

### 3.2 Cihaz tip etiketi üzerindeki bilgiler

Cihaz tip etiketi, ürünün alt tarafında bulunmaktadır.

Tip etiketi üzerindeki bilgiler	Anlamı
TB	Tip bilgisi
3	Cihaz jenerasyonu
80	Boylar tipi
Seri no.	Seri numarası

# 3 Ürünün tanımı

Tip etiketi üzerindeki bilgiler	Anlamı
230 V, 50 Hz, 2000 W	Anma gerilimi, anma frekansı, anma ısı gücü
Pnom	azami nominal basınç
V	Nominal hacim
	Kılavuzu okuyun!
IP X1	Koruma türü
	Seri numaralı barkod, 7 ila 16 arasındaki rakamlar ürün numarasını belirtmektedir

## 3.3 CE işareti



CE işareti, ürünlerin uygunluk beyanları doğrultusunda geçerli yönetmeliklerin esas taleplerini yerine getirdiğini belgeledir. Uygunluk açıklaması için üreticiye danışılabilir.

## 3.4 Kullanma suyu sıcaklığının ayarlanması



### Tehlike!

### Lejyonerler nedeniyle ölüm tehlikesi!

Lejyonerler 60 °C altındaki sıcaklıklarda gelişir.

- ▶ Yetkili bayiden sisteminize/tesisatınıza yönelik lejyoner önleme önlemleri hakkında bilgi alın.
- ▶ Yetkili bayiye danışmadan su sıcaklığını 60 °C'nin altında bir ısıya ayarlamayın.



### Bilgi

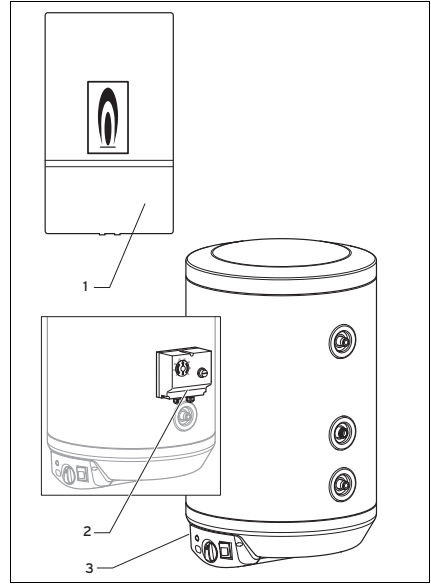
Sıcak su boylarının sıcak su sıcaklığı ısıtma cihazı, (mevcutsa) termostat ve elektrikli takviye ısıtma üzerinden ayarlanır.

## 1. Alternatif 1:

**Koşul:** Boyler sıcaklık sensörlü sıcaklık kontrolü, Isıtma cihazı

**VEYA:** Boyler sıcaklık sensörlü sıcaklık kontrolü, Haricî regler cihazı

Sıcak su boylarının sıcak su sıcaklığı, ısıtma cihazı veya (standart olarak) haricî regler cihazı ve (sıcak su ihtiyacının yüksek olması halinde: Isıtma cihazına ilave olarak / gaz girişi kapalı ise: Isıtma cihazının yerine) elektrikli takviye ısıtma üzerinden ayarlanabilir.



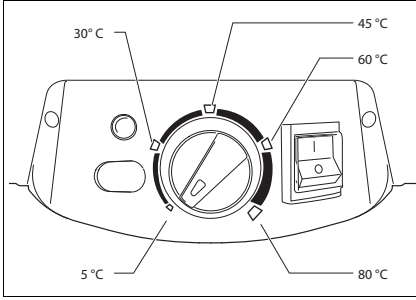
1 Isıtma cihazı

2 Termostat (opsiyonel)

3 Elektrikli takviye ısıtma

- ▶ Isıtma cihazındaki sıcak su sıcaklığını ayarlayın.



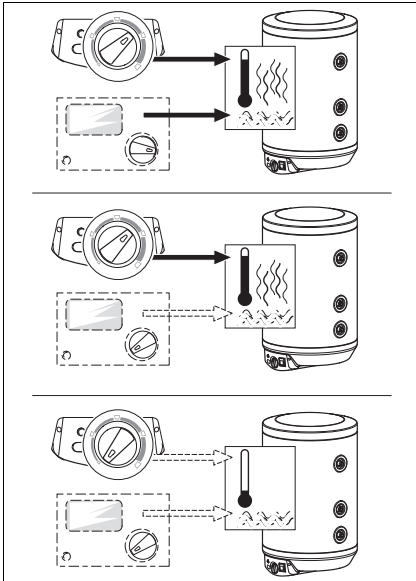


- Sıcak su ihtiyacının yüksek veya ısıtma cihazı gaz girişinin kapalı olması halinde, sıcak su sıcaklığını elektrikli takviye ısıtma yardımıyla yükseltin.



### Bilgi

En düşük ayarda (5 °C), elektrikli takviye ısıtma donmaya karşı koruma sağlar.



- Gerektiğinde elektrikli takviye ısıtmayı kumanda panelini kullanarak kapatın.



### Bilgi

Elektrikli takviye ısıtma, ısıtma cihazından bağımsız olarak çalışır. Isıtma cihazında yapılan değişikliklerin, elektrikli takviye ısıtma üzerinde etkisi yoktur.

## 1. Alternatif 2:

**Koşul:** Termostatlı sıcaklık kontrolü

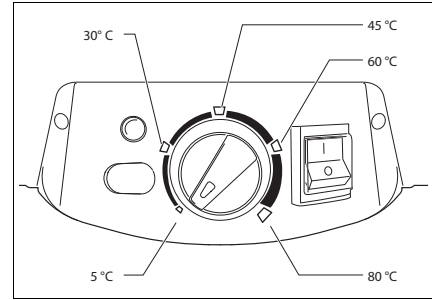
Sıcak su boylerinin sıcak su sıcaklığı, (standart olarak) termostat ve (sıcak su ihtiyacının yüksek olması halinde: termostata ilave olarak / ısıtma cihazının gaz girişi kapalı ise: Termostatın yerine) elektrikli takviye ısıtma üzerinden ayarlanabilir.

- İstenen sıcak su sıcaklığını ayarlamak için, standart olarak termostatı kullanın.



### Bilgi

Termostat elektrikli takviye ısıtmadan bağımsız çalışır.



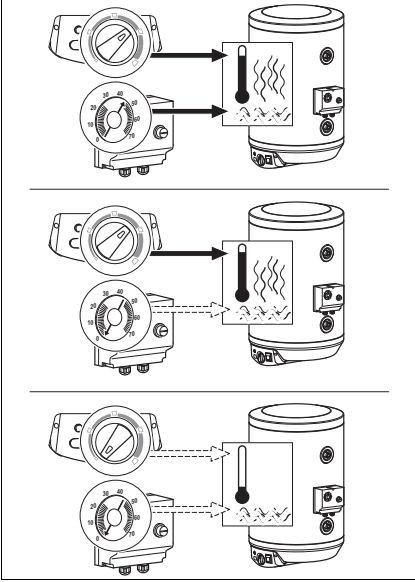
- Sıcak su ihtiyacının yüksek veya ısıtma cihazı gaz girişinin kapalı olması halinde, sıcak su sıcaklığını elektrikli takviye ısıtma yardımıyla yükseltin.



### Bilgi

En düşük ayarda (5 °C), elektrikli takviye ısıtma donmaya karşı koruma sağlar.

## 4 Ürünün bakımı



- Gerektiğinde elektrikli takviye ısıtmayı kumanda panelini kullanarak kapatın.



### Bilgi

Elektrikli takviye ısıtma, termostattan bağımsız olarak çalışır. Termostat üzerinde yapılan değişikliklerin, elektrikli takviye ısıtma üzerinde etkisi yoktur.

## 4 Ürünün bakımı

- Kapağı nemli bir bez ve çözücü madde içermeyen sabunla temizleyin.
- Sprey, aşındırıcı maddeler, bulaşık deterjanları, çözücü madde veya klor içeren temizlik maddeleri kullanmayın.

## 5 Bakım

Ürünün sürekli çalışmaya hazır olması ve çalışma emniyeti, güvenilirliği ve yüksek kullanım ömrü için ön şart yetkili bir teknik servis tarafından ürünün yıllık kontro-

lünün ve iki yılda bir bakımının yapılmasıdır. Kontrol sonuçlarına bağlı olarak daha erken bakım gerekebilir.

## 6 Geri dönüşüm ve atıkların yok edilmesi

- Ambalajın yok edilmesini ürünün montajını gerçekleştiren yetkili servise bırakın.



■ Ürün bu işaretle işaretlenmişse:

- Bu durumda, ürünü ev çöpüne atmayın.
- Bunun yerine ürünü elektrikli ve elektronik eski cihazların geri dönüştürüldüğü bir toplama merkezine verin.



■ Üründeki bataryalar bu işaret ile işaretlenmişse sağlığa ve çevreye zararlı maddeler içerebilir.

- Pilleri bu durumda bir pil toplama merkezine verin.

## 7 Ürünün nihai olarak devre dışı bırakılması

- Ürünün yetkili montajcı tarafından kapatılmasını sağlayın.

## 8 Garanti

Üretici garantisine ilişkin bilgileri, arka sayfada belirtilen iletişim adresinden edinebilirsiniz.

Bu tip cihazların, Gümrük ve Ticaret Bakanlığı'na tespit edilen kullanım ömrü 10 yıldır.

## 9 Müşteri hizmetleri

Müşteri iletişim merkezi: 0850 2221833

İnternet: <http://www.demirdokum.com.tr>

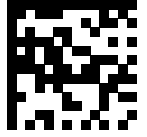


**Yayınlayan/üretici**

**TÜRK DEMIRDÖKÜM FABRİKALARI A.Ş.**

4 Eylül Mah. İsmet İnönü Cad. No: 263 – 11300 / Bozüyük – Bilecik

[www.demirdokum.com.tr](http://www.demirdokum.com.tr)



0020302707\_00

0020302707\_00 – 27.01.2020

**tedarikçi**

**Türk DemirDöküm Fabrikaları A.Ş.**

Atatürk Mahallesi Meriç Caddesi No: 1/4 – 34758 / Ataşehir – İstanbul

Tel. 0216 516 2000 – Faks 0216 516 2007

Müşteri iletişim merkezi 0850 2221833

[info@demirdokum.com.tr](mailto:info@demirdokum.com.tr) – [www.demirdokum.com.tr](http://www.demirdokum.com.tr)

© Bu kılavuzun veya kısımlarının, telif hakları korunmaktadır ve sadece üreticinin yazılı onayı ile çoğaltılabilir veya dağıtılabilir.

Değişiklik yapma hakkı saklıdır.