

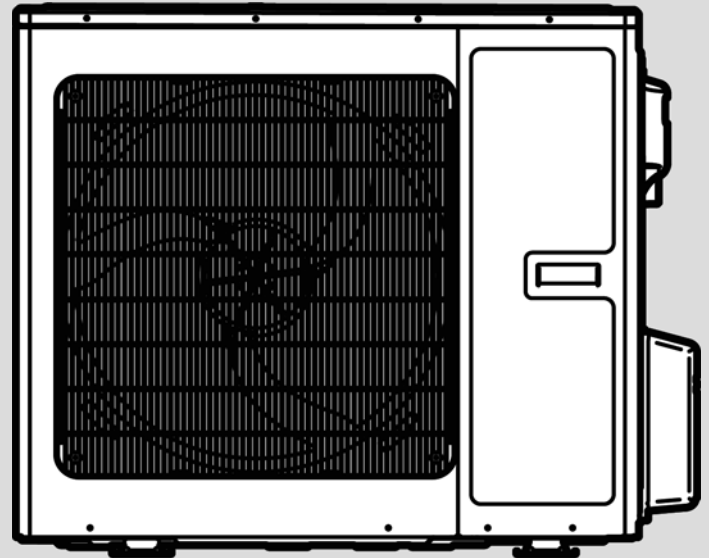
Montaj ve bakım kılavuzu

DEMİRDÖKÜM A420FI

DEMİRDÖKÜM A420FI Diş

DEMİRDÖKÜM A420FI İç

DEMİRDÖKÜM A420FI



İçindekiler

İçindekiler

1	Emniyet	3	C	Dış sıcaklığa göre kapasite oranı	18
1.1	İşleme ilgili uyarı bilgileri	3	C.1	Soğutma modu	18
1.2	Genel emniyet uyarıları.....	3	C.2	Isı pompası modu	18
1.3	Yönetmelikler (direktifler, kanunlar, standartlar)	4	D	Ses gücü eğrileri	19
2	Doküman ile ilgili uyarılar	5	D.1	İşletimde iç ünitenin fanının ses gücü.....	19
2.1	Dokümanların saklanması	5	D.2	İşletimde dış ünitenin ses gücü	19
2.2	Kılavuzun geçerliliği.....	5	E	İç ünitenin elektrik bağlantı şeması	20
3	Ürünün tanımı	5	F	Dış ünitenin elektrik bağlantı şeması	21
3.1	Ürünün yapısı	5	G	Teknik veriler	22
3.2	Soğutucu madde sisteminin şeması	6			
3.3	CE işareti	6			
3.4	Soğutucu maddeye ilişkin bilgiler	6			
3.5	İşletim için sıcaklık aralığı	7			
4	Montaj	7			
4.1	Teslimat kapsamının kontrolü.....	7			
4.2	Ölçüler	7			
4.3	Montaj için gerekli minimum mesafe	8			
4.4	Dış ünite montajı için uygun yeri seçin.	8			
4.5	İç ünite montajı için uygun yerin seçilmesi.	9			
5	Kurulum	9			
5.1	Azot gazını iç üniteden boşaltın.....	9			
5.2	Hidrolik tesisat	9			
5.3	Elektrik kurulumu	11			
6	Devreye alma	12			
6.1	Sızdırmazlık kontrolü	12			
6.2	Sistemde vakum oluşturulması.....	12			
6.3	Devreye alma.....	13			
6.4	Soğutucu madde geri kazanımının yürütülmesi	13			
7	Ürünü son kullanıcıya teslim etme	13			
8	Arıza giderme	13			
8.1	Yedek parça temini	13			
9	Kontrol ve bakım	14			
9.1	Bakım.....	14			
9.2	Kontrol ve bakım şartlarına uyulması	14			
9.3	Ürün bakımı	14			
10	Tamir ve Servis	14			
10.1	Soğutucu madde devresindeki tamir ve servis işlerine hazırlık.....	14			
10.2	Soğutucu madde devresi bileşenlerinin sökülmesi/takılması	14			
10.3	Tamir ve servis işlerinin tamamlanması	15			
10.4	Soğutucu maddenin üründen çıkarılması	15			
10.5	Ürüne soğutucu madde doldurulması.....	15			
11	Ürünün nihai olarak devre dışı bırakılması	16			
12	Geri dönüşüm ve atıkların yok edilmesi	16			
13	Müşteri hizmetleri	16			
Ek	17				
A	Arızaların tespit edilmesi ve giderilmesi	17			
B	Arıza mesajları – Genel bakış	18			



1 Emniyet

1.1 İşlemlerle ilgili uyarı bilgileri

İşlemlerle ilgili uyarı bilgilerinin sınıflandırılması
İşlemlerle ilgili uyarı bilgileri, aşağıda gösterildiği gibi tehlikenin ağırlığına bağlı olarak uyarı işaretleri ve uyarı metinleriyle sınıflandırılmıştır:

Uyarı işaretleri ve uyarı metinleri



Tehlike!

Ölüm tehlikesi veya ağır yaralanma tehlikesi



Tehlike!

Elektrik çarpması nedeniyle ölüm tehlikesi



Uyarı!

Hafif yaralanma tehlikesi



Dikkat!

Maddi hasar veya çevreye zarar verme tehlikesi

1.2 Genel emniyet uyarıları

1.2.1 Yetersiz nitelik nedeniyle tehlike

Aşağıdaki çalışmalar sadece yetkili servisler tarafından yapılmalıdır:

- Montaj
- Sökme
- Kurulum
- Devreye alma
- Kontrol ve bakım
- Tamir
- Devre dışı bırakma
- ▶ Güncel teknoloji seviyesine uygun hareket edin.

1.2.2 Soğutucu madde nedeniyle çevre hasarı tehlikesi

Ürün önemli miktarda GWP (GWP = Global Warming Potential) içeren soğutucu maddeye sahiptir.

- ▶ Soğutucu maddenin atmosfere salınmamasından emin olun.
- ▶ Soğutucu maddelerle çalışma sertifikası olan bir yetkili servis iseniz ürünün bakımını yaparken uygun koruyucu donanım kullanın ve gerekirse soğutucu madde devresine müdahale edin. Ürünün geri dönüşüm ve imha süreçlerinde geçerli talimatlara uyun.

şüm ve imha süreçlerinde geçerli talimatlara uyun.

1.2.3 Ateş nedeniyle ölüm tehlikesi

Ürün içinde alev alabilme olasılığı düşük (emniyet grubu A2) bir soğutucu madde kullanılmıştır.

- ▶ Ürün yakınlarında açık ateş kullanmayın.
- ▶ Ürün yakınında özellikle sprey veya diğer yanıcı gazlar gibi alev alma tehlikesi olan maddeler kullanmayın.

1.2.4 Elektrik çarpması nedeniyle ölüm tehlikesi

Gerilim taşıyan bileşenlere dokunursanız, elektrik çarpmasından dolayı ölüm tehlikesi söz konusudur.

Üründe çalışmaya başlamadan önce:

- ▶ Tüm elektrik beslemesini bütün kutuplardan kapatarak ürünü yüksüz konuma getirin (en az 3 mm kontak açıklığı olan elektrikli ayırma donanımı üzerinden, örn. sigorta veya devre koruma şalteri).
- ▶ Tekrar çalıştırılmaya karşı emniyete alın.
- ▶ Gerilim olmamasını kontrol edin.

1.2.5 Sıcak parçalar nedeniyle yanma veya haşlanma tehlikesi

- ▶ Ancak bu parçalar soğuduktan sonra çalışmaya başlayın.

1.2.6 Güvenlik tertibatlarının eksik olması nedeniyle ölüm tehlikesi

Bu kılavuzda yer alan şemalar, usulüne uygun kurulum için gerekli tüm güvenlik tertibatlarını içermemektedir.

- ▶ Sistem için gerekli güvenlik tertibatlarını monte edin.
- ▶ Geçerli ulusal ve uluslararası yasaları, standartları ve yönetmelikleri dikkate alın.

1.2.7 Fazla ürün ağırlığı nedeniyle yaralanma tehlikesi

- ▶ Ürünü en az iki kişiyle taşıyın.

1.2.8 Uygun olmayan alet nedeniyle maddi hasar tehlikesi

- ▶ Uygun bir alet kullanın.



1 Emniyet

1.2.9 Ürün panellerini sökme sırasında yaralanma tehlikesi.

Ürün panellerini sökme sırasında çerçevenin keskin kenarları nedeniyle ciddi bir yaralanma riski mevcuttur.

- ▶ Yaralanmaları önlemek için eldiven giyin.

1.2.10 Soğutucu madde nedeniyle yanma veya donma tehlikesi

Soğutucu madde ile çalışma sırasında yanma ve donma tehlikesi mevcuttur.

- ▶ Çalışmalara başlamadan önce prensip olarak eldiven takın.

1.3 Yönetmelikler (direktifler, kanunlar, standartlar)

- ▶ Ulusal yönetmelikleri, standartları, direktifleri, düzenlemeleri ve kanunları dikkate alın.



2 Doküman ile ilgili uyarılar

2.1 Dokümanların saklanması

- Bu kılavuzu ve ayrıca birlikte geçerli olan tüm belgeleri kullanıcıya teslim edin.

2.2 Kılavuzun geçerliliği

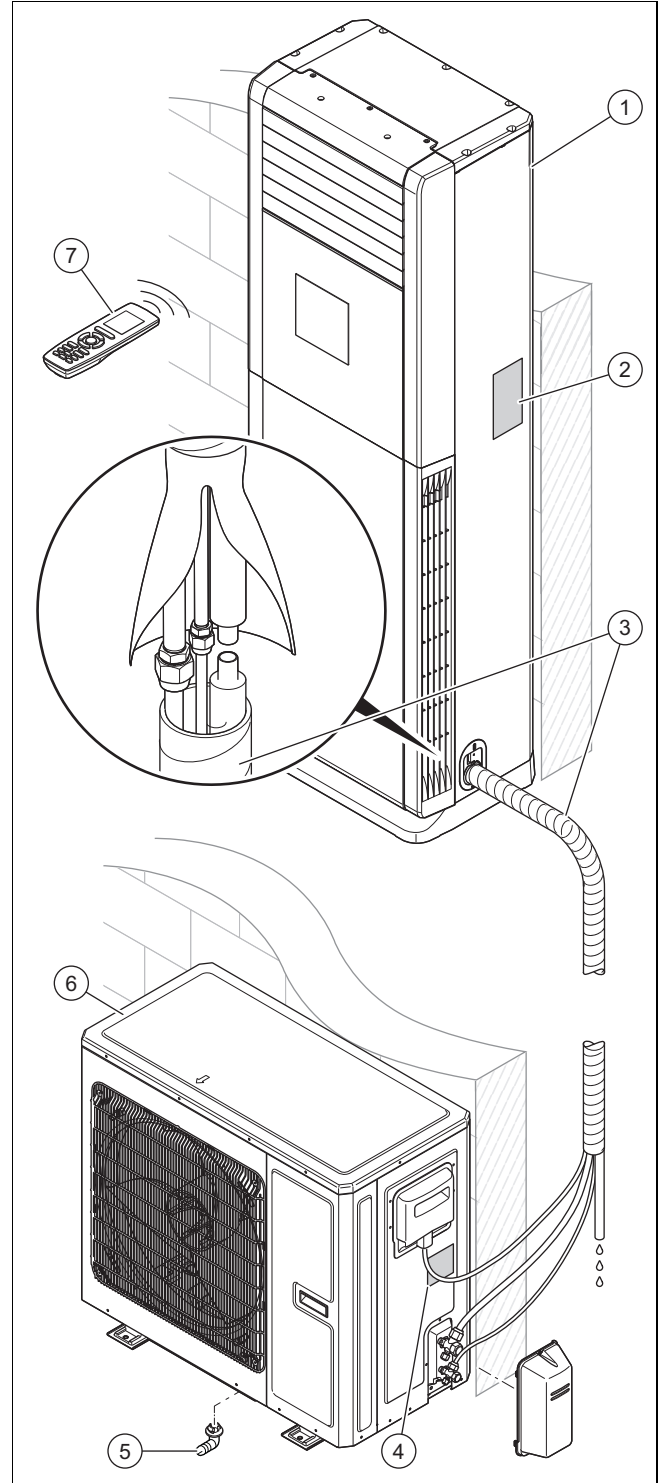
Bu kılavuz sadece aşağıdaki ürünler için geçerlidir:

Ürün - Ürün numarası

Takım DEMİRDÖKÜM A420FI	0010039089
Dış ünite DEMİRDÖKÜM A420FI Dış	0010037389
İç ünite DEMİRDÖKÜM A420FI İç	0010037388

3 Ürünün tanımı

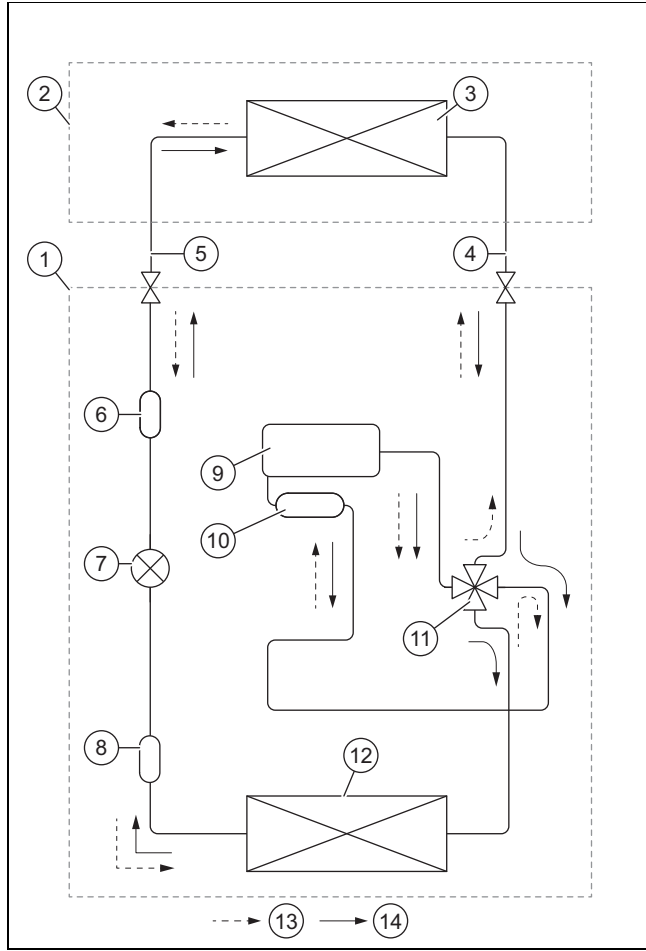
3.1 Ürünün yapısı



- | | | | |
|---|--|---|---------------------------------|
| 1 | İç ünite | 4 | Dış ünitenin cihaz tip etiketi |
| 2 | İç ünitenin cihaz tip etiketi | 5 | Yoğuşma suyu için drenaj borusu |
| 3 | İç ve dış ünite arasındaki bağlantı boruları | 6 | Dış ünite |
| | | 7 | Uzaktan kumanda |

3 Ürünün tanımı

3.2 Soğutucu madde sisteminin şeması



- | | | | |
|---|---------------------------|----|--------------|
| 1 | Dış ünite | 8 | Filtre |
| 2 | İç ünite | 9 | Kompresör |
| 3 | İç batarya | 10 | Emme haznesi |
| 4 | Gaz borusu tarafı | 11 | 4 yollu vana |
| 5 | Sıvı borusu tarafı | 12 | Dış batarya |
| 6 | Filtre | 13 | Isıtma |
| 7 | Elektronik genleşme valfi | 14 | Soğutma |

3.3 CE işareti



CE işareti, ürünlerin uygunluk beyanları doğrultusunda geçerli yönetmeliklerin esas taleplerini yerine getirdiğini belgelerdir.

Uygunluk açıklaması için üreticiye danışılabilir.

3.4 Soğutucu maddeye ilişkin bilgiler

3.4.1 Çevre koruma bilgileri



Bilgi

Bu ünite florlu sera gazları içerir.

Bakım ve imha işlemleri sadece nitelikli yetkili bayi tarafından yapılmalıdır.

Soğutucu madde R32, GWP=675.

İlave soğutucu madde dolumu

Belirli flor içerikli sera gazları ile ilişkili (AB) No. 517/2014 direktifine göre ilave soğutucu madde dolumunda aşağıdaki hususlara dikkat edilmelidir:

- ▶ Üniteye eklenmiş olan etiketi doldurun ve fabrika çıkışı soğutucu madde dolum miktarını (bkz. Cihaz tip etiketi), ilave soğutucu madde dolum miktarını ve tüm dolum miktarını girin.
- ▶ Bu etiketi, ünitenin cihaz tip etiketinin yanına yerleştirin.

3.4.2 Azami soğutucu madde dolumu

R32 R32 soğutucu maddeli iklimlendirme sisteminin monte edileceği odadaki alana bağlı olarak, soğutucu madde dolumu, aşağıdaki tabloda belirtilen, azami dolum miktarından daha fazla olamaz. Bu şekilde, bir kaçak meydana geldiğinde odadaki yüksek soğutucu madde konsantrasyonu nedeniyle olası emniyet sorunlarının önüne geçilmiş olur.

R32 soğutucu maddeli cihazın montajı için asgari alanı hesaplayabilmek için, aşağıdaki tabloyu kontrol edin:

kg cinsinden soğutucu madde dolumu	2,6	2,8	3	3,4
Asgari kurulum alanı (m ²)	58	67,3	77,2	99,2

Kurulum alanına bağlı olarak azami soğutucu madde dolumunu hesaplayabilmek için, aşağıdaki tabloyu kontrol edin:

Kurulum alanı (m ²)	40	50	60	70	80	90	100
Carga de refrigerante en Kg	2,16	2,41	2,64	2,86	3,05	3,23	3,41

- ▶ Soğutucu maddeleri veya belirtilen soğutucu maddelere ait olmayan (R32) maddeleri karıştırmayın.
- ▶ Soğutucu madde kaybı halinde, bölgenin derhal havalandırılması gerekir. R32 soğutucu maddesi, açık ateşle temas ettiğinde, çevrede toksik gazlara neden olabilir.
- ▶ Vakum pompası, manometre, esnek doldurma hortumu ve gaz kaçağı detektörü vs. gibi kurulum ve bakım için gerekli tüm ekipmanların R32 soğutucu maddesi ile birlikte kullanım için onaylanmış olması gerekir.
- ▶ Diğer soğutucu akışkan türleri için tasarlanmış olan, vakum pompası, manometre, doldurma hortumu, gaz kaçağı detektörü vs. gibi cihazları kullanmayın. Farklı soğutucu maddelerin kullanılması cihazın veya klimanın zarar görmesine neden olabilir.
- ▶ Bu kullanma kılavuzunda belirtilen kurulum ve bakım talimatlarına uyun ve R32 soğutucu maddesi için gerekli araçları kullanın.
- ▶ R32 soğutucu madde kullanımı için geçerli yasal düzenlemelere uyun..

3.4.3 Soğutma maddesi durumu hakkındaki etiketi doldurun

7 Contains fluorinated greenhouse gases

R32
GWP:675

1 = kg

2 = kg

1 + 2 = kg

$\frac{GWP \times kg}{1000} =$ tCO₂eq

6 5

- | | |
|---|---|
| 1 Ünitelerin fabrika çıkışı soğutucu madde dolumu: bkz. Ünitelerin cihaz tip etiketi. | 4 Komple soğutucu madde dolum miktarının sera gazı emisyonları, karbondioksit eşdeğeri olarak ton cinsinden verilir (2 ondalık basamağa yuvarlanmış). |
| 2 İlave soğutucu madde dolum miktarı (yerinde doldurulan). | 5 Dış ünite. |
| 3 Toplam soğutucu madde dolum miktarı. | 6 Soğutucu madde şişesi ve doldurma anahtarı. |
| | 7 "Florlu sera gazları içerir". |

3.5 İşletim için sıcaklık aralığı

Klima cihazının güç kapasitesi dış ünitenin işletme sıcaklığına bağlı olarak değişiklik gösterir.

	Soğutma	Isıtma
Dış	-15 °C - 48 °C	-15 °C - 24 °C
İç	16 °C - 30 °C	16 °C - 30 °C

- Belirtilen sıcaklık aralığının aşılmadığından emin olun.

4 Montaj

Şekillerdeki tüm ölçüler milimetre (mm) cinsinden verilmiştir.

4.1 Teslimat kapsamının kontrolü

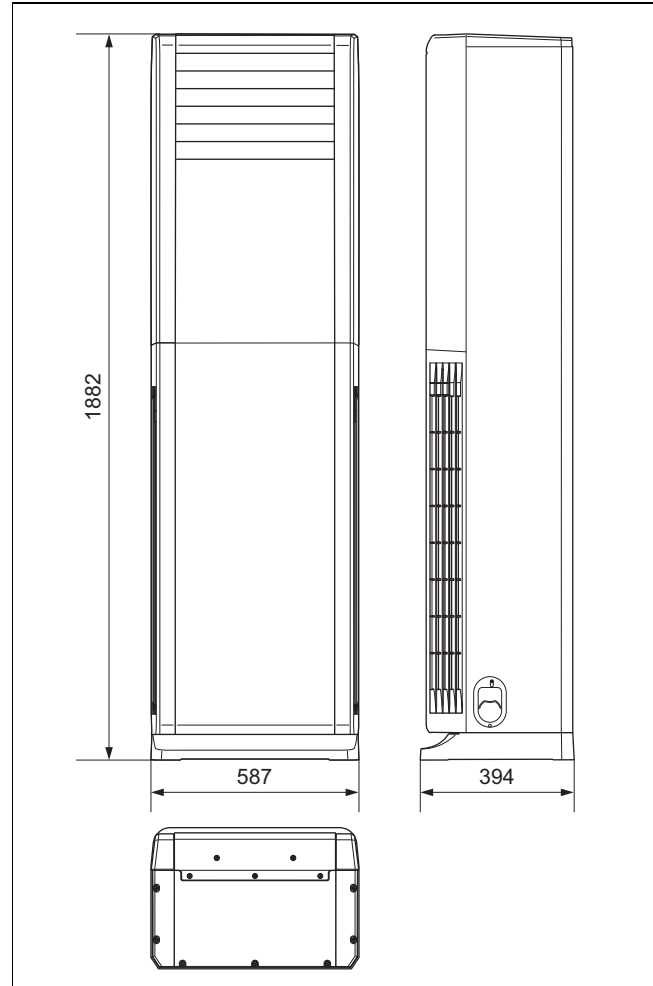
- Teslim edilen malzemeyi kontrol edin.

Miktar	Tanım
1	Dış ünite
1	Boşaltma dirseği
1	Dokümantasyon torbası
1	Eleman torbası

4.2 Ölçüler

4.2.1 İç ünitenin ölçüleri

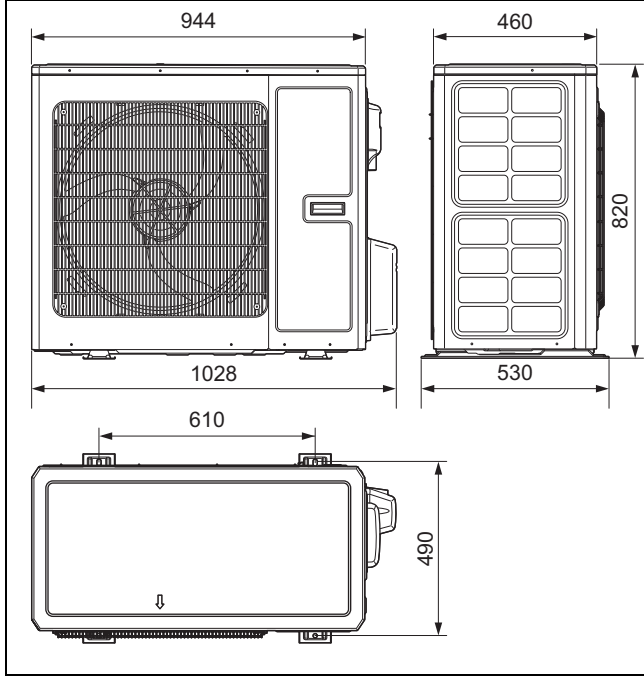
Geçerlilik: DEMİRDÖKÜM A420FI İç



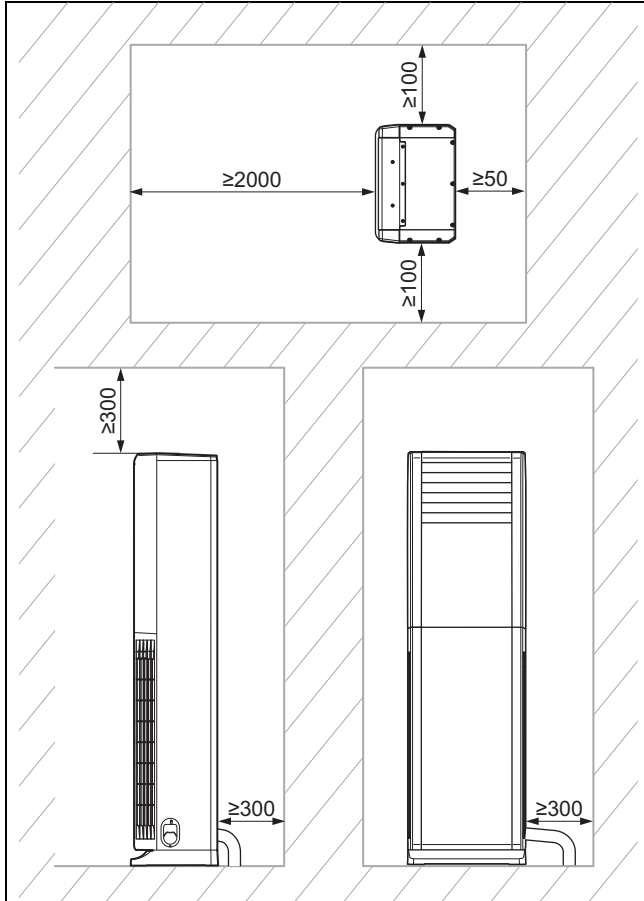
4 Montaj

4.2.2 Dış ünitenin ölçüleri

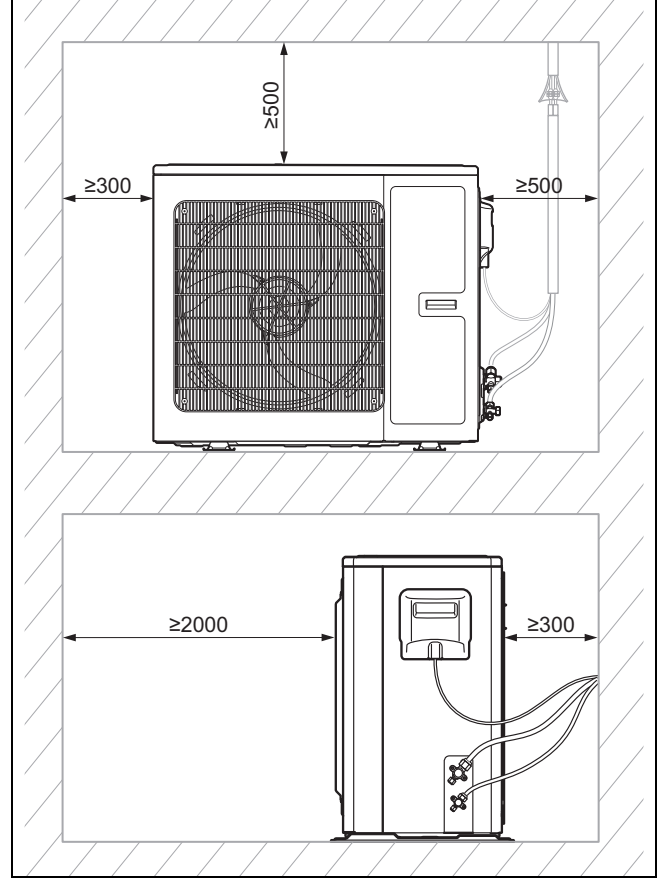
Geçerlilik: DEMİRDÖKÜM A420F1 Dış



4.3 Montaj için gerekli minimum mesafe



- Dış üniteyi, planda belirtilen minimum mesafelere uyarak usulüne uygun şekilde monte edin ve konumlandırın.



- İç üniteyi, planda belirtilen minimum mesafelere uyarak usulüne uygun şekilde monte edin ve konumlandırın.



Bilgi

Dış ünitenin yanındaki kapatma vanalarına erişim sağlamak için yeterli alan bırakıldığından emin olun. 500 mm'lik minimum mesafe önerilir.

4.4 Dış ünite montajı için uygun yeri seçin.



Dikkat!

Maddi hasarlar

Çalışma arızaları veya hatalı işlem tehlikesi.

- Montaj sırasında asgari mesafelere uyun.

1. Dış ünite ile zemin arasındaki mesafe en az 3 cm olmalıdır, böylece drenaj bağlantıları alttan geçirilebilir.
2. Eğer ünite ayakta duracak şekilde monte edilecekse, zeminin taşıma kapasitesinin yeterli olduğundan emin olun.
3. Eğer ünite dış cepheye monte edilecekse, duvarın ve taşıyıcının taşıma kapasitesinin yeterli olduğundan emin olun.

4.5 İç ünite montajı için uygun yerin seçilmesi.



Bilgi

Duvarda zaten bir açıklık varsa veya soğutucu madde hattı ve yoğuşma suyu borusu önceden monte edilmişse, ünite montajı bu koşullara uygun yapılmalıdır.



Dikkat!

Maddi hasarlar

Çalışma arızaları veya hatalı işlem tehlikesi.

► Montaj sırasında asgari mesafelere uyun.

1. Havanın oda içerisine eşit şekilde dağılabileceği bir montaj yeri seçin. Dağılım yolu üzerinde hava akımını kesebilecek sütun, ekipman veya lamba olmamasına dikkat edin.
2. Hava akımının hiç kimseyi rahatsız etmemesi için iç üniteyi oturma veya çalışma mekanlarından yeterince uzağa monte edin.
3. Ünite yakınında ısı kaynaklarının olmamasını sağlayın.

5 Kurulum

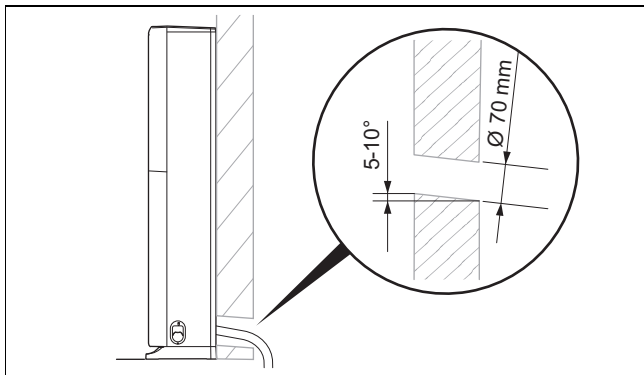
5.1 Azot gazını iç üniteden boşaltın.

1. İç ünite ön kapağının arkasında, plastik uçları bulunan iki bakır boru mevcuttur. Daha geniş uç, üniteye azot şarjı için bir uyarıdır. Uç noktasında kırmızı küçük bir düğme önde duruyorsa ünite tamamen boşaltılmamıştır.
2. Çapı daha küçük olan diğer borunun son parçasına bastırın ve azotu üniteden komple boşaltın.

5.2 Hidrolik tesisat

5.2.1 Boru geçişi için açıklık

1. Boru tesisatı için, seçilen boru çıkışı konumunda duvarda 70 mm çapında bir delik açın.



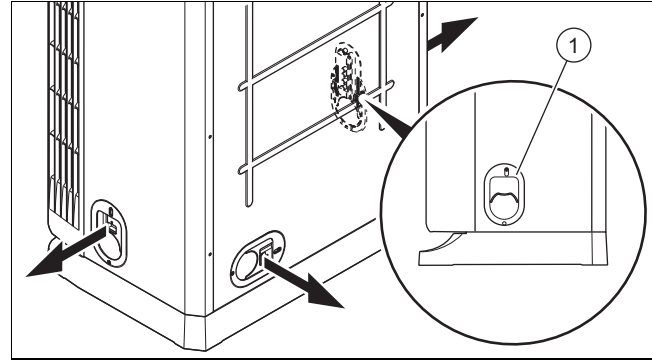
2. Kontrollü bir drenaj elde etmek için, boru açıklığını duvarda 5° ila 10° arasında hafifçe aşağı doğru eğin.

5.2.2 İç ünite boru tesisatlarının döşenmesi



Bilgi

Boru montajı soldan, sağdan veya arkadan yapılabilir.



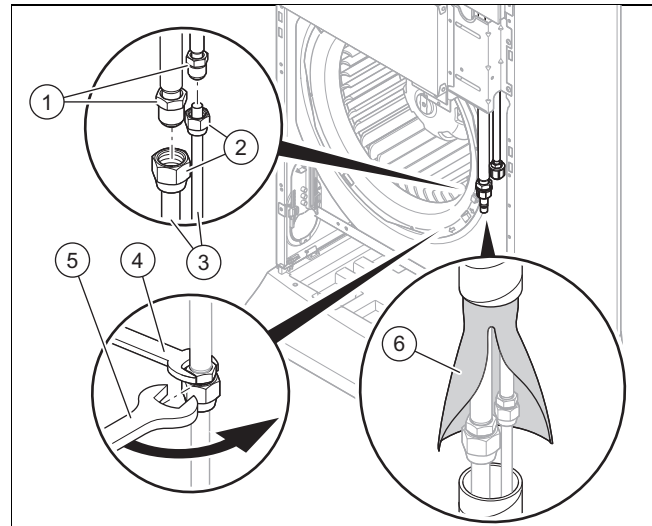
1. Boru tesisatının yönünü seçtikten sonra, montajı tamamlamak için ayar deliğinin (1) üst ve alt vidalarını gevşetin.
2. Boru uçlarını bir tapa ile kapatın ve soğutucu madde devrelerini, yoğuşma suyu devresi ile birlikte bu delikten geçirin.
3. Boruların ilgili yönde bükülmesi sırasında çok dikkatli olun ve olası bir kırılmayı veya hasarı önleyin.
4. Boru tesisatlarını, yeterli uzunlukta bir parça kalacak şekilde kesin ve bu parçayı dış ünite bağlantılarına bağlayın.

5.2.3 İç ünite boru tesisatlarının bağlanması



Bilgi

Önce gaz borusu bağlanırsa montaj daha kolay yapılır. Gaz borusu daha kalın olan borudur.



- 1 İç ünitenin boru donanımı
 - 2 Eleman torbasında bulunan, ürünün yanındaki somun
 - 3 Kurulum boru takımı
 - 4 y 5 Soğutucu madde boru takımlarının bağlanması için uygun donanım
 - 6 Boruların sarılması için ısı yalıtımı malzemesi
1. Soğutucu madde borusunun somununu yerleştirin ve boru kenarlarını kıvrın.
 2. İç ünite, kıvrıma bağlantılarının izolasyonunu dikkatlice çıkarın.
 3. Soğutucu madde hatlarını ve yoğuşma suyu borusunu ilgili borulara ve kurulum giderine bağlayın.
 4. Boru tesisatlarını talimatlara uygun olarak ve birbirinden ayrı şekilde izole edin.

5 Kurulum

5. İlgili tesisatları bağlantı kabloları ve gider borusu ile birlikte gruplandırın, ısı yalıtım malzemesi ile sarın.

5.2.4 İç ünite oluşmuş yoğuşma suyu için boşaltma yöntemi



Bilgi

Yoğuşma suyu için drenaj borusu iç ünitenin sağına veya soluna monte edilebilir.

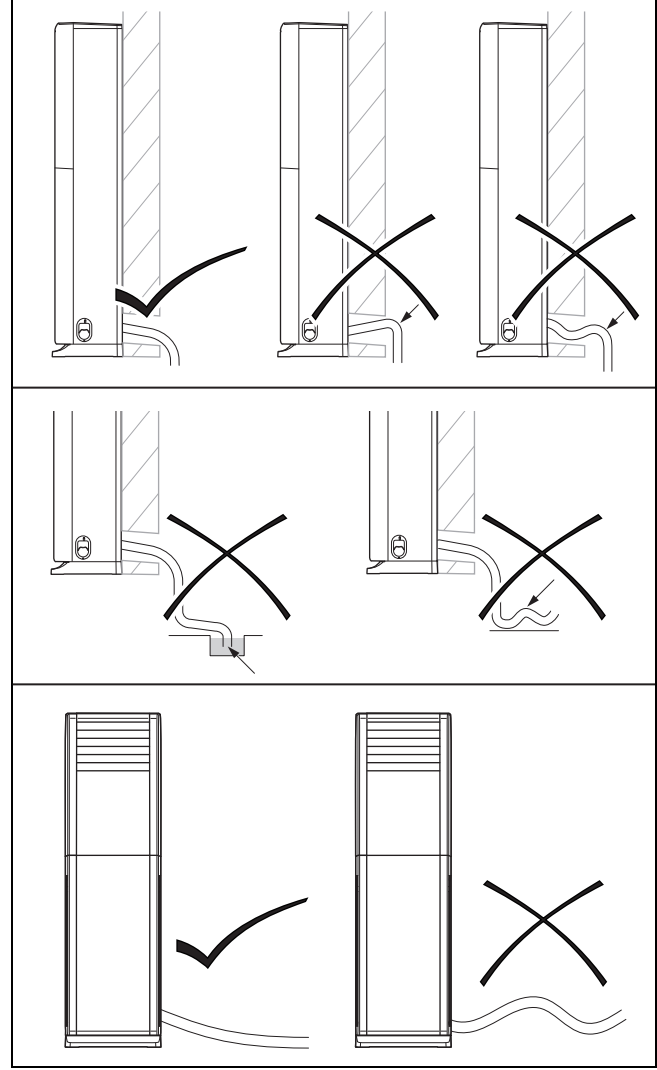
- Yoğuşma suyu borusunun doğal eğimi ile, soğutucu madde hattıyla birlikte. Dış görünüş nedeniyle ortak bir kanal kullanın.
- Yoğuşma suyu borusunun iç ünitenden bir tanka (lavabo, yıkama haznesi vb.) kadar doğal eğimi ile. Burada farklı montaj türleri mümkündür.
- Yoğuşma suyunu dışarı veya evin atık kanalizasyon sistemine ileten, harici yoğuşma suyu pompası ile.
- Bir yoğuşma suyu pompası ile boşaltılan yoğuşma suyu toplama kabına doğru eğimli şekilde döşenerek. Yoğuşma suyu pompası tanktan bir sinyal alır ve bunun üzerine suyu dışarı veya evin atık su sistemine pompalar.



Bilgi

Cihazın yön değiştirme durumunda gideri doğal bir eğim ile doğru biçimde gerçekleştirilmesi için yoğuşma suyu borusu iç üniteye göre bir eğime sahip olmalıdır.

5.2.5 Yoğuşma suyu borusunun kullanımı



- ▶ Havanın tüm yoğuşma suyu borusunda gezdiğinden emin olun, böylece yoğuşma suyu rahatça boşaltılabilir. Aksi takdirde yoğuşma suyu iç ünitenin gövdesi üzerinden boşaltılabilir.
- ▶ Su akışının kesilmemesi için boru tesisatını bükmeden monte edin.
- ▶ Yoğuşma suyu borusunu dışarıya monte ederseniz, donmasını engellemek için ısı izolasyonu uygulayın.
- ▶ Yoğuşma suyu borusunu bir odaya monte ederseniz, ayrıca bir ısı izolasyonu uygulayın.
- ▶ Yoğuşma suyu borusunu yukarı doğru bombeli bir biçimde veya açık ucu suya daldırılmış durumda veya dalgalı biçimde monte etmektan kaçınınız.
- ▶ Yoğuşma suyu borusunu, açık ucu kötü koku kaynaklarına yakın olacak şekilde monte etmeyin ve kokuların odaya ulaşmasını engelleyin.

5.2.6 Kompresöre yağ geri akışının planlanması

Soğutucu madde devresinde, dış ünitenin kompresörünü yağlayan özel bir yağ bulunur. Yağın kompresöre daha kolay bir şekilde geri akması için:

- ▶ İç üniteyi dış ünitenin üzerine konumlandırın.
- ▶ Gaz borusunu (en kalın olan) kompresöre göre eğimli olarak monte edin.

7,5 m'den yüksek durumlarda:

- ▶ Ayrıca her 7,5 metrede bir ek bir sıvı yakıt ayırıcı veya bir sifon monte edin, böylece sıvı yakıtlar toplanır ve dış üniteye geri akmadan emilebilir.
- ▶ Sıvı yakıt geri akışını iyileştirmek için dış ünitenin önüne bir dirsek monte edin.

5.3 Elektrik kurulumu

5.3.1 Elektrik kurulumu



Tehlike!

Elektrik çarpması nedeniyle ölüm tehlikesi

Gerilim taşıyan bileşenlere dokunursanız, elektrik çarpmasından dolayı ölüm tehlikesi söz konusudur.

- ▶ Elektrik fişini çekin. Veya ürünü gerilimsiz hale getirin (en az 3 mm kontak açıklığı olan ayırma tertibatı üzerinden (örn. sigortalar veya güç şalterleri)).
- ▶ Tekrar çalıştırılmaya karşı emniyete alın.
- ▶ Kondansatörler boşalana kadar en az 3 dakika bekleyin.
- ▶ Gerilim olmamasını kontrol edin.
- ▶ Faz ve toprağı bağlayın.
- ▶ Faz ve nötr iletkeni kısa devre yapın.
- ▶ Gerilim altındaki bitişik parçaların üstünü örtün veya izole edin.

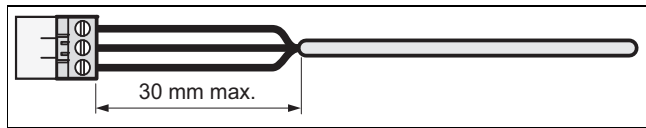
- ▶ Elektrik tesisatı montajı sadece bir elektrik uzmanı tarafından yapılmalıdır.

5.3.2 Elektrik beslemesinin kesilmesi

- ▶ Elektrik bağlantıları yapmadan önce elektrik beslemesini kesin.

5.3.3 Kablo bağlantısının yapılması

1. Kablo tutucuları kullanın.
2. Gerekirse bağlantı kablosunu uygun şekilde kısaltın.



3. Bir kablunun yanlışlıkla çözülmesi nedeniyle oluşan kısa devreyi önlemek için esnek kabloların izolasyonunu en fazla 30 mm ayırın.
4. İç damarlara (kablo) ait izolasyonun, dış kılıfın izolasyonunu çıkarırken hasar görmemesini sağlayın.
5. İç damar izolasyonunu sadece, güvenli ve stabil bir bağlantı için gerekli olan miktarda ayırın.
6. Kabloların çözülmesinden kaynaklanan kısa devrenin engellenmesi için izolasyon söküldükten sonra bağlantı kovanlarını kablo uçlarına bağlayın.
7. Tüm damarların, fişe mekanik olarak sıkı bir şekilde bağlanmış olmasını kontrol edin. Gerekirse bunları yeniden sabitleyin.

5.3.4 Dış ünitenin elektrik bağlantısı

1. Dış ünite elektrik bağlantılarının önündeki koruma kapağını çıkarın.
2. Terminal bloğunun vidalarını gevşetin, besleme devresinin kablo uçlarını bloğa yerleştirin ve vidaları sıkın.



Dikkat!

Maddi hasarlar

Kısa devreler nedeniyle hatalı işlem ve arıza tehlikesi.

- ▶ Kablonun kullanılmayan tellerini izolasyon bandıyla izole edin.
- ▶ Tellerin elektrik ileten parçalara temas etmediğinden emin olun.

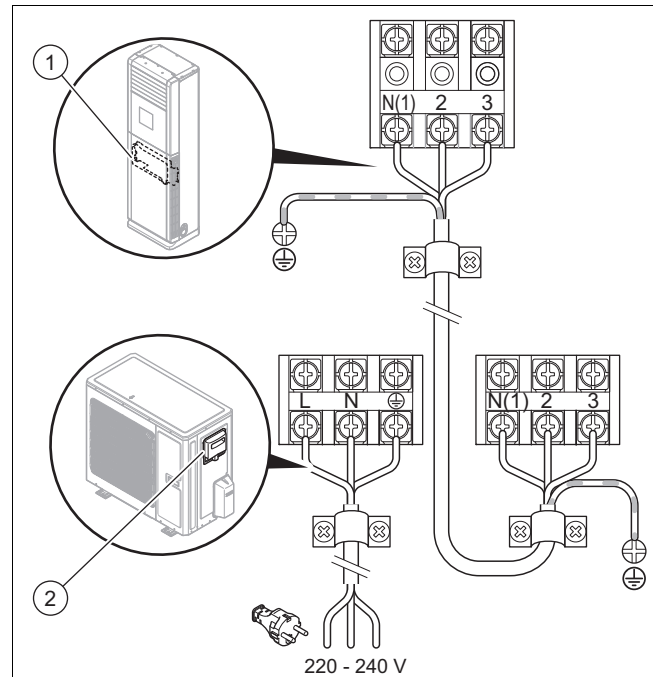
3. Kablonun doğru şekilde sabitlendiğinden ve bağlandığından emin olun.
4. Kablo koruma kapağını monte edin.

5.3.5 İç ünitenin elektrik bağlantısı

1. İç ünitenin ön kapağını açın.
2. Kabloyu dışarıdan, üzerine soğutucu madde devresinin bağlandığı iç ünite deliğinden geçirin.
3. Elektrik kablosunu, iç ünitenin arka tarafından çekin ve öngörülen deliğin üzerinden öne doğru uzatın. Kabloyu, ilgili kablo bağlantı şemasına uygun olarak iç ünitenin terminal bloğuna bağlayın.
4. Kablonun doğru şekilde sabitlendiğinden ve bağlandığından emin olun. Ardından kablo kapağını tekrar monte edin.

5.3.6 Dış ünitenin iç üniteyle bağlanması için elektrik bağlantı şeması.

Geçerlilik: DEMİRDÖKÜM A420FI



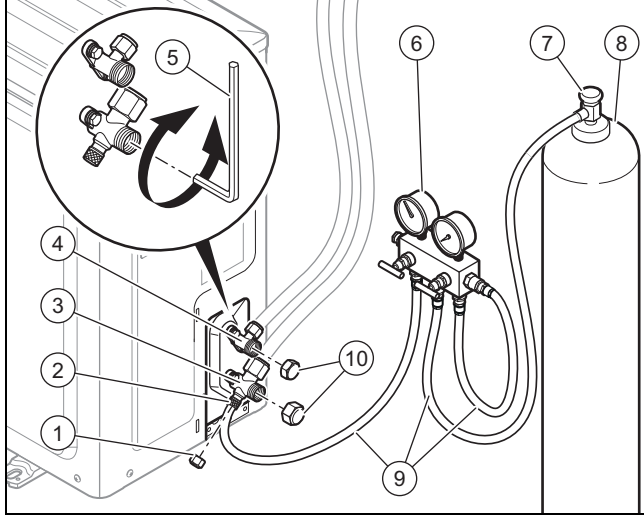
1 İç ünite.

2 Dış ünite.

6 Devreye alma

6 Devreye alma

6.1 Sızdırmazlık kontrolü



1. Çalışmaya başlamadan önce soğutucu madde kullanımını için koruyucu eldiven taktığınızdan emin olun.
2. Kapakları (1) (10) sökün ve bir manometreyi (6) emme borusunun (2) üç yollu vanasına (3) bağlayın.
3. Bir azot şişesini (8) manometrenin yüksek basınç tarafına (6) bağlayın.
4. Azot şişesinin (7) kapatma vanasını açın, basınç azaltıcıyı ayarlayın ve ardından manometre kapatma vanalarını açın.
5. Tüm hatların ve hortum bağlantılarının (9) sızdırmazlığını kontrol edin.
6. Manometrenin tüm vanalarını kapatın ve azot şişesini sökün.
7. Manometre kapatma vanalarını yavaşça açarak sistem basıncını düşürün.
8. Herhangi bir sızırtı noktası yoksa Sistemin boşaltılması (→ sayfa 12) adımı ile devam edin.



Bilgi

Direktif 517/2014/EC uyarınca tüm soğutucu madde devresi düzenli olarak sızdırmazlık kontrolüne tabi tutulmalıdır. Bu kontrollerin doğru biçimde gerçekleştirilmesi için tüm gerekli önlemleri alın ve sonuçları uygun biçimde sistem bakım defterine kaydedin. Sızdırmazlık kontrolü için aşağıdaki aralıklar geçerlidir:

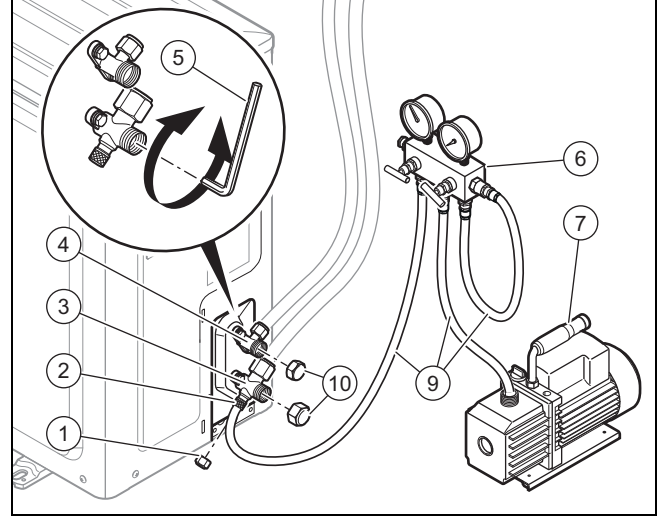
7,41 kg'den az soğutucu madde içeren sistemler => Burada düzenli kontrol gerekli değildir.

7,41 kg veya daha fazla soğutucu madde içeren sistemler => Yılda en az bir defa.

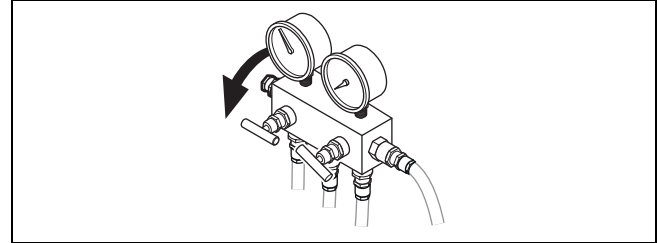
74,07 kg veya daha fazla soğutucu madde içeren sistemler => En az altı ayda bir defa.

740,74 kg veya daha fazla soğutucu madde içeren sistemler => En az üç ayda bir defa.

6.2 Sistemde vakum oluşturulması



1. Emme hattındaki üç yollu baypas vanasına (2) bir manometre (6) bağlayın.
2. Vakum pompasını (7) manometrenin düşük basınç tarafına bağlayın.
3. Manometre kapatma vanalarının kapalı olduğundan emin olun.
4. Vakum pompasını işleme alın ve manometrenin kapatma vanasını, manometrenin "Low" vanasını açın.
5. "High" vanasının kapalı olduğundan emin olun.
6. Boşaltmanın yürütülebilmesi için vakum pompasını en az 30 dakika çalıştırın (sistemin boyutuna bağlı olarak).
7. Düşük basınç manometresinin gösterge ibresini kontrol edin: Gösterilen değer -0,1 MPa (-76 cmHg) olmalıdır.



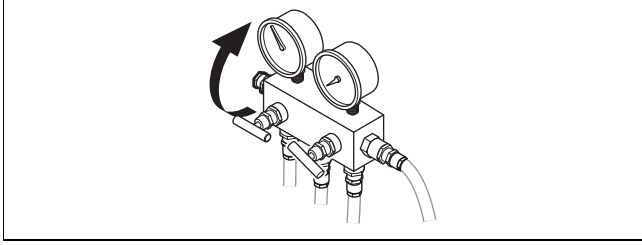
8. Manometrenin "Low" vanasını ve vakum vanasını kapatın.
9. Yaklaşık 10-15 dakika sonra manometre gösterge ibresini kontrol edin: Basınç artmamış olmalıdır. Basınç artarsa sistemde kaçak vardır. Bu durumda Sızıntı kontrolü (→ sayfa 12) bölümünde tanımlanan işlemi tekrarlayın.



Bilgi

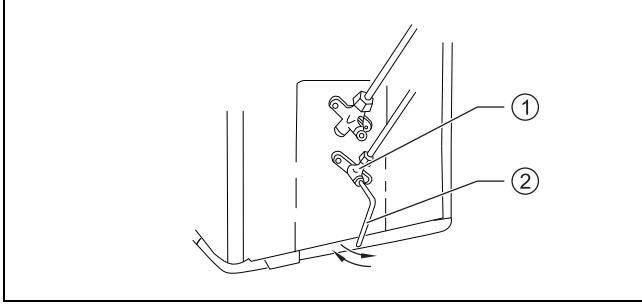
Sistemde istenen vakum elde edilene kadar sonraki çalışma adımına geçmeyin.

Ürünü son kullanıcıya teslim etme 7

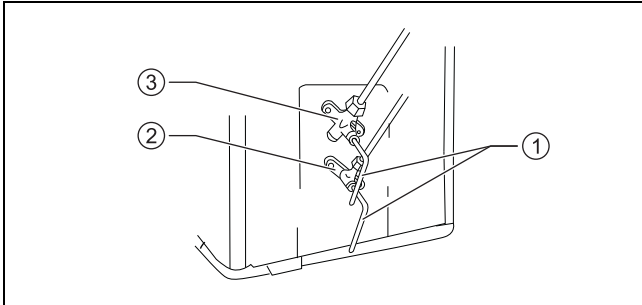


10. Manometre kapatma vanasının kapalı olduğundan emin olun.

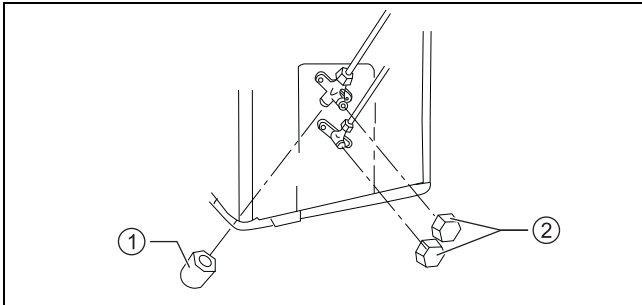
6.3 Devreye alma



1. İki yollu baypas valfini (1), allen anahtarını saat yönünün tersinde (2) 90° döndürerek açın ve 6 saniye sonra tekrar kapatın. Bu sayede sisteme soğutucu madde dolumu yapılır.
2. Sistemi/Tesisatı tekrar sızdırmazlık bakımından kontrol edin.
 - Sızıntı yoksa çalışmanıza devam edin.
3. Kombi ölçüm cihazını, bakım anahtarı bağlantı hortumları ile birlikte çıkarın.



4. İki (2) ve üç yollu baypas vanasını (3), allen anahtarını (1) saat yönünün tersinde çevirerek açın ve hafif bir vuruntu hissedilene kadar bekleyin.
5. Bakım deliğini (1) ve iki ve üç yollu baypas vanasını uygun bir koruyucu tapa (2) ile kapatın.



6. Sistemi kapatın ve doğru çalıştığından emin olmak için bir süre çalıştırın.

6.4 Soğutucu madde geri kazanımının yürütülmesi

- ▶ Üniteyi taşıırken veya onarıırken soğutucu maddeyi boşaltmanız gerekiyorsa, ünitenin soğutma konumunda çalıştığından emin olun.
- ▶ Ardından yüksek basınç tarafındaki vanayı (sıvı vanası) tamamen kapatın.
- ▶ Ardından, yaklaşık 30-40 saniye sonra, düşük basınç tarafındaki vanayı (gaz vanası) tamamen kapatın, üniteyi derhal durdurun ve elektrik akımını kesin.
- ▶ Soğutucu madde tahliye süresi 1 dakikayı geçmemelidir.
- ▶ Soğutucu maddenin boşaltılması sırasında, bağlantı hortumunu sökmeden önce, sıvı vanasının ve gaz vanasının tamamen kapalı olduğundan ve elektrik akımının kesildiğinden emin olun.
- ▶ Soğutucu maddenin boşaltılması çok uzun sürerse, hava içeri çekilebilir ve basınçta bir artışa veya kompresörde bir arızaya sebep olarak yaralanmalara neden olabilir.

7 Ürünü son kullanıcıya teslim etme

- ▶ Kullanıcıyı güvenlik tertibatlarının konumu ve işlevi hakkında bilgilendirin.
- ▶ Kullanıcıya, ürünü nasıl kullanılacağını gösterin.
- ▶ Kullanıcıyı, özellikle uyması gereken emniyet uyarılarına karşı uyarın.
- ▶ Kullanıcıyı, ürün bakımının öngörülen aralıklarla yapılması gerektiği konusunda bilgilendirin.
- ▶ Kullanıcıya tüm talimatları ve ürün evraklarını saklaması için verin.
- ▶ Kullanıcıyı, yanma havası beslemesi ve atık gaz hattı ile ilgili tedbirler ve atık gaz hattında değişiklik yapmaması gerektiği konusunda bilgilendirin.

8 Arıza giderme

8.1 Yedek parça temini

Ürünün orijinal parçaları üretici tarafından uyumluluk kontrolü ile sertifikalandırılmıştır. Bakım veya tamir sırasında sertifikalı olmayan veya izin verilmeyen parçaları kullanırsanız, ürün uyumluluğunu ve geçerli standartlara uygunluğunu kaybeder.

Ürüne yönelik sorunsuz ve güvenli bir işletim için üreticinin orijinal yedek parçalarının kullanılmasını öneriyoruz. Mevcut orijinal yedek parçalarla ilgili bilgileri, bu kılavuzun arka yüzünde bulunan iletişim adresinden temin edebilirsiniz.

- ▶ Bakım veya tamir sırasında yedek parça kullanımı gerekiyorsa, sadece ürün için izin verilen yedek parçaları kullanın.

9 Kontrol ve bakım

9 Kontrol ve bakım

9.1 Bakım

Ürünün sürekli çalışmaya hazır olması ve işletim güvenliği, güvenilirliği ve yüksek kullanım ömrü için ön koşul yetkili bir uzman tesisatçı tarafından ürünün yıllık kontrolünün/bakımının yapılmasıdır.

9.2 Kontrol ve bakım şartlarına uyulması

- ▶ Minimum kontrol ve bakım aralıklarına uyun. Kontrol sonuçlarına bağlı olarak daha erken bakım gerekebilir.

9.3 Ürün bakımı

Ayda bir defa

- ▶ Hava filtresinin temiz olup olmadığını kontrol edin.
 - Hava filtreleri liflerden üretilmiştir ve suyla temizlenebilir.

Altı ayda bir

- ▶ Ürün muhafazasını sökün.
- ▶ Eşanjörün temiz olup olmadığını kontrol edin.
- ▶ Hava sirkülasyonunu önleyebilecek tüm yabancı maddeleri, eşanjörün lamel yüzeyinden uzaklaştırın.
- ▶ Basıncılı hava uygulayarak tozu temizleyin.
- ▶ Suyla dikkatlice yıkayın ve fırçalayın ve ardından basıncılı hava uygulayarak kurutun.
- ▶ Yoğuşma suyu giderinin tıkalı olmadığından emin olun, aksi takdirde usulüne uygun su akışı sağlanamaz.

10 Tamir ve Servis

10.1 Soğutucu madde devresindeki tamir ve servis işlerine hazırlık

İlgili çalışmaları yalnızca belirli soğutma sistemi uzmanlığınız varsa ve soğutucu madde R290 kullanımı hakkında bilgi sahibiyse gerçekleştirin.



Tehlike!

Soğutucu madde devresinde kaçak olması halinde yangın veya patlama nedeniyle ölüm tehlikesi!

Ürün, yanıcı R32 soğutucu maddesini içerir. Sızıntı durumunda, sızan soğutucu madde, hava ile karıştırılarak yanıcı bir atmosfer oluşturabilir. Yangın ve patlama tehlikesi söz konusudur.

- ▶ Açılmış ürün üzerinde çalışıyorsanız, bir gaz kaçağı detektörü ile çalışmaya başlamadan önce sızıntı olmadığından emin olun.
- ▶ Sızıntı durumunda: Ürünün gövdesini kapatın, işletmeciyi bilgilendirin ve müşteri hizmetleri ile iletişime geçin.
- ▶ Tüm ateş kaynaklarını üründen uzak tutun. Özellikle açık alevler, 370 °C'den daha sıcak yüzeyler, ateş kaynağı içeren elektrikli ekipmanlar ve statik deşarjlar.

- ▶ Ürünün çevresinde yeterli havalandırma olmasını sağlayın.
- ▶ Yetkisiz kişilerin koruma alanına girişini sınırlayın.

- ▶ Binada ürüne bağlı olan tüm ayırma şalterlerini kapatın.
- ▶ Ürünün elektrik beslemesini ayırın, ancak ürün topraklamasının hala sağlandığından emin olun.
- ▶ Çalışma alanını sınırlayın ve uyarı levhaları yerleştirin.
- ▶ Kişisel koruyucu ekipman kullanın ve bir yangın söndürücü yerleştirin.
- ▶ Yalnızca R32 soğutucu maddesi için onaylanmış güvenli ekipman ve aletleri kullanın.
- ▶ Çalışma alanındaki atmosferi, yer seviyesine konumlandırılmış uygun bir gaz dedektörü ile denetleyin.
- ▶ Her türde ateş kaynağını uzaklaştırın, örneğin kıvılcıma neden olan aletler. Statik deşarjlara karşı koruyucu önlemler alın.
- ▶ Muhafaza kapağını, ön kapağı ve sağ yan kapağı sökün.

10.2 Soğutucu madde devresi bileşenlerinin sökülmesi/takılması

10.2.1 Bileşenlerin sökülmesi

- ▶ Soğutucu maddeyi üründen çıkarın. (→ sayfa 15)
- ▶ Soğutucu madde devresini azotla yıkayın.
- ▶ Soğutucu madde devresini boşaltın.
- ▶ Azotla yıkama işlemini tekrarlayın ve soğutucu madde devresinde artık soğutucu madde kalmayana kadar boşaltın.
- ▶ İçinde kompresör yağı bulunan bir kompresör sökülecekse, kompresör yağında yanıcı hiçbir soğutucu madde kalmamasını sağlamak için yeterli bir süre yeterli negatif basınçla boşaltın.
- ▶ Atmosfer basıncını oluşturun.
- ▶ Soğutucu madde devresini açmak için bir boru kesici kullanın. Lehim aletleri, kıvılcım oluşturan aletler veya gerilimli aletleri kullanmayın.
- ▶ İlgili bileşeni sökün.
- ▶ Sökülen bileşenlerin; soğutucu maddenin, bileşenlerde bulunan kompresör yağından dışarı taşmasına neden olabileceğini unutmayın. Bu durum özellikle kompresör için geçerlidir. Bu bileşenleri iyi havalandırılan yerlerde depolayın ve taşıyın.

10.2.2 Bileşenlerin takılması

- ▶ Bileşenleri usulüne uygun şekilde takın.
- ▶ Soğutucu madde devresinde azot ile basınç kontrolü yapın.
- ▶ Ürüne soğutucu madde doldurun. (→ sayfa 15)
- ▶ Gaz kaçağı detektörü ile soğutucu madde devresinde sızıntı kontrolü yapın. Münferit bileşenleri ve boru tesisatlarını kontrol edin.

10.3 Tamir ve servis işlerinin tamamlanması

- ▶ Gövde parçalarını monte edin.
- ▶ Elektrik beslemesini ve ürünü açın.
- ▶ Ürünü devreye alın. Isıtma konumunu kısa bir süre için etkinleştirin.
- ▶ Ürünü, gaz kaçağı detektörü ile sızıntılara karşı kontrol edin.

10.4 Soğutucu maddenin üründen çıkarılması



Tehlike!

Soğutucu maddenin çıkarılması sırasında yangın veya patlama nedeniyle ölüm tehlikesi!

Ürün, yanıcı R32 soğutucu maddesini içerir. Soğutucu madde, hava ile karışarak yanıcı bir atmosfer oluşturabilir. Yangın ve patlama tehlikesi söz konusudur.

- ▶ İlgili çalışmaları yalnızca soğutucu madde R32 kullanımı hakkında uzmanlık bilginiz varsa gerçekleştirin.
- ▶ Kişisel koruyucu ekipman kullanın ve bir yangın söndürücü yerleştirin.
- ▶ Yalnızca R32 soğutucu maddesi için onaylanmış ve çalışır durumda olan alet ve ekipmanları kullanın.
- ▶ Soğutucu madde devresine, soğutucu madde taşıyan alet veya ekipmanlara veya soğutucu madde tüpüne hava girmemesine dikkat edin.



Dikkat!

Soğutucu maddenin çıkarılması sırasında maddi hasar tehlikesi!

Soğutucu maddenin çıkarılması sırasında, donma nedeniyle maddi hasar söz konusu olabilir.

- ▶ Sistem ayrılması yoksa, soğutucu maddeyi üründen çıkarmadan önce ısıtma suyunu kondenserden (ısı eşanjörü) çıkarın.

1. Soğutucu maddeyi çıkarmak için gereken araç ve gereçleri temin edin:
 - Emme istasyonu
 - Vakum pompası
 - Soğutucu madde geri dönüşüm tüpü
 - Manometre köprüsü
2. Sadece R32 soğutucu maddesi için onaylanmış araç ve gereçleri kullanın.
3. Yalnızca R32 soğutucu maddesi için onaylanmış, uygun şekilde işaretlenmiş ve basınç tahliye ve kapatma vanası ile donatılmış geri dönüşüm tüpleri kullanın.
4. Sadece sızdırmaz ve sorunsuz durumda olan hortumları, kavramaları ve vanaları kullanın. Sızdırmazlığı uygun bir gaz kaçağı dedektörü ile kontrol edin.
5. Geri dönüşüm tüpünü boşaltın.

6. Soğutucu maddeyi emin. Geri dönüşüm tüpünün maksimum dolum miktarına dikkat edin ve kalibre edilmiş bir tartıyla dolum miktarını denetleyin.
7. Soğutucu madde devresine, soğutucu madde taşıyan alet veya ekipmanlara veya geri dönüşüm tüpüne hava girmemesine dikkat edin.
8. Manometre köprüsünü, soğutucu madde devresinin hem yüksek hem de düşük basınç tarafına bağlayın ve soğutucu madde devresinin tamamen boşalmasını sağlamak için genleşme valfinin açık olduğundan emin olun.

10.5 Ürüne soğutucu madde doldurulması



Tehlike!

Soğutucu maddenin doldurulması sırasında yangın veya patlama nedeniyle ölüm tehlikesi!

Ürün, yanıcı R32 soğutucu maddesini içerir. Soğutucu madde, hava ile karışarak yanıcı bir atmosfer oluşturabilir. Yangın ve patlama tehlikesi söz konusudur.

- ▶ İlgili çalışmaları yalnızca soğutucu madde R32 kullanımı hakkında uzmanlık bilginiz varsa gerçekleştirin.
- ▶ Kişisel koruyucu ekipman kullanın ve bir yangın söndürücü yerleştirin.
- ▶ Yalnızca R32 soğutucu maddesi için onaylanmış ve çalışır durumda olan alet ve ekipmanları kullanın.
- ▶ Soğutucu madde devresine, soğutucu madde taşıyan alet veya ekipmanlara veya soğutucu madde tüpüne hava girmemesine dikkat edin.



Dikkat!

Hatalı veya kirlenmiş soğutucu madde kullanımını sonucunda maddi hasar riski!

Hatalı veya kirlenmiş soğutucu madde dolumu halinde ürün hasar görebilir.

- ▶ Sadece bu şekilde belirtilen ve saflığı en az %99,5 olan kullanılmamış R32 soğutucu madde kullanın.

1. Soğutucu maddeyi doldurmak için gereken araç ve gereçleri temin edin:
 - Vakum pompası
 - Soğutucu madde tüpü
 - Kademe
2. Sadece R32 soğutucu maddesi için onaylanmış araç ve gereçleri kullanın. Sadece uygun şekilde işaretlenmiş soğutucu madde tüplerini kullanın.
3. Sadece sızdırmaz ve sorunsuz durumda olan hortumları, kavramaları ve vanaları kullanın. Sızdırmazlığı uygun bir gaz kaçağı dedektörü ile kontrol edin.
4. İçlerinde bulunan soğutucu madde miktarını en aza indirmek için sadece mümkün olduğunca kısa hortumlar kullanın.

11 Ürünün nihai olarak devre dışı bırakılması

5. Soğutucu madde devresini azotla yıkayın.
6. Soğutucu madde devresini boşaltın.
7. Soğutucu madde devresini R32 soğutucu maddesi ile doldurun. Önerilen dolum miktarını ürünün cihaz tip etiketinde bulabilirsiniz. Soğutucu madde devresinin fazla doldurulmamasına özellikle dikkat edin.

11 Ürünün nihai olarak devre dışı bırakılması



Tehlike!

Soğutucu madde içeren cihazların nakliyesi sırasında yangın veya patlama nedeniyle ölüm tehlikesi!

Ürün, yanıcı R32 soğutucu maddesini içerir. Cihazların orijinal ambalajı olmadan nakliyesi durumunda, soğutucu madde devresi hasar görebilir ve soğutucu madde açığa çıkabilir. Hava ile karışması durumunda, yanıcı bir atmosfer oluşabilir. Yangın ve patlama tehlikesi söz konusudur.

- ▶ Nakliye işleminden önce, soğutucu maddenin üründen uygun şekilde çıkarıldığından emin olun.

1. Soğutucu maddeyi üründen çıkarın. (→ sayfa 15)
2. Lütfen soğutucu madde devresinin tamamen boşaltılmasından sonra bile, soğutucu maddenin, gaz oluşumu nedeniyle kompresör yağından sızabileceğini unutmayın.
3. Ürünü sökün.
4. Ürünü, dışarıdan açıkça görülebilen bir etiket ile etiketleyin. Etikete, ürünün hizmet dışı bırakıldığını ve soğutucu maddenin çıkarıldığını not edin. Etiket, tarih bilgisi ile birlikte imzalayın.
5. Çıkarılan soğutucu maddeyi ilgili yönetmeliklere uygun olarak geri dönüşüme gönderin. Soğutucu madde tekrar kullanılmadan önce temizlenmeli ve kontrol edilmelidir.
6. Ürünü ve bileşenlerini ilgili yönetmeliklere uygun şekilde imha edin ya da geri dönüştürün.

12 Geri dönüşüm ve atıkların yok edilmesi

Ambalaj atıklarının yok edilmesi

- ▶ Ambalajı usulüne uygun imha edin.
- ▶ Geçerli tüm talimatları dikkate alın.

13 Müşteri hizmetleri

Müşteri hizmetlerimizin iletişim bilgilerini ekte veya web sayfamızda bulabilirsiniz.

Ek

A Arızaların tespit edilmesi ve giderilmesi

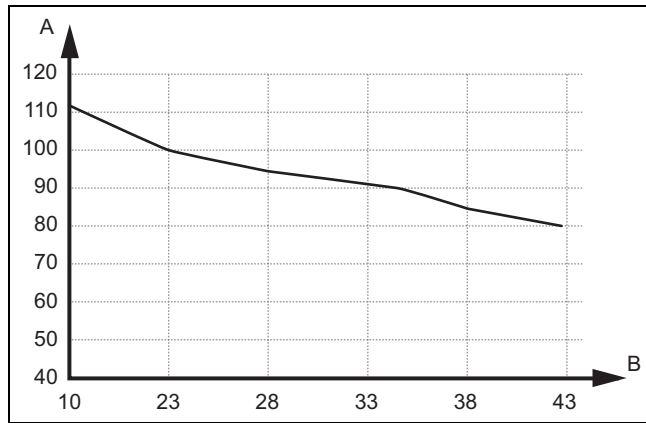
ARIZALAR	OLASI NEDENLER	ÇÖZÜMLER
Ünite açıldıktan sonra ekran devreye girmiyor ve fonksiyonlara basıldığında akustik bir sinyal sesi duyulmuyor.	Güç kaynağı ünitesi bağlı değil veya elektrik beslemesi bağlantısı doğru değil.	Elektrik beslemesinde kesinti olup olmadığını kontrol edin. Varsa elektrik beslemesinin tekrar sağlanmasını bekleyin. Yoksa elektrik beslemesi devresini kontrol edin ve elektrik fişinin doğru takıldığından emin olun.
Ünite açıldıktan hemen sonra evin devre koruma şalteri devreye giriyor. Ünite açıldıktan sonra bir elektrik kesintisi yaşanıyor.	Kablolar doğru bağlanmamış veya kötü bir durumda, elektrik sisteminde nem mevcut. Seçilen kontaktör doğru değil.	Ünitenin usulüne uygun şekilde topraklandığından emin olun. Kabloların usulüne uygun şekilde bağlandığından emin olun. İç ünitenin kablolarını kontrol edin. Güç kablosu izolasyonunda hasar olup olmadığını kontrol edin ve gerekirse bu kabloyu değiştirin. Uygun bir kontaktör seçin.
Ünite açıldıktan sonra, fonksiyonlara basıldığında sinyal aktarımı göstergesi yanıp sönüyor, fakat ardından hiçbir şey olmuyor.	Uzaktan kumanda hatalı işlemi.	Uzaktan kumanda pillerini değiştirin. Uzaktan kumandayı onarın veya değiştirin.
YETERSİZ SOĞUTMA VEYA ISITMA ETKİSİ		
Yetersiz soğutma veya ısıtma etkisi.	Soğutucu madde ve elektrik bağlantıları arasında uyumsuzluk.	Doğru bir akım bağlantısı yapın.
Uzaktan kumandada ayarlanan sıcaklığı kontrol edin.	Ayarlanan sıcaklık doğru değil.	Ayarlanan sıcaklığı düzeltin.
Fan gücü çok düşük.	İç üniteye fan motorunun devri çok düşük.	Fan devir sayısını yüksek veya orta kademe ayarlayın.
Arıza sesleri. Yetersiz soğutma veya ısıtma etkisi. Yetersiz havalandırma.	İç ünitenin filtresi kirlenmiş veya tıkanmış.	Filtrenin kirlenmiş olup olmadığını kontrol edin ve gerekirse temizleyin.
Ünite, ısıtma devresinde soğuk hava üflüyor.	4 yollu on/off vanada hatalı işlem.	Müşteri hizmetleri ile irtibat kurun.
Yatay lamel ayarlanamıyor.	Yatay lamelde hatalı işlem.	Müşteri hizmetleri ile irtibat kurun.
İç ünitenin fan motoru çalışmıyor.	İç ünitenin fan motorunda hatalı işlem.	Müşteri hizmetleri ile irtibat kurun.
Dış ünitenin fan motoru çalışmıyor.	Dış ünitenin fan motorunda hatalı işlem.	Müşteri hizmetleri ile irtibat kurun.
Kompresör çalışmıyor.	Kompresörde hatalı işlem. Kompresör termostat tarafından kapatıldı.	Müşteri hizmetleri ile irtibat kurun.
KLİMA SİSTEMİNDEN SU SIZIYOR		
İç üniteye su sızıyor. Atık su borusunda su sızıntısı.	Su borusu tıkalı. Atık su borusunun eğimi yeterli değil. Atık su borusu arızalı.	Drenaj hortumundaki yabancı maddeleri temizleyin. Atık su borusunu değiştirin.
İç üniteye su sızıyor. Boru tesisatlarının bağlantılarından su sızıyor.	Boru tesisatlarının izolasyonu doğru yapılmamış.	Boru tesisatlarını yeniden izole edin ve usulüne uygun şekilde sabitleyin.
ÜNİTEDE NORMAL OLMAYAN SESLER VE TİTREŞİMLER		
Akan su sesi duyuluyor.	Ünitenin açılması ve kapatılması sırasında soğutma maddesi akışı nedeniyle normal dışı sesler duyuluyor.	Bu durum normaldir. Normal dışı sesler birkaç dakika içinde kesilir.
İç üniteye normal dışı sesler geliyor.	İç üniteye veya bununla bağlantılı yapı gruplarında yabancı maddeler.	Yabancı maddeleri temizleyin. İç ünitenin tüm parçalarını doğru şekilde konumlandırın, vidaları sıkın ve bağlı bileşenler arasındaki alanları izole edin.
Dış üniteye normal dışı sesler geliyor.	Dış üniteye veya bununla bağlantılı yapı gruplarında yabancı maddeler.	Yabancı maddeleri temizleyin. Dış ünitenin tüm parçalarını doğru şekilde konumlandırın, vidaları sıkın ve bağlı bileşenler arasındaki alanları izole edin.

B Arıza mesajları – Genel bakış

Arıza kodu	Hatalı işlemin nedeni	Arıza giderme
E1	Yüksek basınç koruması	Yetkili servise başvurun
E3	Düşük basınç koruması	Yetkili servise başvurun
E4	Deşarj sıcaklığı çok yüksek	Yetkili servise başvurun
E6	Dış ünite ile iç ünite arasındaki iletişim hatası	Yetkili servise başvurun
F3	Dış ünitenin oda sıcaklık sensörü	Yetkili servise başvurun
F4	Dış bataryanın sıcaklık sensörü	Yetkili servise başvurun

C Dış sıcaklığa göre kapasite oranı

C.1 Soğutma modu

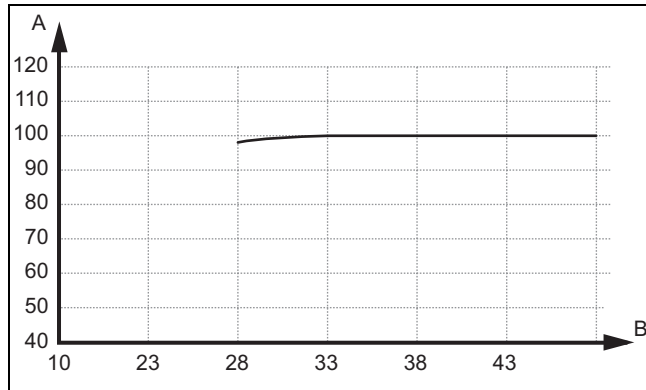


A Kapasite oranı (%)

B Dış sıcaklık (°C)

Kuru hava termometresinde 27 °C, nemli hava termometresinde 19 °C, çok yüksek iç hava akımı ve 5 metrelik boru uzunlukları ile.

C.2 Isı pompası modu



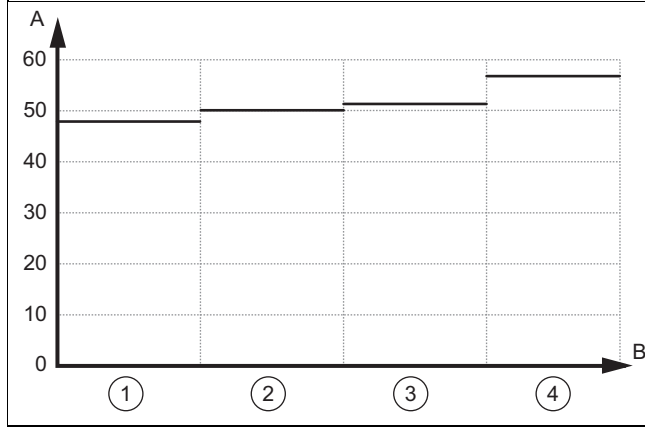
A Kapasite oranı (%)

B Dış sıcaklık (°C)

Kuru hava termometresinde 20 °C, nemli hava termometresinde 15 °C, çok yüksek iç hava akımı ve 5 metrelik boru uzunlukları ile.

D Ses gücü eğrileri

D.1 İşletimde iç ünitenin fanının ses gücü



A dB

B Fan devir sayısı

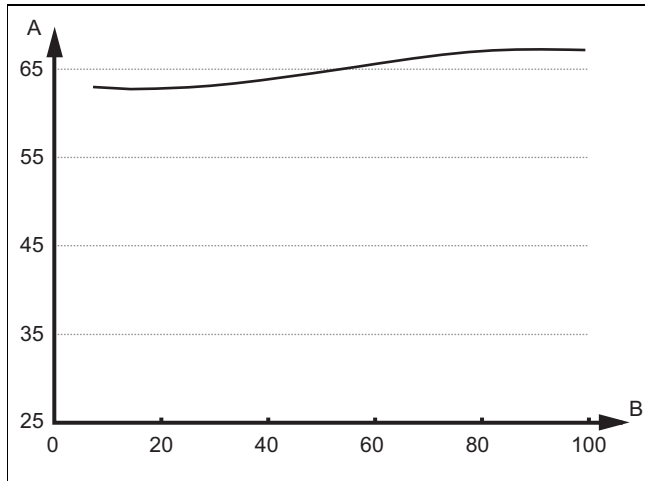
1 Düşük devir sayısı

2 Orta devir

3 Yüksek devir

4 Turbo devir sayısı

D.2 İşletimde dış ünitenin ses gücü

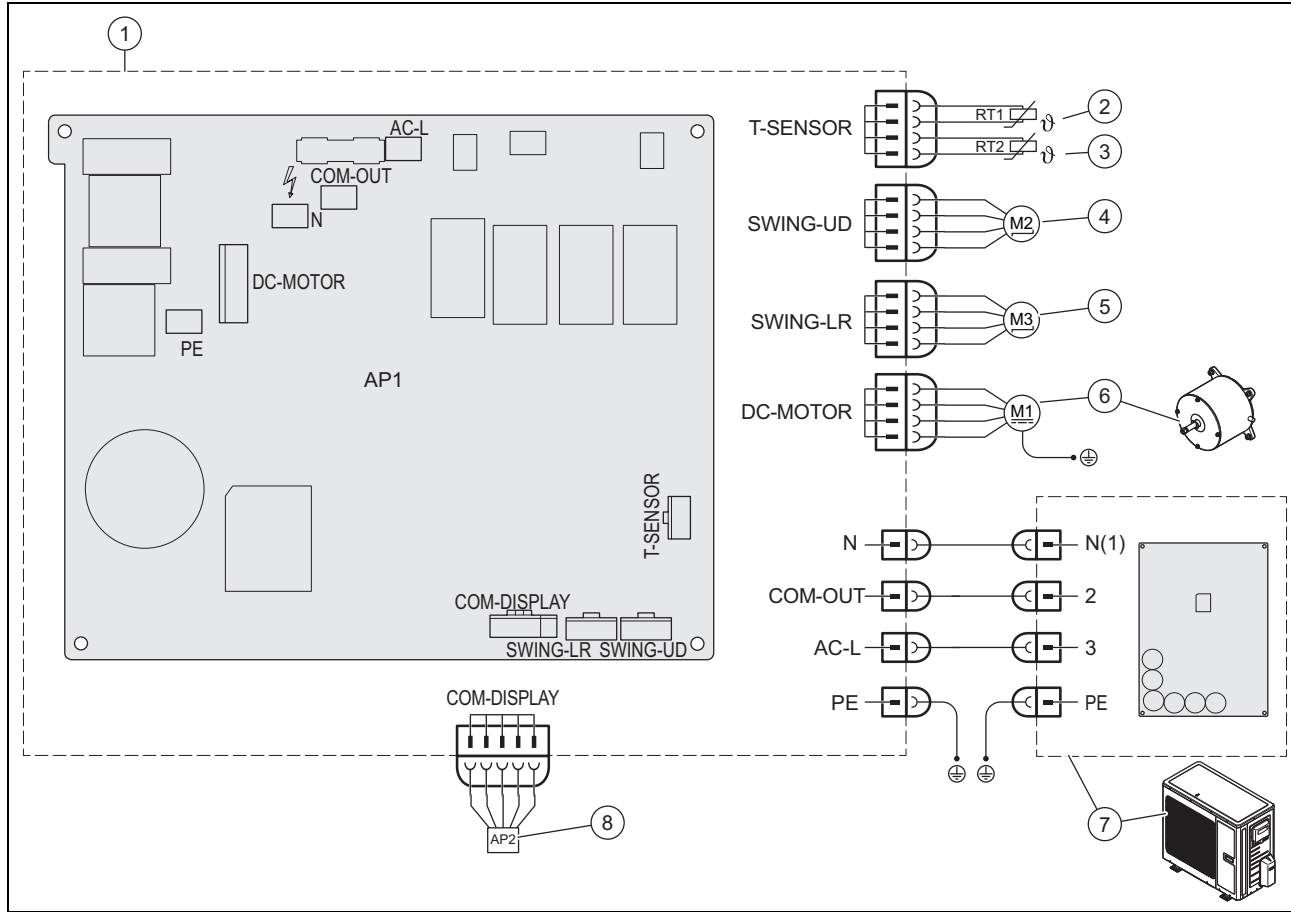


A dB

B Kompresörün frekansı (Hz)

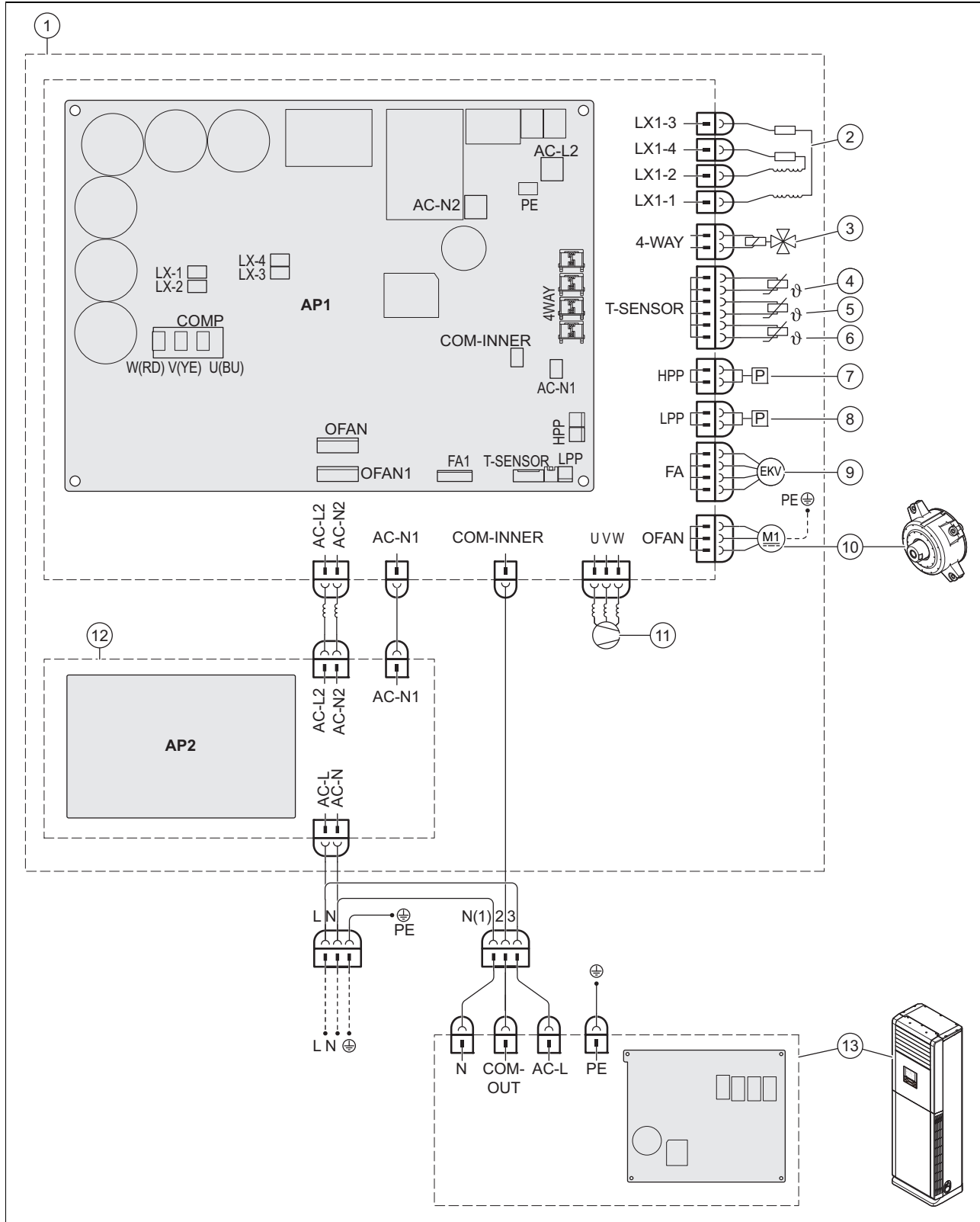
E İç ünitenin elektrik bağlantı şeması

Geçerlilik: DEMİRDÖKÜM A420F1 İç



F Dış ünitenin elektrik bağlantı şeması

Geçerlilik: DEMİRDÖKÜM A420FI Dış



- | | | | |
|---|----------------------------|----|---|
| 1 | Dış ünite taban plakası | 6 | Atık gaz sıcaklık sensörü |
| 2 | Reaktans | 7 | Sistemin yüksek basınç koruma arabirimi |
| 3 | 4 yollu vana | 8 | Sistemin alçak basınç koruma arabirimi |
| 4 | Dış ortam sıcaklık sensörü | 9 | Elektronik genişleme valfi |
| 5 | Batarya sıcaklık sensörü | 10 | Fan motoru |

11	Kompresör
12	Filtre elektronik kartı

13 İç ünite

G Teknik veriler

Teknik veriler - Genel

		DEMİRDÖKÜM A420FI
Elektrik beslemesi	Gerilim	220-240 V
	Frekans	50 Hz
	Faz	1
Akım gerilimi Min./Maks.		198 ... 264 V
Soğutma modundaki kapasite		12,5 kW
Isı pompası modundaki kapasite		13,5 kW
Soğutma modundaki tüketim		4,2 kW
Isı pompası modundaki tüketim		4,2 kW
Nominal tüketim		5.400 W
Nominal akım girişi		22,0 A
Maks. başlatma akımı		5 A
EER		2,98
COP		3,21
Hava akımı	Maks. fan devir sayısı	2.000 m ³ /sa
	Yüksek fan devir sayısı	1.850 m ³ /sa
	Orta fan devir sayısı	1.700 m ³ /sa
	Düşük fan devir sayısı	1.580 m ³ /sa
Nem alma hacmi		5 l/sa
Kullanım alanı		55 ... 85 m ²

Teknik veriler - İç ünite

		DEMİRDÖKÜM A420FI İç
Fan tipi		Santrifüj fan
Fan çapı		379 mm
Soğutma modunda fan devir sayısı	Maks. fan devir sayısı	600 Dev/dk
	Yüksek fan devir sayısı	560 Dev/dk
	Orta fan devir sayısı	530 Dev/dk
	Düşük fan devir sayısı	500 Dev/dk
Isı pompası modunda fan devir sayısı	Maks. fan devir sayısı	600 Dev/dk
	Yüksek fan devir sayısı	560 Dev/dk
	Orta fan devir sayısı	530 Dev/dk
	Düşük fan devir sayısı	500 Dev/dk
Fan gücü		220 W
Titreşimli motor yapı tipi		MP35AB/MP24TA
Titreşimli motor gücü		1,5 ... 2,5 W
Sigorta		5 A
İç ünite sıcaklık aralığı		16 ... 30 °C
Ses basıncı seviyesi	Maks. fan devir sayısı	53 dB(A)
	Yüksek fan devir sayısı	51 dB(A)
	Orta fan devir sayısı	50 dB(A)
	Düşük fan devir sayısı	48 dB(A)
Ses gücü seviyesi		66 dB(A)
Ölçüler (genişlik x yükseklik x derinlik)		587 x 1882 x 394 mm
Birim ambalaj ile ölçüleri (Uzunluk x Genişlik x Yükseklik)		2153 x 738 x 545 mm

	DEMİRDÖKÜM A420FI İç
Maksimum yatak yüksekliği	5 Adt.
Net ağırlık	55 kg
Brüt ağırlık	77,5 kg

Teknik veriler - Dış ünite

	DEMİRDÖKÜM A420FI Dış
Kompresör tipi	Rotatif kompresör
Durdurulmuş kompresörün amper sayısı (LRA)	38,00 A
Çalışan kompresörün amper sayısı (RLA)	21,00 A
Kompresör tüketimi	4.580 W
Fan tipi	Eksenel akış
Fan çapı	550 mm
Fan motoru devir sayısı	880 Dev/dk
Fan gücü	150 W
Çalışan fan motorunun amper sayısı (RLA)	0,95 A
Hava akımı hacmi	6.000 m ³ /sa
Maksimum çıkış basıncı	4,3 MPa
Maksimum emiş basıncı	2,5 MPa
Maks. izin verilen basınç	4,3 MPa
Soğutma modunda ortam sıcaklığı aralığı	-15 ... 43 °C
Isı pompası modundaki oda sıcaklığı aralığı	-15 ... 24 °C
Genleşme sistemi	Elektronik genleşme valfi
Koruma derecesi	IPX4
Ses basıncı seviyesi	64 dB(A)
Ses gücü seviyesi	74 dB(A)
Ölçüler (genişlik x yükseklik x derinlik)	1028 x 530 x 822 mm
Birimin ambalaj ile ölçüleri (Uzunluk x Genişlik x Yükseklik)	1083 x 573 x 973 mm
Net ağırlık	89 kg
Brüt ağırlık	100 kg
Maksimum yatak yüksekliği	2 Adt.
Soğutucu madde tipi	R32
Soğutucu madde dolumu	2,6 kg

Boru bağlantıları

	DEMİRDÖKÜM A420FI Dış
Soğutucu madde dolumu ile maksimum mesafe	5 mt
Metre başına ek gaz yükü	40 g/m
Sıvı borusu dış çapı (Britanya sistemine göre)	3/8"
Gaz borusu dış çapı (Britanya sistemine göre)	5/8"
Maksimum yerleştirme yüksekliği	20 mt
Maksimum yerleştirme uzunluğu	30 mt

Yayınlayan/üretici

TÜRK DEMIRDÖKÜM FABRİKALARI A.Ş.

4 Eylül Mah. Osman Rusçuk Cad. No: 5 – 11300 / Bozüyük – Bilecik
www.demirdokum.com.tr



0020309613_00

0020309613_00 – 21.09.2020

tedarikçi

Türk DemirDöküm Fabrikaları A.Ş.

Atatürk Mahallesi Meriç Caddesi No: 1/4 – 34758 / Ataşehir – İstanbul

Tel. 0216 516 2000 – Faks 0216 516 2007

Müşteri iletişim merkezi 0850 2221833

info@demirdokum.com.tr – www.demirdokum.com.tr

© Bu kılavuzun veya kısımlarının, telif hakları korunmaktadır ve sadece üreticinin yazılı onayı ile çoğaltılabilir veya dağıtılabilir.

Değişiklik yapma hakkı saklıdır.