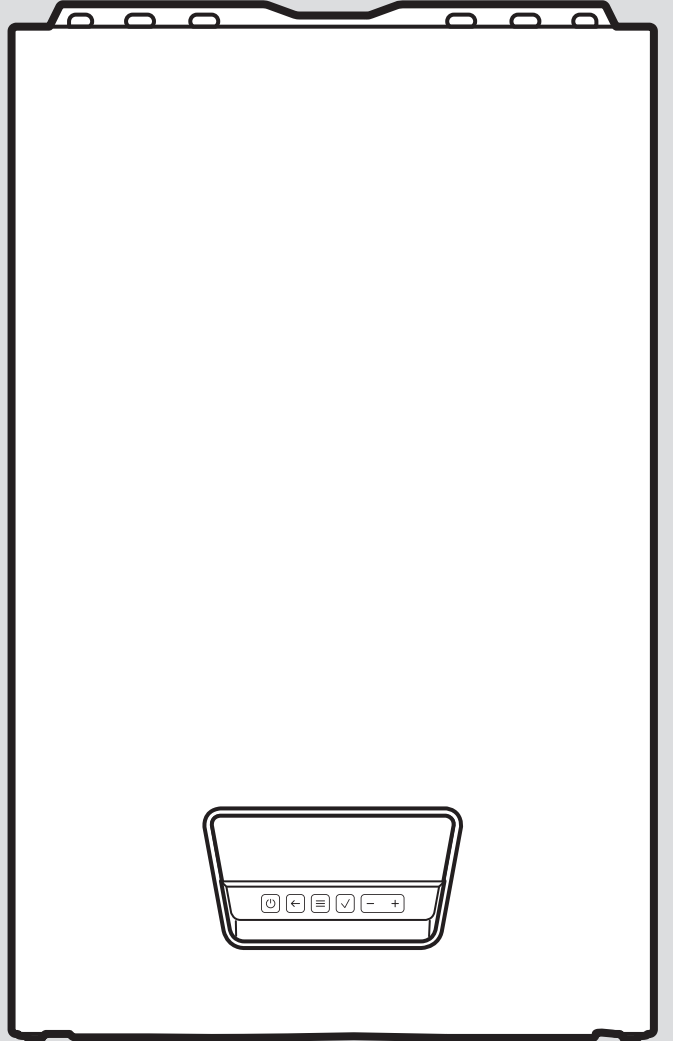


vintomiX

P18/24-AS/1
P24/28-AS/1



Montaj ve bakım kılavuzu

İçindekiler

1	Emniyet	3	10.3	Genleşme tankının, hidrolik blokun bakım konumuna getirilmesi.....	21
1.1	Amacına uygun kullanım	3	10.4	Komponentlerin temizlenmesi/kontrol edilmesi.....	21
1.2	Nitelik	3	10.5	Üründeki suyun boşaltılması	28
1.3	Genel emniyet uyarıları.....	3	10.6	Kontrol ve bakım çalışmalarının tamamlanması	28
1.4	Yönetmelikler (direktifler, kanunlar, standartlar)	5	11	Arıza giderme	28
2	Doküman ile ilgili uyarılar	6	11.1	Arıza hafızasının sorgulanması	28
3	Ürünün tanımı	6	11.2	Arızanın giderilmesi	28
3.1	Ürünün yapısı	6	11.3	Parametrenin fabrika ayarına geri alınması.....	28
3.2	Tip etiketi	7	11.4	Arızalı parçaların değiştirilmesi.....	28
3.3	Seri numarası	7	12	Ürünün devre dışı bırakılması	30
3.4	CE işareti	7	12.1	Geçici kapatma	30
4	Montaj	7	12.2	Nihai kapatma.....	30
4.1	Teslimat kapsamının kontrolü.....	7	13	Ambalaj atıklarının yok edilmesi	30
4.2	Ürün ebatları	7	14	Müşteri hizmetleri	30
4.3	Minimum mesafeler	8	Ek	31	
4.4	Montaj şablonu kullanımı	8	A	Servis teşhis kodları	31
4.5	Ürünün duvara montajı	8	B	Durum kodları	34
5	Kurulum	8	C	Arıza kodları	35
5.1	Ön koşullar.....	9	D	Kontrol programları	39
5.2	Gaz ve su tarafındaki bağlantı	9	E	Devre bağlantı şeması	40
5.3	Yoğuşma suyu gider hortumunun bağlanması	10	F	Kontrol ve bakım çalışmaları	41
5.4	Emniyet ventili gider borusunun bağlanması	10	G	Teknik veriler	41
5.5	Yoğuşma suyu sifonunun doldurulması.....	10	Dizin	44	
5.6	Yanma havası/atık gaz sistemi	10			
5.7	Elektrik kurulumu	12			
6	Kullanım	14			
6.1	Servis seviyesinin açılması	14			
6.2	Teşhis kodlarının kullanımı	14			
6.3	Kontrol programlarının yürütülmesi	14			
6.4	Durum kodlarının çağrılması	14			
6.5	Uzman seviyesinden çıkılması	14			
7	Devreye alma	14			
7.1	Isıtma suyunun/dolum ve takviye suyunun kontrol edilmesi ve hazırlanması	14			
7.2	Isıtma sisteminin doldurulması	15			
7.3	Isıtma sisteminin havasının alınması.....	16			
7.4	Kullanım suyu sisteminin doldurulması ve havasının alınması.....	16			
7.5	Kontrol ve gaz ayarı.....	16			
7.6	Isıtma konumunun kontrolü	18			
7.7	Sıcak kullanım suyu kontrolü	18			
7.8	Sızdırmazlık kontrolü	18			
8	Sisteme / Tesisata uyarılama	18			
8.1	Isıtmanın ayarlanması için ayarlar	18			
9	Kullanıcıya teslim edilmesi	20			
10	Kontrol ve bakım	20			
10.1	CO ₂ oranının kontrol edilmesi ve ayarlanması	20			
10.2	Genleşme tankının, ateşleme blokunun bakım konumuna getirilmesi.....	21			



1 Emniyet

1.1 Amacına uygun kullanım

Bu ürün, kapalı ısıtma sistemlerine ve sıcak su hazırlamasına yönelik ısıtma cihazı olarak öngörülmüştür.

Her türlü kötü amaçlı kullanım yasaktır.

Amacına uygun kullanım ayrıca aşağıdakileri içerir:

- Ürünün kurulumu ve işletimi, sadece ilave dokümanlarda listelenen ve cihazın yapı tipine uygun olan yanma havası/atık gaz akım borusu aksesuarları ile bağlantılı olarak gerçekleştirilebilir
- Ürün kullanılırken ürün ve sistemin diğer bileşenleri ile birlikte verilen kullanım, montaj ve bakım kılavuzlarının dikkate alınması
- Ürün ve sistemin montaj kurallarına uyularak kurulumu ve montajı
- Kılavuzlarda yer alan tüm kontrol ve bakım şartlarına uyulması da gereklidir
- IP koduna uygun kurulum

Aşağıdakiler amacına uygun olmayan kullanıma girer:

- Ürünün mobil evler veya karavanlar gibi araçlarda kullanılması. Sürekli bir yere bağlı olan sabit birimler araç değildir (yani sabit montaj).
- ürünün çoklu yerleşimli veya kaskad olarak kullanılması
- Herhangi bir doğrudan ticari ve endüstriyel kullanım
- Bu kılavuzda açıklananların dışında herhangi bir kullanım ve burada açıklananların ötesinde herhangi bir kullanım

1.2 Nitelik

Burada açıklanan çalışma için mesleki eğitimin tamamlanmış olması gereklidir. Yetkili servis gerekli olan tüm bilgi, beceri ve yeteneklere sahip olmalıdır, ancak bu durumda çalışmaları yürütebilir.

Aşağıdaki çalışmalar sadece yeterli niteliğe sahip yetkili bayi tarafından yapılmalıdır:

- Montaj
- Sökme
- Kurulum

Aşağıdaki çalışmalar sadece yetkili servisler tarafından yapılmalıdır:

- Devreye alma
- Kontrol ve bakım
- Tamir
- Ürünün devre dışı bırakılması
- ▶ Güncel teknoloji seviyesine uygun hareket edin.
- ▶ Uygun bir alet kullanın.

Yeterli niteliklere sahip olmayan kişiler yukarıdaki çalışmaları asla gerçekleştiremez.

Bu ürün 8 yaş ve üzerindeki çocuklar ve fiziksel, algılama veya ruhsal yetenekleri sınırlı olan veya cihaz hakkında yeterince tecrübesi ve bilgisi olmayan kişiler tarafından, ancak bir kişi tarafından gözetim altında tutulursa veya cihazın nasıl kullanıldığına ve oluşabilecek tehlikelere dair talimatlar aldılarsa, kullanılabilir. Çocuklar ürünle oynamamalıdır. Temizleme ve kullanıcı bakımı, denetlenmeyen çocuklar tarafından yapılmamalıdır.

1.3 Genel emniyet uyarıları

Aşağıdaki bölümlerde önemli güvenlik bilgileri verilmektedir. Bu bilgiler ölüm tehlikesi, yaralanma tehlikesi, maddi hasar veya çevresel hasar riskini önlemek için okunmalı ve dikkate alınmalıdır.

1.3.1 Gaz

Gaz kokusunda:

- ▶ Gaz kokusu olan mekanlarda bulunmayın.
- ▶ Mümkünse kapıları ve pencereleri açın ve ceryan yapmasını sağlayın.
- ▶ Açık alevden kaçının (örn. çakmak, kibrit).
- ▶ Sigara içmeyin.
- ▶ Binada bulunan elektrik şalterlerini, soketleri, zilleri, telefonu ve diğer iletişim sistemlerini kullanmayın.
- ▶ Gaz sayacı kapatma düzeneğini veya ana kapatma düzeneğini kapatın.
- ▶ Mümkünse üründeki gaz kesme vanasını kapatın.
- ▶ Diğer bina sakinlerini uyarın.
- ▶ Hemen binayı terk edin ve diğer kişilerin girmesini önleyin.
- ▶ Binayı terk eder etmez polisi ve itfaiyeyi arayın ve gaz şirketinin acil durum birimini bilgilendirin.



1.3.2 Atık gaz

Atık gazlar zehirlenmeye, sıcak atık gazlara ve yanmalara neden olabilir. Bu nedenle, atık gazlar kontrol edilmeden asla kaçmamalıdır.

Binalardaki atık gaz kokusunda:

- ▶ Erişebileceğiniz tüm kapıları ve pencereleri açın ve cereyan yapmasını sağlayın.
- ▶ Ürünü kapatın.
- ▶ Üründeki atık gaz yollarını ve atık gaz hatlarını kontrol edin.

Atık gaz sızıntısını önlemek için:

- ▶ Ürünü sadece yanma havası/atık gaz akım borusu tam monte edilmiş olarak çalıştırın.
- ▶ Ürünü – kısa süreli kontrol amaçları dışında – sadece monte edilmiş ve kapalı ön kapak ile çalıştırın.
- ▶ Yoğuşma suyu sifonunun, ürün işletimi için daima dolu olmasını sağlayın.
 - Yoğuşma suyu sifonuna sahip cihazlardaki sızdırmazlık suyu seviyesi (üçüncü taraf aksesuarları): ≥ 200 mm

Contaların zarar görmemesi için:

- ▶ Montajı kolaylaştırmak için gresler yerine sadece su veya piyasada bulunan yeşil sabun kullanın.

1.3.3 Hava girişi

Uygun olmayan veya yetersiz yanma havası ve ortam havası, maddi hasara ve aynı zamanda hayati tehlike arz eden durumlara neden olabilir.

Yanma havası girişinin ortam havasına bağlı işletim için yeterli olması için:

- ▶ Havalandırma gereksinimlerine uygun olarak ürünün montaj odasına sürekli ve yeterli hava girişi sağlayın. Bu özellikle dolap gibi kaplamalarda geçerlidir.

Üründe ve atık gaz çıkış borusunda korozyonu önlemek için:

- ▶ Yanma havası girişinde sprey, çözücü, klor içeren temizlik maddeleri, boyalar, yapıştırıcılar, amonyak bileşikleri, tozlar ve benzeri maddeler bulunmadığından daima emin olun.
- ▶ Montaj yerinde kimyasal madde bulundurmayın.
- ▶ Ürünü kuaför salonlarında, boya veya marangoz atölyelerinde, temizlik işletmele-

rinde vb. kullanmak istiyorsanız, teknik açıdan kimyasal madde bulunmayan ortam havasının sağlandığı ayrı bir montaj odası seçin.

- ▶ Yanma havası, önceden sıvı yakıtlı kazanlar veya bacanın kurumlanmasına neden olan diğer ısıtma cihazları için kullanılan bacalardan sağlanmamalıdır.

1.3.4 Yanma havası/atık gaz akım borusu

Isı üreticileri, orijinal yanma havası/atık gaz akım boruları ile birlikte sertifikalandırılmıştır. B23P montaj cinsinde üçüncü taraf aksesuarlarına da izin verilir. Isıtma cihazının B23P için onaylı olup olmadığı teknik verilerde belirtilmiştir.

- ▶ Sadece üreticinin orijinal yanma havası/atık gaz akım borularını kullanın.
- ▶ B23P için üçüncü taraf aksesuarlarına izin verilmiş olması halinde, atık gaz boru bağlantılarını usulüne uygun şekilde döşeyin, sızdırmaz hale getirin ve yerinden çıkmaya karşı emniyete alın.
- ▶ Yanma havası/atık gaz akım borularını seçerken bu kılavuzdaki talimatlara uyun.

1.3.5 Elektrik

L ve N şebeke bağlantı klemenslerinde gerilim vardır!

Elektrik çarpmasından kaçınmak için, ürün üzerinde çalışmadan önce aşağıdakileri yapın:

- ▶ Tüm elektrik beslemesini bütün kutuplardan kapatarak ürünü yüksüz konuma getirin (en az 3 mm kontak açıklığı olan elektrikli ayırma donanımı üzerinden, örn. sigorta veya devre koruma şalteri) veya elektrik fişini çekin (varsa).
- ▶ Tekrar çalıştırılmaya karşı emniyete alın.
- ▶ Kondansatörler boşalana kadar en az 3 dakika bekleyin.
- ▶ Gerilim olmamasını kontrol edin.

1.3.6 Ağırlık

Nakliye sırasında yaralanmaları önlemek için:

- ▶ Ürünü en az iki kişiyle taşıyın.

1.3.7 Patlayıcı veya tutuşabilen maddeler

Patlamaları ve yangını önlemek için:



- ▶ Ürünü, patlayıcı ve yanıcı maddeler bulunan yerlerde (örn. benzin, kağıt, boya) kullanmayın.

1.3.8 Yüksek sıcaklıklar

Yanmaları önlemek için:

- ▶ Ancak bu komponentler soğuduktan sonra çalışmaya başlayın.

Isı transferi nedeniyle maddi hasarları önlemek için:

- ▶ Bağlantı parçalarını henüz küresel vanalara vidalanmamışlarsa lehimleyin.

1.3.9 Isıtma suyu

Hem uygun olmayan ısıtma suyu hem de ısıtma suyundaki hava, ürüne ve kazan devresine zarar verebilir.

- ▶ Isıtma suyunun kalitesini kontrol edin. (→ Bölüm 7.1)
- ▶ Isıtma sisteminde difüzyon sızdırmazlığı yapılmamış plastik boru kullanacaksanız kazan devresine hava girmediğinden emin olun.

1.3.10 Nötralizasyon ünitesi

Atık suyun kirlenmesini önlemek için:

- ▶ Ulusal talimatlara göre nötrleştirmenin gerekli olup olmadığını kontrol edin.
- ▶ Yoğuşma suyunun nötrleştirilmesine ilişkin yerel yönetmeliklere dikkat edin.

1.3.11 Donma

Maddi hasarları önlemek için:

- ▶ Ürünü donma tehlikesi bulunan mekanlara monte etmeyin.

1.3.12 Güvenlik tertibatları

- ▶ Sistem için gerekli güvenlik tertibatlarını monte edin.

1.4 Yönetmelikler (direktifler, kanunlar, standartlar)

- ▶ Ulusal yönetmelikleri, standartları, direktifleri, düzenlemeleri ve kanunları dikkate alın.



2 Doküman ile ilgili uyarılar

- Sistem bileşenlerinin beraberinde bulunan tüm işletme ve montaj kılavuzlarını mutlaka dikkate alın.
- Bu kılavuzu ve ayrıca birlikte geçerli olan tüm belgeleri kullanıcıya teslim edin.

Bu kılavuz sadece aşağıdaki ürünler için geçerlidir:

Ürün - Ürün numarası

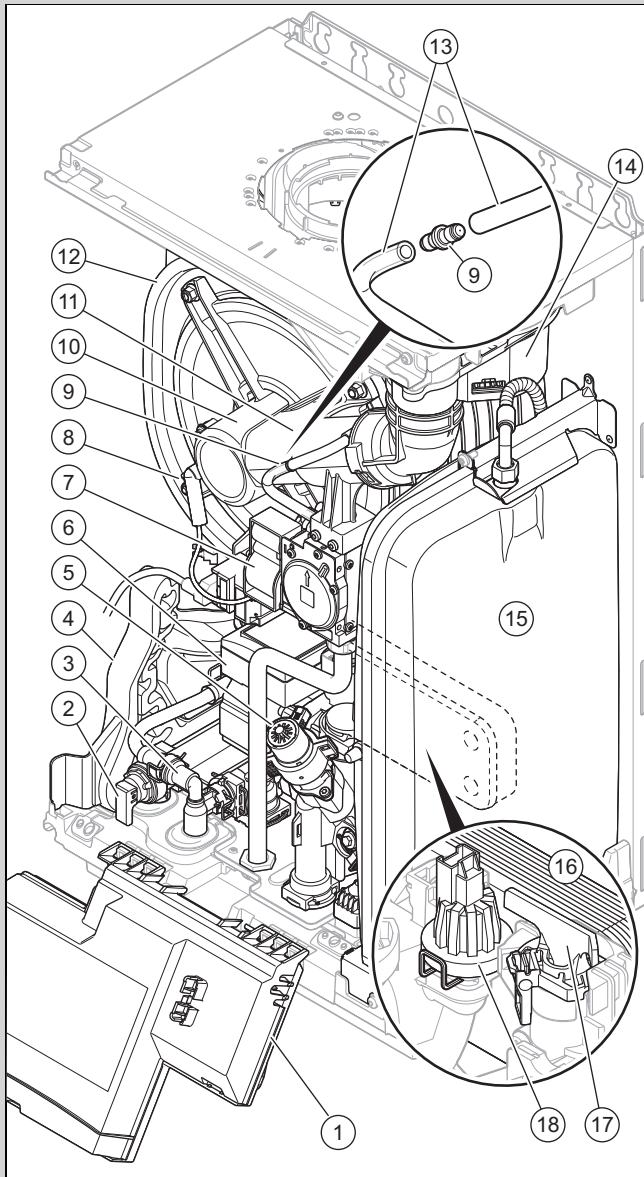
vintomiX P18/24-AS/1 (H-TR)	0010038553
vintomiX P24/28-AS/1 (H-TR)	0010038554

3 Ürünün tanımı

Bu ürün bir gazlı, yoğuşmalı cihazdır.

3.1 Ürünün yapısı

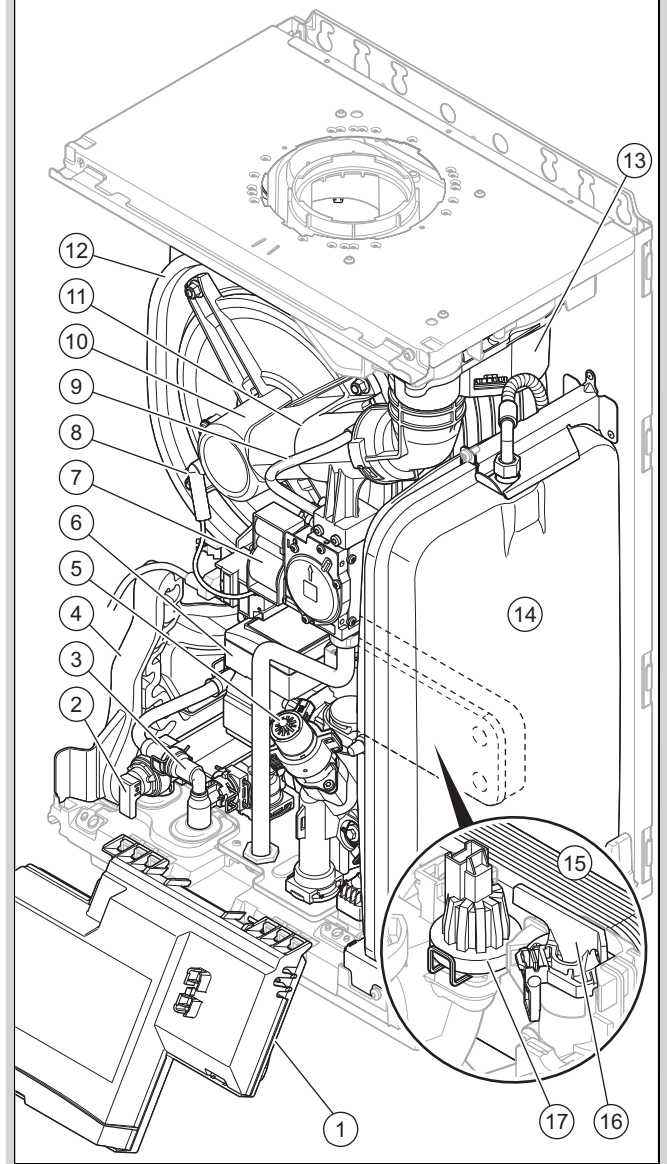
Geçerlilik: vintomiX P24/28-AS/1 (H-TR)



- | | |
|-----------------------------|-----------------------|
| 1 Elektronik kutusu | 4 Yoğuşma suyu sifonu |
| 2 Kalorifer emniyet ventili | 5 Üç yollu vana |
| 3 Çekvalf | 6 Pompa |

- | | |
|---|---|
| 7 Gaz armatürü | 12 Eşanjör |
| 8 Ateşleme ve iyonizasyon elektrotları | 13 Gaz armatürünün referans basınç borusu |
| 9 Referans basınç tüpünün kısma vanası takımı | 14 Fan |
| 10 Brülör | 15 Genleşme tankı |
| 11 Venturi | 16 Sıcak su plaka eşanjörü |
| | 17 Sıcak su debi sensörü |
| | 18 Basınç sensörü |




Geçerlilik: vintomiX P18/24-AS/1 (H-TR)



- | | |
|--|--|
| 1 Elektronik kutusu | 9 Gaz armatürünün referans basınç borusu |
| 2 Kalorifer emniyet ventili | 10 Brülör |
| 3 Çekvalf | 11 Venturi |
| 4 Yoğuşma suyu sifonu | 12 Eşanjör |
| 5 Üç yollu vana | 13 Fan |
| 6 Pompa | 14 Genleşme tankı |
| 7 Gaz armatürü | 15 Sıcak su plaka eşanjörü |
| 8 Ateşleme ve iyonizasyon elektrotları | 16 Sıcak su debi sensörü |
| | 17 Basınç sensörü |

3.2 Tip etiketi

Cihaz tip etiketi, fabrika çıkışlı olarak elektronik kutusunun arka tarafında ve ürünün üst tarafında yer almaktadır. Burada listelenmeyen bilgiler ilgili ayrı bölümlerde bulunabilir.

Bilgi	Anlamı
	Kılavuzu okuyun!
... vintomiX ...	Pazarlama adı
TR...	Hedef pazar
Kat.	İzin verilen gaz kategorisi
tipi	Kategorideki ürünler
2H, 2HS, 2ELw... - G20, G31... - XX mbar (X,X kPa)	Fabrikasyon gaz cinsi ve gaz bağlantı basıncı
T _{max}	Maksimum gidiş sıcaklığı
PMS	Isıtma modu izin verilen çalışma basıncı
NOx class	NOx-Sınıf (Azotoksit çıkışı)
D	Spesifik debi
V	Şebeke gerilimi
Hz	Şebeke frekansı
W	Maksimum elektrik tüketimi
IP	Koruma derecesi
Kod (DSN)	Ürün kodu
PMW	İzin verilen Sıcak su işletimi çalışma basıncı
III	Isıtma konumu
Q _n	Anma ısı yük
P _n	İtibari ısı çıkış aralığı (75/55 °C)
P _{nc}	Yoğuşmalı itibari ısı çıkış aralığı (50/30 °C)
	Kullanım suyu çalışma konumu
P _{nw}	Sıcak su hazırlama modundaki azami ısıtma gücü
Q _{nw}	Sıcak su hazırlama modundaki azami ısı yüklemesi
Hi	Alt yoğuşma ısı değeri
	Barkod, seri numaralı 3. ile 6. rakamlar arası = Üretim tarihi (yıl / hafta) 7. ile 16. rakamlar arası = Ürün numarası



Bilgi

Ürünün, montaj yerindeki gaz cinsine uygun olduğundan emin olun.

3.3 Seri numarası

Seri numarasını ürünün üst tarafındaki etikette ve cihaz tip etiketinde bulabilirsiniz.

Seri numarasını ve ürün tanımını da ürünün ön kapağının altındaki etikette bulabilirsiniz.

3.4 CE işareti



CE işareti, ürünlerin uygunluk beyanları doğrultusunda geçerli yönetmeliklerin esas taleplerini yerine getirdiğini belgelerdir.

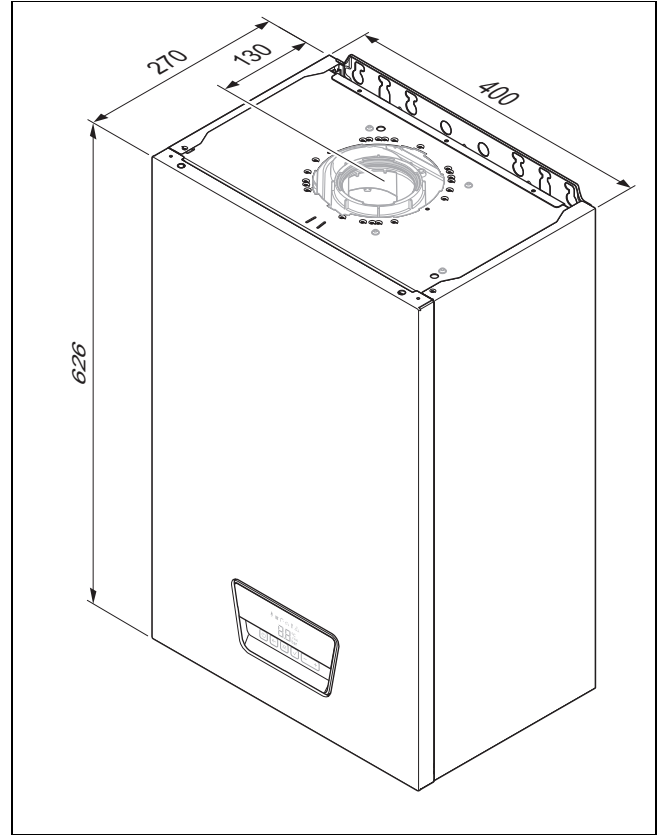
Uygunluk açıklaması için üreticiye danışılabilir.

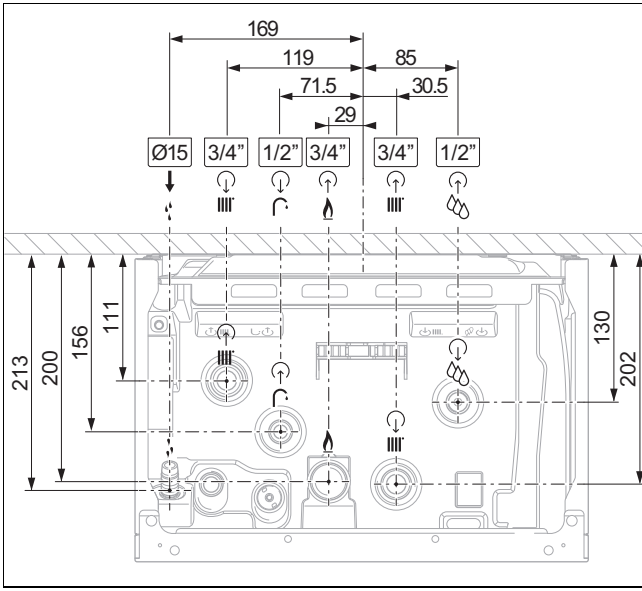
4 Montaj

4.1 Teslimat kapsamının kontrolü

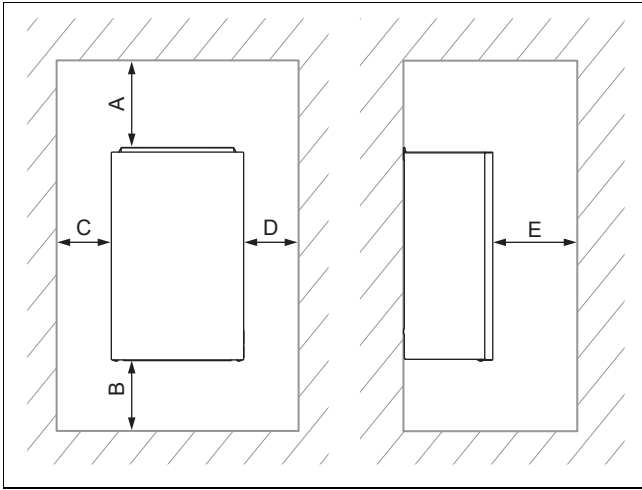
Adet	Tanım
1	Gaz yakıtlı, duvar tipi yoğuşmalı ısıtma cihazı
2	Küçük parçalar içeren poşet
1	Yoğuşma suyu gider hortumu
1	Dokümantasyon ek paketi

4.2 Ürün ebatları





4.3 Minimum mesafeler

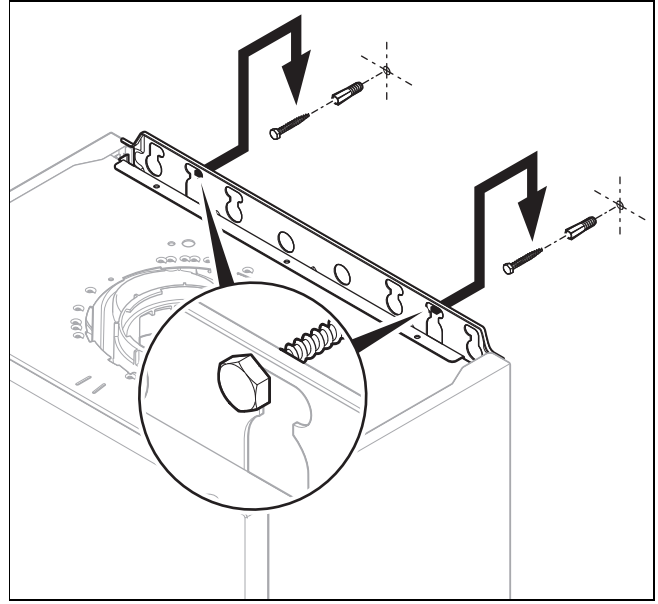


Minimum mesafe	
A	Yanma havası/atık gaz akım borusu \varnothing 60/100 mm: 150 mm Yanma havası/atık gaz akım borusu \varnothing 80/80 mm: 220 mm Yanma havası / atık gaz akım borusu \varnothing 80/125 mm: 276 mm
B	180 mm
C	150 mm Ürünün bu tarafında yeterli alan bırakın. Pompa motorunu değiştirirken bu gerekebilir.
D	5 mm
E	500 mm

4.4 Montaj şablonu kullanımı

- ▶ Deliklerin açılacağı noktaları belirlemek için montaj şablonunu kullanın.

4.5 Ürünün duvara montajı



1. Duvarın taşıma kapasitesini kontrol edin.
2. Ürünün toplam ağırlığına dikkat edin. (→ Ek G)
3. Sadece duvar için izin verilen sabitleme malzemesini kullanın.
 - Minimum 6 mm çaplı civatalar
4. Gerekirse taşıma kapasitesi yeterli, harici bir asma düzeneği temin edin.
5. Ürünü açıklandığı şekilde asın.

5 Kurulum



Tehlike!

Yanlış montaj ve bunun sonucunda çıkan su nedeniyle haşlanma tehlikesi ve/veya maddi hasar tehlikesi!

Bağlantı borularındaki mekanik gerilimler kaçaklara yol açabilir.

- ▶ Bağlantı borularını gerilimsiz olarak monte edin.



Dikkat!

Gaz sızdırmazlık kontrolü nedeniyle maddi hasar tehlikesi!

Gaz sızdırmazlık kontrol basıncı esnasında 11 kPa (110 mbar) üzerindeki kontrol basıncında gaz armatürü hasar görebilir.

- ▶ Gaz sızdırmazlık kontrollerinde üründeki gaz armatürünü ve gaz hatlarını da basınç altına almak istiyorsanız, maks. 11 kPa'lık (110 mbar) bir kontrol basıncı kullanın.
- ▶ Kontrol basıncını 11 kPa (110 mbar) olarak sınırlamak istemiyorsanız, gaz sız-

dırmazlık kontrolünden önce ürünün gaz kesme vanasını kapatın.

- ▶ Gaz sızdırmazlık kontrolleri sırasında ürüne takılı gaz kesme vanalarından birini kapattıysanız, bu gaz kesme vanasını açmadan önce gaz hattı basıncını boşaltın.



Dikkat!

Lehimleme sırasında ısı transferi nedeniyle maddi hasar tehlikesi!

Ürünün taban plakası yedek parça olarak mevcut değildir. Taban plakasının yüksek sıcaklık nedeniyle hasar görmesi halinde, ürünün bütününe tamamen ekonomik kayıp olduğu kabul edilir.

- ▶ Bağlantı parçalarının, henüz küresel vanalara sabitlenmemiş olması halinde, bunları lehimleyebilirsiniz. Bu daha sonra artık mümkün olmayacaktır.



Dikkat!

Boru tesisatında kalan artıklar nedeniyle maddi hasar riski!

Boru tesisatındaki kaynak artıkları, conta artıkları, pislikler ve diğer artıklar ürüne zarar verebilir.

- ▶ Ürünü kurmadan önce ısıtma sistemini iyice yıkayın.



Uyarı!

Kullanım suyundaki pislikler nedeniyle sağlık için tehlike!

Boru tesisatındaki conta artıkları, pislikler ve diğer artıklar kullanım suyu kalitesini kötüleştirir.

- ▶ Ürünü kurmadan önce soğuk ve sıcak su hatlarını iyice yıkayın.



Dikkat!

Önceden bağlı borulardaki değişiklikler nedeniyle maddi hasar tehlikesi!

- ▶ Bağlantı borularını sadece, ürüne bağlı değillerse bükün.



Dikkat!

Yanlış kullanım nedeniyle maddi hasar tehlikesi!

Ürün bir hidrolik seti ile donatılmıştır. Ürün zemine koyulursa, boruların hasarlanma tehlikesi vardır.

- ▶ Ürünü zemine dik bir şekilde koymayın.

5.1 Ön koşullar

5.1.1 Doğru gaz cinsinin kullanılması

Yanlış bir gaz cinsi, ürünün arıza ile kapanmasına neden olabilir. Üründe ateşleme ve yanma sesleri oluşabilir.

- ▶ Sadece cihaz tip etiketinde belirtilen gaz cinsini kullanın.

5.1.2 Gaz grubuna yönelik uyarılar

Ürün için teslimat kapsamında, cihaz tip etiketi üzerinde belirtilen gaz grubu işletimine yönelik ön ayar yapılmıştır.

Doğalgaz işletimi için ön ayarlı bir ürüne sahipseniz, sıvı gaz işletimine yönelik dönüşüm yapmanız gerekir.

5.1.3 Montaj için temel hazırlıkların yapılması

1. Gaz hattına bir gaz kesme vanası monte edin.
2. Mevcut gaz sayacının gerekli gaz akışı için uygun olduğundan emin olun.
3. Bütünleşik genişleme tankı hacminin, tesisat hacmi için yeterli olduğundan emin olun.
 - Genişleme tankının tesisat hacminin yetersiz olması halinde, ürünün mümkün olduğunca yakınına ilave bir genişleme tankı monte edin
4. Yoğuşma suyu giderine sifonlu bir gider hunisi ve emniyet ventili boşaltma borusu monte edin. Gider borusunu mümkün olduğunca kısa olacak ve gider hunisine eğimli girecek şekilde döşeyin.
5. Açıkta duran, çevre etkilerine maruz kalabilecek boruları donmaya karşı koruma amacıyla uygun bir izolasyon malzemesi ile izole edin.
6. Besleme hatlarını montajdan önce iyice yıkayın.
7. Soğuk su boru devresi ve ısıtma devresi gidiş hattı arasına bir doldurma düzeneği monte edin.
8. Ürünü su tesisatına sıkıca bağlayın. Bunun için hiçbir bağlantı hortumu seti kullanmayın.

5.2 Gaz ve su tarafındaki bağlantı

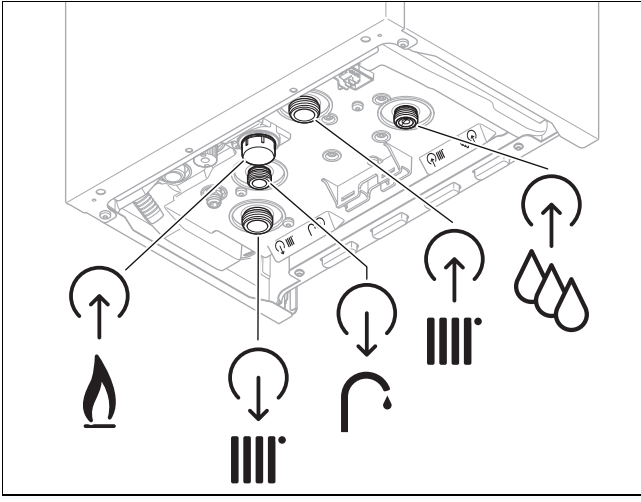


Tehlike!

Yanlış montaj ve bunun sonucunda çıkan gaz nedeniyle yanma tehlikesi ve/veya maddi hasar tehlikesi!

Üstüğü, teflon veya bu tür diğer ürünlerin herhangi bir şekilde kullanımı gaz bağlantısının vida dışında sızıntılara neden olabilir.

- ▶ Prensip olarak ürünle birlikte teslim edilen veya üretici tarafından tedarik edilen yassı contaları kullanın.



1. Gaz hattını gaz bağlantısına yüksüz monte edin.
2. Devreye almadan önce gaz hattının havasını alın.
3. Komple gaz hattını usulüne uygun olarak sızdırmazlık açısından kontrol edin.
4. Su gidiş ve dönüş bağlantılarını standartlara uygun olarak monte edin.

5.3 Yoğuşma suyu gider hortumunun bağlanması

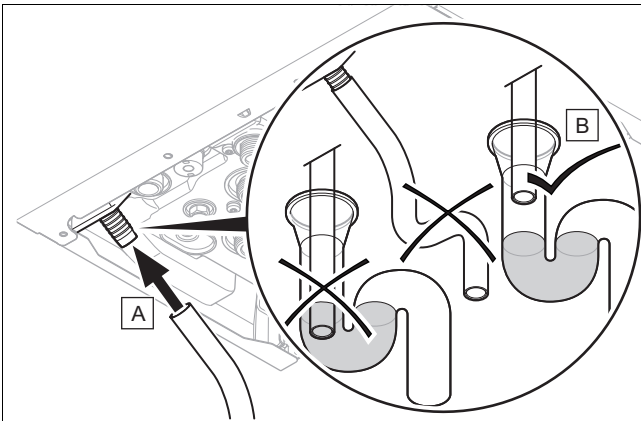


Tehlike!

Atık gaz sızıntısından dolayı ölüm tehlikesi!

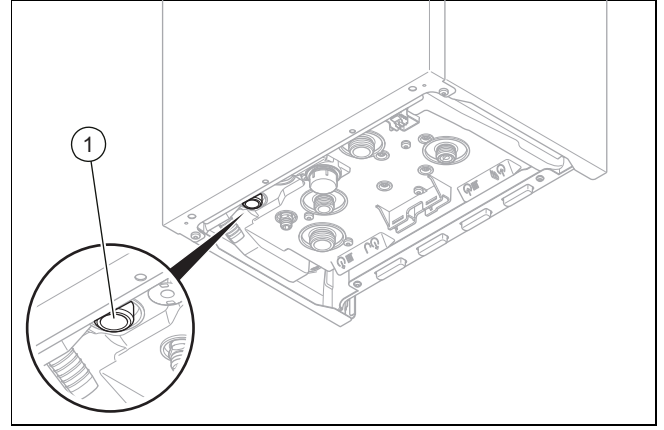
Sifonun yoğuşma suyu gider hortumunu bir atık su boru devresine bağlarken, bağlantı ucunu daldırmayın. Aksi taktirde dahili yoğuşma suyu sifonu boşalır ve atık gaz sızabilir.

- Yoğuşma suyu gider hortumunun, atık su hattının üst kısmında sonlanmasını sağlayın.



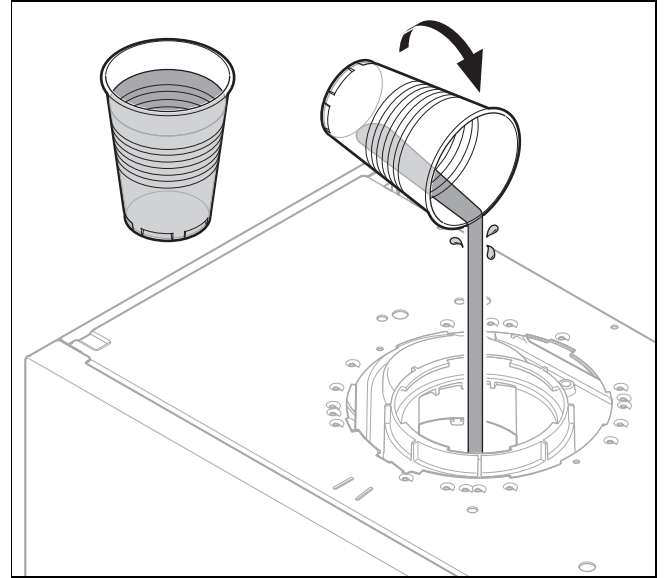
1. Yoğuşma suyu giderine yönelik burada belirtilen yönetmeliklere ve yasal ve yerel direktiflere dikkat edin.
2. Yoğuşma suyu gider hattı için sadece aside dayanıklı (örn. plastik) malzemeden üretilmiş borular kullanın.
3. Uygun yoğuşma suyu gider hattı malzemeleri temin edilemiyorsa, yoğuşma suyunu nötralize eden bir sistem monte edin.

5.4 Emniyet ventili gider borusunun bağlanması



1. Boru tesisatının görüldüğünden emin olun.
2. Emniyet ventilini (1), uygun bir tahliye sifonuna bağlayın.
 - Bu tertibat, suyun nasıl dışarı çıktığı görülecek şekilde yerleştirilmelidir.
3. Borunun ucunun görünür olduğundan ve su veya buhar çıkması durumunda herhangi birinin yaralanmacağından ve herhangi bir elektrikli parçanın hasar görmeyeceğinden emin olun.

5.5 Yoğuşma suyu sifonunun doldurulması



- Yoğuşma suyu sifonunu suyla doldurun.
 - ≈ 250 ml

5.6 Yanma havası/atık gaz sistemi

5.6.1 Yanma Havası/Atık Gaz Akım Borusunun montajı ve bağlanması

1. Kullanılabilir Yanma Havası/Atık Gaz Akım Boruları için bkz. birlikte verilen Yanma Havası/Atık Gaz Akım Borusu montaj kılavuzu.

Koşul: Nemli mekana montaj

- Ürünü ortam havasından bağımsız bir yanma havası/atık gaz sistemine bağlayın.

– Yanma havası, montaj yerinden alınmamalıdır.

- ▶ Yanma Havası/Atık Gaz Akım Borusunu, montaj kılavuzundaki talimatlara göre monte edin.

5.6.2 B23 Kurulum

B23 yapı tipindeki izin verilen cihazlara yönelik atık gaz çıkış borusu (atmosferik gaz yakıtlı, duvar tipi ısı cihazları) itinalı bir planlama ve uygulama gerektirir.

- ▶ Planlama sırasında ürünün teknik verilerine dikkat edin.
- ▶ Bilinen teknik kurallarına uyun.

5.6.3 B23P montajına yönelik uyarılar ve bilgiler



Tehlike!

Onaylı olmayan yanma havası / atık gaz akım boruları yaralanma tehlikesi yaratabilir!

Isı üreticileri, orijinal yanma havası / atık gaz akım boruları ile birlikte sertifikalandırılmıştır. B23P montaj cinsinde üçüncü taraf aksesuarlarına da izin verilir. B23P ısı üreticisi için onay verilmiş olup olmadığı teknik verilerde belirtilmiştir.

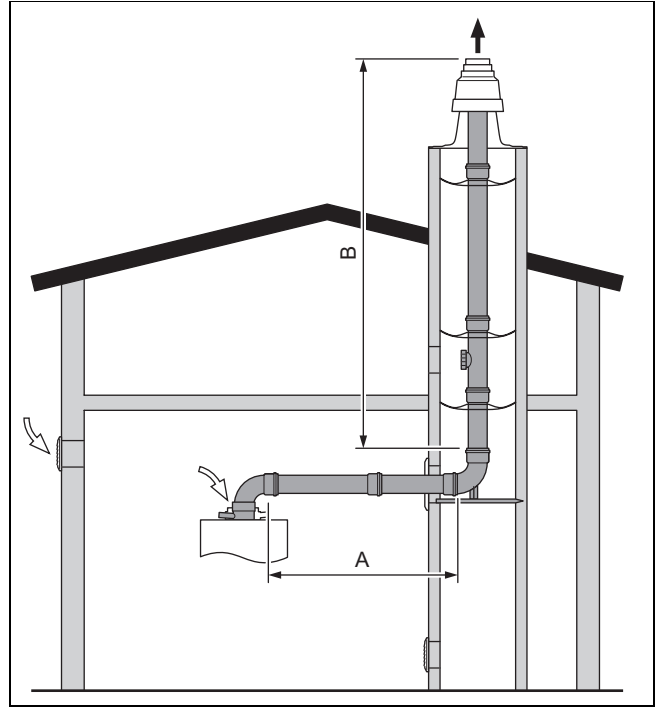
- ▶ Sadece üreticinin orijinal yanma havası / atık gaz akım borularını kullanın.
- ▶ B23P için üçüncü taraf aksesuarlarına izin verilmiş olması halinde, atık gaz boru bağlantılarını usulüne uygun şekilde döşeyin, sızdırmaz hale getirin ve yerinden çıkmaya karşı emniyete alın.

Atık gaz çıkış borusu EN 1443 uyarınca en az T 120 P1 W 1 sınıflandırmasına uygun olmalıdır. Maksimum boru uzunluğu, teknik veriler içinde bulunan geçerli basınç farkından hesaplanmalıdır.

Maksimum boru uzunluğu (sadece düz boru) izin verilen maksimum atık gaz borusu uzunluğuna (dirseksiz) denk gelmektedir. Dirsekler kullanılırsa, maksimum boru uzunluğu dirseklerin dinamik akış özelliklerine göre azaltılmalıdır. Dirsekler doğrudan üst üste döşenmemelidir, aksi takdirde basınç kaybı aşırı derecede artar.

Özellikle atık gaz borusu soğuk odalara veya binanın dışına monte edilirse, borunun iç yüzeyindeki sıcaklık donma noktasının altına düşebilir. Ürün ilgili EN 13384-1 standardı uyarınca tasarlanmış olduğundan, bu sorun, ısıtma cihazının minimum yükünde, 40 °C atık gaz sıcaklığında ortaya çıkmamalıdır. Ürün, başka ürünler tarafından kullanılan bir kaskad atık gaz sistemine bağlanmamalıdır.

- ▶ Özellikle yaşam alanlarına montajda atık gaz çıkış boruları ile ilgili yerel ve ulusal yönetmelikleri dikkate alın. Kullanıcıya, ürünün doğru kullanımını gösterin.



- ▶ Atık gaz çıkış borusunun montajı için aşağıdaki bilgileri dikkate alın.

ø60 yatay - ø60 dikey

	A maks.	B maks.	87° dirsek
P18/24-AS/1	≤ 3 mt	≤ 15 mt	≤ 2
P24/28-AS/1	≤ 3 mt	≤ 15 mt	≤ 2

ø60 yatay - ø80 dikey

	A maks.	B maks.	87° dirsek
P18/24-AS/1	≤ 3 mt	≤ 16 mt	≤ 2
P24/28-AS/1	≤ 3 mt	≤ 20 mt	≤ 2

ø80 yatay - ø80 dikey

	A maks.	B maks.	87° dirsek
P18/24-AS/1	≤ 3 mt	≤ 20 mt	≤ 2
P24/28-AS/1	≤ 3 mt	≤ 25 mt	≤ 2

5.6.4 Çapı 60/100 mm olan yanma havası/atık gaz akım borusu standart bağlantı parçasının monte edilmesi

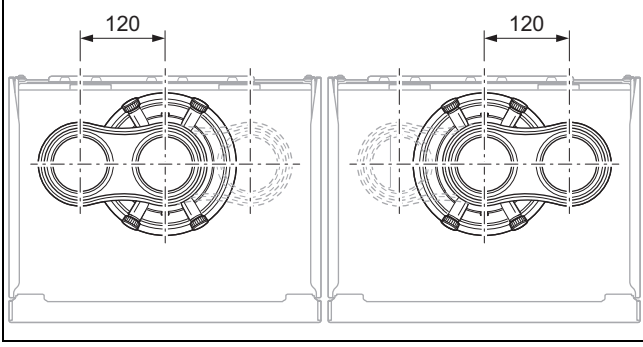
1. Standart bağlantı parçasını yerleştirin. Bu esnada oturma tırnaklarına dikkat edin.
2. Standart bağlantı parçasını yerine oturana kadar saat ibresinin yönünde çevirin.

5.6.5 Yanma havası/Atık gaz akım borusu (çap 80/125 mm) bağlantı parçasının monte edilmesi

1. Gerekirse yanma havası / atık gaz akım borusu bağlantı parçasını yenisi ile değiştirin.
2. Alternatif bağlantı parçasını yerleştirin. Bu esnada oturma tırnaklarına dikkat edin.
3. Standart bağlantı parçasını yerine oturana kadar saat ibresinin yönünde çevirin.

5.6.6 Ayrılmış yanma havası/atık gaz boru devresi (çap 80/80 mm) bağlantı parçasının monte edilmesi

1. Gerekirse yanma havası / atık gaz akım borusu bağlantı parçasını yenisi ile değiştirin.



2. Alternatif bağlantı parçasını yerleştirin. Hava beslemesi bağlantısı sağ veya sol tarafa doğru olabilir. Bu esnada oturma tırnaklarına dikkat edin.
3. Bağlantı parçasını yerine oturana kadar saat ibresinin yönünde çevirin.

5.7 Elektrik kurulumu

Elektrik tesisatı montajı sadece bir elektrik uzmanı tarafından yapılmalıdır.

Ürünün topraklanmış olması gerekir.



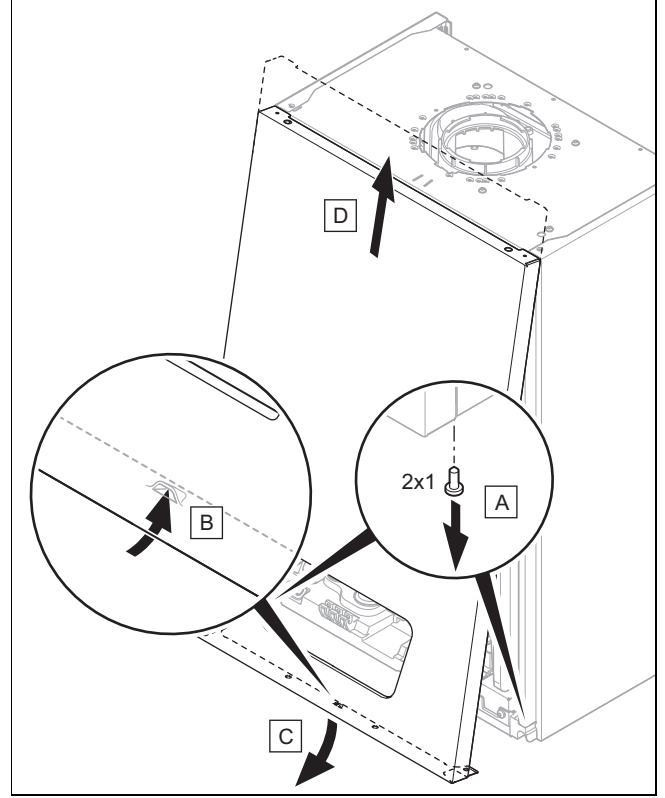
Tehlike!

Elektrik çarpması nedeniyle ölüm tehlikesi!

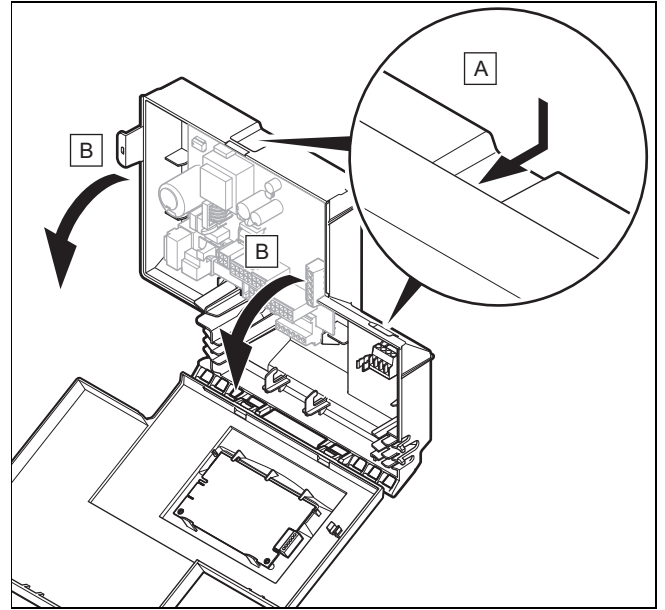
Şebeke bağlantı klemensleri L ve N arasında, Aç/Kapa tuşu kapalı olsa dahi sabit gerilim vardır.

- ▶ Tüm elektrik beslemelerinin tüm kutuplarını (en az 3 mm kontak açıklığı olan elektrikli ayırma donanımı üzerinden, örn. sigorta veya devre koruma şalteri) ayırarak ürünü yüksüz konuma getirin.
- ▶ Tekrar çalıştırılmaya karşı emniyete alın.
- ▶ Kondansatörler boşalana kadar en az 3 dakika bekleyin.
- ▶ Gerilim olmamasını kontrol edin.

5.7.1 Ön kapağın sökülmesi



5.7.2 Elektronik kutusunun açılması



5.7.3 Kablo bağlantıları hakkında genel bilgi



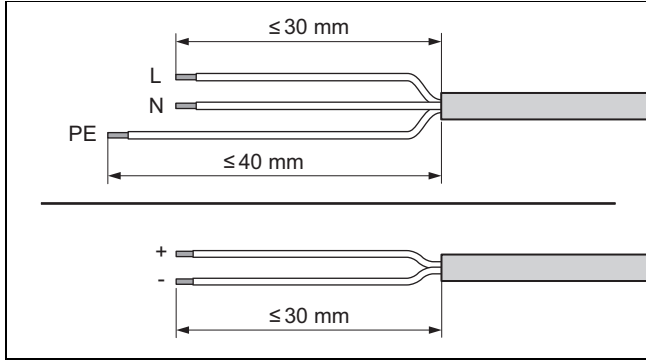
Dikkat!

Hatalı montaj nedeniyle maddi hasar tehlikesi!

Yanlış soketlerdeki ve klemenslerdeki şebeke gerilimi elektronik sisteme zarar verebilir.

- ▶ RT 24 V ve eBUS klemenslerine (+/-) şebeke gerilimi bağlamayın.
- ▶ Bağlantı kablosunu sadece öngörülen terminallere bağlayın!

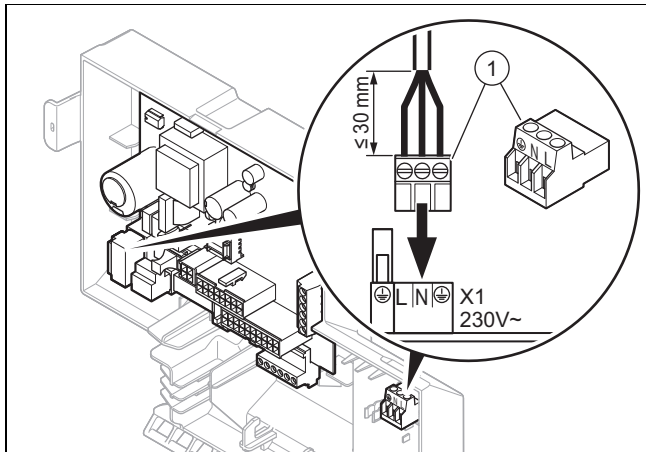
1. Bağlantı kablosunu ürünün alt tarafındaki kablo kanallarının içine döşeyin.
2. Kablo geçişinin usulüne uygun şekilde takıldığından ve kabloların doğru biçimde geçirildiğinden emin olun.
3. Kablo geçişlerinin bağlantı kablolarını sıkıca ve görünür boşluk bırakmadan sardığından emin olun.
4. Kablo kelepçeleri kullanın.
5. Gerekirse bağlantı kablosunu kısaltın.



6. Esnek kabloyu şekilde gösterildiği gibi soyun. Münferit damar izolasyonlarının zarar görmemesine dikkat edin.
7. İç damarları sadece, sağlam bağlantılar sağlanacak kadar izole edin.
8. Gevşek teller nedeniyle kısa devreleri önlemek için, damarların (kablo) izolasyonu çıkarılan uçlarını damar (kablo) ucu yüksükleri ile donatın.
9. İlgili soketi bağlantı kablosuna vidalayın.
10. Tüm damarların, sokete mekanik olarak sıkı bir şekilde bağlanmış olmasını kontrol edin. Gerekirse düzeltin.
11. Soketi, elektronik kartın ilgili soket yerine takın.
Devre bağlantı şeması

5.7.4 Elektrik beslemesinin yapılması

1. Geçerli tüm talimatları dikkate alın.
 - Geçerli yönetmelikler uyarınca bağlantı kurulurken, her kutupta en az 3 mm kontak açıklığına sahip (örn. sigortalar veya güç şalterleri gibi) elektrikli ayırma donanımı kullanılmalıdır.
2. Şebeke nominal geriliminin 230 V olmasını sağlayın.
3. Kablo bağlantısını yapın. (→ Bölüm 5.7.3)
 - Şebeke kablosu: Standart, esnek üç damarlı kablo
4. Şebeke bağlantı kablosu döşenirken, kablo yükü mukavemetini sağlamak için, kablunun kablo geçişinden geçerek döşenmiş olmasına dikkat edin.



5. Teslimat kapsamında gelen fişi (1) 230V için elektronik karttaki yuvaya takın.

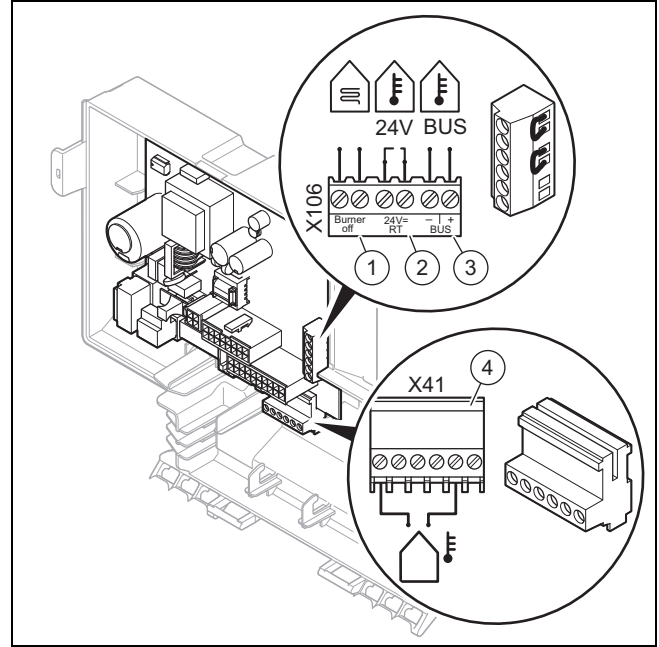
6. Şebeke bağlantısına erişimin daima sağlanmasını ve önünün/üstünün kapatılmamasını sağlayın.

5.7.5 Reglerin bağlanması



Bilgi

Üründeki ısıtma devresi gidiş hattını ve kullanım suyu sıcaklığını ilgili maksimum değere ayarlamak için bir *eBUS* oda termostatu bağlantısında devreye alma sonrasında bağlantıyı yapın.








- | | | | |
|---|--------------------------------|---|---|
| 1 | Yerden ısıtma limit termostatu | 3 | <i>eBUS</i> -regleri veya radyo frekans alıcısı |
| 2 | 24 V (ON/OFF) regler | 4 | Dış sensör, kablolu |











1. Üründe gerilim bulunmadığından emin olun.
2. Kablo bağlantısını yapın.
3. **Alternatif 1 – Dış hava kompanzasyonlu regler veya oda termostatını *eBUS* bağlayın:**
 - ▶ Regleri *BUS* bağlantısı (3)'e bağlayın.
 - ▶ Önceden köprü mevcut değilse, 24 V = RT bağlantısını köprüleyin.
3. **Alternatif 2 – Düşük voltaj reglerini (24 V) bağlayın:**
 - ▶ Köprüyü çıkartın ve regleri 24 V = RT (2) bağlantısına bağlayın.
3. **Alternatif 3 – Yerden ısıtma için maksimum termostat bağlantısı:**
 - ▶ Köprüyü çıkartın ve limit termostatu *Burner off* (1) bağlantısına bağlayın.
4. Elektronik kutusunu kapatın.

6 Kullanım









6.1 Servis seviyesinin açılması

1.  sembolü yanıp sönmeye başlayana kadar,  tuşuna birden çok kez basın.
2.  veya  ile yetkili servis erişim kodunu ayarlayın ve  ile onaylayın.
 - Yetkili servis erişim kodu: 96
 - ◁ Arıza teşhis kodları menüsü **d.** görüntülenir.





6.2 Teşhis kodlarının kullanımı

1. Servis seviyesini açın. (→ Bölüm 6.1)
2.  veya  ile arıza teşhis kodları menüsünü **d.** seçin.
3.  ile onaylayın.
 - ◁ **00** görüntülenir.
4. Değeri değişmesi gereken, teşhis kodunu  veya  ile seçin.
Servis teşhis kodları (→ Ek A)
5.  ile onaylayın.
6.  veya  ile teşhis kodu için istenilen değeri seçin.
7. Ayarı  ile onaylayın.
8. Teşhis kodlarından çıkmak için,  tuşuna basın.


6.3 Kontrol programlarının yürütülmesi

1. Servis seviyesini açın. (→ Bölüm 6.1)
2.  veya  ile kontrol programları menüsünü **P.** seçin.
3.  ile onaylayın.
4.  veya  ile istenilen kontrol programını seçin.
Kontrol programları (→ Ek D)
5. Onaylamak için,  tuşuna basın.
 - ◁ Kontrol programı başlar, yürütülür ve öngörülen sürenin sonunda durur.
 - ◁ Kontrol programları menüsü **P.** tekrar görüntülenir.
6. Kontrol programını öngörülen süre dolmadan yarıda kesmek isterseniz,  tuşuna basın.
 - ◁ **oF** 10 saniye süreyle görüntülenir.
 - ◁ Kontrol programları menüsü **P.** tekrar görüntülenir.
7. Kontrol programından çıkmak için,  tuşuna basın.

6.4 Durum kodlarının çağrılması

1. Servis seviyesini açın. (→ Bölüm 6.1)
2.  veya  ile Durum Kodları Menüsü'nü **S.** seçin..
3.  ile onaylayın.
 - ◁ Güncel durum kodu, güncel gidiş suyu sıcaklığı ve güncel su basıncı ekranda dönüşümlü olarak görüntülenir.
 - **S.** → **XX** → **XX °C** → **X,X bar**
4. Durum kodlarından çıkmak için,  tuşuna basın.

6.5 Uzman seviyesinden çıkılması

- ▶ Ana ekrana geri dönmek için,  tuşuna gerekli olduğu kadar basın.
 - ◁ Ana ekran görünür.

7 Devreye alma

İlk çalıştırma sırasında, başlangıçta yukarıda belirtilen nominal işletim verilerinden sapmalar ortaya çıkabilir.

7.1 Isıtma suyunun/dolum ve takviye suyunun kontrol edilmesi ve hazırlanması



Dikkat!

Kalitesiz ısıtma suyu nedeniyle maddi hasar tehlikesi

- ▶ Isıtma suyu kalitesinin yeterli düzeyde olmasını sağlayın.

- ▶ Tesisatı doldurmadan veya takviye yapmadan önce ısıtma suyunun kalitesini kontrol edin.

Isıtma suyu kalitesinin kontrol edilmesi

- ▶ Isıtma devresinden biraz su alın.
- ▶ Isıtma suyunun dış görünümünü kontrol edin.
- ▶ Suyun içinde tortu maddeleri saptarsanız, sistemdeki / tesisattaki çamuru temizleyin.
- ▶ Miknatıslı bir çubuk yardımıyla manyetit (demir oksit) olup olmadığını kontrol edin.
- ▶ Manyetit tespit ederseniz, sistemi/tesisatı temizleyin ve korozyona karşı koruma sağlamak için gerekli önlemleri alın (örneğin bir manyetit ayırıcı monte edin).
- ▶ Aldığınız suyun pH değerini 25 °C sıcaklıkta kontrol edin.
- ▶ Değer 8,2'den düşük veya 10,0'dan yüksek ise tesisatı temizleyin ve ısıtma suyunu hazırlayın.
- ▶ Isıtma suyuna oksijen girmemesini sağlayın.

Dolum ve takviye suyunun kontrol edilmesi

- ▶ Tesisatı doldurmadan önce dolum ve takviye suyunun sertliğini ölçün.

Dolum ve takviye suyunun hazırlanması

- ▶ Doldurulan ve ilave edilen suyun hazırlanması için geçerli ulusal talimatları ve teknik kuralları dikkate alın.

Ulusal yönetmelikler ve teknik kurallar ile daha yüksek talepler belirlenmedikçe aşağıdakiler geçerlidir:

Dolum ve takviye suyunu hazırlamalısınız,

- Sistemin kullanım süresinde tüm dolun ve ilave su miktarı ısıtma sisteminin nominal hacmin üç katını aşarsa, veya
- aşağıdaki tabloda belirtilen standart değerlere uyulmazsa veya
- ısıtma suyunun pH değeri 8,2'den düşük veya 10,0'dan yüksek ise.

Toplam ısıtma gücü	Belirli tesisat hacmi için su sertliği ¹⁾					
	≤ 20 l/kW		> 20 l/kW ≤ 40 l/kW		> 40 l/kW	
kW	mg CaCO ₃ /l	mol/m ³	mg CaCO ₃ /l	mol/m ³	mg CaCO ₃ /l	mol/m ³
< 50	< 300	< 3	150	≤ 1,5	5	0,05
> 50 ila ≤ 200 arası	200	< 2	100	≤ 1,0	5	0,05
> 200 ila ≤ 600 arası	150	< 1,5	5	0,05	5	0,05
> 600	5	0,05	5	0,05	5	0,05

1) Nominal kapasite Litre/ısıtma gücü; çok kazanlı sistemlerde en küçük kazanın ısıtma gücü kullanılmalıdır.



Dikkat!

Isıtma suyuna uygun olmayan katkı maddelerinin eklenmesi nedeniyle maddi hasar tehlikesi!

Uygun olmayan katkı maddeleri yapı parçası değişikliklerine, ısıtma konumunda seslere ve diğer olası arızalara neden olabilir.

- Uygun olmayan antifriz ve korozyon önleyici maddeler, haşere ilacı ve sızdırmazlık maddesi kullanmayın.

Aşağıdaki katkı maddelerinin doğru bir şekilde kullanılması koşuluyla şimdiye kadar ürünlerimizle ilgili herhangi bir uyumsuzluk saptanmamıştır.

- Kullanırken mutlaka katkı maddesi üreticisinin talimatlarına uyun.

Isıtma sisteminde kullanılacak diğer katkı maddelerinin uyumluluğu ve bunların etkileri için sorumluluk üstlenmemekteyiz.

Temizlik yapmak için kullanılabilir katkı (ardından durulama gerekli)

- Adey MC3+
- Adey MC5
- Fernox F3
- Sentinel X 300
- Sentinel X 400

Isıtma sisteminde koruyucu olarak kullanılan katkı

- Adey MC1+
- Fernox F1
- Fernox F2
- Sentinel X 100
- Sentinel X 200

Isıtma sistemi için donmaya karşı koruma katkıları

- Adey MC ZERO

- Fernox Antifreeze Alpha 11
- Sentinel X 500

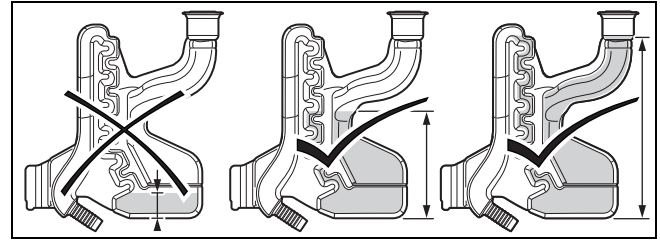
- Yukarıda belirtilen katkı maddelerini kullandıysanız, kullanıcıyı gerekli önlemler ile ilgili olarak bilgilendirin.
- Kullanıcıya, donmaya karşı koruma için gerekli işlemlerle ilgili bilgi verin.

7.2 Isıtma sisteminin doldurulması

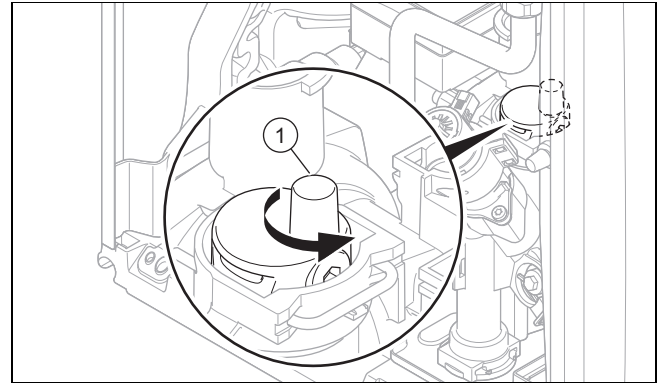


Bilgi

Her devreye almadan sonra, kalorifik değeri arttırmak için, ürün başlangıçta düşük güçte çalışır. Bu kontrol programları için geçerli değildir ve işleticinin konfor kaybıyla ilişkili değildir. Durum kodu **S.58** bu aşamaya karşılık gelir. Bu aşamada ekran yaklaşık 50°C sıcaklık gösterir.




1. Yoğuşma suyu sifonunun doğru şekilde doldurulmuş olduğundan emin olun.
2. Isıtma sisteminin doldurmadan önce yeterince temizlenmiş olduğundan emin olun.



3. Otomatik pürjör kapağını (1) bir-iki tur gevşetin.
4. Isıtma sisteminin doldurma ve boşaltma vanasını standartlara uygun olarak bir ısıtma suyu beslemesine bağlayın.
5. Tüm radyatör termostat vanalarını ve gerekirse küresel vanaları açın.
6. Isıtma suyu beslemesini ve doldurma vanasını, sıcak su ısıtma sistemi akacak şekilde açın.

Ürünün devreye alınması

7.  açma / kapatma düğmesine basın.
◀ Ekranda ana ekran görüntülenir.
8. **P.08** kontrol programını başlatın. (→ Bölüm 6.3) Kontrol programları (→ Ek D)
9. Su, hava purjöründen kabarcıksız çıkana kadar en yüksek noktadaki radyatörün havasını alın.
10. Isıtma sistemi komple ısıtma suyuyla dolana kadar diğer tüm radyatörlerin havasını alın.
11. Tüm purjörleri kapatın.
12. Gerekli dolun basıncına ulaşıncaya kadar ısıtma suyu takviyesi yapın.

- 0,10 ... 0,14 MPa (1,00 ... 1,40 bar)
- ▽ Isıtma sistemi birçok kata kadar uzanıyorsa, ısıtma sistemine hava girişini önlemek için dolum basıncı için daha yüksek değerler gerekli olabilir.

13. Doldurma vanasını ve sıcak su beslemesini kapatın.
14. Tüm bağlantıları ve tüm devreyi sızıntılara karşı kontrol edin

7.3 Isıtma sisteminin havasının alınması

1. **P.00** kontrol programını başlatın. (→ Bölüm 6.3)
Kontrol programları (→ Ek D)
◁ Ekranda **on** görüntülenir.
2. Isıtma devresi su basıncının asgari dolum basıncının altına düşmemesine dikkat edin.
- $\geq 0,05$ MPa ($\geq 0,50$ bar)
3. Isıtma sistemi dolum basıncının, membranlı genişleme tankındaki (MAG) karşı basıncın en az 0,02 MPa (0,2 bar) üzerinde olup olmadığını kontrol edin ($P_{\text{Tesisat}} \geq P_{\text{MAG}} + 0,02$ MPa (0,2 bar)).

Sonuç:

Isıtma sistemi dolum basıncı çok düşük

► Isıtma sistemini tekrar doldurun.

4. Kontrol programı **P.00** tamamlandıktan sonra ısıtma sisteminde hala çok fazla hava varsa, kontrol programını yeniden başlatın.

7.4 Kullanım suyu sisteminin doldurulması ve havasının alınması

1. Üründeki soğuk su vanasını açın.
2. Sıcak su devresini doldurmak için, dışarı su çıkana kadar tüm sıcak su musluk armatürlerini açın.

7.5 Kontrol ve gaz ayarı

7.5.1 Fabrikasyon gaz ayarının kontrol edilmesi

- Cihaz tip etiketi üzerindeki gaz cinsine ilişkin bilgileri kontrol edin ve bunları montaj yerinde mevcut gaz cinsi ile karşılaştırın.

Sonuç 1:

Ürün modeli bölgesel gaz grubuna uygun değil.

- Ürünü devreye almayın.
- Müşteri hizmetleri ile irtibat kurun.

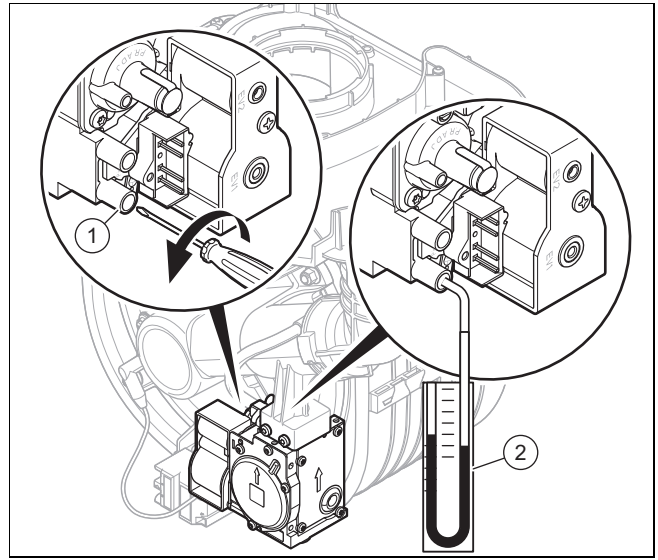
Sonuç 2:

Ürün modeli bölgesel gaz grubuna uygun.

- Gaz bağlantı basıncını/gaz giriş basıncını kontrol edin. (→ Bölüm 7.5.2)
- CO₂ oranını kontrol edin. (→ Bölüm 7.5.4)

7.5.2 Gaz bağlantı basıncı/gaz giriş basıncı kontrolü

1. Ürünü geçici olarak devre dışı bırakın. (→ Bölüm 12.1)
2. Elektronik kutusunu aşağıya yatırın.



3. Gaz basıncı ölçüm noktasındaki vidayı (1) saat yönünün tersine döndürün.
- Saat yönünün tersine (↺): 2 tur
4. Manometreyi (2) ölçüm nipeline (1) bağlayın.
- Çalışma malzemesi: U-manometre
- Çalışma malzemesi: Dijital manometre
5. Elektronik kutusunu yukarıya doğru kaldırın.
6. Gaz kesme vanasını açın.
7. Ürünü kontrol programı **P.01** ile işletime alın (bu sırada gücü maksimuma ayarlayın). (→ Bölüm 6.3)
8. Gaz bağlantı basıncını/Gaz giriş basıncını atmosfer basıncına karşı ölçün.

Geçerli giriş basıncı

Türkiye	Doğalgaz	H	1,7 ... 2,5 kPa (17,0 ... 25,0 mbar)
	Sıvı gaz	P	2,5 ... 4,5 kPa (25,0 ... 45,0 mbar)



Bilgi

Giriş basıncı gaz armatüründe ölçülür, bu nedenle izin verilen minimum değer 0,1 kPa (1 mbar), tabloda belirtilen minimum değerler altında olabilir.

Sonuç 1:

Gaz bağlantı basıncı/gaz giriş basıncı izin verilen aralıkta

- Ürünü geçici olarak devre dışı bırakın. (→ Bölüm 12.1)
- Elektronik kutusunu aşağıya yatırın.
- Manometreyi alın.
- Ölçüm nipelinin vidasını sıkın.
- Gaz kesme vanasını açın.
- Ölçüm nipelinin gaz sızdırmazlığını kontrol edin.
- Elektronik kutusunu yukarıya doğru kaldırın.
- Ön kapağı monte edin. (→ Bölüm 7.5.3)
- Ürünü devreye alın.

Sonuç 2:

Gaz bağlantı basıncı/Gaz giriş basıncı izin verilen aralıkta değil



Dikkat!

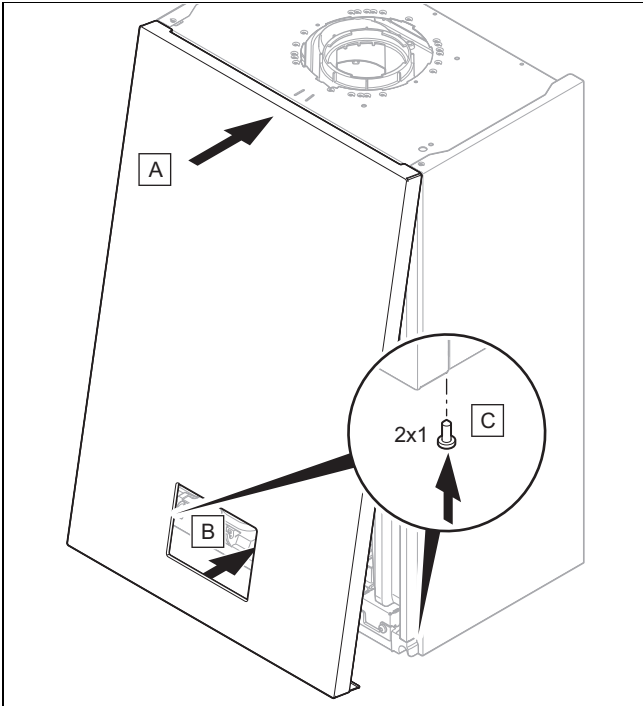
Hatalı gaz bağlantı basıncı/gaz akışı basıncı nedeniyle maddi hasar ve işletim arızaları tehlikesi!

Gaz bağlantı basıncı/Gaz akışı basıncı izin verilen aralığın dışında ise çalışma sırasında arızalar ve ürün hasarları söz konusu olabilir.

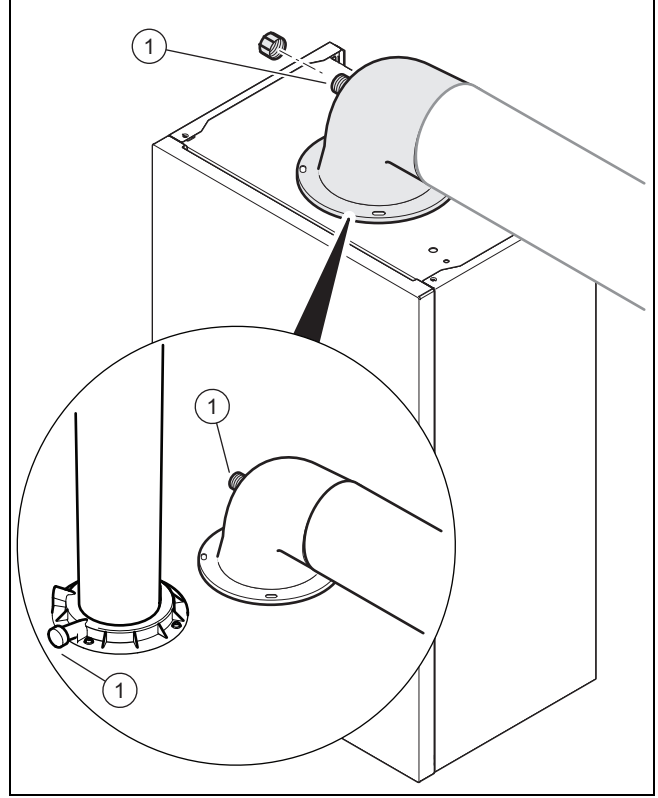
- ▶ Üründe ayar çalışmaları yapmayın.
- ▶ Ürünü devreye almayın.

- ▶ Bu arızayı gideremiyorsanız, gaz dağıtım kurumuna haber verin.
- ▶ Gaz vanasını kapatın.

7.5.3 Ön kapağın montajı



7.5.4 CO₂ oranının kontrol edilmesi



1. Atık gaz ölçüm ağızındaki ölçüm deliğini (1) açın.
2. CO₂ ölçüm cihazının sensörünü atık gaz borusunun ortasına konumlandırın.
3. Ürünü P.01 kontrol programı ile işleme alın. (→ Bölüm 6.3)
4. Ürünün çalışma sıcaklığına ulaşması için en az 5 dakika bekleyin.
5. Atık gaz ölçüm müşirinde CO₂ miktarını ölçün ve ölçüm değerini kaydedin.

CO₂ oranının kontrol edilmesi

Türkiye	Monte edilmiş ön kapak	Doğalgaz	H	9,2 % ±1
		Sıvı gaz	P	10,6 % ±0,5

Sonuç 1:

Değerin izin verilen aralığın dışında olması halinde:

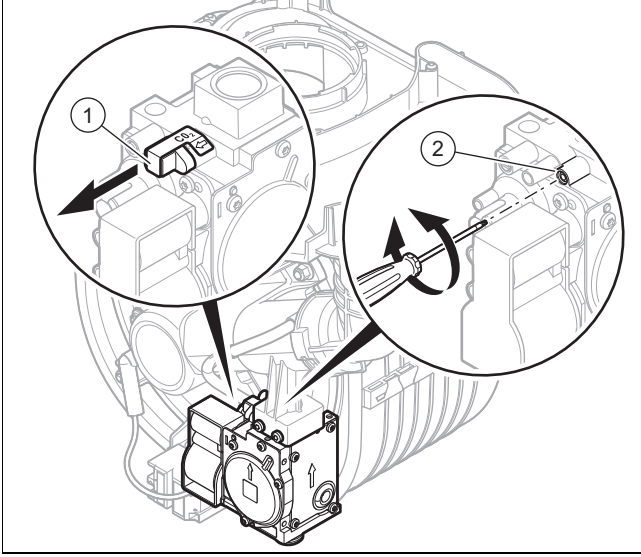
- ▶ Atık gaz ölçüm müşirinde CO₂ miktarını yeniden ölçün ve ölçüm değerini kaydedin.
- ▶ Değerin hâlâ kabul edilebilir aralığın dışında olması halinde, ürünü çalıştırmayın ve Müşteri Hizmetleri'ni bilgilendirin.

Sonuç 2:

Değerin izin verilen aralığın içinde olması halinde:

- ▶ Ürünü devreye alma işlemine devam edin.
6. CO₂ ölçüm cihazının sensörünü çıkartın ve atık gaz ölçüm ağızındaki ölçüm deliğini kapatın.

7.5.5 Gaz cinsi dönüşümünün yapılması



1. Ürünü kapatmak için, açma/kapatma düğmesine (⏻) basın.
◁ Ekranda **oF** görüntüye gelir ve ardından silinir.
2. Ürünü elektrik şebekesinden ayırın.
3. Tapayı (1) çıkartın.
4. Gaz cinsini değiştirmek için cıvata (2) belirtilen tur sayısında saat yönünde (↻) veya saat yönünün tersine (↺) çevirin.

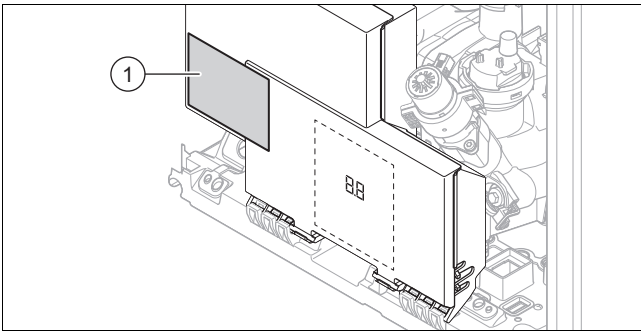
Gaz armatürünün ayarlanması

H → P	Saat yönünde döndürme	3 tur
P → H	Saat yönünün tersine döndürme	3 tur

5. CO₂ oranını kontrol edin ve ayarlayın. (→ Bölüm 10.1)
6. Ürünün minimum gücünün ayarını yapmak için, teşhis kodunu **d.85** ayarlayın. (→ Bölüm 6.2)

Teşhis kodunun d.85 ayarlanması

	P18/24-AS/1	P24/28-AS/1
H → P	9 kW	8 kW
P → H	6 kW	7 kW



7. Kullanılan gaz cinsini gaz cinsi dönüşüm etiketinde işaretleyin.
8. Gaz cinsi dönüşüm etiketini (1) elektronik kutusuna yapıştırın.

7.6 Isıtma konumunun kontrolü

1. Isı talebi sağlayın.
2. Durum kodu göstergesini etkinleştirin. (→ Bölüm 6.4)
 - ◁ Ürün doğru çalışıyorsa, ekranda **S.04** görünür.
 - ▽ Yoğuşma suyu sifonunun dolum işlevinin etkinleştirilmiş olması halinde, öncelikle **S.58** görüntülenir.

7.7 Sıcak kullanım suyu kontrolü

1. Bir sıcak su musluğunu tam açın.
2. Durum kodu göstergesini etkinleştirin. (→ Bölüm 6.4)
 - ◁ Ürün düzgün çalışıyorsa, ekranda şunlar görünecektir: **S.14**.

7.8 Sızdırmazlık kontrolü

- ▶ Gaz hattını, ısıtma devresini ve sıcak su devresini sızdırmazlık bakımından kontrol edin.
- ▶ Yanma havası/atık gaz akım borusunu doğru montaj açısından kontrol edin.

Koşul: Ortam havasından bağımsız işletim

- ▶ Alçak basınç yanma hücrelerini sızdırmazlık bakımından kontrol edin.

8 Sisteme / Tesisata uyarlama

8.1 Isıtmanın ayarlanması için ayarlar

8.1.1 Brülör kapatma süresi

Brülörün çok sık açılıp kapanmasını ve bunun sonucunda enerji kaybını önlemek için, brülör her kapanışından sonra, belirli bir süre çalışmaması için, elektronik olarak kilitlenin. Brülör bekleme süresi sadece ısıtma konumu için etkindir. Brülör bekleme süresinde kullanım suyu konumunun devreye alınması hiçbir etkiye neden olmaz.

d.02 teşhis kodu üzerinden maksimum brülör bekleme süresini ayarlayabilirsiniz (Fabrika ayarı: 20 dak).

T _{lieni} (talep edilen) °C	Ayarlanan maksimum brülör bekleme süresi dk.						
	1	5	10	15	20	25	30
30	2,0	4,0	8,5	12,5	16,5	20,5	25,0
35	2,0	4,0	7,5	11,0	15,0	18,5	22,0
40	2,0	3,5	6,5	10,0	13,0	16,5	19,5
45	2,0	3,0	6,0	8,5	11,5	14,0	17,0
50	2,0	3,0	5,0	7,5	9,5	12,0	14,0
55	2,0	2,5	4,5	6,0	8,0	10,0	11,5
60	2,0	2,0	3,5	5,0	6,0	7,5	9,0
65	2,0	1,5	2,5	3,5	4,5	5,5	6,5
70	2,0	1,5	2,0	2,5	2,5	3,0	3,5
75	2,0	1,0	1,0	1,0	1,0	1,0	1,0

T _{lieni} (talep edilen) °C	Ayarlanan maksimum brülör bekleme süresi dk.					
	35	40	45	50	55	60
30	29,0	33,0	37,0	41,0	45,0	49,5
35	25,5	29,5	33,0	36,5	40,5	44,0
40	22,5	26,0	29,0	32,0	35,5	38,5

T _{ileri} (talep edilen) °C	Ayarlanan maksimum brülör bekleme süresi dk.					
	35	40	45	50	55	60
45	19,5	22,5	25,0	27,5	30,5	33,0
50	16,5	18,5	21,0	23,5	25,5	28,0
55	13,5	15,0	17,0	19,0	20,5	22,5
60	10,5	11,5	13,0	14,5	15,5	17,0
65	7,0	8,0	9,0	10,0	11,0	11,5
70	4,0	4,5	5,0	5,5	6,0	6,5
75	1,0	1,0	1,0	1,0	1,0	1,0

8.1.2 Pompa gücünün ayarlanması

8.1.2.1 Pompa çalışma türünü ayarlama

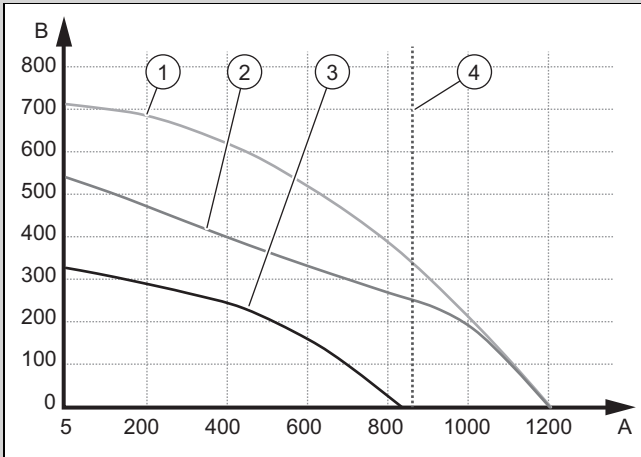
Ürün, kademeli bir yüksek verimli pompa ile donatılmıştır. Otomatik işletim modunda (**d.14** = 0) pompa kademesi, sabit bir basınç sağlanacak şekilde ayarlanır.

Gerekirse pompa işletim konumunu, manuel olarak mümkün olan maksimum güce kadar beş kademe halinde sabit bir şekilde ayarlayabilirsiniz. Devir sayısı kontrolü bu şekilde kapanır.

- Pompa gücünü değiştirmek için **d.14**'ü istediğiniz değere ayarlayın.
Servis teşhis kodları (→ Ek A)

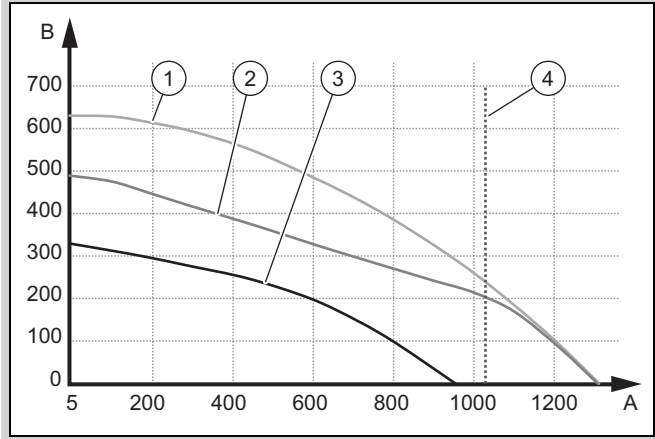
8.1.2.2 Pompa karakteristik eğrisi

Geçerlilik: vintomiX P18/24-AS/1 (H-TR)



- | | | | |
|---|---|---|---|
| 1 | Azm. pompa devir sayısı, Taşma valfi kapalı | 3 | Asg. pompa devir sayısı, taşma valfi 3/4 tur açıldı |
| 2 | Azm. pompa devir sayısı, taşma valfi 3/4 tur açıldı (Taşma valfinin fabrika ayarı) | 4 | Qazm ($\Delta T = 20^{\circ}C$) |
| | | A | l / sa cinsinden sistem debisi |
| | | B | hPa (mbar) cinsinden pompanın basma yüksekliği |

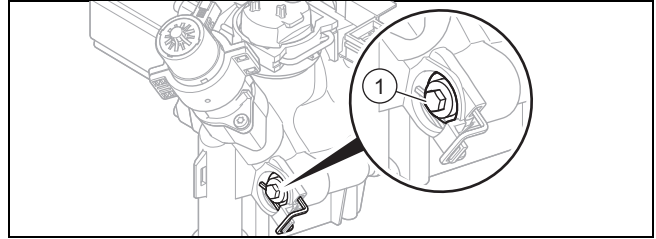
Geçerlilik: vintomiX P24/28-AS/1 (H-TR)



- | | | | |
|---|---|---|---|
| 1 | Azm. pompa devir sayısı, Taşma valfi kapalı | 3 | Asg. pompa devir sayısı, taşma valfi 3/4 tur açıldı |
| 2 | Azm. pompa devir sayısı, taşma valfi 3/4 tur açıldı (Taşma valfinin fabrika ayarı) | 4 | Qazm ($\Delta T = 20^{\circ}C$) |
| | | A | l / sa cinsinden sistem debisi |
| | | B | hPa (mbar) cinsinden pompanın basma yüksekliği |

8.1.3 Baypas vanasının ayarlanması

1. Ön kapağı sökün.
2. Elektronik kutusunu aşağıya yatırın.



3. Basıncı ayar vidasından (1) ayarlayın.

Ayar vidasının konumu	Basınç	Not / Uygulama
Sağ tahdit (tamamen sağa döndürülmüş)	0,035 MPa (0,350 bar)	Eğer radyatörler fabrika ayarında yeterince ısınmazlarsa. Bu durumda pompa azm. kademeye ayarlanmalıdır.
Saat yönünün tersine 3/4 tur	0,025 MPa (0,250 bar)	Fabrika ayarı
Orta konumda hareket ederek saat yönünün tersinde 3 tur daha	0,017 MPa (0,170 bar)	Radyatörlerde veya radyatör vanalarında sesler ortaya çıkarsa.

4. Elektronik kutusunu yukarıya doğru kaldırın.
5. Ön kapağı monte edin. (→ Bölüm 7.5.3)

8.1.4 Isıtma ve sıcak su sıcaklığının ayarlanması

Koşul: Bir regler kurulumu öngörülmemiştir

- ▶ Üründe istenilen ısıtma devresi gidiş hattı ve sıcak su sıcaklığını ayarlayın (→ Ürün kullanma kılavuzu).

Koşul: Bir regler kurulumu öngörülmüştür

- ▶ Üründe ısıtma devresi gidiş hattı ve sıcak su sıcaklığını ilgili maksimum değere ayarlayın (→ Ürün kullanma kılavuzu).
- ▶ Regleri ürüne bağlayın.
- ▶ Reglerde istenilen ısıtma devresi gidiş hattı ve sıcak su sıcaklığını ayarlayın (→ Regler kullanma kılavuzu).

8.1.5 Sıcak su

8.1.5.1 Suyu kireçten arındırma

Su sıcaklığı arttıkça kireçlenme olasılığı da artar.

- ▶ Gerekirse suyu kireçten arındırın.

9 Kullanıcıya teslim edilmesi

- ▶ Montajı tamamladıktan sonra kılavuzun okunması gerektiğine işaret eden, birlikte teslim edilen Türkçe etiketi ürünün ön tarafına yapıştırın.
- ▶ Kullanıcıyı güvenlik tertibatlarının konumu ve işlevi hakkında bilgilendirin.
- ▶ Kullanıcıya, ürünü nasıl kullanılacağını gösterin.
- ▶ Kullanıcıyı, özellikle uyması gereken emniyet uyarılarına karşı uyarın.
- ▶ Kullanıcıyı, ürün bakımının öngörülen aralıklarla yapılması gerektiği konusunda bilgilendirin.
- ▶ Kullanıcıya tüm talimatları ve ürün evraklarını saklaması için verin.
- ▶ Kullanıcıyı, yanma havası beslemesi ve atık gaz hattı ile ilgili tedbirler ve atık gaz hattında değişiklik yapmaması gerektiği konusunda bilgilendirin.
- ▶ Kullanıcıyı, ürünün kurulum yerinde patlayıcı veya kolay tutuşabilen maddeler (örn. benzin, boyalar) kullanmaması ve depolamaması konusunda bilgilendirin.

10 Kontrol ve bakım

- ▶ Minimum kontrol ve bakım aralıklarına uyun.
- ▶ Kontrol sonucunda zamanından erken bir bakımın gerekli olduğu anlaşılırsa ürün bakımını erken yapın.

10.1 CO₂ oranının kontrol edilmesi ve ayarlanması



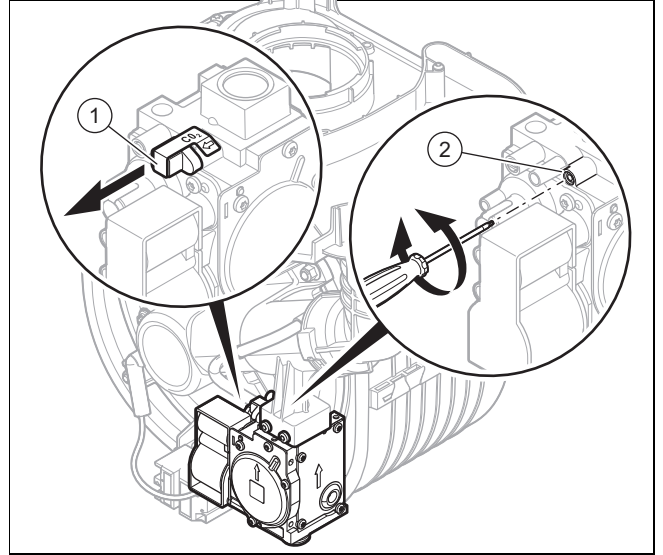
Bilgi

Gaz armatüründeki CO₂ ayarı sadece bir yetkili servis çalışanı tarafından yapılmalıdır.

Zarar görmüş her mühür yenisiyle değiştirilmelidir. Karbondioksit ayar vidası mühürlenmelidir.

Gaz armatürü gaz basıncı regülatörünün fabrika ayarları asla değiştirilmemelidir.

1. CO₂ oranını kontrol edin. (→ Bölüm 7.5.4)
▽ Değer doğru değilse, CO₂ oranını ayarlayın.



2. Etiket çıkarın.
3. Koruyucu kapağı (1) çekip çıkarın.
4. CO₂ oranını ayarlamak için vidayı (2) çevirin (değer, ön kapak sökölü iken).
 - ◁ CO₂ oranının artırılması: Saat yönünün tersine döndürme
 - ◁ CO₂ oranının azaltılması: Saat yönünde döndürme



Bilgi

Sadece doğalgaz için: Ayarı sadece 1/8 tur- luk küçük adımlarla değiştirin ve her ayar değişikliğinin ardından yakl. 1 dakika boyunca değer stabil hale gelmesini bekleyin.

Sadece sıvı gaz için: Ayarlamayı sadece çok küçük adımlarla gerçekleştirin (yakl. 1/16 tur) ve her ayar değişikliğinin ardından yakl. 1 dak., değer stabil hale gelene kadar bekleyin.

5. Ölçüm değerini, tablodaki ilgili değerle karşılaştırın.

Doğal gaz H – CO₂ oranının ayarlanması

	Türkiye	
	Doğalgaz	
	H	
	Çıkarılmış ön kapak	Monte edilmiş ön kapak
Tam yükte karbondioksit	9,0 % ±0,3	9,2 % ±0,3
Ayarlama Wobbe Endeksi W ₀ için	14,09 kW-h/m ³	14,09 kW-h/m ³
Tam yükte oksijen	% hacim 4,9 ±0,5	% hacim 4,5 ±0,5
Tam yükte karbonmonoksit	≤ 250 ppm	≤ 250 ppm
Karbonmonoksit/Karbondioksit	≤ 0,0027	≤ 0,0027

Sıvı gaz P – CO₂ oranının ayarlanması

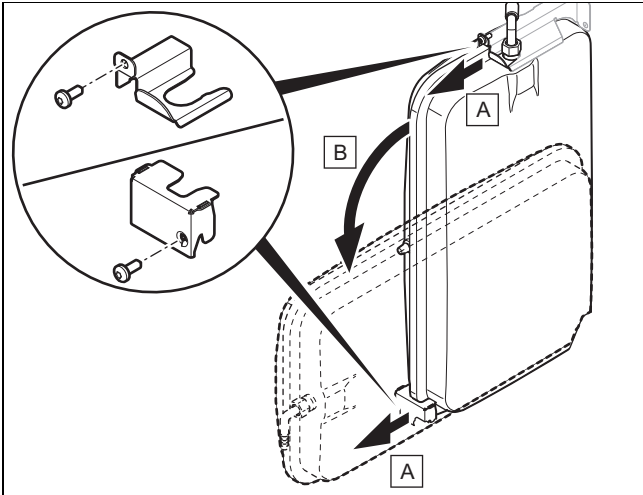
	Türkiye	
	Sıvı gaz	
	P	
	Çıkarılmış ön kapak	Monte edilmiş ön kapak
Tam yükte karbondioksit	10,4 % ±0,3	10,6 % ±0,3
Ayarlama Wobbe Endeksi W ₀ için	21,34 kW-h/m ³	21,34 kW-h/m ³
Tam yükte oksijen	% hacim 5,4 ±0,4	% hacim 5,1 ±0,4
Tam yükte karbonmonoksit	≤ 250 ppm	≤ 250 ppm
Karbonmonoksit/Karbondioksit	≤ 0,0024	≤ 0,0024

▽ Ayar, öngörülen ayar aralığında değilse ürünü devreye almayın.

► Müşteri hizmetleri ile irtibat kurun.

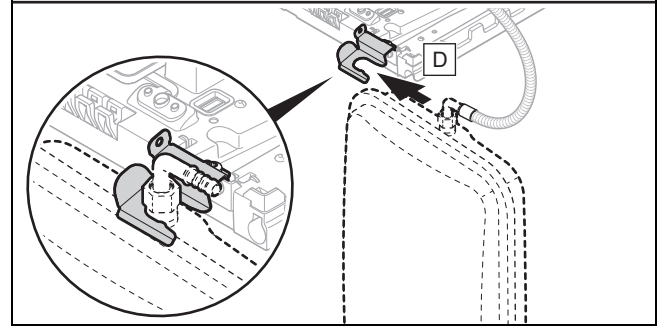
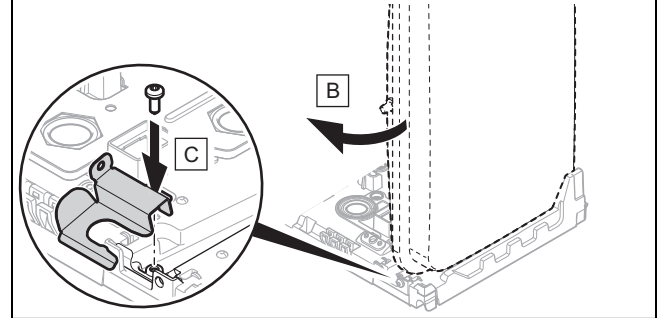
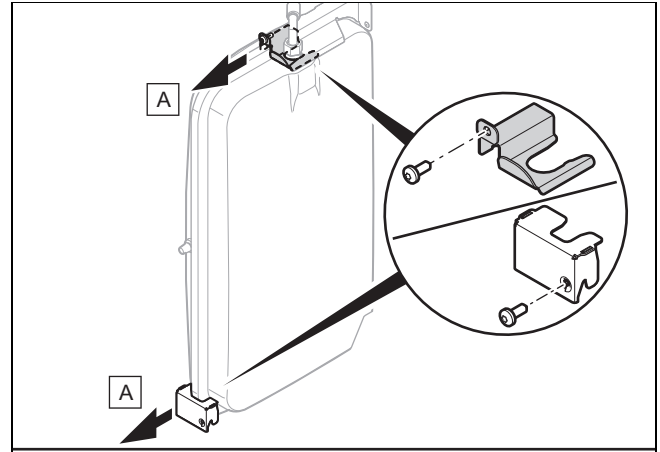
6. Hava kirliliği veya karbonmonoksit ile ilgili taleplerin karşılanıp karşılanmadığını kontrol edin.
7. Koruyucu kapağı (1) tekrar takın.
8. Ön kapağı monte edin.

10.2 Genleşme tankının, ateşleme blokunun bakım konumuna getirilmesi



► Üzerinde çalışmak istediğiniz komponentlere bağlı olarak, genleşme tankını bakım konumuna getirin.

10.3 Genleşme tankının, hidrolik blokun bakım konumuna getirilmesi



► Üzerinde çalışmak istediğiniz komponentlere bağlı olarak, genleşme tankını bakım konumuna getirin.

10.4 Komponentlerin temizlenmesi/kontrol edilmesi

Her temizlik/kontrol öncesinde hazırlık çalışmaları yapın.

► Temizlik ve kontrol çalışmalarını hazırlayın. (→ Bölüm 10.4.1)

Her temizlik/kontrol sonrasında tamamlayıcı çalışmaları yapın.

► Temizleme ve kontrol çalışmalarını tamamlayın. (→ Bölüm 10.4.11)

10.4.1 Temizlik ve kontrol çalışmalarının hazırlanması

1. Hidrolik bileşenlerine müdahale ederek ürünü boşaltın. (→ Bölüm 10.5)
2. Ürünü geçici olarak devre dışı bırakın. (→ Bölüm 12.1)
 - Tekrar açılmaması için gerekli tüm önlemleri alın.
3. Ürünü elektrik şebekesinden ayırın.
4. Ürünün servis vanalarını kapatın.
5. Ön kapağı sökün.
6. Elektronik kutusunu aşağı katlayın.
7. Elektrikli komponentleri (örn. elektronik kutusunu) sıçrayan sudan koruyun.

8. Sadece yeni contalar kullanın.

10.4.2 Termo kompakt modülün sökülmesi



Tehlike!

Sıcak atık gazlar nedeniyle ölüm tehlikesi ve maddi hasar tehlikesi!

Brülör flanşındaki conta, izolasyon ve kilitletli somunlar hasar görmemiş olmalıdır. Aksi takdirde atık gazlar çıkabilir ve yaralanmalara ve maddi hasarlara yol açabilir.

- ▶ Brülör flanşını her açtığınızda contayı değiştirin.
- ▶ Brülör flanşını her açtığınızda brülör flanşındaki kilitletli somunları değiştirin.
- ▶ Brülör flanşındaki veya eşanjör arka panelindeki izolasyonda hasar belirtileri varsa, izolasyonu değiştirin.



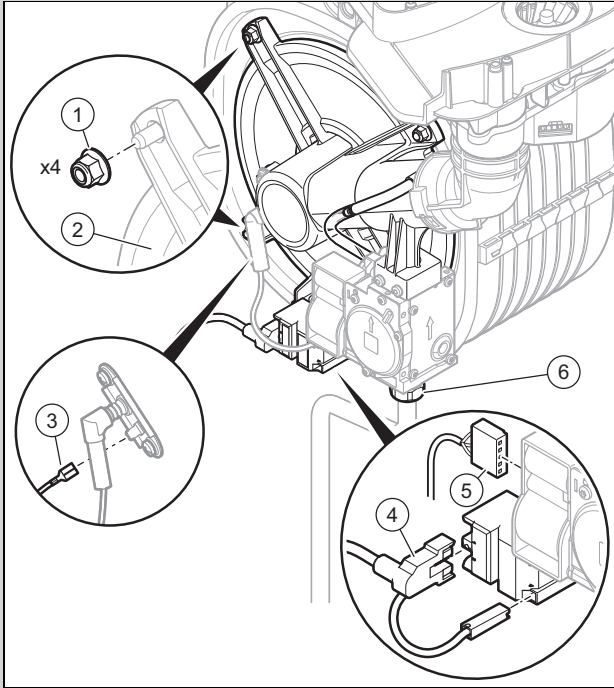
Bilgi

Termo kompakt modül yapı grubu dört ana bileşenden oluşmaktadır:

- Gaz armatürü,
- Ventüri memesi,
- Referans basınç tüpünün kısma vanası takımı (sadece 28 kW),
- Brülör flanşı,
- Ön karışimli brülör.

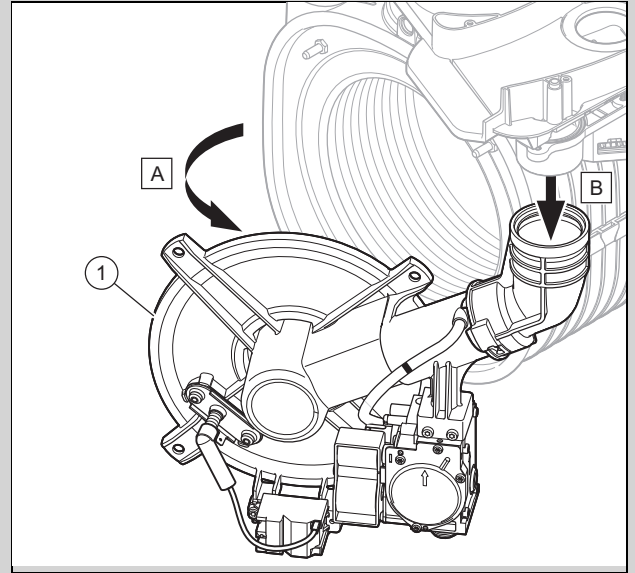
1. Ventüri memesini asla brülör flanşından sökmeyin.

Geçerlilik: vintomiX P24/28-AS/1 (H-TR)



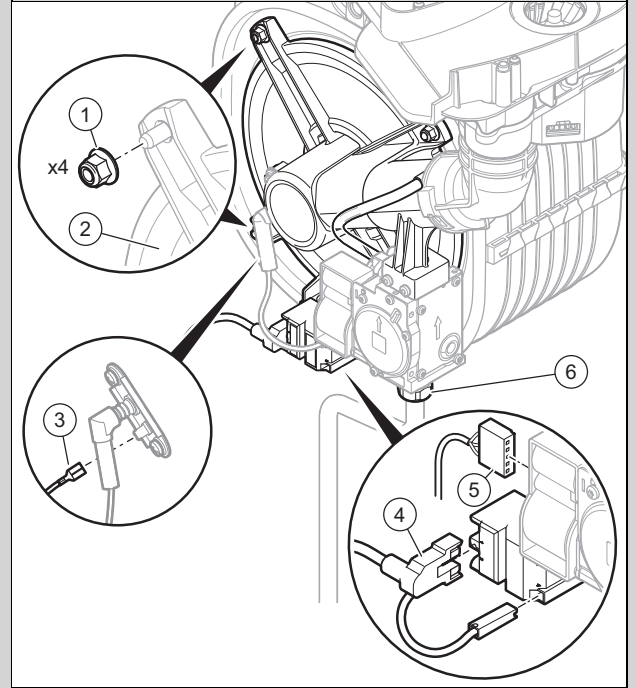
- ▶ Gaz armatürünün fişini (5) çekin.
- ▶ Fişi (4) ateşleme tertibatından çekin.
- ▶ Ateşleme elektrodundaki topraklama kablosunu (3) çekin.
- ▶ Gaz armatüründeki somunu (6) sökün.

▶ Brülör flanşındaki (2) dört adet somunu (1) sökün.

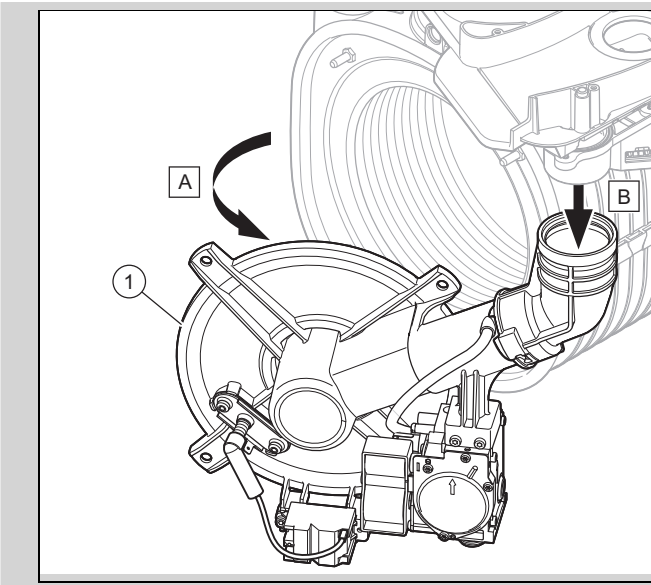


▶ Termo kompakt modülü (1) komple eşanjörden çıkarın.

Geçerlilik: vintomiX P18/24-AS/1 (H-TR)



- ▶ Gaz armatürünün fişini (5) çekin.
- ▶ Fişi (4) ateşleme tertibatından çekin.
- ▶ Ateşleme elektrodundaki topraklama kablosunu (3) çekin.
- ▶ Gaz armatüründeki somunu (6) sökün.
- ▶ Brülör flanşındaki (2) dört adet somunu (1) sökün.



- Termo kompakt modülü (1) komple eşanjörden çıkartın.

2. Brülörün ve brülör izolasyon matının hasarlı olup olmadığını kontrol edin. (→ Bölüm 10.4.4)
3. Eşanjörde hasar olup olmadığını kontrol edin.

Sonuç:

Eşanjör hasarlı

- Eşanjörü yenisi ile değiştirin (→ Yedek parça kılavuzu "Eşanjör").

4. Eşanjörün kirlenmiş olup olmadığını kontrol edin.

Sonuç:

Eşanjör kirlenmiş

- Eşanjörü temizleyin. (→ Bölüm 10.4.3)

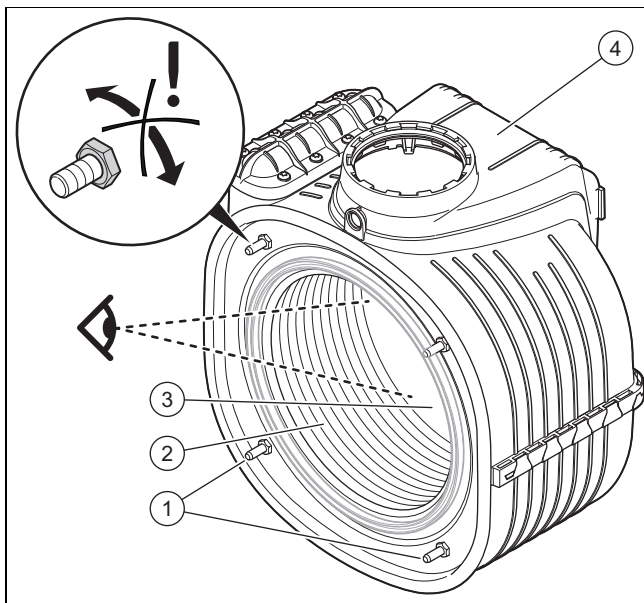
5. Eşanjörün izolasyon matının hasarlı olup olmadığını kontrol edin.

Sonuç:

İzolasyon matı hasarlı

- İzolasyon matını yenisi ile değiştirin (→ Yedek parça kılavuzu Eşanjörün izolasyon matı).

10.4.3 Eşanjörün temizlenmesi



1. Eşanjörün (4) serpantinini (2) suyla veya gerekirse sirkeyle temizleyin (maks. % 5 asit).

– Temizleme maddesi tesir süresi: 20 dk.

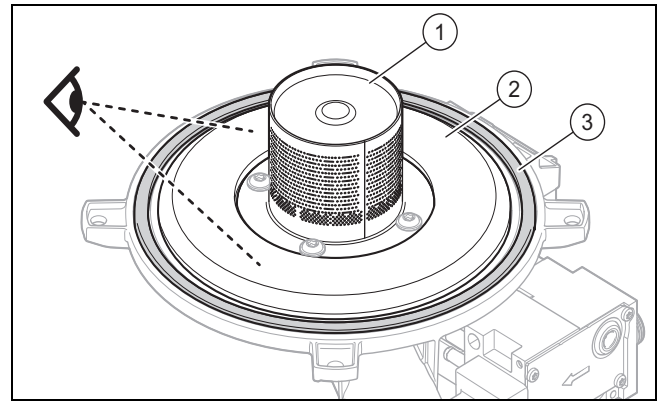
2. Çözülen kirleri plastik bir fırçayla veya yeterli güçteki bir su jetiyle temizleyin (örneğin, içinde yükselticili borusu bulunan bir püskürtme şişesi kullanarak). Bu sırada püskürtülen suyun diğer bileşenlere girmediğinden emin olun. Su huzmesini doğrudan eşanjörün arka kısmında bulunan izolasyon matına (3) doğrultmayın.
 - ◀ Su, eşanjörden yoğuşma suyu sifonuna ulaşır.
3. Brülör flaşındaki izolasyon matının (3) hasarlı olup olmadığını kontrol edin.

Sonuç:

İzolasyon matı hasarlı

- İzolasyon matını yenisi ile değiştirin (→ Yedek parça kılavuzu Eşanjörün izolasyon matı).

10.4.4 Brülörün ve brülör izolasyon matının hasarlı olup olmadığını kontrol edilmesi



1. Brülörün (1) yüzeyinin hasarlı olup olmadığını kontrol edin.

Sonuç:

Brülör hasarlı

- Brülörü değiştirin.

2. Yeni bir brülör flaş contası (3) monte edin.

3. Brülör flaşındaki izolasyon matının (2) hasarlı olup olmadığını kontrol edin.

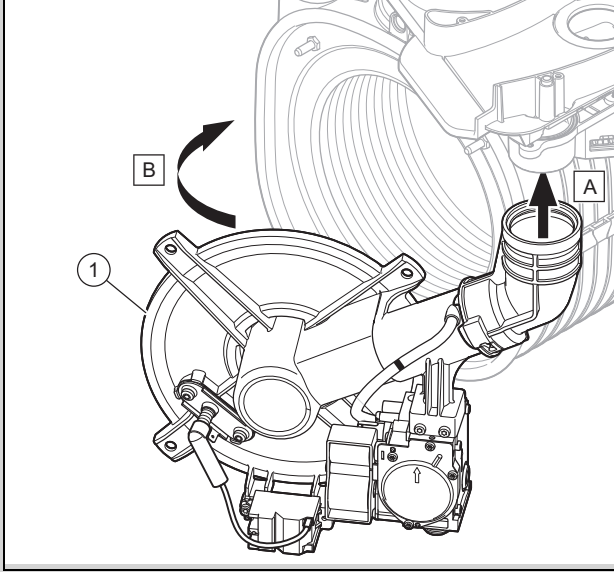
Sonuç:

İzolasyon matı hasarlı

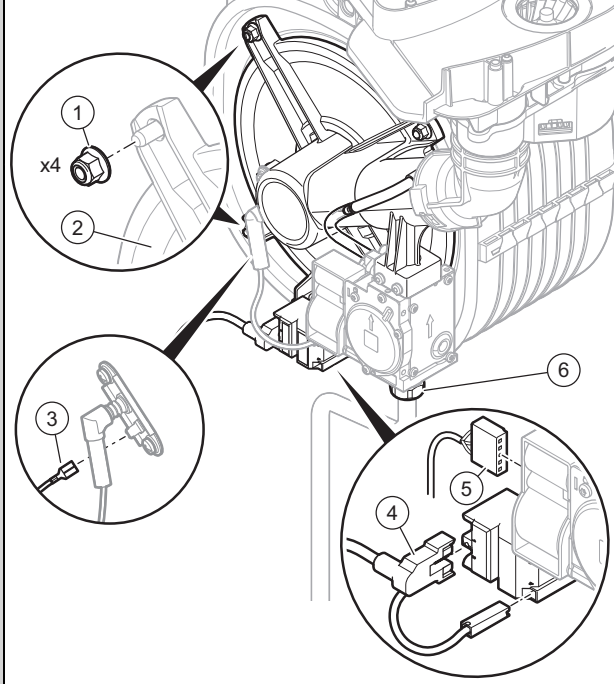
- İzolasyon matını yenisi ile değiştirin (→ Yedek parça kılavuzu Brülör flaşının izolasyon matı).

10.4.5 Termo kompakt modülün montajı

Geçerlilik: vintomiX P24/28-AS/1 (H-TR)

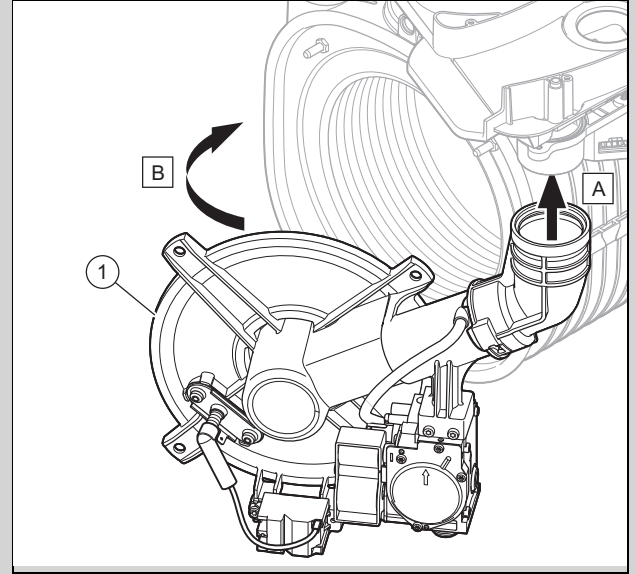


- ▶ Yanma havası borusunu emme ağzına takın.
- ▶ Termo kompakt modülü (1) eşanjöre takın.

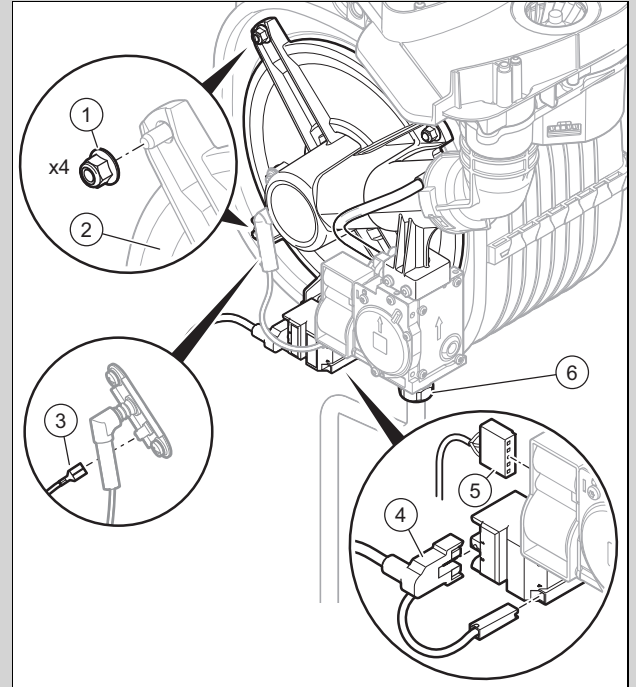


- ▶ Dört adet yeni somunu (1), brülör flanşı yüzeyleri eşit bir şekilde oturana kadar çapraz sırayla sıkın.
 - Sıkma torku: 6 Nm
- ▶ Topraklama kablosunu (3) ateşleme elektroduna tekrar bağlayın.
- ▶ Fişi (5) gaz armatürüne tekrar takın.
- ▶ Fişi (4) tekrar ateşleme tertibatına takın.
- ▶ Somunu (6) gaz armatürüne yeni bir contayla tekrar vidalayın.

Geçerlilik: vintomiX P18/24-AS/1 (H-TR)



- ▶ Yanma havası borusunu emme ağzına takın.
- ▶ Termo kompakt modülü (1) eşanjöre takın.

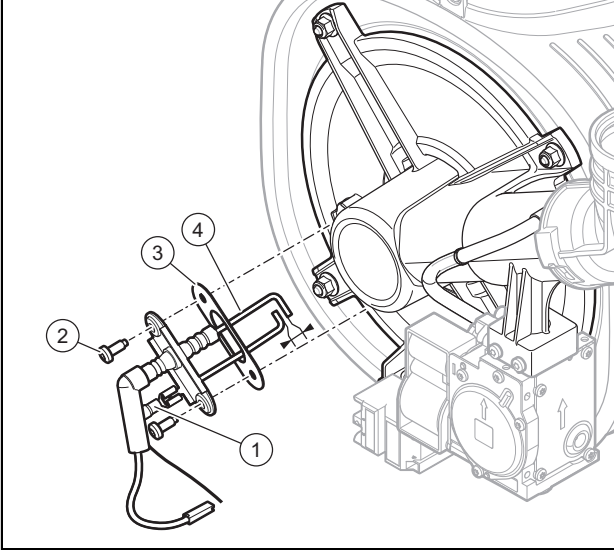


- ▶ Dört adet yeni somunu (1), brülör flanşı yüzeyleri eşit bir şekilde oturana kadar çapraz sırayla sıkın.
 - Sıkma torku: 6 Nm
- ▶ Topraklama kablosunu (3) ateşleme elektroduna tekrar bağlayın.
- ▶ Fişi (5) gaz armatürüne tekrar takın.
- ▶ Fişi (4) tekrar ateşleme tertibatına takın.
- ▶ Somunu (6) gaz armatürüne yeni bir contayla tekrar vidalayın.

1. Gaz hattını yeni bir conta ile bağlayın.
2. Gaz kesme vanasını açın.
3. Ürünü sızdırmazlık bakımından kontrol edin.
(→ Bölüm 7.8)
4. Gaz bağlantı basıncını/gaz giriş basıncını kontrol edin.
(→ Bölüm 7.5.2)

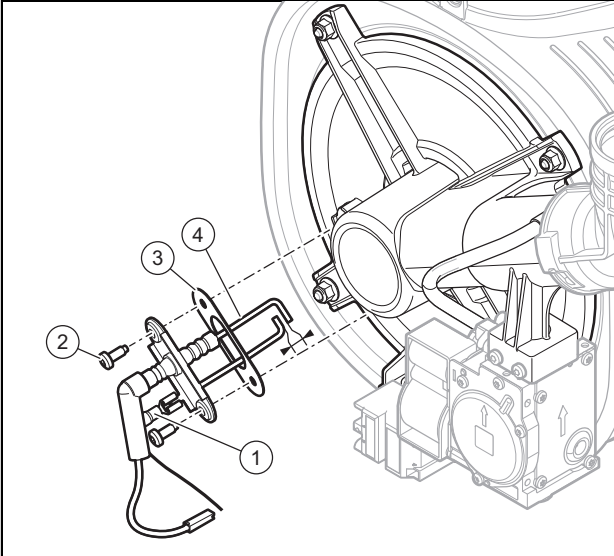
10.4.6 Ateşleme elektrodunun kontrol edilmesi

Geçerlilik: vintomiX P24/28-AS/1 (H-TR)



- ▶ Topraklama kablosunu (1) çıkartın.
- ▶ Sabitleme vidalarını (2) sökün.
- ▶ Elektrodu (4) dikkatli bir şekilde yanma hücrelerinden çıkarın.

Geçerlilik: vintomiX P18/24-AS/1 (H-TR)

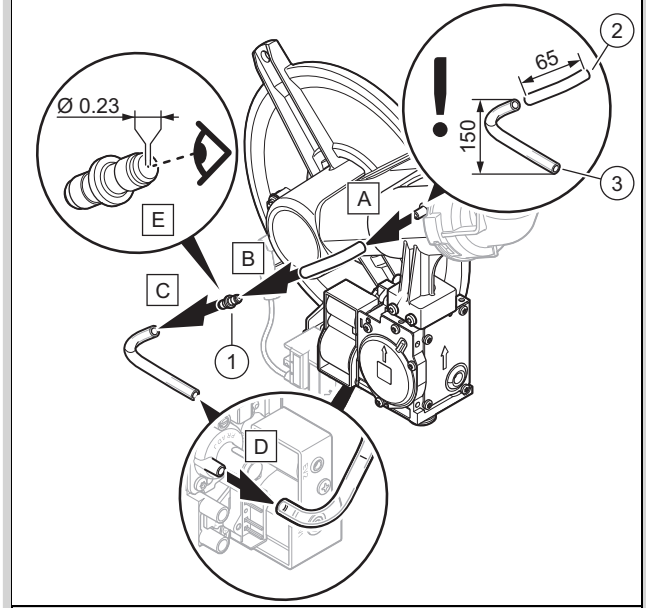


- ▶ Topraklama kablosunu (1) çıkartın.
- ▶ Sabitleme vidalarını (2) sökün.
- ▶ Elektrodu (4) dikkatli bir şekilde yanma hücrelerinden çıkarın.

1. Elektrot uçlarının hasarsız olduğundan emin olun.
2. Elektrotlar arasındaki açıklığı temizleyin ve kontrol edin.
 - Ateşleme elektrotlarının mesafesi: $4,5 \pm 0,5$ mm
3. Contayı (3) yenisi ile değiştirin.
4. Elektrodu monte edin. Bu sırada ters işlem sırasını uygulayın.

10.4.7 Referans basınç tüpünün kısma vanası takımının kontrol edilmesi ve temizlenmesi

Geçerlilik: vintomiX P24/28-AS/1 (H-TR)



1. Referans basınç tüpünün kısma vanası takımını (1) şekilde gösterildiği gibi → (A) ile (D) sökün.
2. Referans basınç tüpünün kısma vanası takımındaki deliğin (1) tıkanmamış (E) olduğuna emin olun.

Sonuç:

Referans basınç tüpünün kısma vanası takımındaki delik tıkanmış

- ▶ Deliği basınçlı hava ile üfleterek temizleyin.

3. Referans basınç tüplerinin(2) ve (3) tıkalı olmadığından emin olun.

Sonuç:

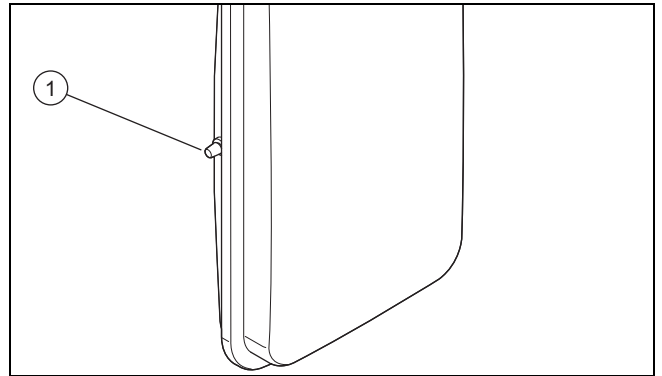
Referans basınç tüpleri tıkalı

- ▶ Referans basınç tüplerini basınçlı hava ile üfleterek temizleyin.

4. Birimi ters sırada monte edin ve bu sırada referans basınç borularının karışmamasına dikkat edin.
 - Resimli talimatları dikkate alın.

10.4.8 Genleşme tankı ön basıncının kontrol edilmesi

1. Ürünü boşaltın. (→ Bölüm 10.5)



2. Genleşme tankı hava basıncını genleşme tankının vanasında (1) kontrol edin.
 - Çalışma malzemesi: U-manometre
 - Çalışma malzemesi: Dijital manometre

Sonuç 1:

≥ 0,075 MPa (≥ 0,750 bar)

Ön basınç izin verilen aralıkta.

Sonuç 2:

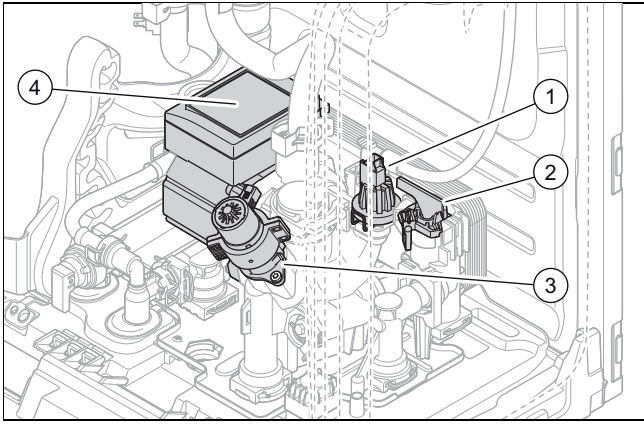
< 0,075 MPa (< 0,750 bar)

- Genleşme tankına, ısıtma sisteminin statik yüksekliğine göre tercihen azot takviyesi yapın, aksi takdirde hava takviyesi yapın. Boşaltma vanasının takviye sırasında açık olmasını sağlayın.

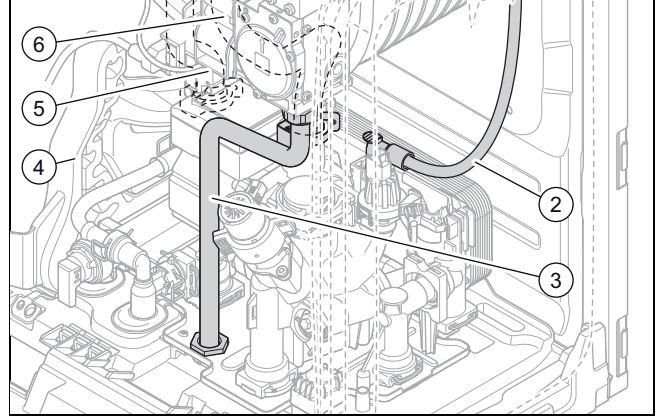
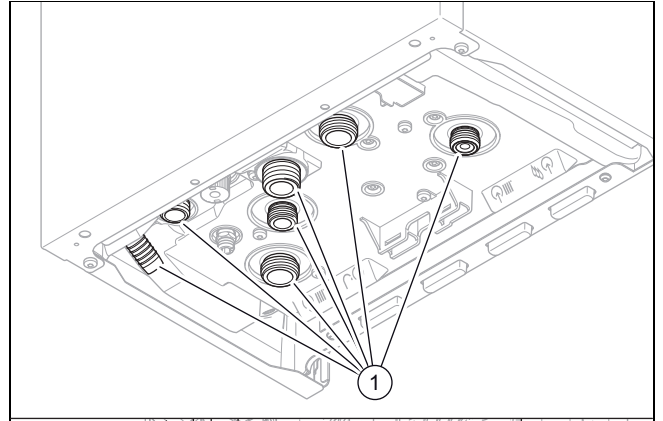
3. Genleşme tankının vanasından su çıkışı mevcutsa, genleşme tankını değiştirin.
4. Isıtma sistemini doldurun. (→ Bölüm 7.2)
5. Isıtma sisteminin havasını alın. (→ Bölüm 7.3)

10.4.9 Isıtma filtresinin temizlenmesi

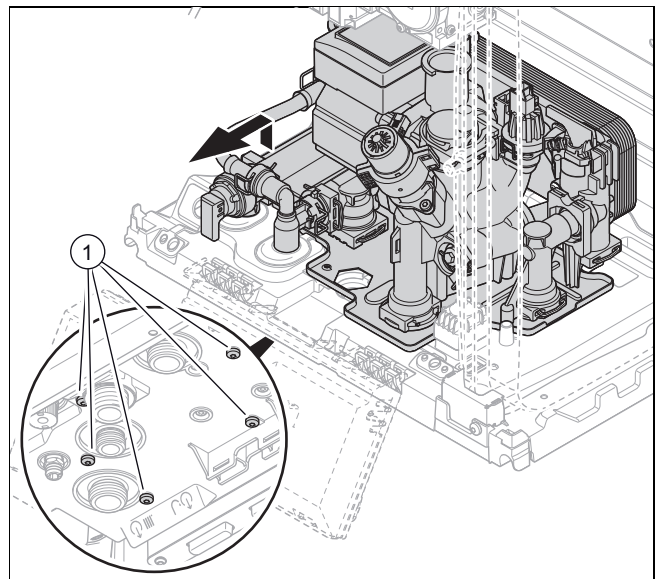
1. Ürünün ısıtma tarafını boşaltın.
2. Ürünü (sıcak su tarafında) boşaltın.
3. Elektronik kutusunu öne yatırın.



4. Basınç sensörü üzerindeki konnektörü (1) çıkartın.
5. Sıcak su debi sensörü üzerindeki fişi (2) ayırın.
6. 3 yollu on/off vana üzerindeki konnektörü (3) çıkarın.
7. Pompa üzerindeki konnektörleri (4) çıkarın.

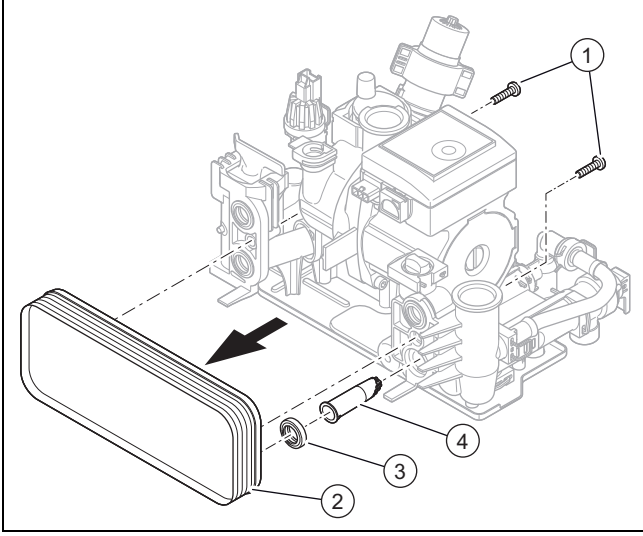


8. Su ve gaz bağlantılarını (1) sökün.
9. Genleşme tankındaki bağlantıyı sökmeden (2) hidrolik blok üzerindeki esnek hortumu sökün.
10. Gaz nozülünü çıkarın (3).
11. Yoğuşma suyu sifonunu çıkarın (4). (→ Bölüm 10.4.10)
12. Isıtma akış borusunu ısı eşanjöründe dikey olarak hareket ettirerek (5) hidrolik bloktan ayırın.
13. Isı eşanjörü üzerindeki ısıtma akış borusunu gevşetin.
14. Isıtma akış borusunu üründe ve ısıtma devresi gidiş hattı sıcaklık sensörünü konumunu değiştirmeden takılı bırakın.
15. Isıtma dönüş borusunu ısı eşanjöründe dikey olarak hareket ettirerek (6) hidrolik bloktan ayırın.
16. Isıtma dönüş borusunu üründe ve ısıtma devresi dönüş hattı sıcaklık sensörünü konumunu değiştirmeden takılı bırakın.

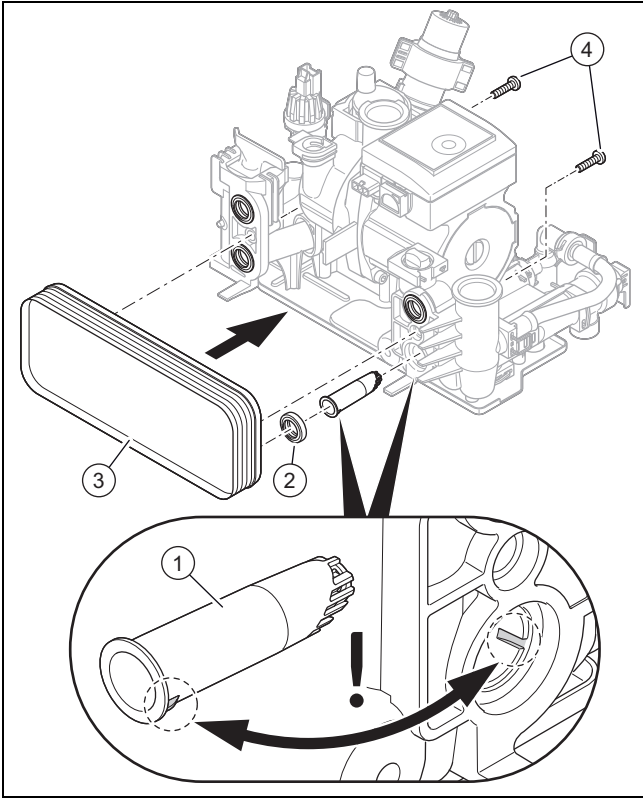


17. (1) Hidrolik bloğun 5 sabitleme vidasını sökün.

18. Hidrolik bloğu üründen çıkarın.



19. **(1)**Sıcak su plaka eşanjörünün 2 sabitleme vidasını sökün.
20. Sıcak su plaka eşanjörünü çıkarın **(2)**.
21. Contayı **(3)** çıkarın.
22. Isıtma suyu filtresini **(4)** tutucusundan çıkartın.
23. Isıtma suyu filtresini akar su altında akış yönünde ters istikamette iyice durulayın.
24. Süzgeç hasar görmüşse veya artık yeterince temizlenemiyorsa, süzgeci değiştirin.

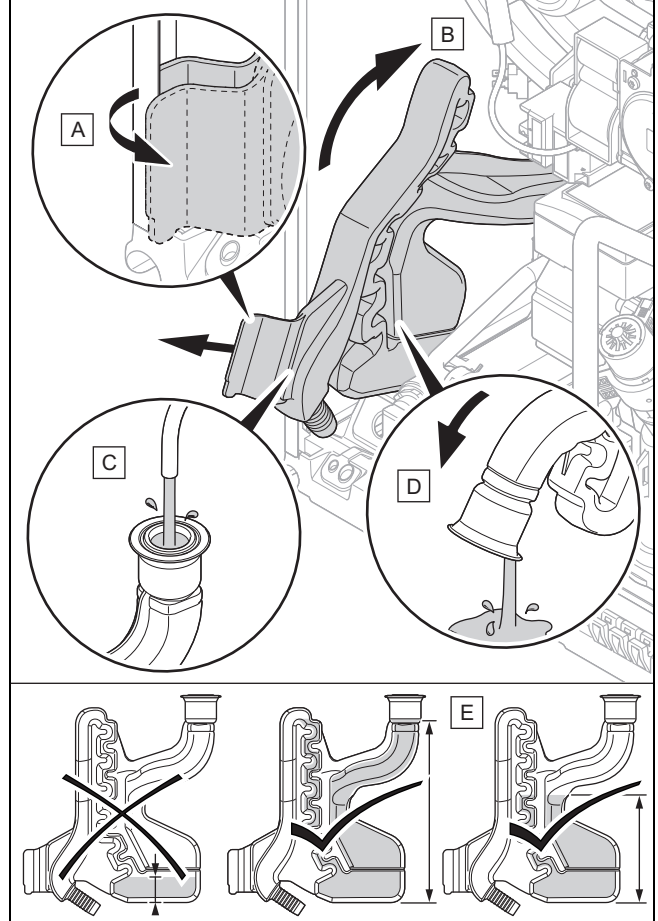


25. Merkezleme sistemini kullanarak ısıtma filtresini **(1)** konumlandırın.
26. Isıtma filtresini hidrolik bloktaki tutucusuna yerleştirin.
27. Sadece yeni contalar kullanın **(2)**.
28. Sıcak su plaka eşanjörünü **(3)** merkezleme sistemini kullanarak hidrolik blok üzerine monte edin..
29. 2 sabitleme vidasını **(4)** takın.

30. Hidrolik bloğu ürüne yeniden monte etmek için sökme işleminin tersi sırayla ilerleyin.

31. 5 sabitleme vidasını takın.
– Sıkma torku: 2 Nm
32. Su bileşenlerini hidrolik bloğa bağlamak için, sökme işleminin tersi sırayla ilerleyin.
33. Fişi basınç sensörüne bağlayın.
34. Fişi sıcak su debi sensörüne bağlayın.
35. Fişi 3 yollu on/off vanaya bağlayın.
36. Fişleri pompaya bağlayın.

10.4.10 Yoğuşma suyu sifonunun temizlenmesi

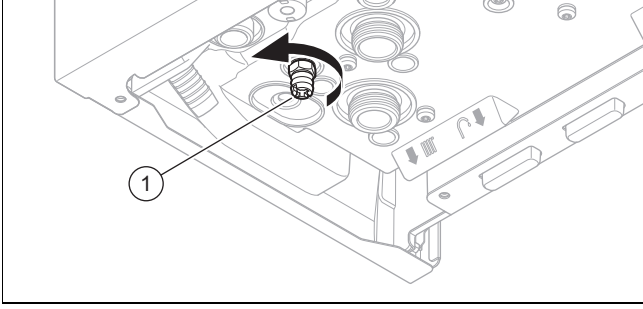


1. Yoğuşma suyu gider hortumunu sifonun alt kısmından çıkartın.
2. Yoğuşma suyu sifonunu, şekilde gösterildiği gibi → **(A)** ila **(D)** temizleyin.
3. Isıtıcı eşanjöründeki contanın hâlâ yerinde olup olmadığını kontrol edin.
▽ Contanın yerinde olmaması veya hasarlı olması halinde contayı yenisi ile değiştirin.
4. Yoğuşma suyu sifonunu **(E)** doldurun.
5. Yoğuşma suyu sifonunu tekrar yerine takın.
6. Yoğuşma suyu gider hortumunu bağlayın.

10.4.11 Temizleme ve kontrol çalışmalarının tamamlanması

1. Elektronik kutusunu yukarı doğru kaldırın.
2. Ön kapağı monte edin. (→ Bölüm 7.5.3)
3. Henüz yapılmadıysa elektrik bağlantısını yapın.
4. Henüz yapılmadıysa tüm küresel vanaları ve gaz kesme vanasını açın.
5. Henüz yapmadıysanız, ürünü tekrar açın. (→ Bölüm ??)
6. Ürünü sızdırmazlık bakımından kontrol edin. (→ Bölüm 7.8)

10.5 Üründeki suyun boşaltılması



1. Ürünün servis vanalarını kapatın.
2. Ön kapağı sökün.
3. **Alternatif 1:**
 - ▶ Boşaltma vanasının (1) altına bir kap yerleştirin..
3. **Alternatif 2:**
 - ▶ Boşaltma vanasını (1) kanalizasyona bağlayın.
4. Dahili pompadaki otomatik pürjörün kapağını sökün.
5. Ürünü devreye alın.
6. Boşaltma vanasını (1) açın.
7. **P.08** kontrol programını başlatın. (→ Bölüm 6.3)
 - ◁ Ürün (ısıtma devresi) boşaltılır.
8. Ürün boşaldığında, boşaltma vanasını kapatın.
9. Otomatik pürjör kapağını kapatın.
10. Ön kapağı monte edin. (→ Bölüm 7.5.3)
11. Ürünü geçici olarak devre dışı bırakın. (→ Bölüm 12.1)

10.6 Kontrol ve bakım çalışmalarının tamamlanması

- ▶ Gaz bağlantı basıncını/gaz giriş basıncını kontrol edin. (→ Bölüm 7.5.2)
- ▶ CO₂ oranını kontrol edin. (→ Bölüm 7.5.4)
- ▶ Ürünü sızdırmazlık bakımından kontrol edin. (→ Bölüm 7.8)
- ▶ Kontrol/bakımı raporlayın.

11 Arıza giderme

11.1 Arıza hafızasının sorgulanması

1. Servis seviyesini açın. (→ Bölüm 6.1)
2. (+) ile arıza / hata belleği menüsünü **F** seçin.
3. (✓) ile onaylayın.
4. Bellekteki son 10 arıza / hata kaydı arasında (-) veya (+) ile gezin.
 - ◁ **01** akış konumu en son ortaya çıkan arızaya / hataya karşılık gelir.
 - ◁ Akış konumu ve arıza / hata numarası değişmeli olarak görüntülenir.
5. Hata / arıza belleğinden çıkmak için, (←) tuşuna basın.
6. Uzman seviyesinden çıkın. (→ Bölüm 6.5)

11.2 Arızanın giderilmesi

Etkin hatalar ana ekranda görüntülenir.

- ▶ Üründe en son hangi hataların ortaya çıktığını öğrenmek için arıza / hata hafızasını çağırın. (→ Bölüm 11.1)
- ▶ Ekteki tablolara bakarak arızaları giderin.
Arıza kodları (→ Ek C)
 - ▶ (⏻) düğmesine 3 saniyeden daha uzun bir süre basmak suretiyle, ürünün arızalarını giderin (en fazla beş kez).
 - ◁ Ekranda **rE** görüntülenir.
 - ▽ 5 arıza giderme denemesinden sonra **rE** hızlı bir şekilde yanıp söner.
 - ▶ Yanıp sönmeyi durdurmak ve ürünü yeniden başlatmak için, (✓) düğmesine basın.
 - ▶ Eğer arıza giderilemiyorsa ve resetleme denemelerinin ardından tekrar ortaya çıkıyorsa, müşteri hizmetlerine danışın.

11.3 Parametrenin fabrika ayarına geri alınması

1. **d.50** ve **d.51** ayarlarının yanı sıra sisteme özgü ayarları da not alın. (→ Bölüm 6.2)
2. **d.96** teşhis kodunu **1** olarak ayarlayın. (→ Bölüm 6.2)
 - ◁ Parametreler, fabrika ayarına geri alındı.
3. **d.50** ve **d.51** ayarlarının yanı sıra sisteme özgü ayarları da kontrol edin ve gerekirse bunları uyarlayın.
4. Uzman seviyesinden çıkın. (→ Bölüm 6.5)

11.4 Arızalı parçaların değiştirilmesi

Bir parçayı yenisi ile değiştirmeden önce hazırlık çalışmaları yapın.

- ▶ Tamiri hazırlayın. (→ Bölüm 11.4.2)

Bir parçayı yenisi ile değiştirdikten sonra tamamlayıcı çalışmaları yapın.

- ▶ Tamiri tamamlayın. (→ Bölüm 11.4.6)

11.4.1 Yedek parça temini

Ürünün orijinal parçaları üretici tarafından uyumluluk kontrolü ile sertifikalandırılmıştır. Bakım veya onarım için başka, sertifikasız veya onaylanmamış parçaların kullanılması halinde bu, ürünün geçerli standartlara uymamasına ve dolayısıyla ürünün uygunluğunu geçersiz kılmasına neden olabilir.

Ürünün sorunsuz ve güvenli işletimi için üreticinin orijinal yedek parçalarının kullanılmasını öneriyoruz. Mevcut orijinal yedek parçalarla ilgili bilgileri, bu kılavuzun arka yüzünde bulunan iletişim adresinden temin edebilirsiniz.

- Bakım veya tamir sırasında yedek parça kullanımı gerekiyorsa, sadece ürün için izin verilen yedek parçaları kullanın.

11.4.2 Tamirin hazırlanması

1. Hidrolik bileşenlerine müdahale ederek ürünü boşaltın. (→ Bölüm 10.5)
2. Ürünü geçici olarak devre dışı bırakın. (→ Bölüm 12.1)
 - Tekrar açılmaması için gerekli tüm önlemleri alın.
3. Ürünü elektrik şebekesinden ayırın.
4. Ürünün servis vanalarını kapatın.
5. Ön kapağı sökün.
6. Elektronik kutusunu aşağı katlayın.
7. Elektrikli komponentleri (örn. elektronik kutusunu) sıçrayan sudan koruyun.
8. Sadece yeni contalar kullanın.

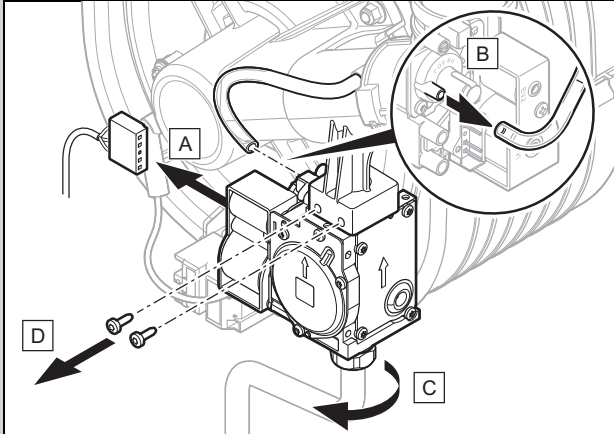
11.4.3 Gaz armatürünün değiştirilmesi



Bilgi

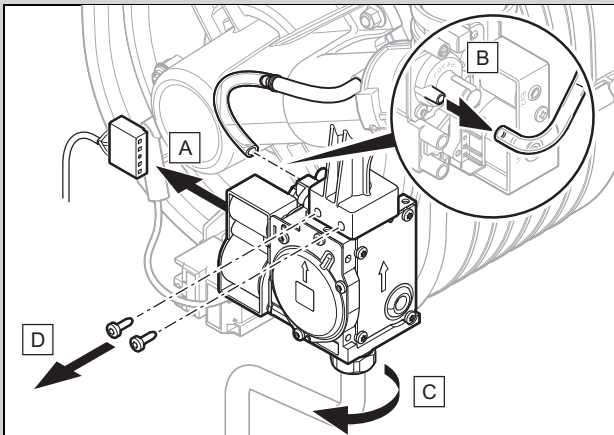
Hasar görmüş olan her kurşun mührün yenisi ile değiştirilmesi gerekir.

Geçerlilik: vintomiX P18/24-AS/1 (H-TR)



- Gaz armatürünü, şekilde gösterildiği gibi çıkartın.

Geçerlilik: vintomiX P24/28-AS/1 (H-TR)

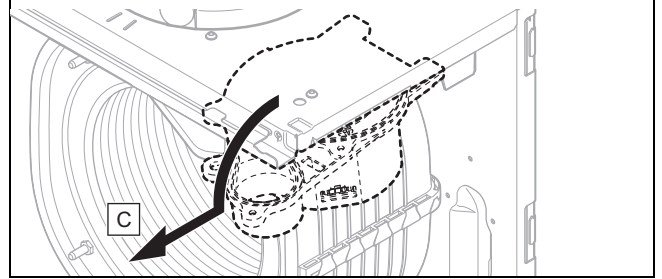
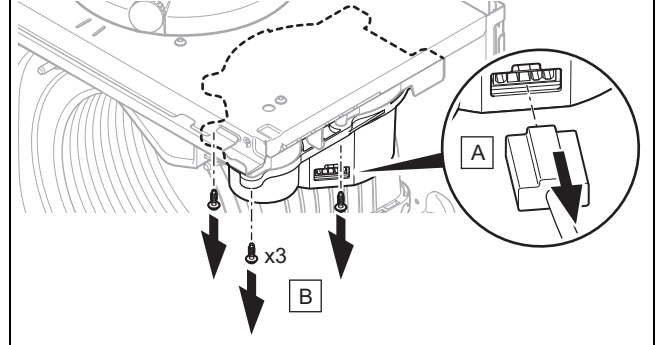


- Gaz armatürünü, şekilde gösterildiği gibi çıkartın.

1. Yeni gaz armatürünü ters sırada monte edin.
2. 2 vidayı gaz armatürüne takın.
 - Sıkma torqu: 2 Nm
3. Ürünün yeniden devreye alınmasında bir sızdırmazlık kontrolü yapın, CO₂ oranını kontrol edin ve gerekirse ayarlayın.

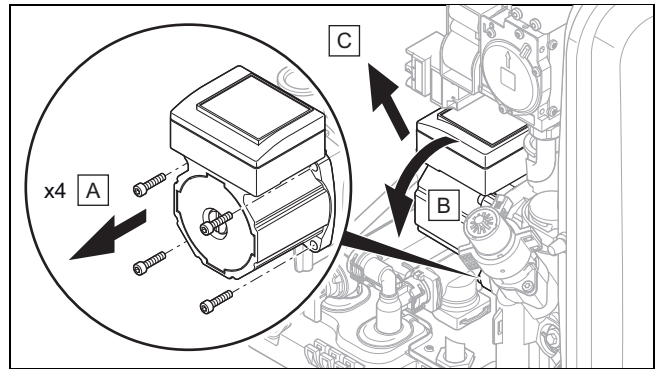
11.4.4 Fanın değiştirilmesi

1. Genleşme tankını ateşleme blokunun bakım konumuna getirin. (→ Bölüm 10.2)



2. Fanı şekilde gösterildiği gibi sökün.
3. Yeni fanı ters işlem sırasıyla tekrar monte edin.
4. Termo kompakt modülü monte edin.
5. Genleşme tankını tekrar yerine takın.
6. Ürünün yeniden devreye alınmasında CO₂ oranını kontrol edin ve gerekirse ayarlayın.

11.4.5 Pompa motorunun değiştirilmesi



1. Pompa motorunu şekilde gösterildiği gibi sökün.
2. Yeni pompa motorunu ters sırada monte edin.


11.4.6 Tamiri tamamlama

1. Elektronik kutusunu yukarı doğru kaldırın.
2. Ön kapağı monte edin. (→ Bölüm 7.5.3)
3. Henüz yapılmadıysa elektrik bağlantısını yapın.
4. Henüz yapılmadıysa tüm küresel vanaları ve gaz kesme vanasını açın.


5. Henüz yapmadıysanız, ürünü tekrar açın.
(→ Bölüm ??)
6. Ürünü sızdırmazlık bakımından kontrol edin.
(→ Bölüm 7.8)

12 Ürünün devre dışı bırakılması

12.1 Geçici kapatma

1.  açma / kapatma düğmesine basın.
◀ Ekranda **oF** görüntüye gelir ve ardından silinir.
2. Gaz vanasını kapatın.
3. Ürünü elektrik şebekesinden ayırın.

12.2 Nihai kapatma

1. Ürünü boşaltın. (→ Bölüm 10.5)
2.  açma / kapatma düğmesine basın.
◀ Ekranda **oF** görüntüye gelir ve ardından silinir.
3. Ürünü elektrik şebekesinden ayırın.
4. Gaz vanasını kapatın.
5. Soğuk su bağlantısındaki kapatma vanasını kapatın.

13 Ambalaj atıklarının yok edilmesi

- ▶ Ambalajı usulüne uygun imha edin.
- ▶ Geçerli tüm talimatları dikkate alın.

14 Müşteri hizmetleri

Müşteri iletişim merkezi: 0850 2221833

İnternet: <http://www.demirdokum.com.tr>

A Servis teşhis kodları



Bilgi

Kod tablosu farklı ürünler için kullanıldığından, bazı kodlar ilgili üründe görünmeyebilir.

Kod	Parametre	Değerler		Birim	Ayar aralığı, seçim, açıklama	Fabrika ayarı
		Min.	Maks.			
d.00	Maksimum ısıtma gücü sabit olarak ayarlandı veya otomatik adaptif mod açık	-	-	kW	Maksimum ısıtma gücü ürüne göre değişiklik gösterir. → Bölüm „Teknik veriler“ Au = Otomatik: Ürün, maksimum gücü otomatik olarak güncel sistem/tesisat ihtiyacına ayarlar	Au = otomatik
d.01	Isıtma devresinde pompa için çalışmaya devam etme süresi	1	60	dk.	Artış = 1	5
d.02	Isıtma devresinde maksimum brülör bekleme süresi	2	60	dk.	Artış = 1	20
d.05	Belirlenen ısıtma devresi gidiş hattı talep edilen sıcaklığı	güncel değer		°C	-	-
d.06	Sıcak su talep edilen sıcaklığı	güncel değer		°C	-	-
d.08	230 V oda termostatının durumu	güncel değer		-	OF = Açık (0 V, ısıtma konumu yok) on = Kapalı (230 V, ısıtma konumu)	-
d.09	e-Veri yolu oda termostatında ayarlanan ısıtma devresi gidiş hattı talep edilen sıcaklığı	güncel değer		°C	-	-
d.10	Isıtma devresi dahili pompa durumu	güncel değer		-	OF = Pompa kapalı on = Pompa açık	-
d.11	Isıtma devresi karıştırıcı devre pompası durumu	güncel değer		-	Geçerlilik: Isıtma devresinin karıştırıcı devre pompası monte edilmiş (opsiyonel) OF = Pompa kapalı on = Pompa açık	-
d.13	Sıcak su devresi sirkülasyon pompası durumu	güncel değer		-	Geçerlilik: Sıcak su devresi sirkülasyon pompası monte edilmiş (opsiyonel) OF = Pompa kapalı on = Pompa açık	-
d.14	Modülasyonlu pompa işletme modu	0	5	-	0 = Devir sayısı ayarlı (kademe 1 ile 5 arasında otomatik pompa işletimi) 1 = Frekans kontrollü modülasyon = % 55 2 = Frekans kontrollü modülasyon = % 65 3 = Frekans kontrollü modülasyon = % 75 4 = Frekans kontrollü modülasyon = % 85 5 = Frekans kontrollü modülasyon = % 95 1; 2; 3; 4; 5 = Sabit devir sayıları → Bölüm "Pompa gücünün ayarlanması"	0
d.15	Pompa devir sayısı	güncel değer		%	Hi = %100	-
d.16	24 V oda termostati durumu (ON/OFF)	güncel değer		-	OF = Isıtma kapalı on = Isıtma veya e-Veri yolu regleri kullanılıyor	-
d.17	Isıtma ayarı	-	-	-	0 = Gidiş suyu sıcaklığı 1 = Dönüş devresi sıcaklığı (Yerden ısıtma değişikliği. Dönüş sıcaklığına göre ayarlama özelliğini aktifleştirdiyse, ısıtma gücünü otomatik belirleme fonksiyonu aktif değildir.)	0
d.18	Pompanın ilave çalışma işletim modu	1	3	-	1 = Konfor (çalışan pompa) 3 = Eco (pompa aralıklı olarak çalışır)	3
d.20	Maksimum sıcak su talep edilen sıcaklığı	50	55	°C	Artış = 1	55

Kod	Parametre	Değerler		Birim	Ayar aralığı, seçim, açıklama	Fabrika ayarı
		Min.	Maks.			
d.21	Sıcak su aqua-konfor durumu	güncel değer		-	Bu fonksiyonun görüntülenmesine rağmen, sıcak start bu ürün için mevcut değildir. Fonksiyon devre dışı bırakıldığı için, OF kalıcı olarak görüntüleniyor. on = Fonksiyon etkin ve kullanılabilir durumda	-
d.22	Sıcak su talebi durumu	güncel değer		-	OF = Güncel talep yok on = Güncel talep	-
d.23	Isıtma talebi durumu	güncel değer		-	OF = Isıtma kapalı (yaz konumu) on = Isıtma açık	-
d.27	Röle 1 fonksiyonu (çoklu fonksiyon modülü)	1	10	-	1 = Resirkülasyon pompası 2 = Harici pompa 3 = Boyler ısıtma pompası 4 = Buhar aspiratörü 5 = Harici manyetik valf	1
d.28	Röle 2 fonksiyonu (çoklu fonksiyon modülü)	1	10	-	6 = Hata mesajı 7 = güneş enerjisi pompası (devre dışı) 8 = e-Veri yolu uzaktan kumandası 9 = Lejyoner önleme pompası 10 = Solar toplama vanası	2
d.33	Fan devir sayısı talep edilen değeri	güncel değer		Dev/dk	Fan devir sayısı = Gösterge değeri x 1000	-
d.34	Fan devir sayısı değeri	güncel değer		Dev/dk	Fan devir sayısı = Gösterge değeri x 1000	-
d.35	3 yollu on/off vana konumu	güncel değer		-	0 = Isıtma 40 = Orta konum (Donmaya karşı koruma veya dolulm) HI = Sıcak su	-
d.36	Sıcak su akış değeri	güncel değer		l/dk	-	-
d.39	Güneş enerjisi devresindeki su sıcaklığı	güncel değer		°C	Güneş enerjisi devresindeki su sıcaklığı sadece opsiyonel bir güneş enerjisi seti kurulduğunda görüntülenir.	-
d.40	Gidiş suyu sıcaklığı	güncel değer		°C	-	-
d.41	Isıtma dönüş devresi sıcaklığı	güncel değer		°C	-	-
d.43	Isı eğrisi	0,2	4	K	Bu ayarı yapmak için, aksesuarın kullanma kılavuzuna başvurun.	1,2
d.45	Isı eğrisinin ayağı	15	30	°C	Bu ayarı yapmak için, aksesuarın kullanma kılavuzuna başvurun.	20
d.47	Dış sıcaklık	°C	0	2500	-	-
d.50	Minimum fan devir sayısı düzeltilmesi	0	2500	Dev/dk	Artış = 100 Fan devir sayısı = Gösterge değeri x 1000	600 (0,6 x 1000)
d.51	Maksimum fan devir sayısı düzeltilmesi	-2500	0	Dev/dk	Artış = 100 Fan devir sayısı = Gösterge değeri x 1000 (yanıp sönüyor)	-1000 (1,0 x 1000)
d.58	Güneş enerjisi devresi takviye ısıtması	0	3	-	Geçerlilik: Güneş enerjisi devresi seti monte edilmiş (opsiyonel) 0 = Ürünün lejyoner önleme fonksiyonu devre dışı 3 = Sıcak su etkinleştirildi (talep edilen değer min. 55 °C)	0
d.60	Sıcaklık sınırlayıcı kilitleme sayısı (limit sıcaklık)	güncel değer		-	Değer 99'dan büyükse, ekran sayısının baş ve son kısımlarını değiştirmeli olarak görüntüler. Örnek olarak 1581 sayısını verelim: Ekran değiştirmeli olarak sürekli 15 → 81 → __ sayılarını görüntüler.	-
d.61	Başarısız ateşleme sayısı	güncel değer		-		-
d.64	Brülör ortalama ateşleme süresi	güncel değer		sn.	-	-
d.65	Brülör maksimum ateşleme süresi	güncel değer		sn.	-	-
d.67	Kalan brülör bekleme süresi (ayar d.02 altında)	güncel değer		dk.	-	-

Kod	Parametre	Değerler		Birim	Ayar aralığı, seçim, açıklama	Fabrika ayarı
		Min.	Maks.			
d.68	1. denemede başarısız ateşleme sayısı	güncel değer		-	Değer 99'dan büyükse, ekran sayısının baş ve son kısımlarını değiştirmeli olarak görüntüler.	-
d.69	2. denemede başarısız ateşleme sayısı	güncel değer		-	Örnek olarak 1581 sayısını verelim: Ekran değiştirmeli olarak sürekli 15 → 81 → __ sayılarını görüntüler.	-
d.71	Maksimum ısıtma devresi gidiş hattı talep edilen sıcaklığı	30	75	°C	Artış = 1	75
d.80	Isıtma devresinde çalışma süresi	güncel değer		saat	Çalışma süresi = Gösterge değeri x 1000	-
d.81	Kullanım suyu konumunda çalışma süresi	güncel değer		saat	Çalışma süresi = Gösterge değeri x 1000	-
d.82	Isıtma devresinde brülör ateşleme sayısı	güncel değer		-	Ateşleme sayısı = Gösterge değeri x 1000	-
d.83	Kullanım suyu konumunda brülör ateşleme sayısı	güncel değer		-	Ateşleme sayısı = Gösterge değeri x 1000	-
d.85	Minimum gücün kaldırılması (ısıtma ve sıcak su konumu)	-	-	kW	Artış = 1	-
d.88	Kullanım suyu konumunda ateşleme için akış limit değeri	0	1	-	0 = 1,5 l / dak (gecikme yok) 1 = 3,7 l / dak (2 san gecikme)	0
d.90	e-Veri yolu oda termostatı durumu	güncel değer		-	0 = Bağlı değil 1 = Bağlı	-
d.91	Durum DCF77	güncel değer		-	0 = Sinyal alınmıyor 1 = Sinyal alınıyor 2 = Senkronize 3 = Geçerli	-
d.93	Ürün kodu ayarı	0	99	-	Artış = 1 Özel ürün kodu (DSN) cihaz tip etiketinde bulunur.	-
d.94	Arıza kayıtlarının silinmesi	0	1	-	0 = Hayır 1 = Evet	-
d.96	Fabrika ayarlarına dönme	0	1	-	0 = Hayır 1 = Evet	-
d.149	Sirkülasyon hatası F.75 için ayrıntılı bilgi	-	-	-	Arıza F.75 ortaya çıkarsa, problemin analiz edilmesi için teşhis kodunun ilgili değerine yönelik aşağıdaki açıklamayı okuyun. 0 = Arıza yok 1 = Pompa bloke 2 = Elektrikli pompa arızası 3 = Pompanın kuru çalışması 5 = Basınç sensörü arızası 6 = Pompa geri bildirim yok 7 = Yanlış pompa algılandı 8 = Hava tahliye programının sonunda akış yetersiz	-
d.165	Sifon doldurma fonksiyonunun by-pass vanası	0	1	-	0 = By-pass vanası aktif değil 1 = By-pass vanası aktif 4 çalışma saatinden ya da açılıp/kapatıldıktan sonra değer 0'lanır	0

B Durum kodları



Bilgi

Kod tablosu farklı ürünler için kullanıldığından, bazı kodlar ilgili üründe görünmeyebilir.

Kod	Anlamı
S.00	Isıtma sisteminin ısı ihtiyacı yok. Brülör kapalı.
S.01	Isıtma modu için fan çalışması etkinleştirildi.
S.02	Isıtma modu için pompanın önceden çalışması etkinleştirildi.
S.03	Isıtma modu için ateşleme etkinleştirildi.
S.04	Isıtma modu için brülör etkinleştirildi.
S.05	Isıtma modu için pompa ve fan ilave çalışması etkinleştirildi.
S.06	Isıtma modu için fan ilave çalışması etkinleştirildi.
S.07	Isıtma modu için pompa ilave çalışması etkinleştirildi.
S.08	Isıtma modu için bekleme süresi etkinleştirildi.
S.10	Sıcak su talebi etkinleştirildi.
S.11	Sıcak su işletimi için fan çalışması etkinleştirildi.
S.13	Sıcak su işletimi için ateşleme etkinleştirildi.
S.14	Sıcak su işletimi için brülör etkinleştirildi.
S.15	Sıcak su işletimi için pompa ve fan ilave çalışması etkinleştirildi.
S.16	Sıcak su işletimi için fan ilave çalışması etkinleştirildi.
S.17	Sıcak su işletimi için pompa ilave çalışması etkinleştirildi.
S.20	Sıcak su talebi etkinleştirildi.
S.21	Sıcak su işletimi için fan çalışması etkinleştirildi.
S.23	Sıcak su işletimi için ateşleme etkinleştirildi.
S.24	Sıcak su işletimi için brülör etkinleştirildi.
S.25	Sıcak su işletimi için pompa ve fan ilave çalışması etkinleştirildi.
S.26	Sıcak su işletimi için fan ilave çalışması etkinleştirildi.
S.27	Sıcak su işletimi için pompa ilave çalışması etkinleştirildi.
S.28	Sıcak su işletimi için Brülör bekleme süresi etkinleştirildi.
S.30	Oda termostadı ısıtma konumunu bloke ediyor.
S.31	Yaz işletimi etkinleştirildi veya e-Veri yolu regleri ısıtma modunu bloke ediyor.
S.32	Fan çalışmasında bekleme süresi etkinleştirildi.
S.34	Donmaya karşı koruma fonksiyonu aktif.
S.39	"burner off contact" devreye girdi (örneğin kontaklı termostat veya yağuşma suyu pompası)
S.41	Tesisat basıncı fazla yüksek.
S.42	Atık gaz klapesi geri bildirim brülör işletimini (sadece çoklu fonksiyon modülü ile bağlantılı olarak) bloke ediyor veya yağuşma suyu pompası arızalı, ısı talebi bloke ediliyor.
S.46	En küçük yükte alev sönmesi için konforlu emniyet işletimi etkinleştirildi.
S.53	Ürün, çok düşük su basıncı / su eksikliği nedeniyle modülasyon blokajı / işletme blokajı fonksiyonunun bekleme süresinde bulunuyor (gidiş-dönüş bağlantısı sıcaklık farkı çok büyük).
S.54	Bekleme süresi: Sistemde su yok, gidiş/dönüş bağlantısı sensörü sıcaklık artışı çok yüksek.
S.58	Brülörün modülasyon sınırlaması veya sifon doldurma fonksiyonu etkinleştirildi
S.76	Bir servis mesajı etkinleştirildi. Su basıncını kontrol edin.
S.88	Hava tahliye programı etkindir.
S.91	Sergi modu etkinleştirildi.
S.96	Dönüş devresi sıcaklık sensörü için otomatik kontrol etkinleştirildi. Isıtma talepleri bloke edildi.
S.98	Gidiş/Dönüş devresi sıcaklık sensörü için otomatik kontrol etkinleştirildi. Isıtma talepleri bloke edildi.

C Arıza kodları



Bilgi

Kod tablosu farklı ürünler için kullanıldığından, bazı kodlar ilgili üründe görünmeyebilir.

Kod/Anlamı	Olası neden	Tedbir
F.00 Gidiş devresi sıcaklık sensöründe kesinti	Gidiş devresi sıcaklık sensörünün fişi takılmamış/gevşek	► Gidiş devresi sıcaklık sensörünün fişini ve soket bağlantısını kontrol edin.
	Gidiş devresi sıcaklık sensörü arızalı	► Gidiş devresi sıcaklık sensörünü kontrol edin ve gerekirse değiştirin.
	Çoklu soket takılmamış/gevşek	► Çoklu soketi ve geçme bağlantıyı kontrol edin.
	Kablo demetinde kesinti	► Tüm fiş bağlantıları dahil olmak üzere kablo demetini kontrol edin ve gerekirse değiştirin.
F.01 Dönüş bağlantısı sıcaklık sensöründe kesinti	Dönüş devresi sıcaklık sensörünün fişi takılmamış/gevşek	► Dönüş devresi sıcaklık sensörünün fişini ve soket bağlantısını kontrol edin.
	Dönüş devresi sıcaklık sensörü arızalı	► Dönüş devresi sıcaklık sensörünü kontrol edin ve gerekirse değiştirin.
	Çoklu soket takılmamış/gevşek	► Çoklu soketi ve geçme bağlantıyı kontrol edin.
	Kablo demetinde kesinti	► Tüm fiş bağlantıları dahil olmak üzere kablo demetini kontrol edin ve gerekirse değiştirin.
F.10 Gidiş devresi sıcaklık sensöründe kısa devre	Gidiş devresi sıcaklık sensörü arızalı	► Gidiş devresi sıcaklık sensörünü kontrol edin ve gerekirse değiştirin.
	Kablo demetinde kısa devre	► Kablo demetini kontrol edin ve kablo demetini gerekirse değiştirin.
	Gidiş devresi sıcaklık sensörü kablosu arızalı	► Gidiş devresi sıcaklık sensörü kablosunu kontrol edin.
F.11 Dönüş bağlantısı sıcaklık sensöründe kısa devre	Dönüş devresi sıcaklık sensörü arızalı	► Dönüş devresi sıcaklık sensörünü kontrol edin ve gerekirse değiştirin.
	Kablo demetinde kısa devre	► Kablo demetini kontrol edin ve kablo demetini gerekirse değiştirin.
	Dönüş devresi sıcaklık sensörü kablosu arızalı	► Dönüş devresi sıcaklık sensörü kablosunu kontrol edin.
F.13 Bellek sıcaklık sensöründe kısa devre	Boyer sıcaklık sensörü arızalı	► Boyler çıkış sıcaklık sensörünü kontrol edin ve gerekirse değiştirin.
	Kablo demetinde kısa devre	► Kablo demetini kontrol edin ve kablo demetini gerekirse değiştirin.
	Bağlantı kablosunda kısa devre	► Bağlantı kablosunu kontrol edin ve gerekirse yenisi ile değiştirin.
F.20 Sıcaklık sınırlayıcı emniyet kapatması	Gidiş devresi sıcaklık sensörü arızalı	► Gidiş devresi sıcaklık sensörünü kontrol edin ve gerekirse değiştirin.
	Dönüş devresi sıcaklık sensörü arızalı	► Dönüş devresi sıcaklık sensörünü kontrol edin ve gerekirse değiştirin.
	Şasi bağlantısı hatalı	► Şasi bağlantısını kontrol edin.
	Ateşleme kablosu, ateşleme soketi veya ateşleme elektrodu üzerinden kaçak var	► Ateşleme kablosunu, ateşleme soketini ve ateşleme elektrodunu kontrol edin.
F.22 Tesisat basıncı çok düşük	Üründe su çok az/yok.	► Isıtma sistemini doldurun. (→ Bölüm 7.2)
	Su basıncı sensörü arızalı	► Su basıncı sensörünü kontrol edin ve gerekirse değiştirin.
	Kablo demetinde kesinti	► Tüm fiş bağlantıları dahil olmak üzere kablo demetini kontrol edin ve gerekirse değiştirin.
	Pompaya / su basınç sensörüne giden kablo gevşek / takılı değil / arızalı	► Pompaya / su basınç sensörüne giden kabloyu kontrol edin.
F.23 Emniyet kapatması: Sıcaklık farkı çok büyük	Pompa bloke olmuş	► Pompanın işlevselliğini kontrol edin.
	Üründe hava var	► Isıtma sisteminin havasını alın.
	Pompa düşük güçte çalışıyor	► Pompanın işlevselliğini kontrol edin.
	Gidiş ve dönüş devresi sıcaklık sensörlerinin bağlantıları karıştırılmış	► Gidiş ve dönüş devresi sıcaklık sensörlerinin bağlantılarını kontrol edin.

Kod/Anlamı	Olası neden	Tedbir
F.24 Emniyet kapatmasının sıcaklık artışı çok hızlı	Pompa bloke olmuş	► Pompanın işlevselliğini kontrol edin.
	Pompa düşük güçte çalışıyor	► Pompanın işlevselliğini kontrol edin.
	Üründe hava var	► Isıtma sisteminin havasını alın.
	Sistem/Tesisat basıncı çok düşük	► Sistem basıncını kontrol edin.
	Çekvalf bloke	► Çekvalfi fonksiyon bakımından kontrol edin.
	Çekvalf yanlış monte edilmiş	► Çekvalfin montaj konumunu kontrol edin.
F.25 Emniyet kapatması: Atık gaz sıcaklığı çok yüksek	Atık gaz limit termostatının fişi takılmamış/gevşek	► Fişi ve geçme bağlantıyı kontrol edin.
	Kablo demetinde kesinti	► Tüm fiş bağlantıları dahil olmak üzere kablo demetini kontrol edin ve gerekirse değiştirin.
F.27 Sahte alev emniyet kapatması	Elektronik kartta nemlenme	► Elektronik kartı fonksiyon bakımından kontrol edin.
	Elektronik kart arızalı	► Elektronik kartı değiştirin.
	Selenoid gaz valfi sızdırıyor	► Gaz armatürünün işlevselliğini kontrol edin ve gerekirse değiştirin.
F.28 Ateşleme başarısız	Gaz kesme vanası kapalı	► Gaz kesme vanasını açın.
	Gaz sayacı arızalı	► Gaz sayacını değiştirin.
	Gaz basıncı sensörü tetiklendi	► Gaz giriş basıncını kontrol edin.
	Gaz hattındaki hava (örneğin ilk çalıştırmada)	► Cihazın arızasını bir kereliğine giderin.
	Gaz giriş basıncı çok düşük	► Gaz giriş basıncını ve harici gaz basıncı sensörünü kontrol edin.
	Termik kapatma düzeneği tetiklenmiş	► Termik kapatma düzeneğini kontrol edin.
	Yoğuşma suyu gider hattı tıkalı	► Yoğuşma suyu gider hattını kontrol edin.
	Yanlış ET gaz armatürü	► ET gaz armatürünü kontrol edin.
	Yanlış gaz armatürü ofseti	► Gaz armatürünün ofset ayarını kontrol edin.
	Gaz armatürü arızalı	► Gaz armatürünü kontrol edin.
	Çoklu soket takılmamış/gevşek	► Çoklu soketi ve geçme bağlantıyı kontrol edin.
	Kablo demetinde kesinti	► Tüm fiş bağlantıları dahil olmak üzere kablo demetini kontrol edin ve gerekirse değiştirin.
	Ateşleme sistemi arızalı	► Ateşleme sistemini değiştirin.
	Topraklama hatalı	► Ürünün topraklamasını kontrol edin.
	Elektronik arızalı	► Elektronik kartı kontrol edin.
	Yanma Havası/Atık Gaz Akım Borusu tıkalı	► Yanma havası/atık gaz akım borusunu kontrol edin.
F.29 İşletim sırasında ateşleme ve kontrol arızası - Alev sönüyor	Gaz girişi kesildi	► Gaz girişini kontrol edin.
	Atık gaz devri daimi hatalı	► Atık gaz devri daimini kontrol edin.
	Topraklama hatalı	► Ürünün topraklamasını kontrol edin.
	Ateşleme teklemesi	► Ateşleme trafosunu fonksiyon bakımından kontrol edin.
	Yoğuşma suyu gider hattı tıkalı	► Yoğuşma suyu gider hattını kontrol edin.
	Yanma Havası/Atık Gaz Akım Borusu tıkalı	► Yanma havası/atık gaz akım borusunu kontrol edin.
	Referans basınç tüpünün kısma vanası takımı tıkanmış	► Gaz armatürünün referans basınç tüplerindeki kısma vanası takımının durumunu kontrol edin.
F.32 Fan arızası	Fan fişi takılmamış/gevşek	► Fan fişini ve geçme bağlantıyı kontrol edin.
	Çoklu soket takılmamış/gevşek	► Çoklu soketi ve geçme bağlantıyı kontrol edin.
	Kablo demetinde kesinti	► Tüm fiş bağlantıları dahil olmak üzere kablo demetini kontrol edin ve gerekirse değiştirin.
	Fan bloke	► Fanı fonksiyon bakımından kontrol edin.
	Hall sensörü arızalı	► Hall sensörünü yenisi ile değiştirin.

Kod/Anlamı	Olası neden	Tedbir
F.32 Fan arızası	Elektronik arızalı	► Elektronik kartı kontrol edin.
F.33 Yanma havası/atık gaz sistemindeki basınç kaybı çok yüksektir	Yanma havası/atık gaz akım borusu bloke veya kısmen tıkalı	► Komple yanma havası/atık gaz akım borusunu kontrol edin.
	Fan arızalı	► Fanı fonksiyon bakımından kontrol edin.
	Elektronik kart arızalı	► Elektronik kartı değiştirin.
	Kollektör sıcaklık sensörü arızalı veya doğru bağlanmamış	► Sıcaklık sensörlerinin elektrik bağlantısının doğru yapıldığından, korozyona uğramadığından ve boru soketine düzgün bir şekilde oturduklarından emin olun.
	CO2 oranı çok düşük	► CO2 ayarını kontrol edin ve toleransları dikkate alarak gerekirse CO2 oranını arttırın. (→ Bölüm 10) ▽ CO2 oranındaki artışın yeterli olmaması halinde, teşhis kodunu d.85 10 olarak ayarlayın.
	Devrede bir karıştırıcı devre pompasının bulunması	► Bu ürün sistemdeki bir karıştırıcı devre pompası ile uyumlu değildir, karıştırıcı devre pompasını çıkartın ve sistem şemasını buna göre değiştirin.
Yanma havası / atık gaz akım borusunda çok yüksek karşı basınç	► Gereğinde ürünü. (rüzgâr siperliğini) koruyun.	
F.46 Soğuk su sensöründe kısa devre	Soğuk su sensörü arızalı	► Soğuk su sensörünü yenisi ile değiştirin.
	Kablo demetinde kısa devre	► Kablo demetini kontrol edin ve kablo demetini gerekirse değiştirin.
F.49 e-Veri yolu arızası	e-Veri yolu bağlantısında kısa devre	► Tüm eBUS bağlantılarını kontrol edin..
	e-Veri yolu aşırı yükü	► e-Veri yolu bağlantısını fonksiyon bakımından kontrol edin.
	e-Veri yolu bağlantısında farklı kutup bağlantıları	► eBUS bağlantılarının polaritesini (+/-) kontrol edin.
F.61 Yakıt kumanda vana arızası	Gaz armatürünün elektronik bağlantısında arıza	► Gaz armatürüne giden kablo demetini kontrol edin ve gerekirse değiştirin.
	Gaz armatürü arızalı	► Gaz armatürünü değiştirin.
	Elektronik kart arızalı	► Elektronik kartı değiştirin.
F.62 Yakıt kumanda vanasının kapatılması sırasında hata gecikmesi	Gaz armatürü arızalı	► Gaz armatürünü değiştirin.
	Elektronik kart arızalı	► Elektronik kartı değiştirin.
	Ateşleme elektrodu arızalı	► Ateşleme elektrodunu kontrol edin ve gerekirse değiştirin.
F.63 EEPROM arızası	Elektronik kart arızalı	► Elektronik kartı değiştirin.
F.64 Elektronik / sıcaklık sensörü arızası	Gidiş devresi sıcaklık sensöründe kısa devre	► Gidiş devresi sıcaklık sensörünü fonksiyon bakımından kontrol edin.
	Dönüş bağlantısı sıcaklık sensöründe kısa devre	► Dönüş devresi sıcaklık sensörünü fonksiyon bakımından kontrol edin.
	Elektronik kart arızalı	► Elektronik kartı değiştirin.
F.65 Elektronik sistemde sıcaklık arızası	Elektronik aşırı ısınmış	► Dış ısı etkenlerinin elektronik üzerindeki etkisini kontrol edin.
	Elektronik kart arızalı	► Elektronik kartı değiştirin.
F.67 Elektronik / alev arızası	Alev sinyali tutarsız	► Alev sinyalini kontrol edin.
	Elektronik kart arızalı	► Elektronik kartı değiştirin.
	Atık gaz yolunda arıza	► Tüm atık gaz yolunu kontrol edin.
F.68 Alev sinyali hatası kararsız	Gaz hattındaki hava (örneğin ilk çalıştırmada)	► Cihazın arızasını bir kereliğine giderin.
	Gaz giriş basıncı çok düşük	► Gaz giriş basıncını ve harici gaz basıncı sensörünü kontrol edin.
	Yanlış hava karışım oranı	► Atık gaz ölçüm ağızındaki CO ₂ miktarını kontrol edin.
	Atık gaz devri daimi hatalı	► Atık gaz devri daimini kontrol edin.
	Yoğuşma suyu gider hattı tıkalı	► Yoğuşma suyu gider hattını kontrol edin.
F.70 Geçersiz cihaz kodu (DSN)	Cihaz tipi numarası ayarlanmamış / hatalı	► Doğru cihaz tipi numarasını ayarlayın.

Kod/Anlamı	Olası neden	Tedbir
F.71 Gidiş suyu sıcaklık sensörü arızası	Gidiş devresi sıcaklık sensörü sabit değer bildiriyor	► Gidiş devresi sıcaklık sensörünün konumunu kontrol edin.
	Gidiş devresi sıcaklık sensörünün konumu hatalı	► Gidiş devresi sıcaklık sensörünün konumunu kontrol edin.
	Gidiş devresi sıcaklık sensörü arızalı	► Gidiş devresi sıcaklık sensörünü kontrol edin ve gerekirse değiştirin.
F.72 Dönüş devresi sıcaklık sensörü arızası	Gidiş devresi sıcaklık sensörü arızalı	► Gidiş devresi sıcaklık sensörünü kontrol edin ve gerekirse değiştirin.
	Dönüş devresi sıcaklık sensörü arızalı	► Dönüş devresi sıcaklık sensörünü kontrol edin ve gerekirse değiştirin.
F.73 Su basıncı sensörü sinyali hatalı (çok düşük)	Kablo demetinde kısa devre	► Kablo demetini kontrol edin ve kablo demetini gerekirse değiştirin.
	Kablo demetinde kesinti	► Tüm fiş bağlantıları dahil olmak üzere kablo demetini kontrol edin ve gerekirse değiştirin.
	Su basıncı sensörü arızalı	► Su basıncı sensörünü kontrol edin ve gerekirse değiştirin.
F.74 Su basıncı sensörü sinyali hatalı (çok yüksek)	Kablo demetinde kısa devre	► Kablo demetini kontrol edin ve kablo demetini gerekirse değiştirin.
	Kablo demetinde kesinti	► Tüm fiş bağlantıları dahil olmak üzere kablo demetini kontrol edin ve gerekirse değiştirin.
	Su basıncı sensörü arızalı	► Su basıncı sensörünü kontrol edin ve gerekirse değiştirin.
F.75 Pompa arızası / su eksikliği	Su basıncı sensörü arızalı	► Su basıncı sensörünü kontrol edin ve gerekirse değiştirin.
	Dahilî ısıtma devresi pompası arızalı	► Dahilî ısıtma devresi pompasını yenisi ile değiştirin.
	Sistem/Tesisat basıncı çok düşük	► Sistem basıncını kontrol edin.
	Üründe su çok az/yok.	► Isıtma sistemini doldurun. (→ Bölüm 7.2)
	Üründe hava var	► Isıtma sisteminin havasını alın.
F.76 Termik kapatma düzeneği arızası	Termik sigorta arızalı	► Eşanjörde sızıntı olup olmadığını kontrol edin. Eşanjörde kaçak olmaması halinde, termik sigortaya köprü atın. Ürünü daha sonra başlatabilmeniz halinde, termik sigortayı yenisi ile değiştirin.
F.77 Atık gaz klapesi / yoğuşma suyu pompası arızası	Atık gaz klapesi geri bildirim yok/ hatalı	► Atık gaz klapesini fonksiyon bakımından kontrol edin.
	Atık gaz klapesi arızalı	► Atık gaz klapesini değiştirin.
	Yoğuşma suyu pompası arızalı	► Yoğuşma suyu pompasını yenisi ile değiştirin.
F.78 Sıcak su çıkış sıcaklığı sensörünün haricî kontrolle kesilmesi	NTC sensörü arızalı	► NTC sensörünü yenisi ile değiştirin.
F.83 NTC sıcaklık dalgalanması hatası	Sistem/Tesisat basıncı çok düşük	► Sistem basıncını kontrol edin.
	Gidiş devresi sıcaklık sensörü temas etmiyor	► Gidiş devresi sıcaklık sensörünün gidiş borusuna doğru monte edilip edilmediğini kontrol edin.
	Dönüş devresi sıcaklık sensöründe temas yok	► Dönüş devresi sıcaklık sensörünün dönüş borusuna doğru bir şekilde monte edilmiş olup olmadığını kontrol edin.
	Üründe su çok az/yok.	► Isıtma sistemini doldurun. (→ Bölüm 7.2)
F.84 NTC sıcaklık farkı tutarsız	Gidiş devresi sıcaklık sensörü yanlış monte edilmiş	► Gidiş devresi sıcaklık sensörünün doğru monte edilip edilmediğini kontrol edin.
	Dönüş devresi sıcaklık sensörü yanlış monte edilmiş	► Dönüş devresi sıcaklık sensörünün doğru monte edilip edilmediğini kontrol edin.
	Gidiş ve dönüş devresi sıcaklık sensörü karıştırılmış	► Gidiş ve dönüş devresi sıcaklık sensörlerinin doğru monte edilip edilmediklerini kontrol edin.
F.85 Gidiş ve dönüş devresi sıcaklık sensörü yanlış monte edilmiş (karıştırılmış)	Gidiş ve dönüş devresi sıcaklık sensörleri aynı/yanlış boruya monte edilmiş	► Gidiş ve dönüş devresi sıcaklık sensörlerinin doğru boruya monte edilip edilmediklerini kontrol edin.
F.86 Haricî emniyet kapatması	Limit termostatın ayarları hatalı	► Limit termostatın ayarlarını kontrol edin.
	Gidiş devresi sıcaklık sensörü sapma yapan değerler ölçüyor	► Gidiş devresi sıcaklık sensörünü kontrol edin.
	3 yollu on/off vana bloke	► 3 yollu on/off vanayı kontrol edin.
	Yoğuşma suyu pompası arızalı	► Yoğuşma suyu pompasını yenisi ile değiştirin.

Kod/Anlamı	Olası neden	Tedbir
F.87 Ateşleme trafosu arızası	Ateşleme trafosu bağlı değil	► Ateşleme trafosunun bağlantısını kontrol edin.
	Ateşleme trafosu yanlış bağlanmış	► Ateşleme trafosunun bağlantısını kontrol edin.
	Kablo demetinde kısa devre	► Kablo demetini kontrol edin ve kablo demetini gerekirse değiştirin.
F.88 Gaz armatürü arızası	Gaz armatürü bağlı değil	► Gaz armatürünün bağlantısını kontrol edin.
	Gaz armatürü hatalı bağlanmış	► Gaz armatürünün bağlantısını kontrol edin.
	Kablo demetinde kısa devre	► Kablo demetini kontrol edin ve kablo demetini gerekirse değiştirin.
F.89 Pompa arızası	Pompa bağlı değil	► Pompanın bağlantısını kontrol edin.
	Pompa yanlış bağlanmış	► Pompanın bağlantısını kontrol edin.
	Yanlış pompa bağlanmış	► Bağlanmış olan pompanın ürün için önerilen pompa olup olmadığını kontrol edin.
	Kablo demetinde kısa devre	► Kablo demetini kontrol edin ve kablo demetini gerekirse değiştirin.
F.97 Ana devre kartı otomatik testi başarısız oldu	Elektronik kart arızalı	► Elektronik kartı değiştirin.

D Kontrol programları

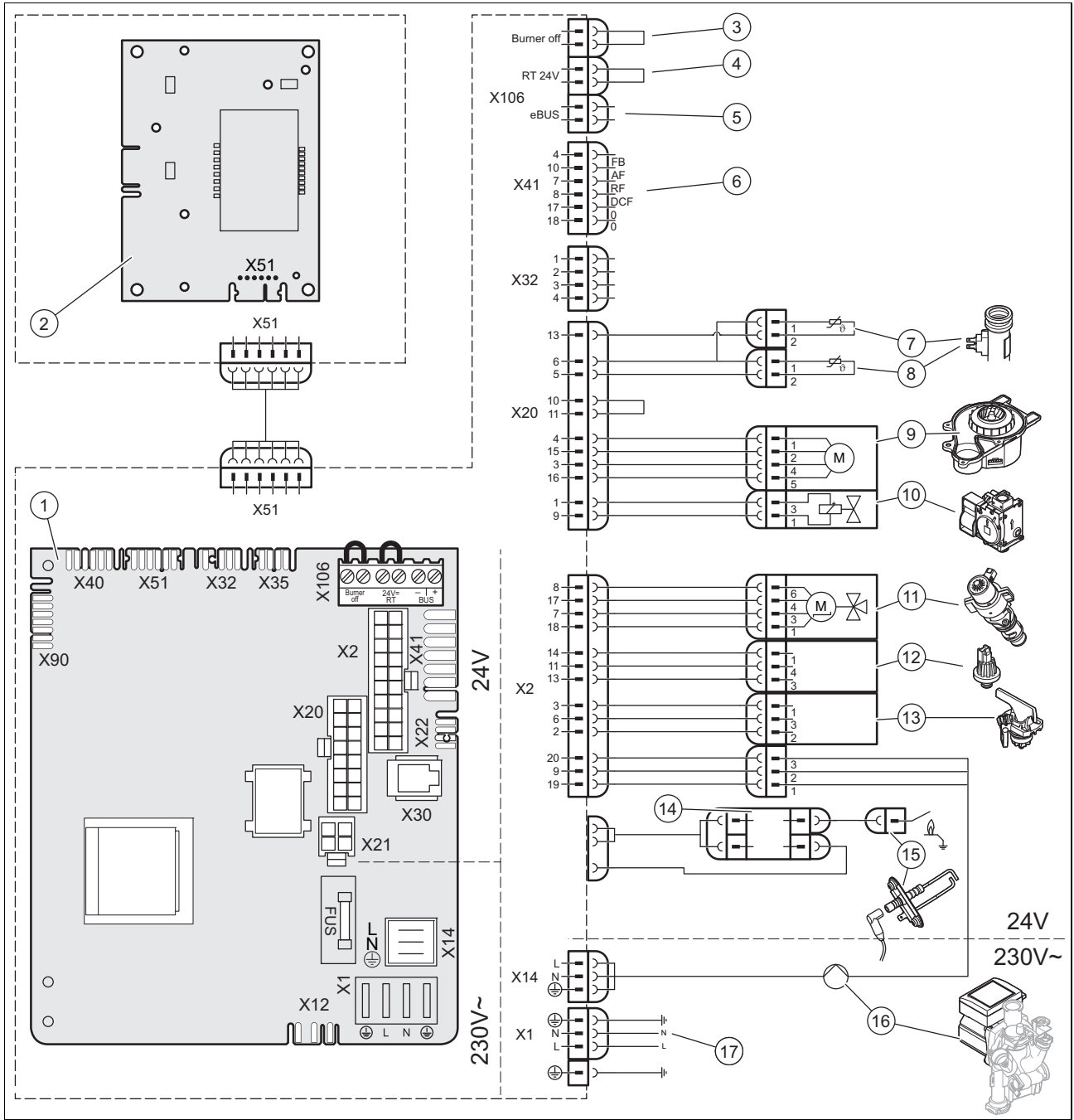


Bilgi

Kod tablosu farklı ürünler için kullanıldığından, bazı kodlar ilgili üründe görünmeyebilir.

Kontrol programı	Anlamı
P.00 Sıcak su ve ısıtma devresi havasının alınması	Bu fonksiyon, küçük sıcak su devresinde 4 dakika için ve ardından ısıtma devresinde 1 dakika için etkinleştirilir. Pompa, düzenli aralıklarla çalışır ve durur. Bu fonksiyon 5 dakika süreyle etkin kalır.
P.01 Isıtma modunda brülörün ayarlanabilir ısı yüklemesine yükseltilmesi	Ürün başarılı ateşlemeden sonra ekranda görüntülenen ısı yük ile çalıştırılır. Bu değer \ominus ile ve \oplus %0 (0 = min. güç) ile %100 (Hi = maks. güç) arasında ayarlanabilir. Bu fonksiyon 15 dakika süreyle aktif kalır.
P.03 Brülörün kısmi yüke geçmesi	Ürün, başarıyla ateşlendikten sonra, arıza teşhis kodu d.00 ile ayarlanan ısıtma konumu kısmi yükünde işletilir. Bu fonksiyon 15 dakika süreyle aktif kalır.
P.04 Baca temizleme işlevi	Sıcak su talebi varsa, ürün kullanım suyu konumunda ve maksimum ısıtma yükünde çalışır. Sıcak su talebi yoksa, ürün teşhis kodu d.00 üzerinden ayarlanmış ısıtma konumu kısmi yükü ve ısıtma modunda çalışır. Bu fonksiyon 15 dakika süreyle aktif kalır.
P.08 Ürünün doldurulması veya boşaltılması	Üç yollu vana orta konuma alınır. Brülör ve pompa ürünün doldurulması ve boşaltılması için kapatılır. Bu fonksiyon 15 dakika süreyle aktif kalır.

E Devre bağlantı şeması



- | | | | |
|---|--|----|---|
| 1 | Ana elektronik kart | 8 | Isıtma devresi dönüş hattı sıcaklık sensörü |
| 2 | Kumanda elemanının elektronik kartı | 9 | Fan |
| 3 | Yerden ısıtma <i>Burner off</i> için kontaklı limit termostat (opsiyonel) | 10 | Gaz armatürü |
| 4 | <i>RT 24 V</i> oda termostati (opsiyonel) | 11 | Üç yollu vana |
| 5 | Regler / oda termostati için veri yolu bağlantısı (opsiyonel) | 12 | Su basınç sensörü |
| 6 | Dış sensör, Gidiş devresi sıcaklık sensörü (harici), DCF alıcısı (opsiyonel) | 13 | Su şalteri |
| 7 | Isıtma devresi gidiş hattı sıcaklık sensörü | 14 | Ateşleme trafosu |
| | | 15 | Ateşleme elektrodu |
| | | 16 | Pompa |
| | | 17 | Ana güç kaynağı |

F Kontrol ve bakım çalışmaları

Aşağıdaki tablo, minimum kontrol ve bakım aralıkları ile ilgili üretici taleplerini listelemektedir. Ulusal talimatlar ve yönergeler daha kısa kontrol ve bakım aralıkları öngörüyorsa talep edilen bu aralıklara uyun. Her kontrol ve bakım çalışmasında gerekli hazırlık ve tamamlama çalışmalarını yürütün.

#	Bakım çalışması	Aralık	
1	Yanma havası/Atık gaz akım borusunun sızdırmazlık, hasar, doğru sabitleme ve doğru montaj bakımından kontrol edilmesi	Yılda bir	
2	Üründeki ve alçak basınç yanma hücreindeki kirlerin temizlenmesi	Yılda bir	
3	Isı hücresinin aşınmış, paslı veya hasarlı olup olmadığının ve durumunun görsel olarak kontrol edilmesi	Yılda bir	
4	Maksimum ısıtma yükünde gaz bağlantı basıncının kontrol edilmesi	Yılda bir	
5	CO ₂ oranının kontrol edilmesi	Yılda bir	17
6	CO ₂ oranının (hava fazlalık katsayısı) raporlanması	Yılda bir	
7	Elektrikli soket bağlantılarının/bağlantı fonksiyonlarının/doğru bağlantı durumunun kontrol edilmesi (ürün gerilimsiz olmalıdır)	Yılda bir	
8	Gaz kesme vanasının ve küresel vanaların fonksiyon bakımından kontrol edilmesi	Yılda bir	
9	Yoğuşma suyu sifonunun temizlenmesi	Yılda bir	27
10	Genleşme tankı ön basıncının kontrol edilmesi	Gerekirse, en az 2 yılda bir	25
11	Yanma alanındaki izolasyon matlarının kontrol edilmesi ve hasarlı izolasyon matlarının değiştirilmesi	Gerekirse, en az 2 yılda bir	
12	Brülörün ve brülör izolasyon matının hasarlı olup olmadığının kontrol edilmesi	Gerekirse, en az 2 yılda bir	23
13	Ateşleme elektrodunun kontrol edilmesi	Gerekirse, en az 2 yılda bir	
14	Eşanjörün temizlenmesi	Gerekirse, en az 2 yılda bir	23
15	Isıtma sistemi dolmuş basıncı kontrolü	Yılda bir	
16	Ürün / ısıtma sistemin ve sıcak su hazırlama ile ilgili bir fonksiyon testi yürütün. Gerekirse havasını alın.	Yılda bir	
17	Kontrol ve bakım çalışmalarının tamamlanması	Yılda bir	28

G Teknik veriler

Teknik veriler – Genel

	P18/24-AS/1	P24/28-AS/1
Sevk edildiği ülke (ISO 3166 doğrultusunda tanım)	TR (Türkiye)	TR (Türkiye)
İzin verilen gaz kategorileri	II2H3P	II2H3P
CE numarası	0063CU3005	0063CU3005
Ürün tarafındaki gaz bağlantısı	3/4"	3/4"
Ürün tarafındaki ısıtma sistemi gidiş / dönüş bağlantıları	3/4"	3/4"
Emniyet ventilli bağlantı borusu (asg.)	15 mm	15 mm
Yoğuşma suyu gider hortumu (min.)	14,2 mm	14,2 mm
Gaz bağlantı basıncı, doğalgaz G20	2,0 kPa (20,0 mbar)	2,0 kPa (20,0 mbar)
Gaz bağlantı basıncı, sıvı gaz G31	3,7 kPa (37,0 mbar)	3,7 kPa (37,0 mbar)
Maksimum atık gaz sıcaklığı	89 °C	89 °C
15°C ve 1.013 mbar'da asgari gaz debisi, (G20)	0,66 m ³ /sa	0,76 m ³ /sa
15°C ve 1.013 mbar'da asgari gaz debisi, (G31)	0,65 kg/sa	0,56 kg/sa
15°C ve 1.013 mbar'daki azami gaz debisi (ısıtma konumuna göre), G20	1,99 m ³ /sa	2,59 m ³ /sa
15°C ve 1.013 mbar'daki azami gaz debisi (ısıtma konumuna göre), G31	1,47 kg/sa	1,91 kg/sa
15°C ve 1.013 mbar'daki azami gaz debisi (sıcak su hazırlamaya göre), G20	2,54 m ³ /sa	2,96 m ³ /sa
15°C ve 1.013 mbar'daki azami gaz debisi (sıcak su hazırlamaya göre), G31	1,86 kg/sa	2,18 kg/sa
İzin verilen montaj cinsleri	C13, C33, C43, C53, C83, C93, B23P, B33, B53P	C13, C33, C43, C53, C83, C93, B23P, B33, B53P

	P18/24-AS/1	P24/28-AS/1
Kısmi yük işletiminde (%30) nominal etki derecesi	% 107,8	% 108,2
NOx sınıfı	6	6
Azot oksit emisyonları, NOx ağırlıklı (Hs) (G20)	27,11 mg/kW-h	32,40 mg/kW-h
CO-Emisyonu	137,2 ppm	121,7 ppm
Net ağırlık	25,6 kg	26,5 kg

Teknik veriler – Güç/Yük (G20)

	P18/24-AS/1	P24/28-AS/1
50/30 °C'de anma ısı güç aralığı P	6,6 ... 20,0 kW	7,7 ... 25,9 kW
60/40 °C'de anma ısı güç aralığı P	6,4 ... 19,3 kW	7,5 ... 25,1 kW
75°C/55°C seviyesinde anma ısı güç aralığı P	6,0 ... 18,3 kW	6,9 ... 23,9 kW
Sıcak su azami ısı yükü (Qmax) (Hi)	24,0 kW	28,0 kW
P asg. için ısıtma modundaki atık gaz debisi	3,2 g/s (11,52 kg/sa)	3,7 g/s (13,32 kg/sa)
P azm. için ısıtma modundaki atık gaz debisi	8,9 g/s (32,04 kg/sa)	11,6 g/s (41,76 kg/sa)
Isıtma anma ısı güç aralığı	6,2 ... 18,8 kW	7,2 ... 24,5 kW

Teknik veriler – Güç/Yük (G31)

	P18/24-AS/1	P24/28-AS/1
50/30 °C'de anma ısı güç aralığı P	9,0 ... 20,0 kW	7,7 ... 25,9 kW
75°C/55°C seviyesinde anma ısı güç aralığı P	8,1 ... 18,3 kW	6,9 ... 23,9 kW
Sıcak su azami ısı yüklemesi (Qmax)	24,0 kW	28,0 kW
P asg. için ısıtma modundaki atık gaz debisi	4,0 g/s (14,40 kg/sa)	3,4 g/s (12,24 kg/sa)
P azm. için ısıtma modundaki atık gaz debisi	9,1 g/s (32,76 kg/sa)	11,8 g/s (42,48 kg/sa)
Isıtma anma ısı güç aralığı	8,4 ... 18,8 kW	7,2 ... 24,5 kW

Teknik veriler – Isıtma

	P18/24-AS/1	P24/28-AS/1
Azami gidiş suyu sıcaklığı (fabrika ayarı - d.71)	75 °C	75 °C
Maksimum gidiş suyu sıcaklığı ayar aralığı	30 ... 75 °C	30 ... 75 °C
Maksimum çalışma basıncı (MWP)	0,3 MPa (3,0 bar)	0,3 MPa (3,0 bar)
Nominal su debisi ($\Delta T = 20$ K)	788 l/sa	1.029 l/sa
Nominal yük altındaki işlemde 50/30°C için yoğuşma suyu hacminin yaklaşık değeri (pH değeri 3,5 ile 4,0 arasında)	1,89 l/sa	2,46 l/sa
Pompa basma yüksekliği (anma sirkülasyon suyu miktarında)	0,027 MPa (0,270 bar)	0,017 MPa (0,170 bar)
Isıtma genişleme tankının içeriği	8 l	8 l

Teknik veriler - Sıcak su

	P18/24-AS/1	P24/28-AS/1
Minimum su debisi	1,7 l/dk	1,7 l/dk
Spesifik debi D ($\Delta T = 30$ K)	11,5 l/dk	13,4 l/dk
İzin verilen çalışma basıncı	0,03 ... 1 MPa (0,30 ... 10 bar)	0,03 ... 1 MPa (0,30 ... 10 bar)
Tavsiye edilen besleme basıncı	0,3 MPa (3,0 bar)	0,3 MPa (3,0 bar)
EN 13203 standardına göre sıcak su konforu	**	**
Soğuk su için akış miktarı sınırlayıcı	8,0 l/dk	10,0 l/dk
Sıcak su ayar aralığı	35 ... 55 °C	35 ... 55 °C

Teknik veriler – Elektrik

	P18/24-AS/1	P24/28-AS/1
Elektrik bağlantısı	230 V / 50 Hz	230 V / 50 Hz
İzin verilen bağlantı voltajı	195 ... 253 V	195 ... 253 V
Dahili sigorta (gecikmeli)	T2/2 A, 250 V	T2/2 A, 250 V
Maksimum elektrik tüketimi	90 W	98 W
Bekleme modu elektrik tüketimi	1,7 W	1,7 W
Koruma türü	IPX5	IPX5

Dizin

6	60/100 mm çaplı cihaz bağlantı parçasının monte edilmesi	11	Kapatma	30
8	80/125 mm çapındaki bağlantı parçasının monte edilmesi	11	Kireçlenme	20
	80/80mm ø çapındaki bağlantı parçasının monte edilmesi	12	Komponentlerin değiştirilmesi	28
A			Komponentlerin kontrol edilmesi	21
Ağırlık	8		Komponentlerin temizlenmesi	21
Amacına uygun kullanım	3		Kontrol	20
Ambalaj atıklarının yok edilmesi	30		Kontrol çalışmalarının tamamlanması	28
Arıza hafızasının çağırılması	28		Kontrol programının çağırılması	14
Arıza mesajları	28		Kullanım suyu sıcaklığı	20
Atık gaz çıkış borusu	11	N		
Atıkların yok edilmesi, ambalaj	30	Nihai kapatma		30
B		O		
Bakım	20	Ön kapağın montajı		17
Bakım çalışmaları hazırlığı	21	Ön kapağın sökülmesi/monte edilmesi		12
Bakım çalışmalarının tamamlanması	28	P		
Boşaltma borusu	10	Pompa karakteristik eğrisinin ayarlanması		19
Brülör flanşı, izolasyon matı	23	Pompanın değiştirilmesi		29
Brülör kapatma süresi	18	R		
Brülörün kontrol edilmesi	23	Reglerin bağlanması		13
By-pass vanasının ayarlanması	19	S		
C		Seri numarası		7
CE işaretlemesi	7	Sızdırmazlık		18
CO ₂ oranının kontrol edilmesi	17	Ş		
D		Şebeke bağlantısı		13
Dokümanlar	6	T		
Durum kodlarının çağırılması	14	Talimatlar		5
E		Tamiri tamamlama		29
Elektrik beslemesi	13	Tamirin hazırlanması		29
Elektronik kutusunun açılması	12	Temizlik çalışmalarının hazırlanması		21
Emniyet ventili	10	Temizlik çalışmalarının tamamlanması		28
Eşanjörün temizlenmesi	23	Temizlik, ısıtma suyu filtresi		26
F		Termo kompakt modülün sökülmesi		22
Fanın değiştirilmesi	29	Termo kompakt modülün takılması		24
G		Teslim, kullanıcı		20
Gaz armatürünün değiştirilmesi	29	Teslimat kapsamı		7
Gaz ayarının kontrol edilmesi	16	Test programları		28
Gaz bağlantı basıncı kontrolü	16	Teşhis kodunun ayarlanması		14
Gaz bağlantısının yapılması	9	Teşhis kodunun çağırılması		14
Gaz cinsi	9	U		
Gaz giriş basıncı kontrolü	16	Uzman seviyesinden çıkılması		14
Gaz grubu	9	Ürün ebatları		7
Genleşme tankı ön basıncının kontrol edilmesi	25	Ürün numarası		7
Genleşme tankının doldurulması	25	Üründeki suyun boşaltılması		28
H		Ürünü açma		15
Hava karışım oranı ayarı	17	Ürünün doldurulması ve havasının alınması		15
Havanın alınması	16	Ürünün etrafındaki minimum mesafe		8
I		Ürünün kapatılması		30
Isıtma devresi dönüş hattının montajı	9	Y		
Isıtma devresi gidiş hattının montajı	9	Yanma alanı, izolasyon matı		23
Isıtma suyu filtresi, temizlik	26	Yanma havası/Atık gaz akım borusu		12
İşletici, teslimat	20	Yanma Havası/Atık Gaz Akım Borusunun bağlanması		10
İzolasyon matı , yanma alanı	22	Yanma Havası/Atık Gaz Akım Borusunun montajı		10
İzolasyon matı, brülör flanşı	23	Yedek parçalar		28
İzolasyon matının kontrol edilmesi	22	Yetkili servis seviyesinin açılması		14
K		Yoğuşma suyu sifonu		10, 27
Kalorifer gidiş suyu sıcaklığı	20	Yoğuşma suyu sifonunu suyla doldurun		10
Kalorifer suyunun hazırlanması	14			

tedarikçi

Türk DemirDöküm Fabrikaları A.Ş.

Atatürk Mahallesi Meriç Caddesi No: 1/4 ■ 34758 / Ataşehir – İstanbul

Tel. 0216 516 2000 ■ Faks 0216 516 2007

Müşteri iletişim merkezi 0850 2221833

info@demirdokum.com.tr ■ www.demirdokum.com.tr



0020335642_02



Yayınlayan/üretici

TÜRK DEMIRDÖKÜM FABRIKALARI A.S.

4 Eylül Mah. Osman Rusçuk Cad. No: 5 ■ 11300 / Bozüyük – Bilecik

www.demirdokum.com.tr

© Bu kılavuzun veya kısımlarının, telif hakları korunmaktadır ve sadece üreticinin yazılı onayı ile çoğaltılabilir veya dağıtılabilir.

Değişiklik yapma hakkı saklıdır.