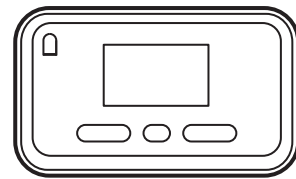


Volto

14 KE /14 TR
18 KE /14 TR



Montaj ve bakım kılavuzu

İçindekiler

1	Emniyet	3	10.6	Elektrikli ısıtıcıların değiştirilmesi.....	15
1.1	İşleme ilgili uyarı bilgileri.....	3	10.7	Emniyet ventilinin değiştirilmesi.....	15
1.2	Amacına uygun kullanım.....	3	10.8	Basınç sensörünün değiştirilmesi.....	15
1.3	Genel emniyet uyarıları.....	3	10.9	NTC sensörünün değiştirilmesi.....	16
1.4	Yönetmelikler (direktifler, kanunlar, standartlar)	4	10.10	Emniyet termostatının değiştirilmesi.....	16
2	Doküman ile ilgili uyarılar	5	10.11	Genleşme deposunun değiştirilmesi.....	16
2.1	Birlikte geçerli olan dokümanların dikkate alınması.....	5	10.12	Elektronik kartın ve ekranın değiştirilmesi.....	17
2.2	Dokümanların saklanması.....	5	10.13	Kontrol ve bakım çalışmalarının tamamlanması.....	17
2.3	Kılavuzun geçerliliği.....	5	11	Devre dışı bırakma	17
3	Ürünün tanımı	5	12	Geri dönüşüm ve atıkların yok edilmesi	17
3.1	Ürünün yapısı.....	5	13	Müşteri hizmetleri	17
3.2	İşlev elemanları.....	5	Ek	18
3.3	Çalışma şekli.....	6	A	Durum kodları – Genel bakış	18
3.4	Pompa işletme konumları.....	6	B	Servis teşhis kodları – Genel bakış	18
3.5	Cihaz tip etiketi üzerindeki bilgiler.....	6	C	Arıza kodları – Genel bakış	21
3.6	CE işareti.....	6	D	Pompa durum LED'i	22
3.7	Seri numarası.....	6	E	LHM	22
4	Montaj	6	F	Devre bağlantı şemaları	23
4.1	Teslimat kapsamının kontrolü.....	6	F.1	Kablo bağlantı şeması 14 KE /14 TR.....	23
4.2	Ölçüler.....	6	F.2	Kablo bağlantı şeması 18 KE /14 TR.....	24
4.3	Minimum mesafeler.....	7	G	Kontrol ve bakım çalışmaları – Genel bakış	25
4.4	Montaj yeri şartları.....	7	H	Isı eğrileri	25
4.5	Ürünün duvara montajı.....	7	I	Basma yüksekliği	26
4.6	Ön kapağın sökülmesi ve takılması.....	8	J	Dış sensör tanım değerleri	26
4.7	Yan kapağın sökülmesi ve takılması.....	8	K	Dahili sıcaklık sensörleri tanım değerleri	26
5	Kurulum	9	L	Teknik veriler	27
5.1	Kalorifer gidiş suyu hattının ve kalorifer dönüş suyu hattının bağlanması.....	9	Dizin	29
5.2	Emniyet ventilinin bağlanması.....	10			
5.3	Elektrik kurulumu.....	10			
6	Devreye alma	11			
6.1	Isıtma suyunun/dolum ve takviye suyunun kontrol edilmesi ve hazırlanması.....	11			
6.2	Isıtma sistemi dolum basıncı kontrolü.....	12			
6.3	Isıtma sisteminin doldurulması ve havasının alınması.....	13			
6.4	Fonksiyonun ve sızdırmazlığın kontrol edilmesi.....	13			
7	Ürünün ısıtma sistemine adaptasyonu	13			
8	Ürünü kullanıcıya teslim etme	13			
9	Arıza giderme	13			
9.1	Arızanın giderilmesi.....	13			
9.2	Pompadaki arızanın giderilmesi.....	13			
9.3	Sıkışan röle arızasının giderilmesi.....	14			
10	Kontrol ve bakım	14			
10.1	Yedek parça temini.....	14			
10.2	Bakımın hazırlanması.....	14			
10.3	Ürünün ve ısıtma sisteminin boşaltılması.....	14			
10.4	Pompanın değiştirilmesi.....	14			
10.5	Eşanjörün değişimi.....	15			

1 Emniyet

1.1 İşleme ilgili uyarı bilgileri

İşleme ilgili uyarı bilgilerinin sınıflandırılması
İşleme ilgili uyarı bilgileri, aşağıda gösterildiği gibi tehlikenin ağırlığına bağlı olarak uyarı işaretleri ve uyarı metinleriyle sınıflandırılmıştır:

Uyarı işaretleri ve uyarı metinleri



Tehlike!

Ölüm tehlikesi veya ağır yaralanma tehlikesi



Tehlike!

Elektrik çarpması nedeniyle ölüm tehlikesi



Uyarı!

Hafif yaralanma tehlikesi



Dikkat!

Maddi hasar veya çevreye zarar verme tehlikesi

1.2 Amacına uygun kullanım

Yanlış veya amacına uygun olmayan şekilde kullanılması durumunda; yaşamsal tehlike arz edebilir, üründe veya çevresinde maddi hasarlar meydana gelebilir.

Bu ürün, kapalı ısıtma sistemlerine ve sıcak su hazırlamasına yönelik ısıtma cihazı olarak öngörülmüştür.

Amacına uygun kullanım için:

- Ürün ve sistemin diğer bileşenleri ile birlikte verilen kullanım, montaj ve bakım kılavuzlarının dikkate alınması
- Ürün ve sistemin montaj kurallarına göre kurulumu ve montajı
- Kılavuzlarda yer alan tüm kontrol ve bakım şartlarının yerine getirilmesi de gereklidir.

Amacına uygun kullanım ayrıca IP koduna uygun kurulumu da kapsamaktadır.

Bu kılavuzda tarif edilenin dışında bir kullanım veya bunu aşan bir kullanım amacına uygun değildir. Her türlü doğrudan ticari ve endüstriyel kullanım da amacına uygun kullanım değildir.

Dikkat!

Her türlü kötü amaçlı kullanım yasaktır.

1.3 Genel emniyet uyarıları

1.3.1 Yetersiz nitelik nedeniyle tehlike

Aşağıdaki çalışmalar sadece yetkili servisler tarafından yapılmalıdır:

- Montaj
- Sökme
- Kurulum
- Devreye alma
- Kontrol ve bakım
- Tamir
- Devre dışı bırakma
- ▶ Güncel teknoloji seviyesine uygun hareket edin.

1.3.2 Fazla ürün ağırlığı nedeniyle yaralanma tehlikesi

- ▶ Ürünü en az iki kişiyle taşıyın.

1.3.3 Güvenlik tertibatlarının eksik olması nedeniyle ölüm tehlikesi

Bu kılavuzda yer alan şemalar, usulüne uygun kurulum için gerekli tüm güvenlik tertibatlarını içermemektedir.

- ▶ Sistem için gerekli güvenlik tertibatlarını monte edin.
- ▶ Geçerli ulusal ve uluslararası yasaları, standartları ve yönetmelikleri dikkate alın.

1.3.4 Elektrik çarpması nedeniyle ölüm tehlikesi

Gerilim taşıyan bileşenlere dokunursanız, elektrik çarpmasından dolayı ölüm tehlikesi söz konusudur.

Üründe çalışmaya başlamadan önce:

- ▶ Tüm elektrik beslemesini bütün kutuplardan kapatarak ürünü yüksüz konuma getirin (tam ayırma için aşırı gerilim kategorisi III'ün elektrikli ayırma donanımı, örn. sigorta veya devre koruma şalteri üzerinden).
- ▶ Tekrar çalıştırılmaya karşı emniyete alın.
- ▶ Kondansatörler boşalana kadar en az 3 dakika bekleyin.
- ▶ Gerilim olmamasını kontrol edin.

1.3.5 Sıcak parçalar nedeniyle yanma veya haşlanma tehlikesi

- ▶ Ancak bu parçalar soğuduktan sonra çalışmaya başlayın.



1.3.6 Sıcak su nedeniyle haşlanma tehlikesi

Sıcak su musluklarında 60 °C'lik kullanım suyu sıcaklığında haşlanma tehlikesi mevcuttur. Küçük çocuklar veya yaşlı insanlar düşük sıcaklıklardan dahi etkilenebilirler.

- ▶ Kullanım suyu sıcaklığını kimsenin rahatsız olmayacağı seviyede ayarlayın.
- ▶ Kullanıcıyı, lejyoner oluşumu engelleme fonksiyonu açık iken söz konusu olan haşlanma tehlikesiyle ilgili bilgilendirin.

1.3.7 Uygun olmayan alet nedeniyle maddi hasar tehlikesi

- ▶ Uygun bir alet kullanın.

1.3.8 Uygun olmayan ortam havası nedeniyle korozyon hasarı tehlikesi

Spreyler, çözücü maddeler, klor içerikli temizleme maddeleri, boyalar, yapışkanlar, amonyak bileşenleri, tozlar vb. maddeler üründe korozyona neden olabilir.

- ▶ Montaj yerinde kimyasal madde olmamasını sağlayın.

1.3.9 Donma sonucu maddi hasar tehlikesi

- ▶ Ürünü donma tehlikesi bulunan mekanlara monte etmeyin.

1.4 Yönetmelikler (direktifler, kanunlar, standartlar)

- ▶ Ulusal yönetmelikleri, standartları, direktifleri, düzenlemeleri ve kanunları dikkate alın.



2 Doküman ile ilgili uyarılar

2.1 Birlikte geçerli olan dokümanların dikkate alınması

- Sistem bileşenlerinin beraberinde bulunan tüm işletme ve montaj kılavuzlarını mutlaka dikkate alın.

2.2 Dokümanların saklanması

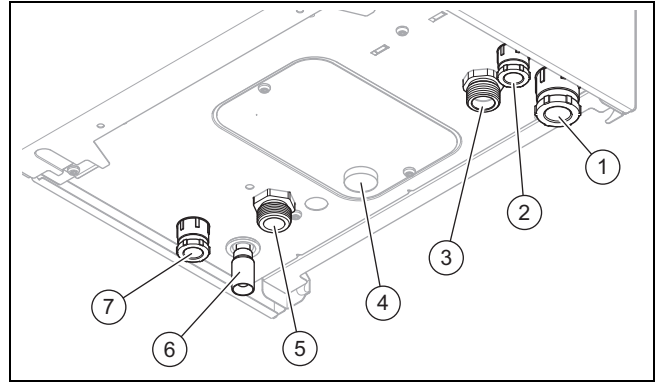
- Bu kılavuzu ve ayrıca birlikte geçerli olan tüm belgeleri kullanıcıya teslim edin.

2.3 Kılavuzun geçerliliği

Bu kılavuz sadece aşağıdaki ürünler için geçerlidir:

Ürün – Ürün numaraları

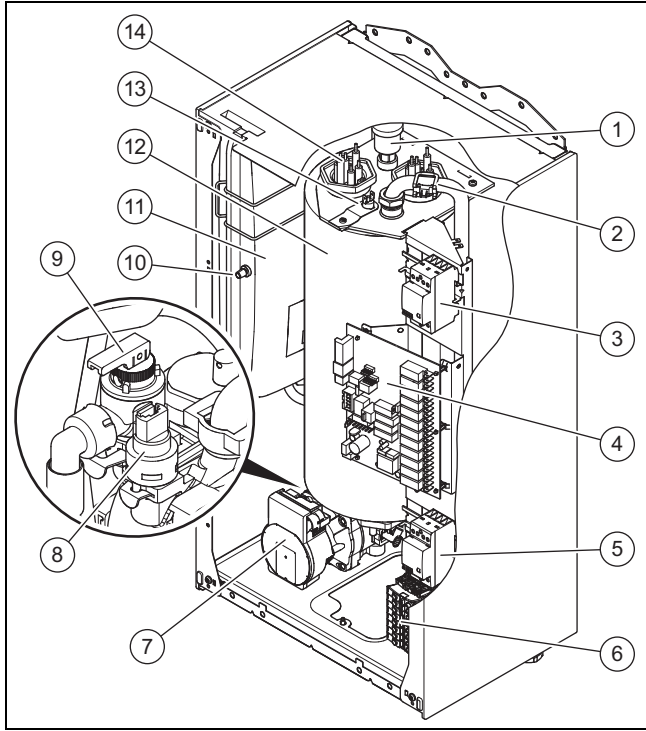
	Ürün numarası
14 KE /14 TR	0010023734
18 KE /14 TR	0010023735



- | | |
|-------------------------------------|-----------------------------------|
| 1 Şebeke bağlantısı kablo geçişi | 4 Manometre |
| 2 Aksesuar için kablo geçişi (230V) | 5 Isıtma devresi dönüş hattı 3/4" |
| 3 Isıtma devresi gidiş hattı 3/4" | 6 Emniyet ventili çıkıntısı |
| | 7 Alçak gerilim kablo geçişi |

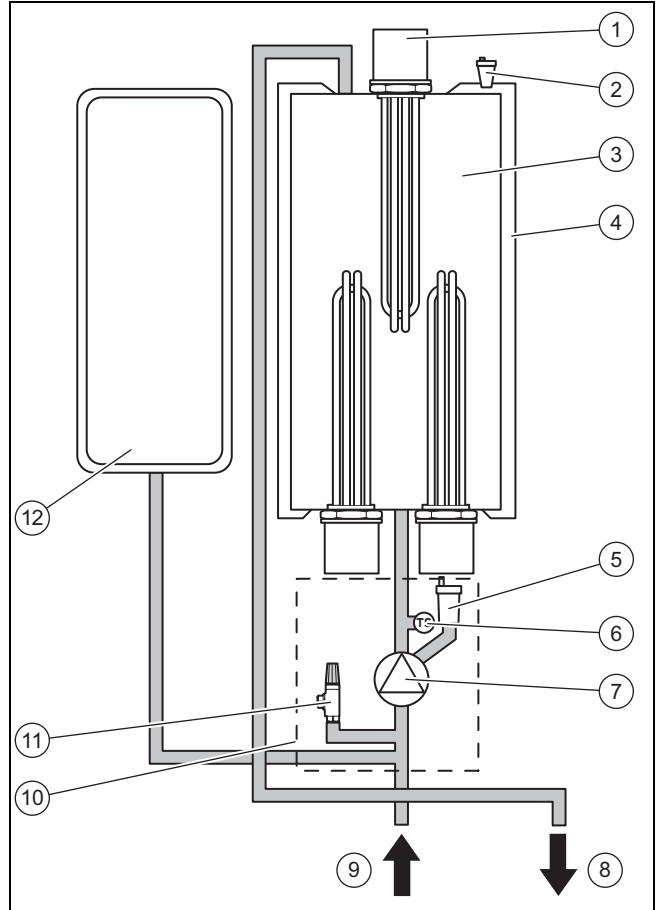
3 Ürünün tanımı

3.1 Ürünün yapısı



- | | |
|---|--------------------------|
| 1 Hava purjörü | 8 Basınç sensörü |
| 2 NTC sensörü | 9 Emniyet ventili |
| 3 Kontaktör | 10 Genleşme tankı vanası |
| 4 Elektronik kart | 11 Genleşme tankı |
| 5 Kontaktör | 12 Eşanjör |
| 6 Şebeke bağlantısı | 13 Emniyet termostatu |
| 7 Durum LED'i olan ısıtma devresi pompası | 14 Isıtma cihazı |

3.2 İşlev elemanları



- | | |
|-----------------------------|-----------------------------|
| 1 Isıtma üniteleri | 7 Kaldırma pompası |
| 2 Otomatik hava alma vanası | 8 Kaldırma gidiş suyu hattı |
| 3 Eşanjör | 9 Kaldırma dönüş suyu hattı |
| 4 İzolasyon | 10 Pompa grubu |
| 5 Otomatik purjör | 11 Emniyet ventili |
| 6 Basınç sensörü | 12 Genleşme tankı |

Ürün, elektrikli ısıtıcıları ve hidrolik ünitesi bulunan silindirik bir eşanjörden oluşur. Hidrolik ünite ısıtma devresi pompasını, basınç sensörünü ve emniyet ventilini içerir. Bir bakım vanası hidrolik üniteye otomatik purjör olarak kullanılır.

Isıtma sistemindeki suyun ısı genleşmesinin dengelenmesi için 7 litre hacimli bir genleşme deposu monte edilmiştir.

3.3 Çalışma şekli

Bu ürün, su dolaşımını sıcak su ısıtma sistemlerindeki işletim için tasarlanmıştır. Ürün kademeli olarak açılıp kapatılabilir. Açma ve kapatma sırasında şebeke geriliminde ortaya çıkan istenmeyen elektrik darbeleri, açma ve kapatma işleminin 10-70 saniyelik (ürünün çıkış gücüne bağlı olarak) bir geciktirme ile yapılması sayesinde engellenir.

Enerji tasarrufu yapılması ve mekanik aşınmanın azaltılması için pompa sadece gerektiğinde çalışır. Kapatma sonrasında pompa yaklaşık 1 dakika daha çalışmaya devam eder, bu sayede sıcak su boylarına veya eşanjöre geri gönderilen suyun enerjisinden faydalanır.

Sıcaklık beslemesi uygun düşük akım tarifesine yönelik onaylı süreler içinde gerçekleşir. Opsiyonel bir sıcak su boyleri mevcutsa, boyler ısıtılır ve bekleme süresi boyunca evin ısıtılması için hazır tutulur.

Ürün, entegre ön plakası bulunan çelik bir gövdeye sahiptir. Isıtma suyu ve elektrik bağlantısı giriş ve çıkışları ürünün alt tarafında bulunmaktadır.



Bu ürün duvar monte edilecek şekilde tasarlanmıştır. Yüksek bir çıkış gücü elde edebilmek için birden çok ürün kaskad bağlantı yapılabilir ve sadece bir oda termostatu tarafından kumanda edilir. Bu termostat ilk ürüne bağlıdır.

3.4 Pompa işletme konumları

Pompa elektroniği otomatik olarak fark basıncı talep edilen değerini kumanda eder.

3.5 Cihaz tip etiketi üzerindeki bilgiler

Cihaz tip etiketini gövde tabanının iç kısmında bulabilirsiniz.

Tip etiketi üzerindeki bilgiler	Anlamı
	Kılavuzu okuyun!
6...	Güç
..K	Tip bilgisi
Volto	Ürün tanımı
TR	Hedef pazar
PMS	Isıtma modu izin verilen çalışma basıncı
T _{maks.} (örn. 85 °C)	Maks. gidiş sıcaklığı
V Hz	Şebeke gerilimi ve şebeke frekansı
W	Maks. elektrik tüketimi
IP	Koruma türü
P	Anma ısı güç aralığı
Q	Anma ısı yük
	Seri numaralı Data Matrix kodu, 7. ila 16. rakamlar arası = Ürün numarası

3.6 CE işareti



CE işareti, ürünlerin uygunluk beyanları doğrultusunda geçerli yönetmeliklerin esas taleplerini yerine getirdiğini belgelerdir.

Uygunluk açıklaması için üreticiye danışılabilir.

3.7 Seri numarası

Seri numarası, tip etiketinde yazılıdır.

4 Montaj

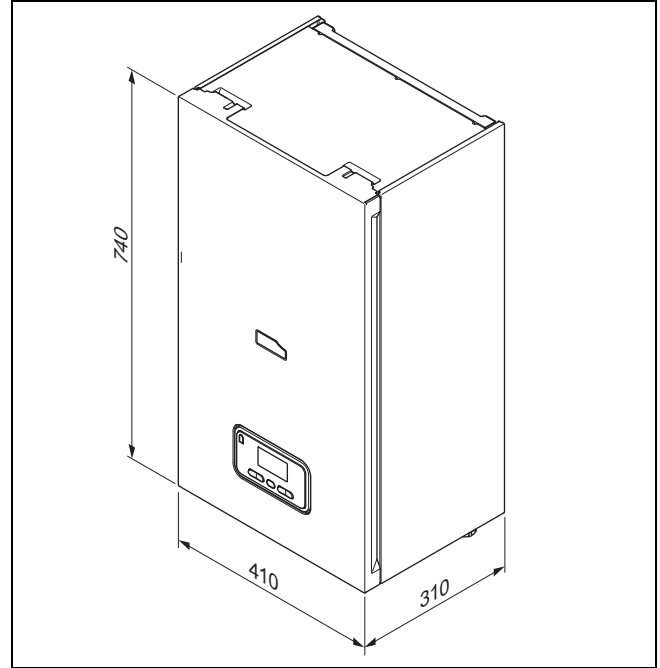
4.1 Teslimat kapsamının kontrolü

1. Ürünü karton ambalajından çıkarın.
2. Ürünün tüm parçalarındaki koruyucu folyoları çıkarın.
3. Teslimat kapsamının eksik olup olmadığını kontrol edin.

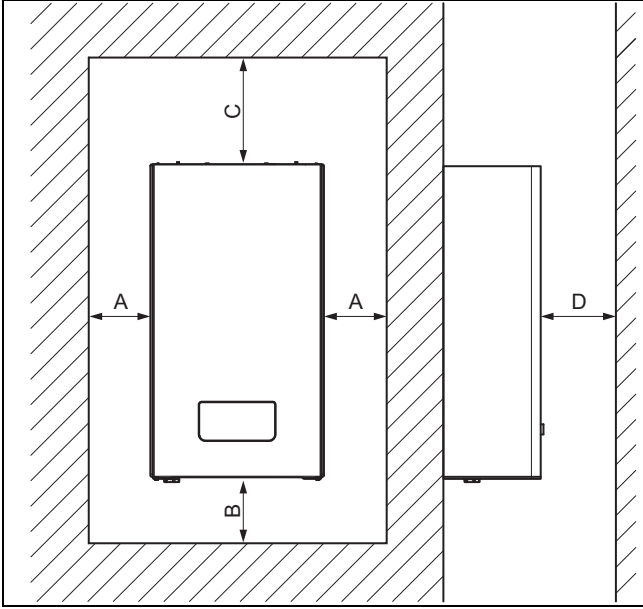
4.1.1 Teslimat kapsamı

Miktar	Tanım
1	Ray
1	Ürün askı plakası
1	Dokümantasyon ek paketi
1	Sabitleme malzemesi ek paketi: <ul style="list-style-type: none">- 3 adet dübel 10 x 60- 3 adet civata M6 x 60

4.2 Ölçüler



4.3 Minimum mesafeler

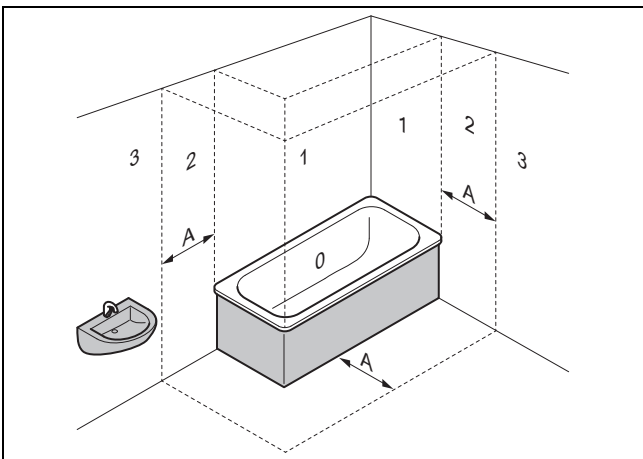


A	50 mm	C	800 mm
B	500 mm	D	700 mm

4.4 Montaj yeri şartları

- ▶ Ürünü sadece iç mekanlara monte edin.
- ▶ Montaj yerini, hat yerleşimi usulüne uygun olacak şekilde (su girişi ve çıkışı) seçin.
- ▶ Ürünü merdiven noktalarının, acil durum çıkışlarının veya klima sistemlerinin yakınına monte etmeyin.
- ▶ Ürünü, kullanımı ürün hasarına neden olacak bir cihazın üzerine monte etmeyin (örneğin yağ buharı çıkışı bulunan bir ocağın üzerine).
- ▶ Ürünü, suyun ürüne girebileceği yerlere monte etmeyin.
- ▶ Ürünü donma tehlikesi bulunan mekanlara monte etmeyin.

4.4.1 Nemli mekanlardaki sınırlamalara dikkat edilmesi



0	Bölge 0	3	Bölge 3
1	Bölge 1	A	60 cm
2	Bölge 2		

- ▶ Ürünü bölge 0, 1 ve 2 haricindeki banyo, yıkanma ve duş alanlarına monte edin.

- ▶ Ürüne su girme tehlikesi mevcutsa, ürünü 3. bölgeye de monte etmeyin.

4.5 Ürünün duvara montajı

1. Duvarın, ürün çalışma ağırlığı için yeterli taşıma kapasitesine sahip olup olmadığını kontrol edin.
2. Birlikte teslim edilen sabitleme malzemesinin duvar için kullanılabilir olup olmadığını kontrol edin.

Koşul: Duvarın taşıma kapasitesi yeterli, Sabitleme malzemesi duvarda kullanıma uygun

- ▶ Ürünü asın.

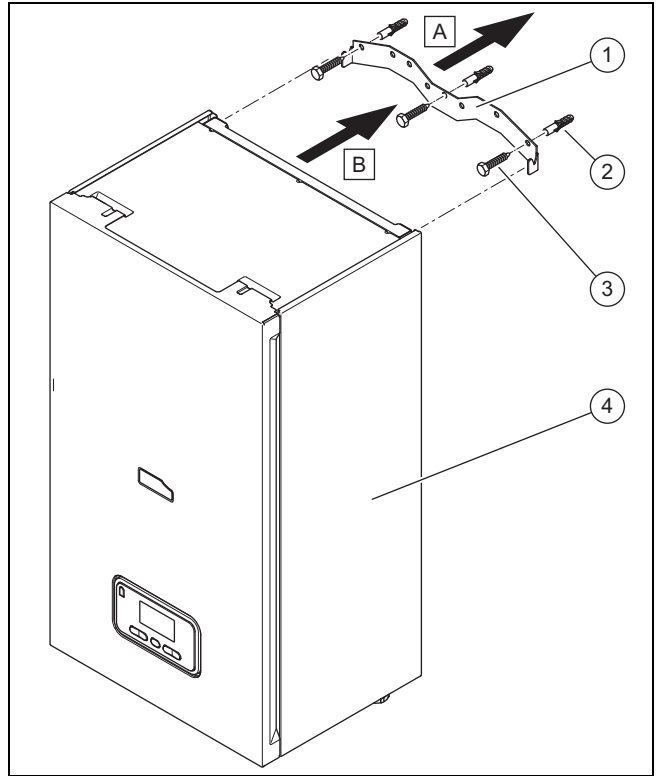
Koşul: Duvarın taşıma kapasitesi yeterli değil

- ▶ Taşıma kapasitesi yeterli, harici bir asma düzeneği temin edin. Bu doğrultuda örneğin münferit ayaklar kullanın veya tuğla döşeyin.
- ▶ Taşıma kapasitesi yeterli bir asma düzeneği oluşturamıyorsanız ürünü asmayın.

Koşul: Sabitleme malzemesi duvarda kullanıma uygun değil

- ▶ Ürünü harici olarak temin edilen, uygun sabitleme malzemesini kullanarak asın.

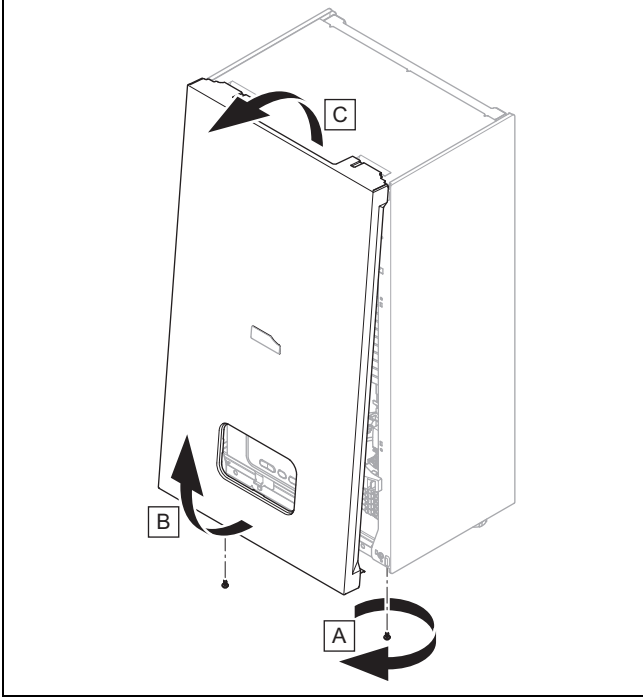
4.5.1 Ürünün cihaz askısı ile monte edilmesi



1. Cihaz askısını (1) duvara yerleştirin ve üç adet delik noktasını işaretleyin.
2. Cihaz askısını her iki tarafından tutun ve delikleri delin.
3. Cihaz askısını birlikte teslim edilen dübellere ve vidalara (2) yardımıyla duvara monte edin.
4. Ürünü üst kısımdan cihaz askısına yerleştirin.

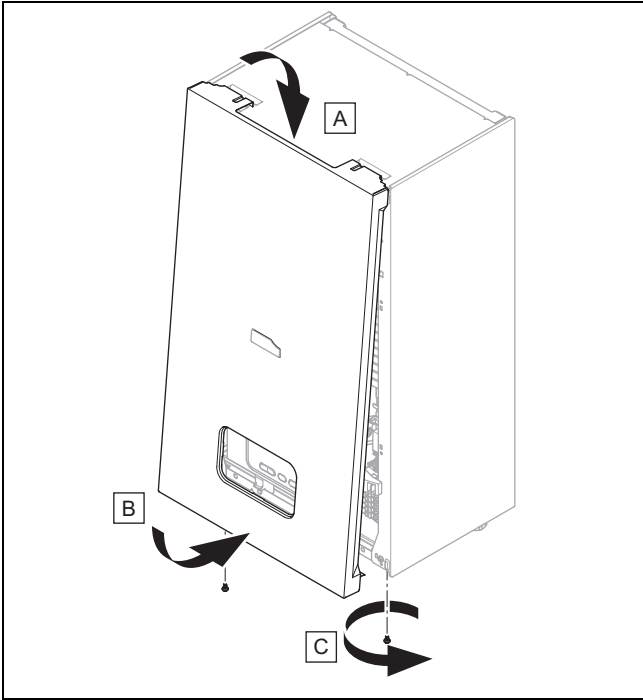
4.6 Ön kapağın sökülmesi ve takılması

4.6.1 Ön kapağın sökülmesi



► Ön kapağı, üstteki şekilde gösterildiği gibi sökün.

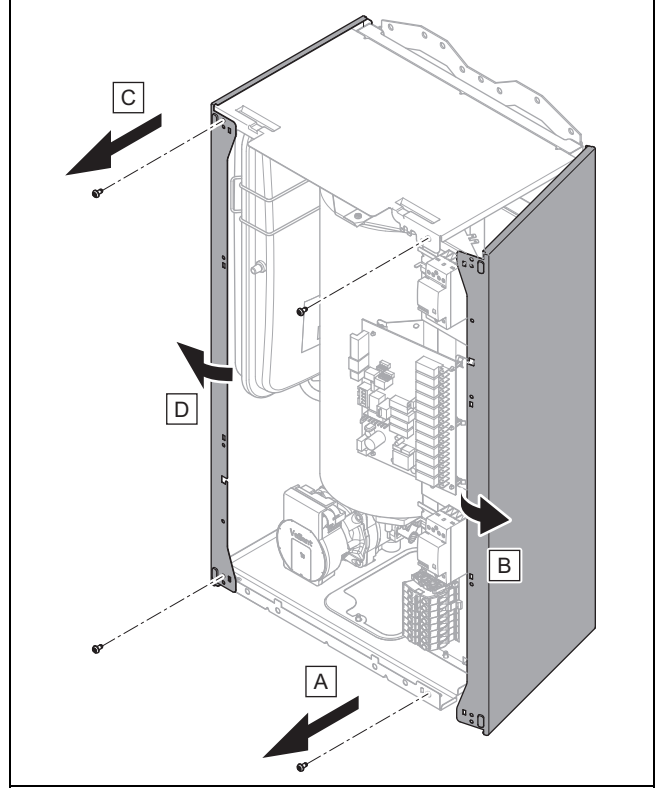
4.6.2 Ön kapağın montajı



► Ön kapağı, üstteki şekilde gösterildiği gibi takın.

4.7 Yan kapağın sökülmesi ve takılması

4.7.1 Yan kapağın sökülmesi



Dikkat!

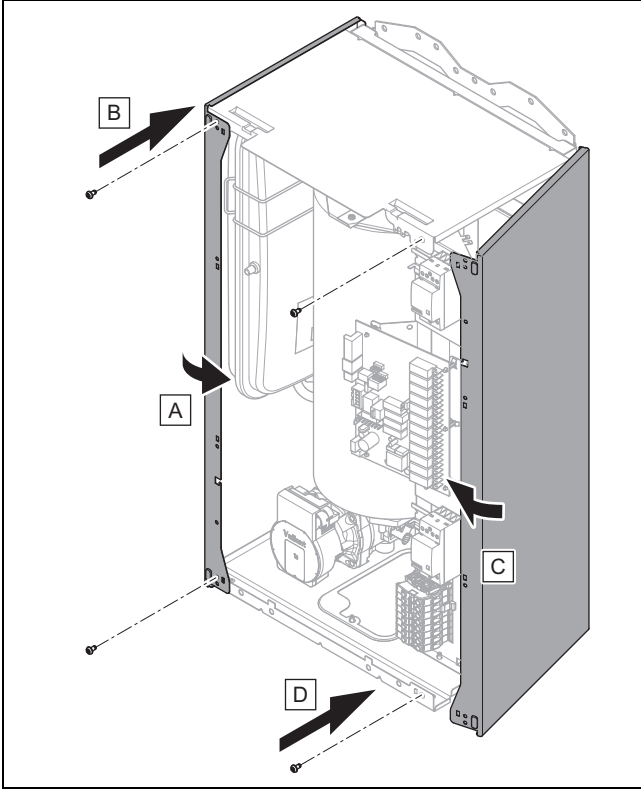
Mekanik deformasyon nedeniyle maddi hasar tehlikesi!

Her iki yan kapağı çıkarırsanız, ürün mekanik olarak zorlanabilir, bu da örn. boru bağlantılarında hasarlara yol açabilir ve sızıntılar meydana gelebilir.

► Daima sadece bir yan kapağı sökün, asla her iki yan kapağı aynı anda sökmeyin.

1. Vidaları sökün.
2. Yan kapağı yakl. 1-2 cm yukarı itin ve öne doğru çekerek çıkarın.

4.7.2 Yan kapağın montajı



- Yan kapağı, üstteki şekilde gösterildiği gibi takın.

5 Kurulum



Tehlike!

Yanlış montaj ve bunun sonucunda çıkan su nedeniyle haşlanma tehlikesi ve/veya hasar tehlikesi!

Bağlantı hattındaki gerilmeler sızıntılara yol açabilir.

- Bağlantı hatlarının gerilimsiz montajına dikkat edin.



Dikkat!

Lehimleme sırasında ısı transferi nedeniyle maddi hasar tehlikesi!

- Bağlantı parçalarını henüz küresel vanalara vidalanmamışlarsa lehimleyin.



Dikkat!

Korozyon nedeniyle maddi hasar tehlikesi

Isıtma sistemindeki difüzyon sızdırmazlığı yapılmamış plastik borular nedeniyle ısıtma suyuna hava karışabilir. Isıtma suyundaki hava, kazan devresinde ve üründe korozyona neden olur.

- Isıtma sisteminde difüzyon sızdırmazlığı yapılmamış plastik boru kullanacaksanız kazan devresine hava girmediğinden emin olun.



Dikkat!

Boru tesisatında kalan artıklar nedeniyle maddi hasar riski!

Boru tesisatındaki kaynak artıkları, conta artıkları, pislikler ve diğer artıklar ürüne zarar verebilir.

- Ürünü kurmadan önce ısıtma sistemini iyice yıkayın.



Uyarı!

Kullanım suyundaki pislikler nedeniyle sağlık için tehlike!

Boru tesisatındaki conta artıkları, pislikler ve diğer artıklar kullanım suyu kalitesini kötüleştirebilir.

- Ürünü kurmadan önce soğuk ve sıcak su hatlarını iyice yıkayın.

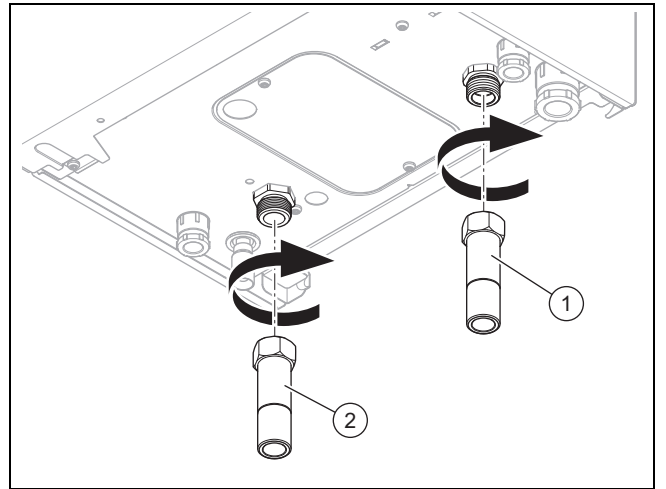


Dikkat!

Önceden bağlı borulardaki değişiklikler nedeniyle maddi hasar tehlikesi!

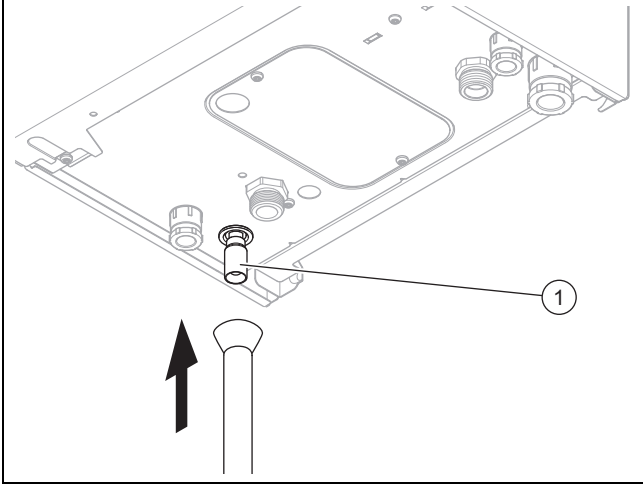
- Bağlantı borularını sadece, ürüne bağlı değilse bükün.

5.1 Kalorifer gidiş suyu hattının ve kalorifer dönüş suyu hattının bağlanması



1. Isıtma devresi gidiş hattını (1) standartlara uygun olarak ısıtma devresi gidiş hattı bağlantısına bağlayın.
2. Isıtma devresi dönüş hattını (2) standartlara uygun olarak ısıtma devresi dönüş hattı bağlantısına bağlayın.
3. Harici olarak bir by-pass vanasını monte edin ve radyatör vanaları kapalı iken ürünü kapatma imkanını sağlayın.
4. Su sertliğinin yüksek olduğu bölgelerde bir su yumuşatıcı kullanın.

5.2 Emniyet ventilinin bağlanması



1. Bir huni yardımıyla gider borusunu emniyet ventilinin çıkışına (1) bağlayın.
2. Gider borusunu mümkün olduğunda kısa ve eğimli olarak ürün çıkışına döşeyin.
3. Koku önleme sistemi bulunan gider borusunu bir gidere bağlayın veya gider borusunu açık alana doğru döşeyin.
4. Gider borusunu, su veya buhar çıkması durumunda hiç kimsenin yaralanmayacağı ve herhangi bir kablonun veya elektrikli parçanın hasar görmeyeceği şekilde döşeyin.
5. Giderin açık alana doğru döşenmesi durumunda, hat ucunun görünür olmasını sağlayın.

5.3 Elektrik kurulumu

Elektrik tesisatı montajı sadece bir elektrik uzmanı tarafından yapılmalıdır.

Bağlantı tellerinin kesiti, (örn. kablo uzunluğu, ürünün toplam giriş gücü, vs. gibi) kurulum koşullarına bağlı olarak planlamacı tarafından hesaplanır.



Tehlike!

Elektrik çarpması nedeniyle ölüm tehlikesi!

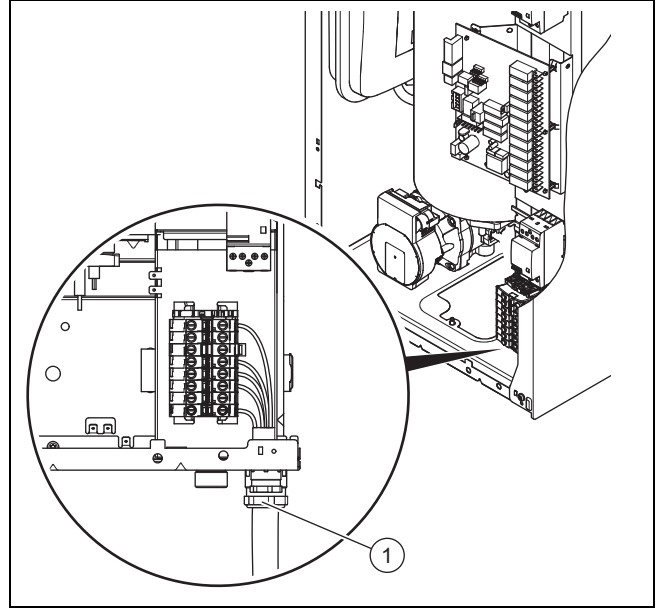
- ▶ Elektrik beslemesini kapatın.
- ▶ Elektrik beslemesini tekrar açılmaya karşı emniyete alın.

- ▶ Şebeke anma geriliminin teknik verilere uygun olduğundan ve akım beslemesinin sinüs formlu olduğundan emin olun.
- ▶ Ürünü bir sabit bağlantı ve en az 3 mm'lik kontak boşluğuna sahip (örn. sigortalar veya güç şalterleri gibi) bir ayırma tertibatı üzerinden bağlayın (→ sayfa 23).
- ▶ Standartlara uygun üç fazlı bir şebeke bağlantı kablosunu, kablo geçişinden geçirerek ürüne döşeyin.
 - Şebeke bağlantı kablosu: Esnek kablo
- ▶ Ayrıca elektrik beslemesine yönelik bir açma/kapatma şalterini (harici) ürünün hemen yanına monte edin.

– Mesafe: 10 cm

- ▶ Bu açma/kapatma şalterinin L ve N hattını tamamen ayırdığından emin olun.

5.3.1 Şebeke bağlantı kablosunun bağlanması



1. Birlikte teslim edilen geçiş civata bağlantısını, şebeke bağlantısının kablo geçişine (1) monte edin.
2. Şebeke bağlantı kablosunu, ürünün sağ arka alt tarafında bulunan kablo geçişinden geçirin. (→ sayfa 5)
3. Şebeke bağlantı kablosunun yakl. 2-3 cm izolasyonunu ayırın ve damarları izolasyondan kurtarın.
4. Bağlantı kablosunu, ilgili vidalama klemenslerine bağlayın. (→ sayfa 23)
5. Bağlantı kablosunun vidalama klemenslerine mekanik açıdan sağlam bir şekilde oturduğundan emin olun.

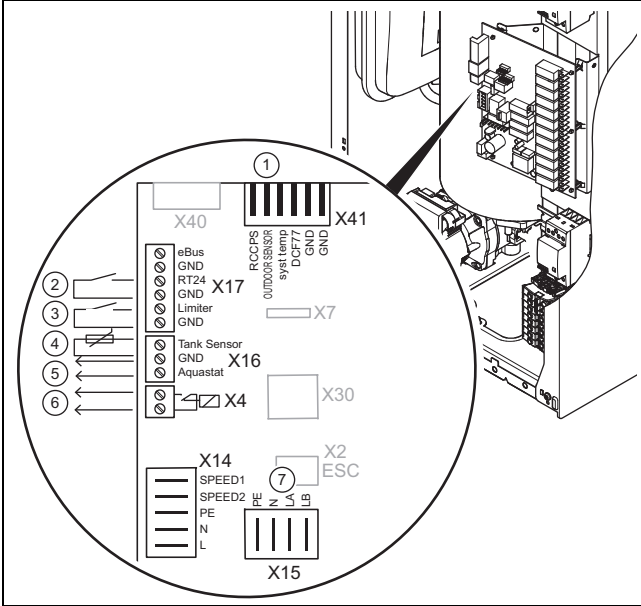
5.3.2 İki elektrik tarifesi ile işletimin ayarlanması

1. X2 klemensindeki (ESC köprüyü çıkartın. (→ sayfa 23)
2. Dalgalanma kontrol sinyali alıcısının kontağını X2 klemensine (ESC) bağlayın.

5.3.3 Topraklama kablosunun bağlanması

1. Topraklama kablosunu ürünün topraklama bağlantısına ve evin tesisatının uygun topraklama bağlantısına bağlayın, bu sayede ürüne yönelik kısa devreleri (örneğin su girişi nedeniyle) önlemiş olursunuz.
2. Topraklama kablosunu ürünün ön kapağındaki topraklama bağlantısına bağlayın.

5.3.4 Reglerin ve harici bileşenlerin bağlanması



- | | | | |
|---|---|---|--|
| 1 | Dış sensör bağlantısı, X41 | 5 | Termostat bağlantısı (sıcak su boyleri), X16 (GND, Aquastat) - Aksesuar kiti kullanılmalıdır |
| 2 | Oda termostatu bağlantısı, X17 (RT24, GND) | 6 | Kaskad devresi bağlantısı X4 |
| 3 | Harici yük boşaltma rölesi kontağı bağlantısı, X17 (Limiter, GND) - Sınırlayıcı | 7 | Sıcak su boyleri veya harici sinyal verici X15 bağlantısı |
| 4 | NTC sensörü bağlantısı (sıcak su boyleri), X16 (Tank Sensor, GND) - Aksesuar kiti kullanılmalıdır | | |

- İlgili bileşen dokümantasyonuna dikkat edin.
- Bağlanacak bileşenlerin bağlantı kablolarını, ürünün alt tarafındaki sol veya sağ kablo geçiş yerlerinden geçirin. (→ sayfa 5)
- İlgili bağlantı kablosunun yakl. 2-3 cm izolasyonunu ayırın ve damarları izolasyondan kurtarın.
- Bağlantı kablosunu, ilgili vidalama klemenslerine bağlayın. (→ sayfa 23)
- Bağlantı kablosunun vidalama klemenslerine mekanik açıdan sağlam bir şekilde oturduğundan emin olun.

5.3.5 Yük boşaltma rölesinin bağlanması

Harici bir yük boşaltma rölesi ürün gücünü, binanın şebeke yüküne bağlı olarak kumanda edebilir.

Elektrik şebekesine yönelik aşırı yüklenme durumunda ürünün gücü otomatik olarak düşürülür.

- Harici yük boşaltma rölesini, X17 kontağındaki güç sınırlayıcı bağlantısına bağlayın.

5.3.6 Harici sinyal vericisinin bağlanması

Hiçbir sıcak su boyleri bağlı değilse, harici bir sinyal vericiyi, ürünün arıza göstergesi için X15 soket bağlantısına bağlayabilirsiniz.

Koşul: Bağlı sıcak su boyleri mevcut değil

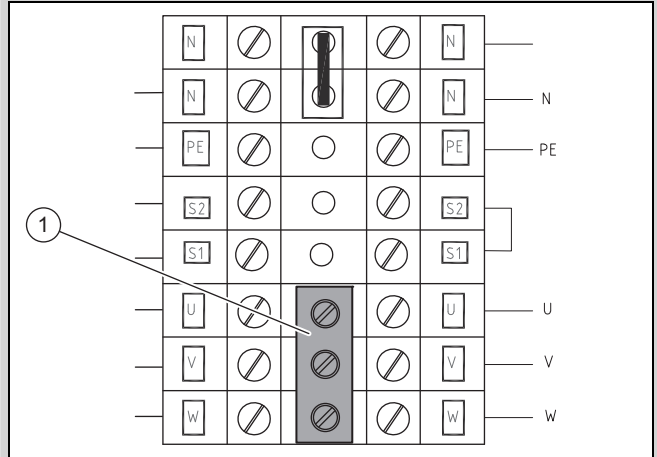
- Harici bir sinyal vericiyi bir klemens (AKZ 950/3 veya eşdeğeri) üzerinden LA ve N bağlantılarının ilgili X15 soket bağlantısına (→ sayfa 23) bağlayın.
- d.26 parametresini 6 değerine ayarlayın.
 - Üründe bir arıza F.xx mevcutsa, ilgili sinyal tetiklemesi yapılır.

5.3.7 Harici pompanın bağlanması

- Orijinal aksesuar kitini kullanın veya harici pompa kablolarını X15 bağlantısına bağlayın.

5.3.8 Ürünün tek fazlı şebeke gerilimine bağlanması

Koşul: 6 veya 9 kW gücündeki ürün



- Üç fazlı bağlantı mevcut değilse, ürünü tek fazlı şebeke gerilimine bağlayın.
- Ana bağlantı blokundaki faz terminallerini bağlamak için, bunun için birlikte teslim edilen köprüyü (1) ana bağlantı blokuna yerleştirin.

6 Devreye alma

6.1 Isıtma suyunun/dolum ve takviye suyunun kontrol edilmesi ve hazırlanması



Dikkat!

Kalitesiz ısıtma suyu nedeniyle maddi hasar tehlikesi

- Isıtma suyu kalitesinin yeterli düzeyde olmasını sağlayın.

- Tesisatı doldurmadan veya takviye yapmadan önce ısıtma suyunun kalitesini kontrol edin.

Isıtma suyu kalitesinin kontrol edilmesi

- Isıtma devresinden biraz su alın.
- Isıtma suyunun dış görünümünü kontrol edin.
- Suyun içinde tortu maddeleri saptarsanız, sistemdeki / tesisattaki çamuru temizleyin.
- Mıknatıslı bir çubuk yardımıyla manyetit (demir oksit) olup olmadığını kontrol edin.
- Manyetit saptarsanız tesisatı temizleyin ve korozyona karşı koruma sağlamak için gerekli önlemleri alın. Veya manyetik bir filtre takın.
- Aldığınız suyun pH değerini 25°C sıcaklıkta kontrol edin.

- ▶ Değer 6,5'den düşük veya 8,5'den yüksek ise tesisatı temizleyin ve ısıtma suyunu hazırlayın.
- ▶ Isıtma suyuna oksijen girmemesini sağlayın.

Dolum ve takviye suyunun kontrol edilmesi

- ▶ Tesisatı doldurmadan önce dolum ve takviye suyunun sertliğini ölçün.

Dolum ve takviye suyunun hazırlanması

- ▶ Doldurulan ve ilave edilen suyun hazırlanması için geçerli ulusal talimatları ve teknik kuralları dikkate alın.

Ulusal yönetmelikler ve teknik kurallar ile daha yüksek talepler belirlenmedikçe aşağıdakiler geçerlidir:

Şu durumda ısıtma suyunu hazırlayın:

- Sistemin kullanım süresinde tüm dolum ve ilave su miktarı ısıtma sisteminin nominal hacmin üç katını aşarsa, veya
- aşağıdaki tabloda belirtilen standart değerlere uyulmazsa veya
- ısıtma suyunun pH değeri 6,5'den düşük veya 8,5'den yüksek ise.

Toplam ısıtma gücü	Belirli tesisat hacmi için su sertliği ¹⁾					
	≤ 20 l/kW		> 20 l/kW ≤ 50 l/kW		> 50 l/kW	
kW	mg CaCO ₃ /l	mol/m ³	mg CaCO ₃ /l	mol/m ³	mg CaCO ₃ /l	mol/m ³
< 50	< 300	< 3	200	2	2	0,02
> 50 ila ≤ 200 arası	200	2	150	1,5	2	0,02
> 200 ila ≤ 600 arası	150	1,5	2	0,02	2	0,02
> 600	2	0,02	2	0,02	2	0,02

1) Litre normal kapasite/ısıtma gücü; çok kazanlı tesisatlarda en küçük münferit ısıtma gücü kullanılmalıdır.



Dikkat!

Uygun olmayan ısıtma suyu nedeniyle alüminyum korozyonu ve bunun sonucunda sızıntılar!

Örn. çelikten, dökme demirden veya bakırdan farklı olarak alkalize edilmiş alüminyum radyatörler kalorifer suyuna (pH değeri > 8,5) yüksek korozyonla birlikte farklı tepki verir.

- ▶ Alüminyum radyatörlerde kalorifer suyunun pH değerinin 6,5 ve azami 8,5 arasında olmasına dikkat edin.



Dikkat!

Isıtma suyuna uygun olmayan katkı maddelerinin eklenmesi nedeniyle maddi hasar tehlikesi!

Uygun olmayan katkı maddeleri yapı parçası değişikliklerine, ısıtma konumunda seslere ve diğer olası arızalara neden olabilir.

- ▶ Uygun olmayan antifriz ve korozyon önleyici maddeler, haşere ilacı ve sızdırmazlık maddesi kullanmayın.

Aşağıdaki katkı maddelerinin doğru bir şekilde kullanılması koşuluyla şimdiye kadar ürünlerimizle ilgili herhangi bir uyumsuzluk saptanmamıştır.

- ▶ Kullanırken mutlaka katkı maddesi üreticisinin talimatlarına uyun.

Isıtma sisteminde kullanılacak diğer katkı maddelerinin uyumluluğu ve bunların etkileri için sorumluluk üstlenmemekteyiz.

Temizlik yapmak için kullanılabilir katkılar (ardından durulama gerekli)

- Adey MC3+
- Adey MC5
- Fernox F3
- Sentinel X 300
- Sentinel X 400

Isıtma sisteminde koruyucu olarak kullanılan katkılar

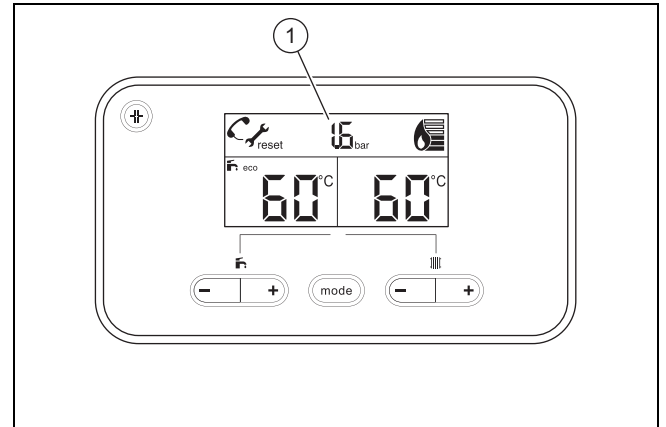
- Adey MC1+
- Fernox F1
- Fernox F2
- Sentinel X 100
- Sentinel X 200

Isıtma sistemi için donmaya karşı koruma katkıları

- Adey MC ZERO
- Fernox Antifreeze Alphi 11
- Sentinel X 500

- ▶ Yukarıda belirtilen katkı maddelerini kullandıysanız, kullanıcıyı gerekli önlemler ile ilgili olarak bilgilendirin.
- ▶ Kullanıcıya, donmaya karşı koruma için gerekli işlemlerle ilgili bilgi verin.

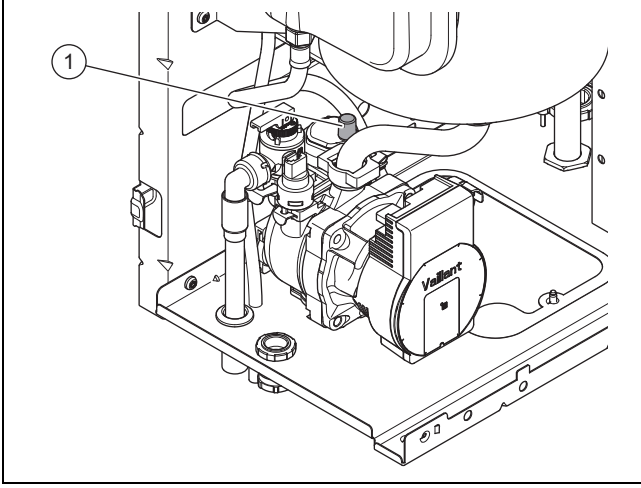
6.2 Isıtma sistemi dolum basıncı kontrolü



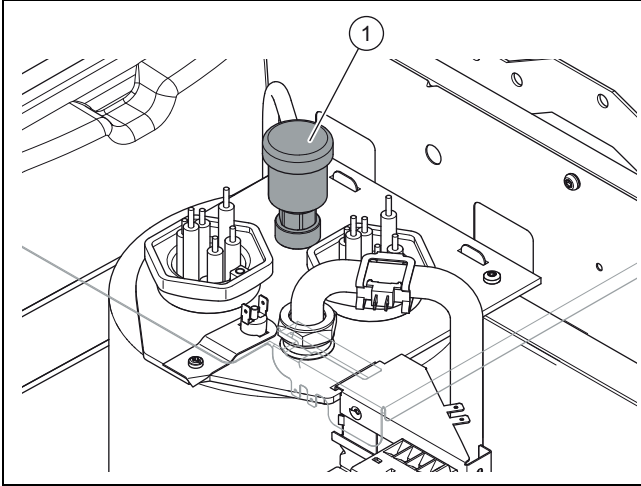
1. Ekrandaki ısıtma sistemi dolum basıncını (1) okuyun.
2. Isıtma sistemi soğukken ve pompa devre dışı iken dolum basıncı değerinin 0,1-0,2 MPa (1,0-2,0 bar) arasında olduğundan emin olun.

- Isıtma sisteminin birden çok katı beslemesi gerekiyorsa, daha yüksek bir dolun basıncı gerekli olabilir.
- Bir basınç sensörü, 0,08 MPa (0,8 bar) değerinin altında kalınması durumunda, basınç eksikliğini bildirir ve basınç göstergesi yanıp söner.

6.3 Isıtma sisteminin doldurulması ve havasının alınması



- Otomatik pürjör kapağını (1) pompa üzerinde bir-iki tur gevşetin.
 - Ürün işletim sırasında kendiliğinden otomatik pürjör üzerinden hava tahliyesi yapar.
- Isıtma sisteminin tüm termostatik vanalarını açın.
- Isıtma sisteminin doldurma ve boşaltma vanasını bir hortum yardımıyla soğuk su vanasına bağlayın.
- Soğuk su vanasını ve ısıtma sisteminin doldurma vanasını yavaşça açın ve manometre üzerinde gerekli tesisat basıncına ulaşılan kadar su doldurun.
- Doldurma vanasını kapatın.



- Bir toplama kabını, hava alma vanası hortum ucunun altına (1) yerleştirin.
- Hava alma vanasını (1) açın ve ısıtma cihazının havası tamamen alınana kadar bekleyin.
- Tüm radyatörlerin havasını alın.
- Ardından tekrar ısıtma sistemi dolun basıncını kontrol edin ve gerekirse doldurma işlemini tekrarlayın.
- Soğuk su vanasını kapatın ve doldurma hortumunu sökün.
- Tüm bağlantıların sızdırmazlığını kontrol edin.

6.4 Fonksiyonun ve sızdırmazlığın kontrol edilmesi

- Ürün işlevini ve sızdırmazlığını kontrol edin.
- Ürünü devreye alın.
- Tüm izleme ve emniyet tertibatlarının sorunsuz şekilde çalışıp çalışmadığını kontrol edin.
- Ön kapağın doğru monte edilmesini sağlayın.

7 Ürünün ısıtma sistemine adaptasyonu

- Yetkili servis seviyesinde teşhis menüsü menü noktasına gidin.
- Ürünün ısıtma sistemine uyarlanması için diğer tüm sistem parametrelerini ayarlayın.
- Ekteki teşhis kodlarına genel bakışı dikkate alın. Servis teşhis kodları – Genel bakış (→ sayfa 18)

8 Ürünü kullanıcıya teslim etme

- Kullanıcıyı güvenlik tertibatlarının konumu ve işlevi hakkında bilgilendirin.
- Kullanıcıya, ürünü nasıl kullanılacağını gösterin. Sorularını cevaplayın.
- Kullanıcıyı, özellikle uyması gereken emniyet uyarılarına karşı uyarın.
- Kullanıcıyı, ürün bakımının öngörülen aralıklarla yapılması gerektiği konusunda bilgilendirin.
- Kullanıcıya tüm talimatları ve ürün evraklarını saklaması için verin.

9 Arıza giderme

Arıza kodlarına ilişkin bir genel bakışı ekte bulabilirsiniz.

Arıza kodları – Genel bakış (→ sayfa 21)

9.1 Arızanın giderilmesi

Üründe bir arıza meydana gelirse, ekranda bir arıza kodu F.xx gösterilir.

Arıza kodları diğer tüm göstergelere göre önceliklidir.

Aynı anda birden fazla arıza meydana gelirse, ekran ilgili arıza kodlarını dönüşümlü olarak iki saniye süreyle gösterir.

- ▶ Ekteki tabloya bağlı olarak arızayı giderebilirsiniz. Arıza kodları – Genel bakış (→ sayfa 21)
- ▶ Arıza giderilemiyorsa, müşteri hizmetlerine danışın.

9.2 Pompadaki arızanın giderilmesi

Pompada bir arıza ortaya çıkarsa, bu arıza pompa durum LED'i aracılığıyla gösterilir.

- ▶ Ekteki tabloya bağlı olarak arızayı giderebilirsiniz. Pompa durum LED'i (→ sayfa 22)
- ▶ Arıza giderilemiyorsa, müşteri hizmetlerine danışın.
 - ◀ Pompa durumu ilgili teşhis kodu D.149 altında görülebilir.

9.3 Sıkışan röle arızasının giderilmesi

Röle sıkışmışsa ve çözülüyorsa, ekranda ilgili arıza mesajı **F.180** görünür. Ürün 5 gün daha çalışmaya devam eder. Ardından ürün bloke olur.

- Müşteri hizmetlerini bilgilendirin.

10 Kontrol ve bakım

- Her yıl genel muayene ve bakım yapın. Kontrol sonuçlarına bağlı olarak daha erken bakım gerekebilir. Kontrol ve bakım çalışmaları – Genel bakış (→ sayfa 25)

10.1 Yedek parça temini

Ürünün orijinal parçaları üretici tarafından uyumluluk kontrolü ile sertifikalandırılmıştır. Bakım veya tamir sırasında sertifikalı olmayan veya izin verilmeyen parçaları kullanırsanız, ürün uyumluluğunu ve geçerli standartlara uygunluğunu kaybeder.

Ürüne yönelik sorunsuz ve güvenli bir işletim için üreticinin orijinal yedek parçalarının kullanılmasını öneriyoruz. Mevcut orijinal yedek parçalarla ilgili bilgileri, bu kılavuzun arka yüzünde bulunan iletişim adresinden temin edebilirsiniz.

- Bakım veya tamir sırasında yedek parça kullanımı gerekiyorsa, sadece ürün için izin verilen yedek parçaları kullanın.

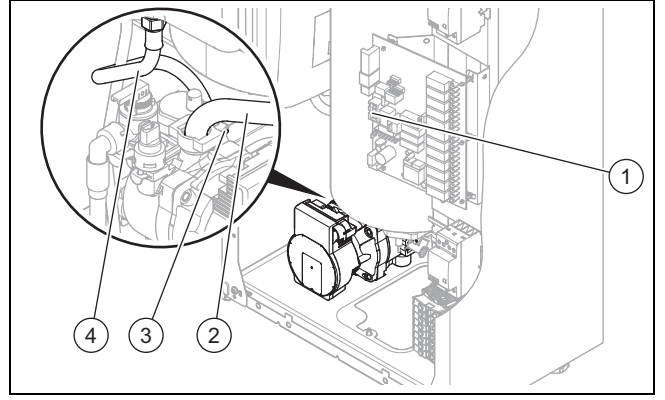
10.2 Bakımın hazırlanması

1. Ürünü kapatın.
2. Ön kapağı sökün. (→ sayfa 8)
3. Soğuk su bağlantısındaki ve sıcak su bağlantısındaki tüm kapatma vanalarını kapatın.
4. Ürünü boşaltın. (→ sayfa 14)
5. Ürünü elektrik şebekesinden ayırın.
6. Elektrikli parçalara suyun sıçramamasını (örn. elektronik kutusu) sağlayın.
7. Sadece yeni contalar kullanın ve contaların yerlerine doğru şekilde oturmalarına dikkat edin.
8. Çalışmalarınızı öngörülen sırada halledin.
9. Elemanların sökme ve takma sırasında bükülmemesine dikkat edin.

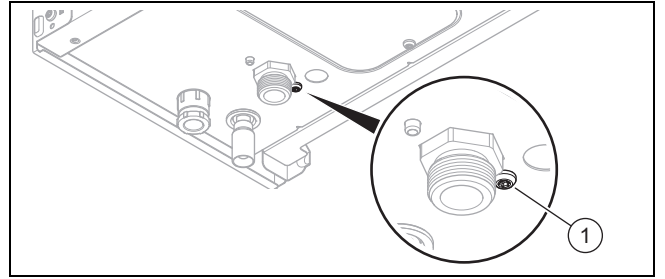
10.3 Ürünün ve ısıtma sisteminin boşaltılması

1. Bir hortumu, ısıtma sisteminin boşaltma yerine sabitleyin.
2. Hortumun açıkta kalan ucunu uygun bir gider bağlantısına döşeyin.
3. Isıtma devresi gidiş hattındaki ve ısıtma devresi dönüş hattındaki tüm küresel vanaları açın.
4. Boşaltma vanasını açın.
5. Radyatörlerdeki hava alma vanalarını açın. En yüksek konumdaki radyatörden başlayın ve akabinde yukarıdan aşağı doğru ilerleyin.
6. Suyu boşalttıktan sonra radyatör hava alma vanalarını, ısıtma devresi gidiş hattındaki ve ısıtma devresi dönüş hattındaki ve soğuk su borusundaki küresel vanaları ve boşaltma vanasını tekrar kapatın.

10.4 Pompanın değiştirilmesi



1. Pompaya giden bağlantı kablosunu, elektronik karttan **(1)** çekin.
2. Eşanjöre giden dönüş devresi civata bağlantısını **(2)** sökün.
3. Genleşme tankına giden hattın civata bağlantısını **(4)** sökün.
4. Emniyet kolunu **(3)** sökün.

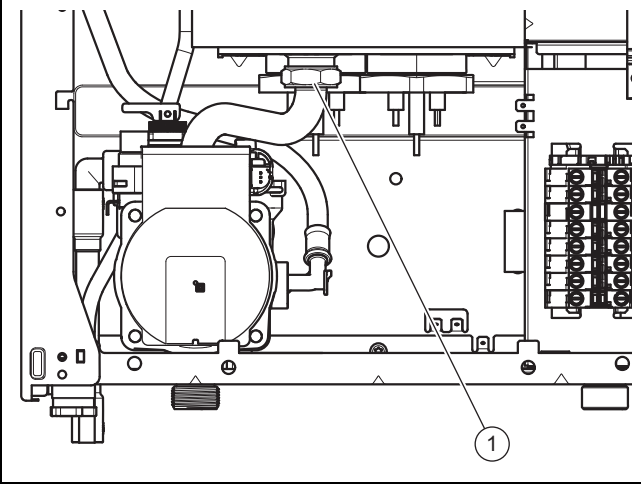


5. Pompa sabitleme civatasını **(1)**, ürünün alt tarafından sökün.
6. Üründen çıkarmak için pompayı dikkatlice saat yönünde döndürün.
7. Yeni bir pompanın montajı sırasında yeni contalar kullanın (su bazlı kaydırma maddesi bulunan O-Ringler).
8. Tüm su bağlantılarını sızdırmazlık ve soket bağlantılarının gevşekliği bakımından kontrol edin.

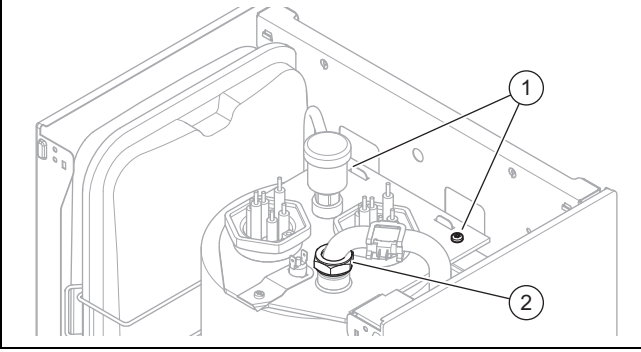
10.4.1 Pompa fonksiyonunun kontrol edilmesi

1. Pompa durum LED'inin fonksiyonunu kontrol edin. Pompa durum LED'i (→ sayfa 22)
2. Otomatik purjör kapağını gevşeltin.
3. Rotoru ve gövdeyi temizleyin.
4. Motoru tekrar monte edin.
5. Otomatik purjör kapağını vidalayın.

10.5 Eşanjörün değişimi

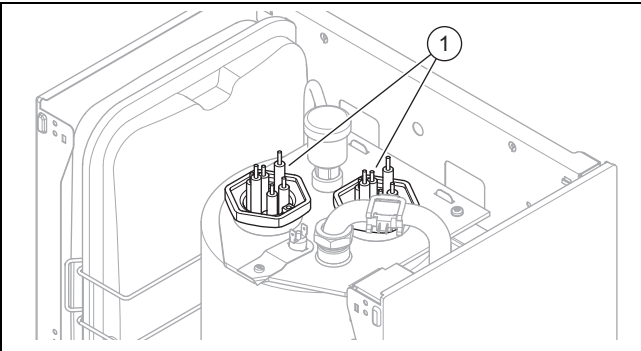


1. Yan kapağı (→ sayfa 8) ve ürünün üst tarafında bulunan kapağı çıkarın.
2. Elektronik karta ve şebeke dağıtım çubuğuna giden elektrik ısıtıcı kablo bağlantısını ayırın (N, mavi).
3. Topraklama kablosunun vidalarını sökün.
4. Isıtma devresi dönüş hattının sabitleme somununu (1) eşanjör tabanından sökün.



5. Isıtma devresi gidiş hattının sabitleme somununu (2) eşanjörün üst tarafından sökün.
6. Eşanjörün üst tarafında bulunan her iki vidayı (1) çıkarın.
7. Eşanjörü komple ürünün üst tarafından çıkarın.

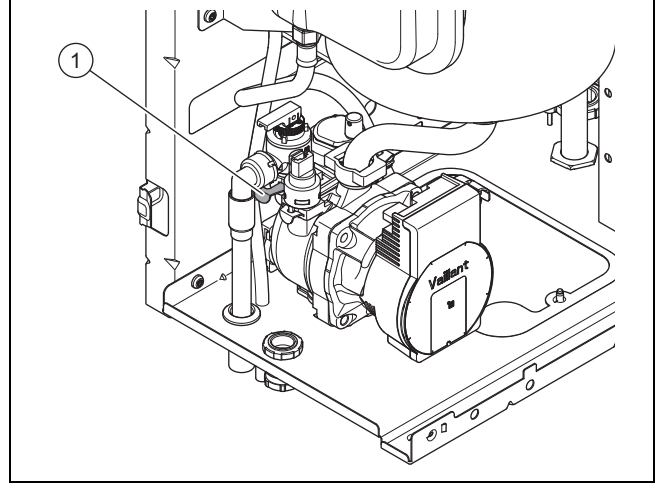
10.6 Elektrikli ısıtıcıların değiştirilmesi



1. Elektronik karta ve şebeke dağıtım çubuğuna giden elektrikli ısıtıcıların kablo bağlantılarını (1) ayırın (N, mavi).
2. Topraklama hattını sökün.
3. Uygun bir açık ağızlı anahtar ile elektrikli ısıtıcıyı saat yönünün tersinde eşanjörden sökün.

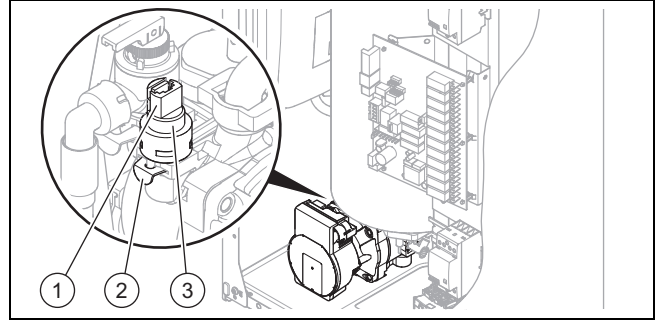
4. Uygun bir açık ağızlı anahtar ile yeni elektrikli ısıtıcıyı saat yönünde eşanjöre vidalayın.
5. Tüm hidrolik bağlantıları sızdırmazlık ve soket bağlantılarını gevşeklik bakımından kontrol edin.
6. Kontaktörün ve rölenin sıkışmadığından emin olun.

10.7 Emniyet ventilinin değiştirilmesi



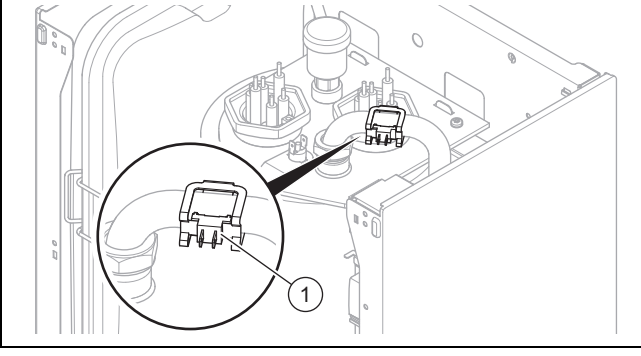
1. Emniyet kolunu (1) sökün ve emniyet ventilini üründen çıkarın.
2. Yeni bir emniyet ventilini yerleştirin ve emniyet kolu ile emniyete alın.
3. Yeni emniyet ventilinin yerine doğru şekilde oturup oturmadığını ve sızdırmazlık durumunu kontrol edin.

10.8 Basınç sensörünün değiştirilmesi



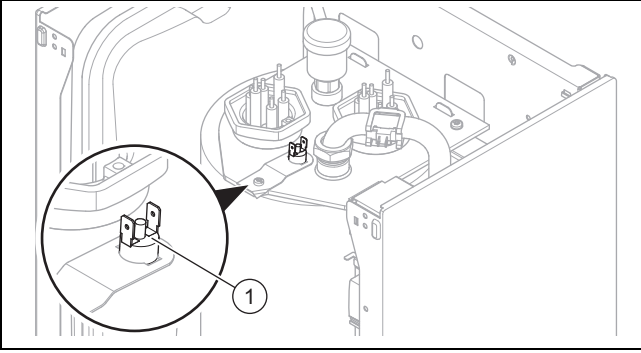
1. Fişi (1) çekin.
2. Emniyet klemensini (2) bir tornavida yardımıyla çekin.
3. Basınç sensörünü (3) çıkarın.
4. Yeni bir basınç sensörü yerleştirin.
5. Emniyet klemensini basınç sensörünün üzerine monte edin.
6. Basınç sensörünün soketini takın.
7. Emniyet klemensinin ve soketin yerine oturup oturmadığını kontrol edin.

10.9 NTC sensörünün değiştirilmesi



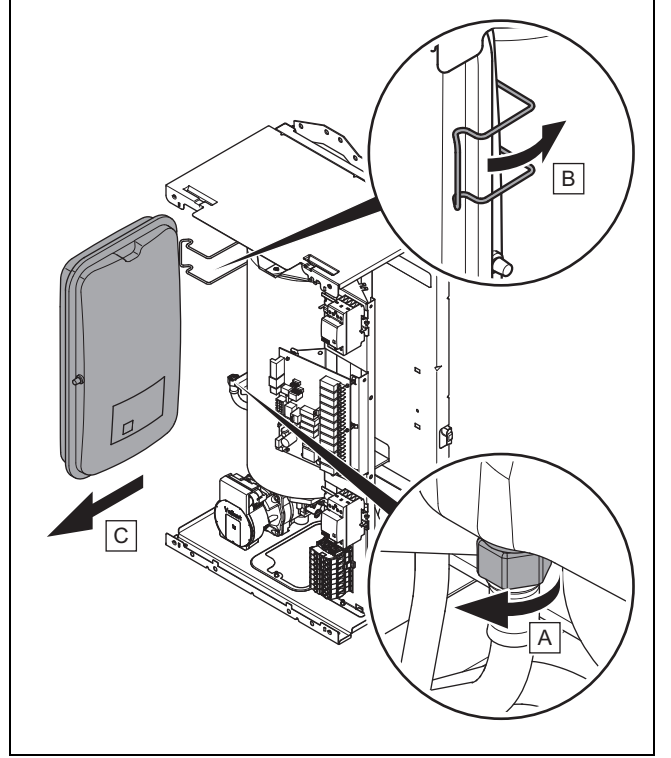
1. NTC sensörünün her iki fişini (1) çekin.
2. NTC sensörünü, komple tutucu ile birlikte çıkarın.
3. Yeni bir NTC sensörü monte edin.
4. Her iki soketi yerleştirin.
5. Tutucunun ve soketin yerine doğru şekilde oturup oturmadığını kontrol edin.

10.10 Emniyet termostatının değiştirilmesi

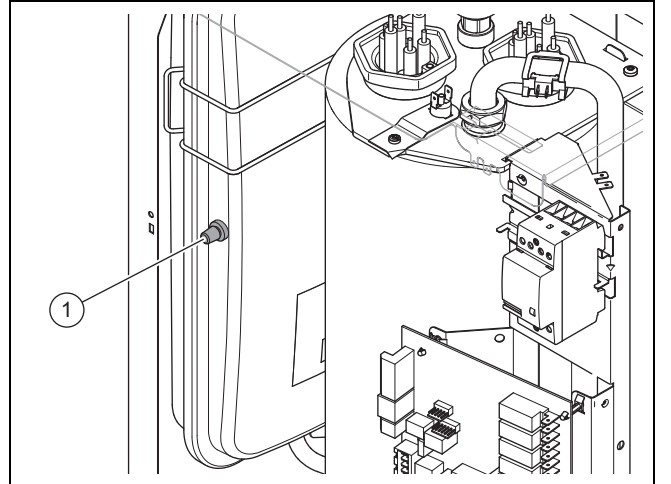


1. Her iki fişi emniyet termostatından (1) çekin.
2. Tutucunun vidasını söküp ve emniyet termostatını tutucudan çekin.
3. Yeni bir emniyet termostatını monte edin.
4. Her iki soketi yerleştirin.
5. Emniyet termostatının eşanjöre sabitlendiğinden emin olun.

10.11 Genleşme deposunun değiştirilmesi



1. Sol yan paneli çıkarın.
2. Su bağlantısı civatalarını, genleşme tankının alt tarafından söküp.
3. Genleşme tankındaki tespit mandalını gevşetin.
4. Genleşme tankını öne doğru çekerek üründen çıkarın.
5. Yeni bir genleşme tankını ön kısımdan ürüne yerleştirin.
6. Yeni contalar kullanın.
7. Genleşme deposunun alt tarafında bulunan su bağlantısı civatalarını sıkın.



8. Isıtma sistemi doldurulmadan önce genleşme tankı hava basıncını, ısıtma cihazı basınçsız durumda iken genleşme deposunun ölçüm müşirinden (1) ölçün.
 - Ön basınç değeri, ısıtma sistemi statik değerinden 0,02 MPa (0,2 bar) daha yüksek olmalıdır.
9. Isıtma sistemini doldurun ve havasını alın.

- Su basıncı değeri, genleşme tankı hava basıncından 0,02 MPa ila 0,03 MPa (0,2 bar ila 0,3 bar) daha yüksek olmalıdır.

10. Genleşme deposu doldurulduktan sonra su bağlantısının sızdırmazlığını kontrol edin.

10.12 Elektronik kartın ve ekranın değiştirilmesi

1. Tüm bağlantı kablolarını elektronik karttan ve ekrandan çekin.
2. Elektronik kartı ve ekranı değiştirin.
3. Tüm bağlantı kablolarını ilgili yuvalarına takın.
4. Tüm bağlantıları kablo bağlantı şemasına göre kontrol edin. (→ sayfa 23).
5. Ürünü elektrik şebekesine bağlayın.
6. Ürünü çalıştırın.
7. Ayarlanan ürün varyantını kontrol edin (→ Parametre **d.93**).
8. Gerekirse doğru ürün varyantını ayarlayın.
9. Teşhis sistemi seviyesinden çıkın.
10. Ürünü yakl. 1 dakika sonra kapatın ve tekrar açın.
 - ◁ Elektronik şimdi ürün varyantına ayarlanmıştır ve tüm servis teşhis kodlarının parametreleri fabrika ayarlarına uygundur. Açma esnasında elektronik tarafından yanlış bir ürün varyantı algılanırsa, ürünü kapatın ve ekran bağlantılarını kontrol edin.
11. Sisteme özel ayarları gerçekleştirin.

10.13 Kontrol ve bakım çalışmalarının tamamlanması

1. Tüm komponentleri ters sırada monte edin.
2. Ön kapağı monte edin. (→ sayfa 8)
3. Tüm kapatma vanalarını açın.
4. Elektrik beslemesini tekrar açın.
5. Ürünü çalıştırın.
6. Ürün işlevini ve sızdırmazlığını kontrol edin.
7. Gerçekleştirdiğiniz her bakımı raporlayın.

11 Devre dışı bırakma

- ▶ Ürünü açma/kapatma tuşu üzerinden kapatın.
- ▶ Ürünü elektrik şebekesinden ayırın.
- ▶ Soğuk su bağlantısındaki kapatma vanasını kapatın.
- ▶ Ürünü boşaltın.

12 Geri dönüşüm ve atıkların yok edilmesi

Ambalaj atıklarının yok edilmesi

- ▶ Ambalajı usulüne uygun imha edin.
- ▶ Geçerli tüm talimatları dikkate alın.

13 Müşteri hizmetleri

Geçerlilik: Türkiye VE DemirDöküm

Müşteri iletişim merkezi: 0850 2221833

İnternet: <http://www.demirdokum.com.tr>

Ek

A Durum kodları – Genel bakış

Durum kodları Live Monitor'de görüntülenir.

Durum kodu	Anlamı
Isıtma konumundaki göstergeler	
S.00	Isıtma konumunda ısı ihtiyacı yok
S.04	Isıtma konumu
S.07	Isıtma konumunda pompanın çalışmaya devam etmesi
Kullanım suyu konumundaki göstergeler	
S.20	Boylar sıcaklık sensörü tarafından sıcak su talebi
S.24	Sıcak su işletimi
S.27	Kullanım suyu konumu, pompanın çalışmaya devam etmesi
Özel durum kodları	
S.30	Oda termostatu (RT) ısıtma modunu engelliyor (terminal kontakları 3 - 4 açıldı)
S.31	Yaz konumu aktif veya eBus reglerinden ısı talebi yok
S.34	Donmaya karşı koruma konumu aktif
S.85	Bakım mesajı: Asgari dolaşım suyu miktarını kontrol edin
S.91	Fuar demo modu etkin
S.174	Enerji tasarrufu etkin (EVU kontağı)

B Servis teşhis kodları – Genel bakış



Bilgi

Teşhis menüsü yetkili servis seviyesinde bulunur ve sadece bir şifre girildikten sonra erişilebilir. Ürünü ısıtma sistemine uyarlamak için, teşhis modunda çeşitli parametreleri değiştirebilirsiniz.

Kod tablosu farklı ürünler için kullanıldığından, bazı kodlar ilgili üründe görünmeyebilir.

Kod	Parametre	Değerler veya açıklamalar	Fabrika ayarı	Özel ayar
D.000	Kalorifer kısmi yükü 6 KE 9 KE 12 KE 14 KE 18 KE 21 KE 24 KE 28 KE	ayarlanabilir kalorifer kısmi yükü (kW olarak /otomatik) 1-6 1-9 2-12 2-14 2-18 2-21 2-24 2-28	6 9 12 14 18 21 24 28	
D.001	Isıtma konumu için dahili pompa ek çalışma süresi	1 ... 60 dk.	5 dk.	
D.004	Boylar sıcaklık sensörü ölçüm değeri	°C cinsinden		Ayarlanamaz
D.005	Gidiş sıcaklığı istenilen değer (veya dönüş suyu istenilen değer)	°C cinsinden, D.071 içinde ayarlanan maks. değer, eğer bağlıysa ısı eğrisi veya oda termostatu tarafından sınırlanmış		Ayarlanamaz
D.007	Boylar doldurma sıcaklığı veya termostat için ayar değeri (sadece opsiyonel harici sıcak su boyları için)			Ayarlanamaz
D.009	e-Veri yolu regleri üzerinden o andaki gidiş suyu sıcaklığı	°C cinsinden		Ayarlanamaz
D.010	Dahili ısıtma devresi pompası durumu	0 = Pompa çalışmaz 1 = Pompa çalışır		Ayarlanamaz
D.011	Harici pompa durumu	0 = Pompa çalışmaz 1 = Pompa çalışır		Ayarlanamaz

Kod	Parametre	Değerler veya açıklamalar	Fabrika ayarı	Özel ayar
D.013	Resirkülasyon pompası durumu (genişletme modülü üzerinden)	0 = Pompa çalışmaz 1 = Pompa çalışır		Ayarlanamaz
D.014	Pompa devir sayısı talep edilen değer	Dahili yüksek verimli pompa itibari değeri. Olası ayarlar: 0 = Otomatik (sabit basınç regülasyonuna sahip modülasyonlu pompa kumandası) 1 ila 5 = Sabit değer kumandası 1 = %53 2 = %60 3 = %70 4 = %85 5 = %100		
D.015	Pompa devir sayısı gerçek değeri	15 – 100 %		Ayarlanamaz
D.016	Oda termostati 24V DC açık/ kapalı	0 = Oda termostati açık (ısıtma konumu yok) 1 = Oda termostati kapalı (ısıtma konumu)		Ayarlanamaz
D.018	Pompa çalışma türü	3 = Eco = aralıklı çalışma 1 = Konfor = sürekli çalışma	Eco	
D.019	Pompa işletim türü 2 kademeli pompa	2 kademeli pompa çalışma türünü ayarlama 0: Brülör konumu kademe 2, pompanın önceden çalışması/ek çalışması kademe 1 1: Isıtma konumu ve pompanın önceden çalışması/ek çalışması kademe 1, kullanım suyu konumu kademe 2 2: Isıtma konumu otomatik, pompanın önceden çalışması/ek çalışması kademe 1, kullanım suyu konumu kademe 2 3: Her zaman kademe 2 4: Isıtma konumu otomatik, pompanın önceden çalışması/ek çalışması kademe 1, kullanım suyu konumu kademe 1	2	
D.020	Maks.kul.suyu sıcakl. itibari değer	Ayar aralığı: 50 - 70°C	70 °C	
D.022	Sıcak su talebi (sadece opsiyonel harici sıcak su boyleri için)	0 = Kapalı 1 = Açık		Ayarlanamaz
D.023	Isıtma konumu durumu	0: bloke olmuş 1: Açık		Ayarlanamaz
D.025	haricî e-Veri yolu sinyali: Boyler doldurma	0: kapalı 1: açık		Ayarlanamaz
D.026	İlave röle kumandası	1 = Resirkülasyon pompası 2 = Harici pompa 6 = Harici arıza bildirimi 11 = 3 yollu değiştirme vanası	11	
D.027	Yardımcı röle 1 kumandası (VR 40 çoklu fonksiyon modülü 7'den 2)	1 = Resirkülasyon pompası 2 = Harici pompa 6 = Harici arıza bildirimi		
D.028	Yardımcı röle 2 kumandası (VR 40 çoklu fonksiyon modülü 7'den 2)	1 = Resirkülasyon pompası 2 = Harici pompa 6 = Harici arıza bildirimi		
D.029	Sirkülasyon suyu mik. gerçek değeri	l/dak hesaplanan		Ayarlanamaz
D.035	3 yollu on/off vana konumu	0 = Isıtma konumu 100 = Kullanım suyu konumu		Ayarlanamaz
D.040	Gidiş sıcaklığı	°C cinsinden ölçüm değeri		Ayarlanamaz
D.043	Isı eğrisi	Isıtma eğrileri için ekran göstergeleri	1,2	
D.045	Isıtma eğrisinin kaydırılması, taban noktasının ayarlanması	Taban noktası için ekran göstergeleri	20 °C	
D.047	Dış sıcaklık (bağlı dış sensör ile)	°C cinsinden ölçüm değeri		Ayarlanamaz
D.071	Maks. ısıtma gidiş sıcaklığı istenilen değer	45 ... 85 °C	80 °C	
D.072	Boyer ısıtmadan sonra dahili pompa ek çalışma süresi	1 - 10 dakika arasında 1 dakikalık adımlar halinde ayarlanabilir	2 dak	

Kod	Parametre	Değerler veya açıklamalar	Fabrika ayarı	Özel ayar
D.075	maks. boyler dolum süresi (kendi regleri bulunmayan sıcak su boyleri)	20 - 90 dakika arasında 1 dakikalık adımlar halinde ayarlanabilir	45 dak	
D.076	Cihaz tipi numarası	Device specific number = DSN, ayarlanmış		
D.077	Sıcak su kısmi yükü	Ayarlanabilir boyler ısıtma kapasitesi (kW cinsinden)		
D.078	Isıtma sırasında boyler doldurma sıcaklığının aşılması (sadece opsiyonel harici sıcak su boyleri için)	Ayarlanan değer, ayarlanan boyler itibarı sıcaklığının en az 15 K veya 15°C üzerinde olmalıdır.	80 °C	
D.080	Isıtma konumunda çalışma saatleri	saat cinsinden		Ayarlanamaz
D.081	Kullanım suyu hazırlama çalışma saatleri	saat cinsinden		Ayarlanamaz
D.082	Isıtma modundaki ısıtma devresi sayısı x 100 (3, 300'e karşılık gelir)	Isıtma devresi sayısı		Ayarlanamaz
D.083	Sıcak su işletimindeki ısıtma devresi sayısı x 100 (3, 300'e karşılık gelir)	Isıtma devresi sayısı		Ayarlanamaz
D.090	e-Veri yolu reglerinin durumu	Dijital reglerin durumu (1) algılandı, (0) algılanmadı		Ayarlanamaz
D.091	Durum DCF77	(0) alım yok, (1) alım var, (2) senkronize, (3) geçerli		Ayarlanamaz
D.093	Ürün varyantı	O andaki Device Specific Number (DSN offset) Yüksek verimli pompası bulunan ürünler 0 = 6 kW 1 = 9 kW 2 = 12 kW 3 = 14 kW 4 = 18 kW 5 = 21 kW 6 = 24 kW 7 = 28 kW 2 kademeli pompası bulunan ürünler 8 = 6 kW 9 = 9 kW 10 = 12 kW 11 = 14 kW 12 = 18 kW 13 = 21 kW 14 = 24 kW 15 = 28 kW		
D.094	Arıza hafızasının silinmesi	0 = Hayır 1 = Evet		
D.095	Yazılım sürümü: PeBUS katılımcısı	BMU /AI		ayarlanabilir değil
D.096	Fabrika ayarı	Ayarlanabilir tüm parametrelerin fabrika ayarına geri döndürülmesi 0 = Hayır 1 = Evet		
D.149	Arıza F.75 için açıklama	Arıza analizi için tanımlı göstergeler 0 = Arıza yok 1 = Pompa bloke olmuş (F.161: Ürün donmuş) 2 = Elektrikli pompa arızası 3 = Kuru yanma 4 = Alarm, pompadaki gerilim çok düşük 5 = Basınç sensörü arızası 6 = Pompadan gelen sinyal yok (PWM)		
D.152	Güç sınırlayıcı tipi	Gücün sınırlanması gereken fazı tanımlar. 0 = Sınırlama yok 1 = Faz 1 2 = Faz 2 3 = Faz 3 4 = Tüm fazlar		
D.153	Güç sınırlayıcı değeri	Sadece D.152 belirlenmiş olduğunda etkindir. Güç sınırlayıcısının kW cinsinden değeri. Bu değer, faz(lar)ın o andaki ürün gücünden çıkartılır.		

Kod	Parametre	Değerler veya açıklamalar	Fabrika ayarı	Özel ayar
D.154	Donmaya karşı koruma fonksiyonu	Donmaya karşı koruma fonksiyonunun etkinliğinin kaldırılması (donmuş parça)		
D.155	Anlık güç	Ürünün o andaki gücü (devamlı güncellenen bilgi)		ayarlanabilir değil

C Arıza kodları – Genel bakış

Bir arıza ortaya çıktığında, arıza kodunun göstergesi diğer tüm göstergelerin yerini alır. "F" ve arıza kodu ekranda dönüşümlü olarak görünür.

Kod	Anlamı	Giderilmesi
F.000	Kesinti: Sıcaklık sensörü (NTC)	Sıcaklık sensörü (NTC) arızalı Sıcaklık sensörünün kablosu (NTC) arızalı NTC'deki soket bağlantısı arızalı Elektronik devredeki soket bağlantısı arızalı
F.010	Kısa devre: Sıcaklık sensörü (NTC)	Geçmeli sensörün gövdede toprak hattı kısa devresi var
F.013	Kısa devre: Boyler sıcaklık sensörü (NTC)	Kablo demetinde kısa devre Sensör arızalı
F.020	Emniyet kapatması: Limit termostat	<ul style="list-style-type: none"> – Ürünü tekrar açın. – Emniyet termostatını köprüleyin. Ürün tekrar çalışıyorsa, emniyet termostatını değiştirin. – Termal sigortayı köprüleyin. Ürün tekrar çalışıyorsa, termal sigortayı değiştirin. – Elektronik kartı değiştirin. – Kablo demetini değiştirin.
F.022	Kuru yanma	<ul style="list-style-type: none"> – Ürün su basıncının çok düşük olup olmadığını kontrol edin (< 0,06 MPa (0,6 bar)). <ul style="list-style-type: none"> – Isıtma sistemindeki tüm bağlantıların sızdırmaz olup olmadığını kontrol edin. – Genleşme deposunun usulüne uygun şekilde çalışıp çalışmadığını kontrol edin. – Tüm radyatörlerin havasını alın. – Isıtma sistemi dolun basıncını arttırın.
F.024	Emniyet kapatmasının sıcaklık artışı çok hızlı	Pompa bloke oldu, pompa gücü az, üründe hava, sistem basıncı çok düşük, çekvalf bloke olmuş/yanlış takılı
F.049	eBUS arızası	eBUS'ta kısa devre, eBUS aşırı yüklenme veya eBUS'ta değişik polariteye sahip iki gerilim beslemesi
F.063	EEPROM arızası	Elektronik arızalı – Ürünü fabrika ayarlarına geri döndürün (D.096).
F.070	Arıza: Geçersiz Device Specific Number (ekran ve / veya elektronik bileşenler için geçerli bir cihaz tipi numarası algılanmadı)	Parçaların değiştirilmesi için senaryo: Gösterge ve elektronik bileşen(ler) aynı zamanda değiştirildi ve cihaz tipi numarası geri alınmadı. Güç aralığı için hatalı veya eksik kodlama direnci
F.073	Su basıncı sensörü arızası	Su basıncı sensöründe kesinti/kısa devre, su basıncı sensörü besleme hattında GND'ye kesinti/kısa devre veya su basıncı sensörü arızalı
F.074	Su basıncı sensörü arızası Su basıncı sensörü sinyali hatalı (çok yüksek)	Su basıncı sensörüne giden hatlarda 5V/24V'a kısa devre var veya su basıncı sensöründe dahili hata
F.075	Pompa arızası / su eksikliği	Su basınç sensörü ve/veya pompa arızalı veya ürün F.161'de donmuş, ısıtma sisteminde hava var, üründe çok az su var; ayarlanabilir by-pass'ı kontrol edin
F.159	NTC dış sıcaklık sensöründe kısa devre	Dış sensörde kısa devre
F.161	Ürün donmuş	Gidiş devresi sıcaklık sensörü < 3°C ölçüyor ve su basıncı tepe noktasına erişmiyor veya pompa tıkalı. Gidiş suyu sıcaklığı > 4°C olunca, arıza otomatik olarak sıfırlanır. Sensörün arızalı olması durumunda, arıza görüntülenmez.
F.162	Sıcak su boileri donmuş	Boiler sıcaklık sensörü < 3°C ölçüyor. T °C > 4°C olunca, hata otomatik olarak sıfırlanır. Sensörün arızalı olması durumunda, hata görüntülenmez.

Kod	Anlamı	Giderilmesi
F.180	Kaynamış röle	Art arda 5 kez bir kaynamış röle tespit edilmesi halinde, hata görüntülenir. Hata donanım kapatılıp açılarak silinebilir. Elektronik bileşen hata raporunu EEPROM'da saklar (maks. 1 – 5 sa-yaç). Blokaj fabrika ayarlarına (D.96) geri dönmek suretiyle kaldırılabilir.
F.181	Kontaktör tamamen kaynamış	Kaynamış kontaktör tespit edildi

D Pompa durum LED'i

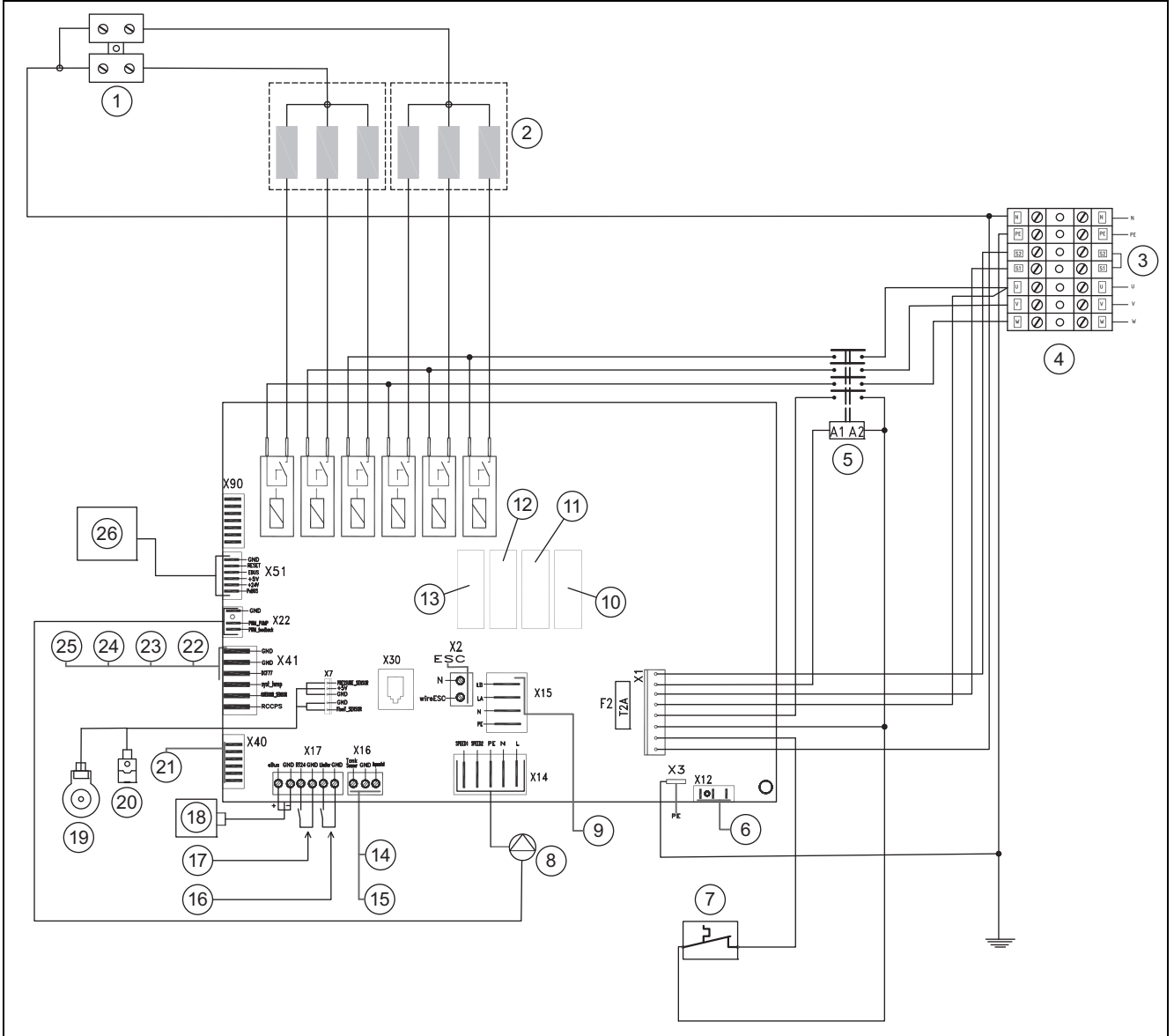
LED göstergesi	Anlamı	Nedeni	Giderilmesi
Yeşil yanar	Normal çalışma konumu	–	–
Dönüşümlü olarak kırmızı ve yeşil yanıp söner	Arıza	Gerilim beslemesi çok düşük/çok yüksek Aşırı ısınma	Arıza giderildiğinde pompa kendiliğinden sıfırlanır.
Kırmızı yanıp söner	Pompa bloke olmuş	Pompa kendiliğinden sıfırlanmıyor	Pompayı manüel olarak sıfırlayın. LED'i kontrol edin.
Gösterge yok	Elektrik beslemesi yok	Elektrik beslemesi yok	Elektrik beslemesini kontrol edin.

E LHM

Kod	Anlamı	Tanım
1159	Dış sensör arızası	Dış sensör arızalı.
1162	Sıcak su boylerinde donma	Sıcak su boylerinin sıcaklığı çok düşük.
1180	Ürün acil durum işletmesi	Ürün acil durum işletmesi modunda. Kaynamış röle

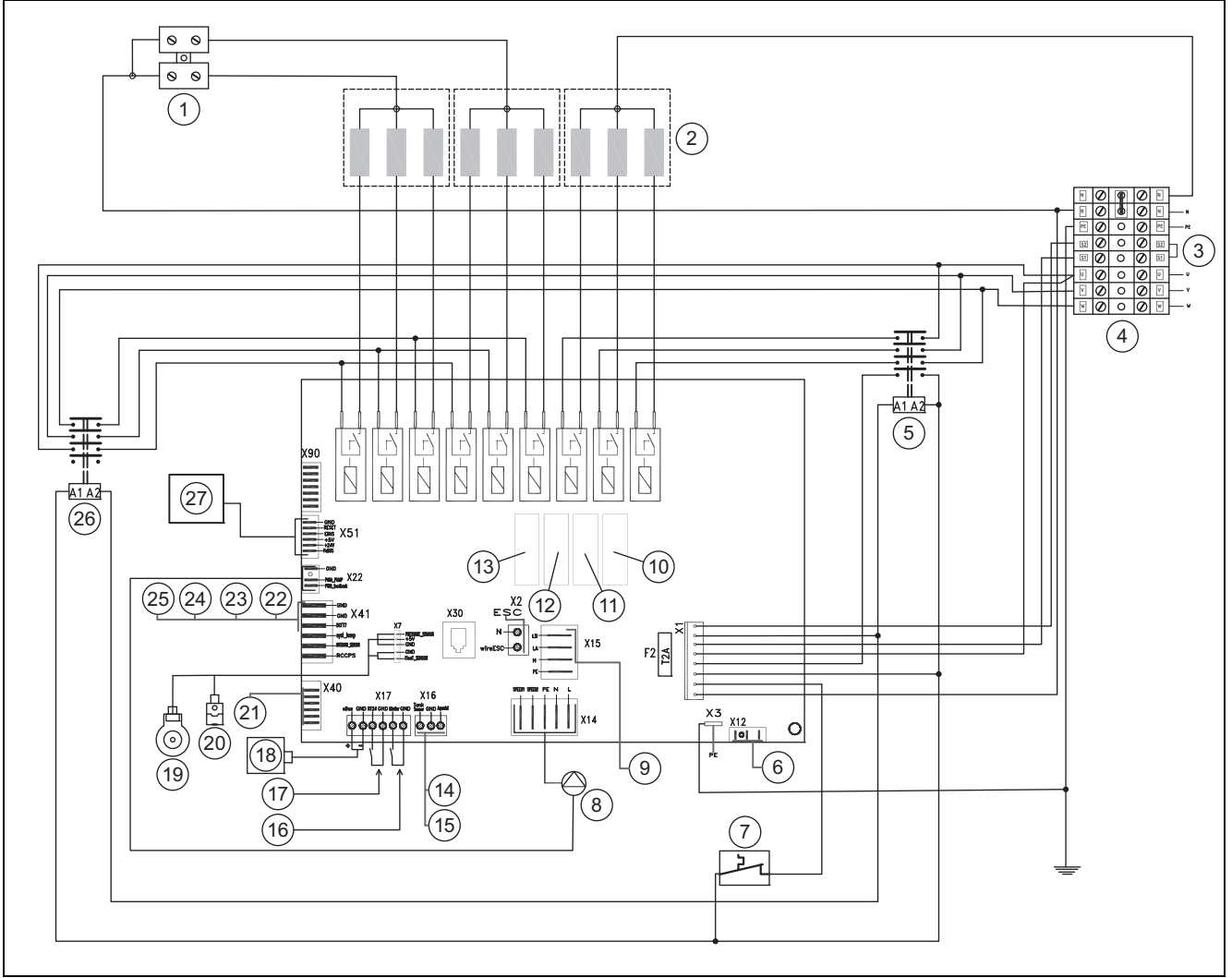
F Devre bağlantı şemaları

F.1 Kablo bağlantı şeması 14 KE /14 TR



1	Bağlantı klemensi N	14	Boylar sıcaklık sensörü
2	14 kW (2x 7 kW) elektrikli ısıtıcılar	15	Boylar termostatı
3	Yerden ısıtma için maksimum termostat (bağlantı durumunda köprü çıkarılmalıdır)	16	Güç sınırlayıcı
4	Şebeke bağlantısı - Ana bağlantı bloğu	17	Oda termostatı
5	Kontaktör 1	18	e-Veri yolu bağlantısı
6	Harici modül VR 40 için şebeke bağlantısı	19	Basınç sensörü
7	Emniyet termostatı	20	Sıcaklık sensörü
8	Kalorifer pompası	21	Harici modül VR 40 için sinyal bağlantısı
9	3 yollu on/off vana bağlantısı	22	DCF 77
10	RE 14 - Isıtma devresi pompası için röle	23	Sistem sıcaklığı sensörü
11	RE 15 - 3 yollu on/off vana	24	Dış sıcaklık sensörü
12	RE 16 - Kontaktör rölesi	25	Resirkülasyon pompası uzaktan kumandası
13	RE 13 - İki kademeli pompa rölesi (EU değil)	26	Kullanıcı arayüzü bağlantısı

F.2 Kablo bağlantı şeması 18 KE /14 TR

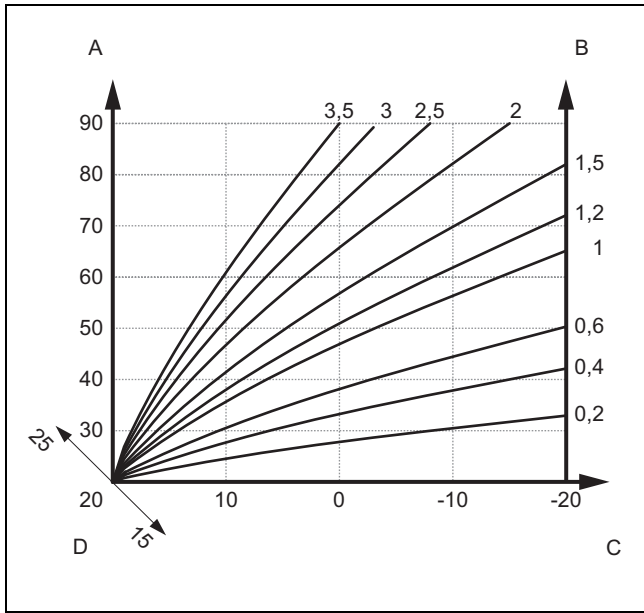


1	Bağlantı klemensi N	14	Boyer sıcaklık sensörü
2	18 kW (3x6 kW) elektrikli ısıtıcılar	15	Boyer termostatı
3	Yerden ısıtma için maksimum termostat (bağlantı durumunda köprü çıkarılmalıdır)	16	Güç sınırlayıcı
4	Şebeke bağlantısı - Ana bağlantı bloğu	17	Oda termostatı
5	Kontaktör 1	18	e-Veri yolu bağlantısı
6	Harici modül VR 40 için şebeke bağlantısı	19	Basınç sensörü
7	Emniyet termostatı	20	Sıcaklık sensörü
8	Kalorifer pompası	21	Harici modül VR 40 için sinyal bağlantısı
9	3 yollu on/off vana bağlantısı	22	DCF 77
10	RE 14 - Isıtma devresi pompası için röle	23	Sistem sıcaklığı sensörü
11	RE 15 - 3 yollu on/off vana	24	Dış sıcaklık sensörü
12	RE 16 - Kontaktör rölesi	25	Resirkülasyon pompası uzaktan kumandası
13	RE 13 - İki kademeli pompa rölesi (EU değil)	26	Kontaktör 2
		27	Kullanıcı arayüzü bağlantısı

G Kontrol ve bakım çalışmaları – Genel bakış

Çalışmalar	Genel olarak yapılması gerekenler	Gerektiğinde yapılması gerekenler
Fonksiyon kontrolü		
Fonksiyon durumunu ve teknik parametreleri kontrol edin.	X	
Hidrolik kontrolü		
Isıtma sistemi dolum basıncını kontrol edin ve gerekirse su ilave edin.	X	X
Genleşme tankı hava basıncını kontrol edin ve gerekirse basıncı artırın.	X	
Hava alma vanasını, emniyet ventilini, 3 yollu on/off vanayı, eşanjörü ve tüm hidrolik elemanlarını kontrol edin.	X	
Güvenlik kontrolü		
Tüm sensörleri, termostatları ve güvenlik elemanlarını kontrol edin.	X	
Yapı kontrolü		
Tüm vidaları ve bağlantıları gevşeklik bakımından kontrol edin.	X	
Elektrik tesisatı montajının kontrol edilmesi		
Elektrik yapı parçalarını, kablo sistemini ve bağlantı kablolarını kontrol edin. Gerekirse vidalama klemenslerini sıkın.	X	
Tespit edilen tüm arızaları giderin.		X

H Isı eğrileri



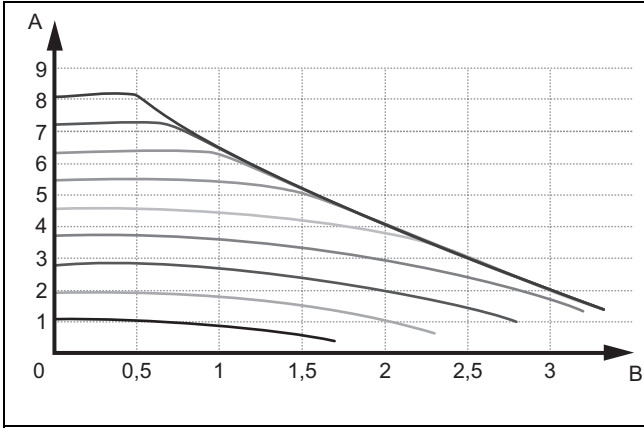
A: °C cinsinden gidiş suyu sıcaklığı

B: Isı eğrileri

C: °C cinsinden dış sıcaklık

D: Talep edilen oda sıcaklığı

I Basma yüksekliđi



A Basma yüksekliđi [mCe] [98,07 mbar]

B Debi [m³/saat]

J Dış sensör tanım deđerleri

Sıcaklık (°C)	Direnç (Ohm)
-25	2167
-20	2067
-15	1976
-10	1862
-5	1745
0	1619
5	1494
10	1387
15	1246
20	1128
25	1020
30	920
35	831
40	740

K Dahili sıcaklık sensörleri tanım deđerleri

Sıcaklık (°C)	Direnç (Ohm)
-40	327344
-35	237193
-30	173657
-25	128410
-20	95862
-15	72222
-10	54892
-5	42073
0	32510
5	25316
10	19862
15	15694
20	12486
25	10000
30	8060

Sıcaklık (°C)	Direnç (Ohm)
35	6535
40	5330
45	4372
50	3605
55	2989
60	2490
65	2084
70	1753
75	1481
80	1256
85	1070
90	916
95	786
100	678
105	586
110	509
115	443
120	387
125	339
130	298
135	263
140	232
145	206
150	183
155	163

L Teknik veriler

Teknik veriler – Genel

	14 KE /14 TR	18 KE /14 TR
Maks. çalışma basıncı	300 kPa (3.000 mbar)	300 kPa (3.000 mbar)
Genleşme deposu hacmi	8 l	8 l
Isıtma sistemi gidiş/geri dönüş bağlantıları	G 3/4	G 3/4
Cihaz ölçüsü, genişlik	410 mm	410 mm
Cihaz ölçüsü, yükseklik	740 mm	740 mm
Cihaz ölçüsü, derinlik	315 mm	315 mm
Net ağırlık yakl.	25,0 kg	25,0 kg

Teknik veriler – Isıtma

	14 KE /14 TR	18 KE /14 TR
Kalorifer ayar aralığı	25 ... 85 °C	25 ... 85 °C
Sıcak su ayar aralığı (harici boyler ile)	35 ... 70 °C	35 ... 70 °C
Emniyet termostadı	95 °C	95 °C
Nominal debi ($\Delta T = 10 K$ için)	1.204 l/sa	1.548 l/sa
Pompa basma yüksekliği ($\Delta T = 10 K$ için)	30 kPa (300 mbar)	24 kPa (240 mbar)
Elektrikli ısıtıcı sayısı (adet x kW)	2 x 7	3 x 6

Teknik veriler – Elektrik

	14 KE /14 TR	18 KE /14 TR
Elektrik bağlantısı	3 x 230V/400V + N + PE, 50 Hz	3 x 230V/400V + N + PE, 50 Hz
Koruma sınıfı	IP40	IP40
Isıtma gücü	14 kW	18 kW
Akım tüketimi, maks.	3x 23 A	3x 27,5 A
Devre kademesi	2,3 kW	2,0 kW
Sigorta nominal akım gücü	25 A	32 A

Dizin

A

Ağırlık	7
Alet	4
Amacına uygun kullanım	3
Ambalaj atıklarının yok edilmesi	17
Arızanın giderilmesi	13
Atıkların yok edilmesi, ambalaj	17

B

Bakım	14
Bakım çalışmaları	14, 17, 25

C

CE işaretlemesi	6
-----------------------	---

D

Devre dışı bırakma	17
Dokümanlar	5
Donma	4

E

Ekranın değiştirilmesi	17
Elektrik	3
Elektronik kartın değiştirilmesi	17
Emniyet donanımı	3

G

Gerilim	3
---------------	---

H

Hata giderme	
Pompa	13
Sıkışmış röle	14
Hazırlık	14

I

Isıtma suyunun hazırlanması	11
-----------------------------------	----

K

Kontrol çalışmaları	14, 25
Korozyon	4
Kullanım suyu sıcaklığı	
Haşlanma tehlikesi	4

M

Montaj yeri	4
-------------------	---

N

Nakliye	3
Nitelik	3

O

Ön kapak	8
----------------	---

S

Seri numarası	6
---------------------	---

Ş

Şema	3
------------	---

T

Talimatlar	4
Teslimat kapsamı	6
Tip etiketi	6

U

Ürün	17
Ürün numarası	6
Ürünü kullanıcıya teslim etme	13

Y

Yan muhafaza	9
Yedek parçalar	14
Yetkili servis	3

tedarikçi

Türk DemirDöküm Fabrikaları A.Ş.

Atatürk Mahallesi Meriç Caddesi No: 1/4 ■ 34758 / Ataşehir – İstanbul

Tel. 0216 516 2000 ■ Faks 0216 516 2007

Müşteri iletişim merkezi 0850 2221833

info@demirdokum.com.tr ■ www.demirdokum.com.tr



0020269818_02



Yayınlayan/üretici

TÜRK DEMIRDÖKÜM FABRIKALARI A.Ş.

4 Eylül Mah. Osman Rusçuk Cad. No: 5 ■ 11300 / Bozüyük – Bilecik

www.demirdokum.com.tr

© Bu kılavuzun veya kısımlarının, telif hakları korunmaktadır ve sadece üreticinin yazılı onayı ile çoğaltılabilir veya dağıtılabilir.

Değişiklik yapma hakkı saklıdır.