

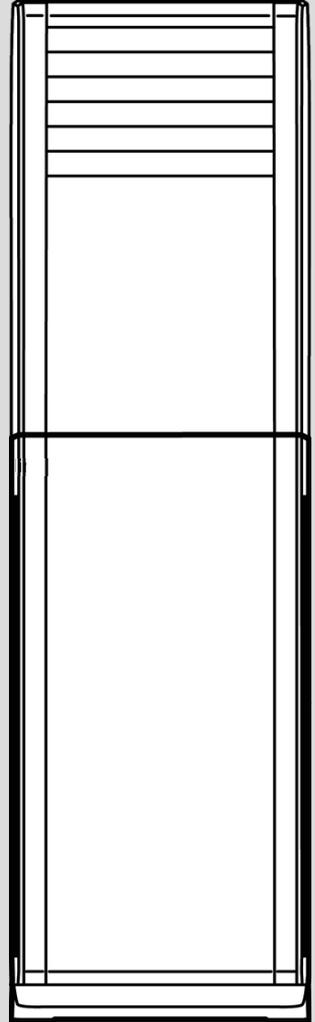
## Kullanma kılavuzu

DEMİRDÖKÜM A420FI

DEMİRDÖKÜM A420FI Diş

DEMİRDÖKÜM A420FI İç

DEMİRDÖKÜM A420FI



# İçindekiler

## İçindekiler

<b>1</b>	<b>Emniyet</b> .....	<b>3</b>	5.4	İç ünite ekran aydınlatmasının açılması/kapatılması .....	12
1.1	İşlemlerle ilgili uyarı bilgileri .....	3	5.5	Uzaktan kumandanın kilitlemesi .....	12
1.2	Amacına uygun kullanım .....	3	5.6	Uzaktan kumanda kilidinin açılması .....	12
1.3	Genel emniyet uyarıları.....	4	5.7	Bir çalışma konumu seçin.....	12
<b>2</b>	<b>Doküman ile ilgili uyarılar</b> .....	<b>6</b>	5.8	Otomatik konum.....	13
2.1	Birlikte geçerli olan dokümanların dikkate alınması.....	6	5.9	Soğutma konumu.....	13
2.2	Dokümanların saklanması .....	6	5.10	Nem alma modu .....	13
2.3	Kılavuzun geçerliliği .....	6	5.11	Fan modu.....	13
<b>3</b>	<b>Ürünün tanımı</b> .....	<b>6</b>	5.12	Isı pompası modu .....	14
3.1	Ürünün yapısı .....	6	5.13	Fan devir sayısının ayarlanması .....	14
3.2	Cihaz tip etiketleri tanımı .....	7	5.14	Hava dağılımının ayarlanması .....	14
3.3	CE işareti .....	8	5.15	TIMER fonksiyonu .....	15
3.4	Ürüne yönelik soğutucu madde dolumu için bilgi föyü .....	8	5.16	SLEEP fonksiyonu .....	16
3.5	Montaj bilgileri.....	8	5.17	X-FAN fonksiyonu.....	16
3.6	Tüketicinin seçimlik hakları .....	8	5.18	Tasarruf fonksiyonu (SAVE) .....	16
3.7	Tüketicinin şikayet ve itirazı durumunda.....	9	<b>6</b>	<b>Temizlik ve bakım</b> .....	<b>16</b>
<b>4</b>	<b>Kullanım ve gösterge fonksiyonları</b> .....	<b>9</b>	6.1	Bakım.....	16
4.1	Ana fonksiyon .....	9	6.2	Ürünün bakımı .....	16
4.2	Isıtma .....	9	6.3	İç ünitenin temizlenmesi .....	16
4.3	Soğutma .....	9	6.4	Dış ünitenin temizlenmesi.....	16
4.4	Havalandırma .....	9	6.5	Uzaktan kumandanın temizlenmesi.....	17
4.5	Nem alma .....	10	6.6	Hava filtresinin temizlenmesi .....	17
4.6	İşletim için sıcaklık aralığı .....	10	<b>7</b>	<b>Ürünün devre dışı bırakılması</b> ....	<b>17</b>
4.7	İç ünite elemanlarına genel bakış .....	10	7.1	Ürünü geçici olarak devre dışı bırakma .....	17
4.8	İç ünite ekranındaki elemanlara genel bakış .....	10	7.2	Ürünün nihai olarak devre dışı bırakılması .....	17
4.9	Uzaktan kumanda elemanlarına genel bakış .....	11	<b>8</b>	<b>Geri dönüşüm ve atıkların yok edilmesi</b> .....	<b>18</b>
4.10	Uzaktan kumanda ekran elemanlarına genel bakış.....	11	<b>9</b>	<b>Garanti ve müşteri hizmetleri</b> ....	<b>18</b>
<b>5</b>	<b>Fonksiyon</b> .....	<b>12</b>	9.1	Garanti .....	18
5.1	Pillerin takılması.....	12	9.2	Müşteri hizmetleri.....	18
5.2	Fonksiyon .....	12	<b>Ek</b> .....		<b>19</b>
5.3	ON/OFF .....	12	<b>A</b>	<b>Arıza giderme</b> .....	<b>19</b>
			<b>B</b>	<b>Arıza mesajları – Genel bakış</b> ....	<b>20</b>

## 1 Emniyet

### 1.1 İşlemlerle ilgili uyarı bilgileri

#### İşlemlerle ilgili uyarı bilgilerinin sınıflandırılması

İşlemlerle ilgili uyarı bilgileri, aşağıda gösterildiği gibi tehlikenin ağırlığına bağlı olarak uyarı işaretleri ve uyarı metinleriyle sınıflandırılmıştır:

#### Uyarı işaretleri ve uyarı metinleri



##### **Tehlike!**

Ölüm tehlikesi veya ağır yaralanma tehlikesi



##### **Tehlike!**

Elektrik çarpması nedeniyle ölüm tehlikesi



##### **Uyarı!**

Hafif yaralanma tehlikesi



##### **Dikkat!**

Maddi hasar veya çevreye zarar verme tehlikesi

### 1.2 Amacına uygun kullanım

Yanlış veya amacına uygun olmayan şekilde kullanılması durumunda; yaşamsal tehlike arz edebilir, üründe veya çevresinde maddi hasarlar meydana gelebilir.

Bu ürün, oturma odalarının ve büroların iklimlendirmesi için tasarlanmıştır.

Amacına uygun kullanım arasında yer alanlar:

- Ürüne ve diğer tüm sistem bileşenlerine ait birlikte verilen kullanma kılavuzlarının dikte alınması
- Kılavuzlarda yer alan tüm kontrol ve bakım şartlarının yerine getirilmesidir.

Bu ürün 8 yaş ve üzerindeki çocuklar ve fiziksel, algılama veya ruhsal yetenekleri sınırlı olan veya cihaz hakkında yeterince tecrübesi ve bilgisi olmayan kişiler tarafından, ancak bir kişi tarafından denetlenirse veya cihazın nasıl kullanıldığına ve oluşabilecek tehlikelere dair talimatlar aldılarsa, kullanılabilir. Çocuklar ürünle oynamamalıdır. Temizleme ve kullanıcı bakımı, denetlenmeyen çocuklar tarafından yapılmamalıdır.

Bu kılavuzda tarif edilenin dışında bir kullanım veya bunu aşan bir kullanım amacına uygun değildir. Her türlü doğrudan ticari ve endüstriyel kullanım da amacına uygun kullanım değildir. Gıdaların, bitkilerin veya diğer kolayca bozulabilecek gıdaların saklanması için her türlü kullanım da kullanım amacının dışına çıkmak olarak kabul edilir.

##### **Dikkat!**

Her türlü kötü amaçlı kullanım yasaktır.

# 1 Emniyet

## 1.3 Genel emniyet uyarıları

### 1.3.1 Üründeki ve ürün çevresindeki değişiklikler nedeniyle ölüm tehlikesi

- ▶ Güvenlik tertibatlarını kesinlikle çıkarmayın, köprülemeyin veya bloke etmeyin.
- ▶ Güvenlik tertibatlarında değişiklik yapmayın.
- ▶ Parçaların contalarını bozmayın veya çıkarmayın.
- ▶ Aşağıdakiler üzerinde değişiklik yapılmamalıdır:
  - Üründe
  - Su ve elektrik bağlantı hatlarında
  - Emniyet ventilinde
  - Gider borularında
  - Hava girişlerinde ve hava çıkışlarında
  - Hava girişi ve hava çıkışı boru tesisatlarında
  - Ürünün işletme güvenliğini etkileyebilecek yapı malzemelerinde

### 1.3.2 Yanlış kullanım nedeniyle tehlike

Yanlış kullanım nedeniyle kendiniz ve diğer kişiler tehlike altında kalabilir ve maddi hasarlar söz konusu olabilir.

- ▶ Mevcut kılavuzu ve tüm ilave dokümanları dikkatlice okuyun, özellikle "Emniyet" bölümünü ve uyarı notlarını.

- ▶ Sadece mevcut kullanma kılavuzunda belirtilen çalışmaları yapın.

### 1.3.3 Yanlış veya yapılmayan bakım ve onarım nedeniyle yaralanma ve maddi hasar tehlikesi

- ▶ Hiçbir şekilde kendi başınıza üründe bakım çalışmaları veya onarım gerçekleştirmeyin.
- ▶ Arızaların ve hasarların hemen yetkili bir teknik servis tarafından giderilmesini sağlayın.
- ▶ Öngörülen bakım aralıklarına uyun.

### 1.3.4 Elektrik çarpması nedeniyle ölüm tehlikesi

- ▶ Elleriniz ıslak veya nemli iken ürüne temas etmeyin.

### 1.3.5 Soğutucu madde nedeniyle yaralanma tehlikesi

Dışarı çıkan soğutucu madde ciddi göz rahatsızlıklarına ve montaj yerinde oksijen eksikliğine neden olabilir.

- ▶ Soğutucu madde içeren cihaz bileşenlerine zarar vermeyin.
- ▶ Klima cihazının devrelerine keskin veya sivri cisimler ile zarar vermemeye, devrelerin

sıkışmamasına veya bükülmemesine dikkat edin.

- ▶ Soğutucu madde kaçağı varsa kaçağı gidermesi için yetkili bayiye başvurun.
- ▶ Gözünüze soğutucu madde kaçarsa derhal bir doktora görün.
- ▶ Soğutucu madde ile çalışma yaparken koruyucu eldiven takın.

### 1.3.6 Fan nedeniyle yaralanma tehlikesi

Yüksek hızda dönen fan yaralanmalara neden olabilir.

- ▶ Ürün çalışırken parmaklarınızı veya yabancı cisimleri hava giriş ve çıkışlarına veya lamellerin arasına sokmayın.

### 1.3.7 Açık alev veya yanıcı gazlar nedeniyle yangın tehlikesi

- ▶ Cihazın hava yoluna açık alevli ısı kaynakları yerleştirmeyin.
- ▶ Klima cihazının yakınında sprey veya diğer yanıcı gazları kullanmayın.

### 1.3.8 Doğrudan gelen hava akımı sağlığa zararlıdır

- ▶ Hava akımını doğrudan insanların üzerine yönlendirmeyin, bu durum için özellikle ço-

cuklara, engellilere ve yaşlı kişilere dikkat edin.

### 1.3.9 Soğutucu madde nedeniyle çevre hasarı tehlikesi

Üründeki soğutucu madde atmosfere karışmamalıdır.

- ▶ Ürün bakımının soğutucu maddeler konusunda bilgisi olan nitelikli bir yetkili bayi tarafından yapıldığından ve devre dışı bırakma sonrasında geri dönüşüm veya imha çalışmalarının yapıldığından emin olun.

### 1.3.10 Arıza veya hatalı işlem riski

- ▶ Dış ünitenin üzerine veya yakınına yabancı cisim yerleştirmeyin.

## 2 Doküman ile ilgili uyarılar

### 2 Doküman ile ilgili uyarılar

#### 2.1 Birlikte geçerli olan dokümanların dikkate alınması

- Sistem bileşenlerinin beraberinde bulunan tüm kullanma kılavuzlarını mutlaka dikkate alın.

#### 2.2 Dokümanların saklanması

- Bu kılavuzu ve ayrıca birlikte geçerli olan tüm belgeleri daha sonra kullanmak üzere saklayın.

#### 2.3 Kılavuzun geçerliliği

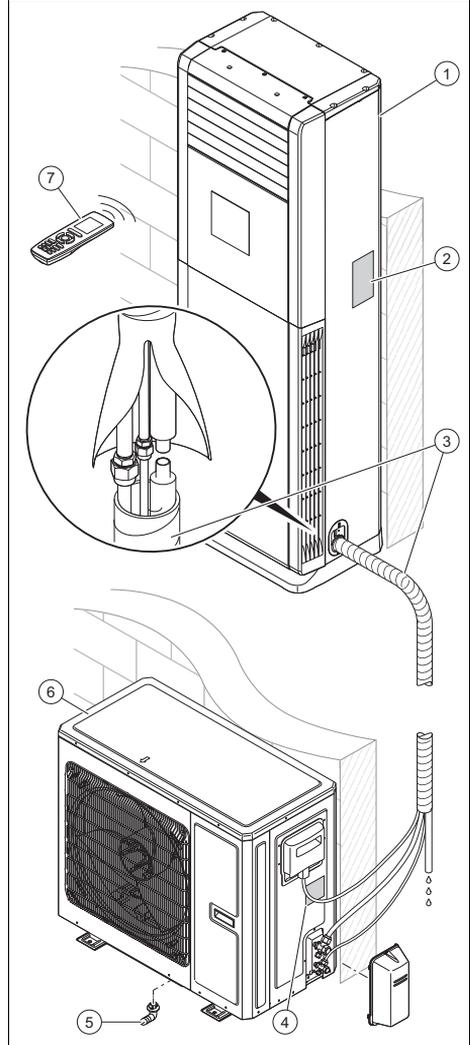
Bu kılavuz sadece aşağıdaki ürünler için geçerlidir:

#### Ürün - Ürün numarası

İç ünite DEMİRDÖKÜM A420FI İç	0010037388
Dış ünite DEMİRDÖKÜM A420FI Dış	0010037389
Takım DEMİRDÖKÜM A420FI	0010039089

### 3 Ürünün tanımı

#### 3.1 Ürünün yapısı



- 1 İç ünite
- 2 İç ünitenin cihaz tip etiketi
- 3 İç ve dış ünite arasındaki bağlantı boruları
- 4 Dış ünitenin cihaz tip etiketi
- 5 Yoğuşma suyu için drenaj borusu
- 6 Dış ünite
- 7 Uzaktan kumanda

## 3.2 Cihaz tip etiketleri tanımı

### 3.2.1 İç ünite cihaz tip etiketi tanımı

Tip etiketi üzerinde aşağıdaki bilgiler yer almaktadır:

Kısaltma/Sembol	Tanım
	Kılavuzu okuyun!
DEMİRDÖKÜM A420FI...	Ürün terminolojisi
Klima – İç ünite	Ürünün tanımı
Soğutma - Nominal Kapasite kW	Soğutma devresinde nominal kapasite
Isıtma - Nominal Kapasite kW	Isıtma devresinde nominal kapasite
Maksimum güç tüketimi A	Maksimum tüketim
IP	Koruma türü (toz, sıçrayan su)
220-240 V ~ / 50 Hz / tek fazlı	Elektrik bağlantısı - Gerilim - Frekans - Faz
Çalışma basıncı Hi P MPa	İzin verilen çalışma basıncı yüksek basınç tarafı
Çalışma basıncı Lo P MPa	İzin verilen çalışma basıncı düşük basınç tarafı
Ağırlık kg	Net ağırlık
	Ürün kolayca alev alabilen bir sıvı (emniyet grubu A2L) içerir.

### 3.2.2 Dış ünite cihaz tip etiketi tanımı

Tip etiketi üzerinde aşağıdaki bilgiler yer almaktadır:

Kısaltma/Sembol	Tanım
DEMİRDÖKÜM A420FI...	Ürün terminolojisi
Klima – Dış ünite	Ürünün tanımı
Soğutma - Nominal Kapasite kW	Soğutma devresinde nominal kapasite

Kısaltma/Sembol	Tanım
Soğutma - Güç Girişi W	Soğutma devresinde giriş gücü
EER	Güç karakteristik sayısı - Soğutma
A35 - A27 (19)	Soğutma devresinde nominal koşullar (EN 14511)
Isıtma - Nominal Kapasite kW	Isıtma devresinde nominal kapasite
Isıtma - Güç Girişi W	Maks. ısıtma gücü
COP	Güç karakteristik sayısı - Isıtma
A7 (6) - A20	Isıtma devresinde nominal koşullar (EN 14511)
Maksimum güç tüketimi W	Maksimum tüketim
IP	Koruma türü (toz, sıçrayan su)
220-240 V ~ / 50 Hz / tek fazlı	Elektrik bağlantısı - Gerilim - Frekans - Faz
Soğutucu	Soğutucu madde tipi
kg	Üründeki soğutucu madde dolum ağırlığı
GWP, tCO <sub>2</sub> içinde	Küresel ısınma potansiyeli
Çalışma basıncı Hi P MPa	İzin verilen çalışma basıncı yüksek basınç tarafı
Çalışma basıncı Lo P MPa	İzin verilen çalışma basıncı düşük basınç tarafı
Ağırlık kg	Net ağırlık
	Ürün kolayca alev alabilen bir sıvı (emniyet grubu A2L) içerir.

## 3 Ürünün tanımı

### 3.3 CE işareti



CE işareti, ürünlerin uygunluk beyanları doğrultusunda geçerli yönetmeliklerin esas taleplerini yerine getirdiğini belgelerir.

Uygunluk açıklaması için üreticiye danışılabilir.

### 3.4 Ürüne yönelik soğutucu madde dolumu için bilgi föyü

Ürünün dış ünitesinde zaten bir soğutucu madde dolumu bulunur. Bilgi föyünde, ürünün soğutucu madde dolumuna yönelik bilgiler mevcuttur.

Montaj elemanı, montajı tamamladıktan sonra bilgi föyündeki soğutucu madde dolumu bilgilerini doldurmalıdır.

①	=	<input type="text"/>	kg	①
②	=	<input type="text"/>	kg	②
① + ②	=	<input type="text"/>	kg	③
		<input type="text"/>	tCO <sub>2</sub> ,eq	④

- 1 Ünitenin fabrika çıkışı soğutucu madde dolumu: bkz. Ünitenin cihaz tip etiketi.
- 2 İlave soğutucu madde dolum miktarı (yerinde doldurulan).
- 3 Toplam soğutucu madde dolum miktarı.
- 4 Komple soğutucu madde dolum miktarının sera gazı emisyonları, karbondioksit eşdeğeri olarak ton cinsinden verilir (2 ondalık basamağa yuvarlanmıştır).
- 5 Dış ünite.
- 6 Soğutucu madde şişesi ve doldurma anahtarı.
- 7 "Florlu sera gazları içerir".

### 3.5 Montaj bilgileri

Geçerlilik: Türkiye

Ürünün montajı ile ilgili gerekli bilgiler aşağıda açıklanmıştır.

1. Bu ürün sadece, DemirDöküm yetkili satıcılarının uzman tesisatçıları tarafından monte edilmelidir. Montajın mevcut talimatlara, kurallara ve direktiflere uygun olmasından bu uzman tesisatçı sorumludur. Ürünün tamir ve bakımı DemirDöküm teknik servisi tarafından yapılmalıdır.
2. Ürünün montajı ile ilgili bilgi ve şemalar, bu kılavuz ile birlikte verilen montaj kılavuzunun "Montaj" bölümünde verilmiştir.
3. Ürünün teknik bilgileri, bu kılavuz ile birlikte verilen montaj kılavuzunun "Teknik bilgiler" bölümünde verilmiştir.

### 3.6 Tüketicinin seçimlik hakları

Geçerlilik: Türkiye

1. Malın ayıplı olduğunun anlaşılması durumunda tüketici;
  - 1.1 Satılanı geri vermeye hazır olduğunu bildirerek sözleşmeden dönme,
  - 1.2 Satılanı alıkoyup ayıp oranında satış bedelinden indirim isteme,
  - 1.3 Aşırı bir masraf gerektirmediği takdirde, bütün masrafları satıcıya ait olmak üzere satılanın ücretsiz onarılmasını isteme,
  - 1.4 İmkân varsa, satılanın ayıpsız bir misli ile değiştirilmesini isteme, seçimlik haklarından birini kullanabilir. Satıcı, tüketicinin tercih ettiği bu talebi yerine getirmekle yükümlüdür.
2. Ücretsiz onarım veya malın ayıpsız misli ile değiştirilmesi hakları üretici veya ithalatçıya karşı da kullanılabilir.

## Kullanım ve gösterge fonksiyonları 4

Bu fıkradaki hakların yerine getirilmesi konusunda satıcı, üretici ve ithalatçı müteselsilen sorumludur. Üretici veya ithalatçı, malın kendisi tarafından piyasaya sürülmesinden sonra ayıbın doğduğunu ispat ettiği takdirde sorumlu tutulmaz.

3. Ücretsiz onarım veya malın ayıpsız misli ile değiştirilmesinin satıcı için orantısız güçlükleri beraberinde getirecek olması hâlinde tüketici, sözleşmeden dönme veya ayıp oranında bedelden indirim haklarından birini kullanabilir. Orantısızlığın tayininde malın ayıpsız değeri, ayıbın önemi ve diğer seçimlik haklara başvurmanın tüketici açısından sorun teşkil edip etmeyeceği gibi hususlar dikkate alınır.
4. Ücretsiz onarım veya malın ayıpsız misli ile değiştirilmesi haklarından birinin seçilmesi durumunda bu talebin satıcıya, üreticiye veya ithalatçıya yöneltilmesinden itibaren azami otuz iş günü içinde yerine getirilmesi zorunludur. Ancak, 6502 sayılı Tüketicinin Korunması Hakkında Kanun'un 58 inci maddesi uyarınca çıkarılan yönetmelik eki listede yer alan mallara ilişkin, tüketicinin ücretsiz onarım talebi, yönetmelikte belirlenen azami tamir süresi içinde yerine getirilir. Aksi hâlde tüketici diğer seçimlik haklarını kullanmakta serbesttir.
5. Tüketicinin sözleşmeden dönme veya ayıp oranında bedelden indirim hakkını seçtiği durumlarda, ödemiş olduğu bedelin tümü veya bedelden yapılan indirim tutarı derhâl tüketiciye iade edilir.
6. Seçimlik hakların kullanılması nedeniyle ortaya çıkan tüm masraflar, tüketicinin seçtiği hakkı yerine getiren tarafça karşılanır. Tüketici bu seçimlik haklarından biri ile birlikte 11/1/2011 tarihli ve 6098 sayılı Türk Borçlar Kanunu hükümleri uyarınca tazminat da talep edebilir.

### 3.7 Tüketicinin şikayet ve itirazı durumunda

**Geçerlilik:** Türkiye

Tüketici, seçimlik haklarının kullanılması ile ilgili olarak çıkabilecek uyuşmazlıklarda yerleşim yerinin bulunduğu veya tüketici işleminin yapıldığı yerdeki **Tüketici Hakem Heyetine veya Tüketici Mahkemesine** başvurabilir.

## 4 Kullanım ve gösterge fonksiyonları

### 4.1 Ana fonksiyon

Uzaktan kumanda ile ısıtmayı, soğutmayı ve havalandırmayı kumanda edebilirsiniz.

Uzaktan kumandada iç ünitenin açılmasını ve kapatılmasını sağlayan bir zamanlayıcı fonksiyonu (program saati) mevcuttur.

### 4.2 Isıtma

Ortam sıcaklığı sensörü talep edilen sıcaklığın altında bir sıcaklık ölçerse, regler ısı pompasını etkinleştirir.

Isı pompası modunda iç ünite, monte edildiği odanın sıcaklığını artırır.

### 4.3 Soğutma

Ortam sıcaklığı sensörü talep edilen sıcaklığın üzerinde bir sıcaklık ölçerse, regler soğutma modunu etkinleştirir.

Soğutma devresinde iç ünite, monte edildiği odanın sıcaklığını düşürür.

### 4.4 Havalandırma

Uzaktan kumanda yardımıyla havalandırma fonksiyonu etkinleştirilebilir ve hava sirkülasyonu sağlanır. Bu sırada ürünün monte edildiği odanın hava sıcaklığı değişmez.

Havalandırma modunda sıcaklık ayarı yapılamaz.

## 4 Kullanım ve gösterge fonksiyonları

### 4.5 Nem alma

Nem alma modunda iç ünite, monte edildiği odanın nem oranını düşürür.

Nem alma modunda fan devri ayarlanamaz. Fan minimum devirle çalışır.

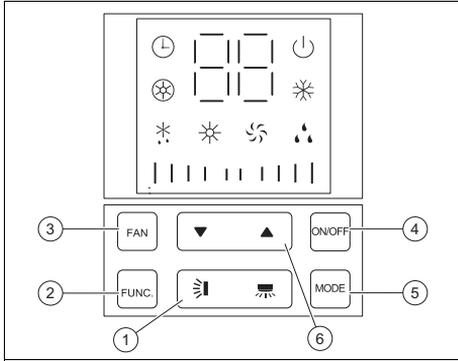
### 4.6 İşletim için sıcaklık aralığı

Klima cihazının güç kapasitesi dış ünitenin işletme sıcaklığına bağlı olarak değişiklik gösterir.

	Soğutma	Isıtma
Dış	-15 °C - 48 °C	-15 °C - 24 °C
İç	16 °C - 30 °C	16 °C - 30 °C

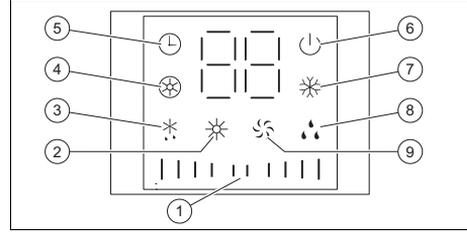
► Belirtilen sıcaklık aralığının aşılmadığından emin olun.

### 4.7 İç ünite elemanlarına genel bakış



- 1 Dikey ve yatay hava çıkış açısı ayarlayıcısı (SWING)
- 2 Seçim tuşü FUNCTION
- 3 Fan devir sayısı ayarlayıcısı(FAN)
- 4 Aç/kapa tuşü(ON/OFF)
- 5 Çalışma konumu seçim tuşü (MODE)
- 6 Seçim ayarlayıcısı

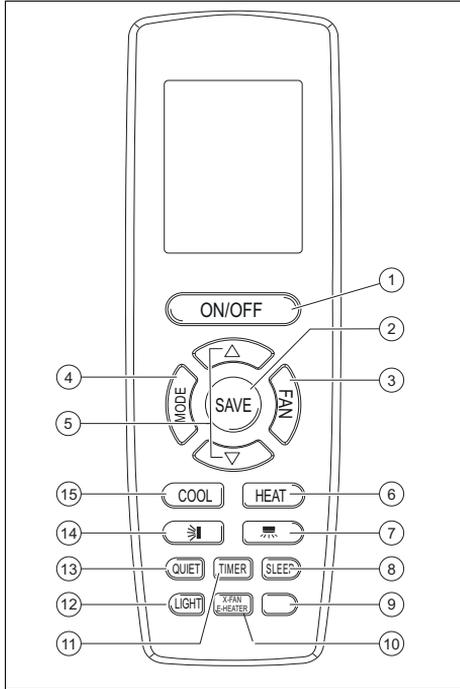
### 4.8 İç ünite ekranındaki elemanlara genel bakış



- 1 Fan devri göstergesi
- 2 Isı pompası modu göstergesi
- 3 İç ünite donmaya karşı koruma göstergesi
- 4 E-HEATER fonksiyon göstergesi (bu modelde mevcut değildir)
- 5 Açma/kapatma zamanlayıcısı fonksiyon göstergesi (TIMER)
- 6 İşletme göstergesi
- 7 Soğutma devresi göstergesi
- 8 Nem alma modu göstergesi

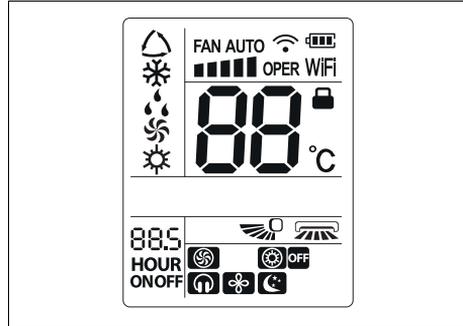
## Kullanım ve gösterge fonksiyonları 4

### 4.9 Uzaktan kumanda elemanlarına genel bakış



- |  |  |
|--|--|
| 1 Açık/kapa tuşu(ON/OFF)                     | 10 X-FAN ve E-HEATER fonksiyonu etkinleştirme                    |
| 2 Tasarruf fonksiyonunu etkinleştirme (SAVE) | 11 (TIMER) zamanlayıcı fonksiyonunu etkinleştirme                |
| 3 Fanı etkinleştirme (FAN)                   | 12 (LIGHT) iç ünite ekran aydınlatması seçim tuşu                |
| 4 Çalışma konumu seçimi (MODE)               | 13 QUIET fonksiyonunu etkinleştirme (bu modelde mevcut değildir) |
| 5 Seçim ayarlayıcısı                         | 14 Dikey hava dağılımı etkinleştirme                             |
| 6 Isı pompası modu etkinleştirme (HEAT)      | 15 (COOL) soğutma modunu etkinleştirme                           |
| 7 Yatay hava dağılımı etkinleştirme          |  |
| 8 SLEEP fonksiyonu etkinleştirme             |  |
| 9 Fonksiyon mevcut değil                     |  |

### 4.10 Uzaktan kumanda ekran elemanlarına genel bakış



Sembol	Tanım
	Otomatik konum göstergesi
	Soğutma devresi göstergesi
	Nem alma modu göstergesi
	Havalandırma modu göstergesi
	Isı pompası modu göstergesi
	Fan fonksiyon göstergesi
	Aktarım göstergesi
	Pil kapasitesi göstergesi
WIFI	Bağlanabilirlik göstergesi (bu modelde mevcut değildir)
	Kilit göstergesi
88°C	Seçilen sıcaklık göstergesi
	(TIMER) zamanlayıcı fonksiyonu göstergesi
	Dikey hava dağılımı fonksiyonu göstergesi
	Yatay hava dağılımı fonksiyonu göstergesi
	TURBO fonksiyonu göstergesi
	QUIET fonksiyonu göstergesi (bu modelde mevcut değildir)
	X-FAN fonksiyonu göstergesi
	SLEEP fonksiyonu göstergesi

## 5 Fonksiyon

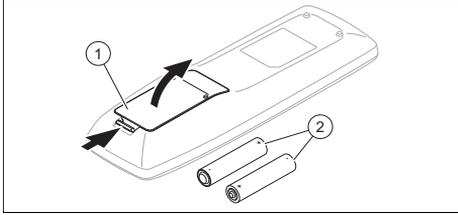
### 5 Fonksiyon

#### 5.1 Pillerin takılması



##### Bilgi

Bu uzaktan kumanda için pil tipi AAA



1. Pil yuvasının kapağını (1) çıkarın.
2. Pilleri (2) takın ve kutup yönüne dikkat edin.
3. Pil yuvasının kapağını (1) tekrar takın.
  - ◁ Ekran açılır.
  - ◁ Uzun süre kullanmayacaksanız uzaktan kumandanın pillerini çıkarın.

#### 5.2 Fonksiyon

- ▶ Uzaktan kumandayı iç ünite yönünde tutun.
  - ◁ Uzaktan kumanda ile iç ünite arasındaki mesafe, maksimum mesafeden kısa olmalıdır.
    - < 7,0 mt
  - ◁ Odalarda elektronik balastlı flüoresan lambalar veya kablosuz telefonlar mevcutsa maksimum mesafe azaltılmalıdır.
  - ◁ Uzaktan kumanda ile iç ünite arasındaki engelleri kaldırın.

#### 5.3 ON/OFF

1. İç ünitenin veya uzaktan kumandanın ON/OFF seçim tuşuna bastığınızda cihaz çalışır.
2. İç ünitenin veya uzaktan kumandanın ON/OFF seçim tuşuna tekrar bastığınızda cihaz kapanır.

#### 5.4 İç ünite ekran aydınlatmasının açılması/kapatılması

1. İç ünitenin ekran aydınlatmasını kapatmak için LIGHT seçim tuşuna basın.
2. İç ünitenin ekran aydınlatmasını açmak için LIGHT seçim tuşuna basın.

#### 5.5 Uzaktan kumandanın kilitletmesi

- ▶ △ ve ▽ tuşlarını 2 saniyeden uzun süre basılı tutun.
  - ◁ Uzaktan kumanda ekranında kilit göstergesi görünür.

#### 5.6 Uzaktan kumanda kilidinin açılması

- ▶ △ ve ▽ tuşlarını 2 saniyeden uzun süre basılı tutun.
  - ◁ Uzaktan kumanda ekranındaki kilit göstergesi kaybolur.

#### 5.7 Bir çalışma konumu seçin

- ▶ Çalışma konumunu seçmek veya moda bağlanmak için MODE tuşuna basın. İşletme modu ekranda aşağıdaki sırada görünür:
  - ◁ Otomatik mod
  - ◁ Soğutma modu:
  - ◁ Nem alma modu:
  - ◁ Havalandırma modu:
  - ◁ Isı pompası modu



##### Bilgi

Cihaz uzun süre yüksek nem oranında soğutma devresinde çalışırsa çıkış ızgarasından su damlayabilir.

### 5.8 Otomatik konum

Otomatik modda  ürün otomatik olarak oda sıcaklığına bağlı şekilde soğutma modunu  veya ısı pompası modunu  seçer.

- Soğutma modunda  istenen sıcaklık 25 °C'dir.
- Isı pompası modunda  istenen sıcaklık 20 °C'dir.

#### 5.8.1 Otomatik konumun ayarlanması

1. Ürünü çalıştırın.
2. MODE üzerine basın.
  - ◁ Ekranda farklı işletme modları görünür.
3. Otomatik modu  seçin.
  - ◁ İç ünite oda sıcaklığına bağlı olarak fan devrini otomatik ayarlar.

### 5.9 Soğutma konumu

İç ünite soğutma modunda  soğuk hava üfler.

#### 5.9.1 Soğutma devresinin ayarlanması

1. Ürünü çalıştırın.
2. MODE üzerine basın.
  - ◁ Ekranda farklı işletme modları görünür.
3. Soğutma modunu  seçin.
4. **Alternatif :**
  - ▶ Soğutma modu  uzaktan kumandanın üzerindeki COOL tuşuna basıldığında da etkinleştirilebilir.
5.  ve  tuşlarına basarak istenen sıcaklık ayarının yapılması.
  - ◁ Sıcaklık 1 °C'lik kademelerle arttırılabilir ve azaltılabilir.
6. FAN tuşuna basarak fan devir sayısını ayarlama. (→ sayfa 14)
  - ◁ FAN tuşuna basarak fan devir sayısını değiştirebilirsiniz.

7.  ve  tuşlarına basarak dikey ve yatay hava çıkış açılarını ayarlama. (→ sayfa 14)

### 5.10 Nem alma modu

Nem alma modunda  iç ünite havadaki nemi azaltır.

#### 5.10.1 Nem alma modunun ayarlanması

1. Ürünü çalıştırın.
2. MODE tuşuna basın.
  - ◁ Ekranda farklı işletme modları görünür.
3. Nem alma modunu  seçin.
4.  ve  tuşlarına basarak istenen sıcaklık ayarının yapılması.
  - ◁ Sıcaklık 1 °C'lik kademelerle arttırılabilir ve azaltılabilir.
  - ◁ İç ünite, nem alma modu verimliliğini optimize etmek için en düşük fan devrini seçer ve bu fan devri değiştirilemez.
5.  ve  tuşlarına basarak dikey ve yatay hava çıkış açılarını ayarlama. (→ sayfa 14)

### 5.11 Fan modu

Fan modunda  fonksiyon iç ünitenin fanıyla sınırlandırılır.

#### 5.11.1 Havalandırma modunun ayarlanması

1. Ürünü çalıştırın.
2. MODE üzerine basın.
  - ◁ Ekranda farklı işletme modları görünür.
3. Havalandırma modunu  seçin.
4.  ve  tuşlarına basarak istenen sıcaklık ayarının yapılması.
  - ◁ Sıcaklık 1 °C'lik kademelerle arttırılabilir ve azaltılabilir.
5. FAN tuşuna basarak fan devir sayısını ayarlama. (→ sayfa 14)
  - ◁ FAN tuşuna basarak fan devir sayısını değiştirebilirsiniz.

## 5 Fonksiyon

- ve ➤ tuşlarına basarak dikey ve yatay hava çıkış açılarını ayarlama. (→ sayfa 14)

### 5.12 Isı pompası modu

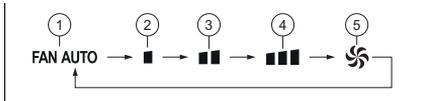
Isı pompası modunda ☀ iç ünite odanın ısıtılmasıyla sınırlandırılır.

#### 5.12.1 Isı pompası modunun ayarlanması

- Ürünü çalıştırın.
- MODE tuşuna basın.
  - ◁ Ekranda farklı işletme modları görünür.
- Isı pompası modunu ☀ seçin.
- Alternatif :**
  - ▶ Isı pompası modu ☀ uzaktan kumandanın üzerindeki HEAT tuşuna basıldığında da etkinleştirilebilir.
- △ ve ▽ tuşlarına basarak istenen sıcaklık ayarının yapılması.
  - ◁ Sıcaklık 1 °C'lik kademelerle artırılabilir ve azaltılabilir.
- FAN tuşuna basarak fan devir sayısını ayarlama. (→ sayfa 14)
- ve ➤ tuşlarına basarak dikey ve yatay hava çıkış açılarını ayarlama. (→ sayfa 14)

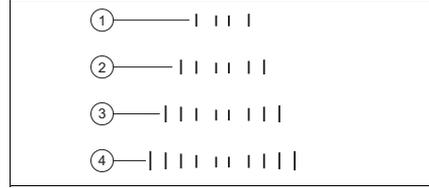
### 5.13 Fan devir sayısının ayarlanması

#### 1. Alternatif 1 – Fan devir sayısının uzaktan kumandayla ayarlanması:



- Otomatik devir sayısı
  - Düşük devir sayısı
  - Orta devir
  - Yüksek devir
  - turbo devir sayısı
- ▶ Ünite açıkken uzaktan kumanda üzerindeki FAN tuşuna basıldığında fan devir sayısı şekilde gösterildiği gibi kademeli olarak değişir.

#### 1. Alternatif 2 – Fan devir sayısının iç ünitenin kumanda paneliyle ayarlanması:



- Düşük devir sayısı
- Orta devir
- Yüksek devir
- turbo devir sayısı

- ▶ Fan devir sayısı iç ünitenin kumanda panelindeki FAN tuşuyla da ayarlanabilir, şekilde gösterildiği gibi kademeli olarak değişir.



#### Bilgi

Nem alma ☀ veya otomatik △ modunda fan otomatik olarak düşük bir devir sayısına ayarlanır, bu değiştirilemez.



#### Bilgi

Havalandırma ☀ veya otomatik △ modunda turbo devir sayısı konfigüre edilemez.

### 5.14 Hava dağılımının ayarlanması

Bu fonksiyon ile iç ünitenin yatay ve dikey hava dağılımını birbirinden bağımsız olarak ayarlayabilirsiniz.

#### 5.14.1 Dikey hava çıkış açısını ayarlayın

- üzerine basın.
  - ◁ Uzaktan kumanda ekranında dikey hava dağılımına yönelik fonksiyon göstergesi görünür ☀ .
- Dikey hava çıkış açısını istediğiniz yönde durdurmak için yeniden ➤ tuşuna basın.



### Bilgi

Ürün açıkta ve uzaktan kumanda da dikey hava dağılımı fonksiyon göstergesi görünmüyorsa hava çıkış açısı standart ayara göre yönlendirilir. Ürün soğutma modundaydıysa hava çıkış açısı yukarı doğru yönlendirilir. Ürün ısı pompası modundaydıysa hava çıkış açısı aşağı doğru yönlendirilir.

### 5.14.2 Yatay hava çıkış açısını ayarlayın

- üzerine basın.
  - Uzaktan kumanda ekranında yatay hava dağılımına yönelik fonksiyon göstergesi görünür. .
- Yatay hava çıkış açısını istediğiniz yönde durdurmak için yeniden tuşuna basın.



### Bilgi

Ürün açıkta ve uzaktan kumanda da yatay hava dağılımı fonksiyon göstergesi görünmüyorsa yatay hava dağılımı klapesi hareket etmiyordur ve önceden seçilen yönde kalmıştır.

## 5.15 TIMER fonksiyonu

TIMER fonksiyonu ile ürünün işletim sürelerini ayarlayabilirsiniz. Bu fonksiyon ile elektrik sarfiyatı optimize edilebilir.



### Bilgi

Zamanlayıcının programlama aralığı 30 dakika ile 24 saat arasındadır. Ayar tuşlarına her basıldığında konfigürasyon süresi 30 dakikalık aralıklarla artırılır veya azaltılır. Tuş basılı tutulduğunda ünite her 0,3 saniyede otomatik olarak 30 dakika artırılır veya azaltılır.

### 5.15.1 TIMER ON fonksiyonunun ayarlanması

- Cihaz kapalıyken TIMER tuşuna basın.
- Alternatif :**
  - TIMER ON fonksiyonu iç ünitenin kumanda paneli üzerindeki FUNCTION tuşuna basıldığında da etkinleştirilebilir. (→ sayfa 10)
- Uzaktan kumandanın ekranında xx.x görünür, ON ve HOUR sembolleri aynı anda yanıp söner.
- ve tuşlarına basarak istenen başlatma saatini ayarlama.
- Durdurma zamanını onaylamak için TIMER tuşuna basın.
- Fonksiyonu devre dışı bırakmak için TIMER tuşuna tekrar basın.



### Bilgi

Çalıştırma zamanlayıcısı yalnızca cihaz kapalıyken etkinleştirilebilir.

### 5.15.2 TIMER OFF fonksiyonunun ayarlanması

- İç ünite çalışırken TIMER tuşuna basın.
- Alternatif :**
  - TIMER OFF fonksiyonu iç ünitenin kumanda paneli üzerindeki FUNCTION tuşuna basıldığında da etkinleştirilebilir. (→ sayfa 10)
- Kabloyla bağlı reglerin ekranında xx.x görünür, OFF ve HOUR sembolleri aynı anda yanıp söner.
- ve tuşlarına basarak istenen kapatma saatini ayarlama.
- Durdurma zamanını onaylamak için TIMER tuşuna basın.
- Fonksiyonu devre dışı bırakmak için TIMER tuşuna tekrar basın.



### Bilgi

Kapatma zamanlayıcısı yalnızca cihaz açıkken etkinleştirilebilir.

## 6 Temizlik ve bakım

### 5.16 SLEEP fonksiyonu

SLEEP fonksiyonuyla konfor ve elektrik sarfiyatı optimize edilir, uyku sırasında sıcaklık otomatik olarak uyarlanır.

Isı pompası modunda , SLEEP  fonksiyonu etkinleştirildiğinde sıcaklık her saat 1 °C ve 2 saat çalıştıktan sonra 2 °C azalır ve bu değerde kalır.

Soğutma modunda , SLEEP  fonksiyonu etkinleştirildiğinde sıcaklık her saat 1 °C ve 2 saat çalıştıktan sonra 2 °C artar ve bu değerde kalır.

### 5.17 X-FAN fonksiyonu

X-FAN fonksiyonu, iç ünite soğutma  veya nem alma  modunda çalıştığında iç ünitenin kurutulmasını sağlar. Bu fonksiyonla iç ünitenin komponentlerinde korozyonun meydana gelmesi veya bakterilerin çoğalması önlenir.

Ürün soğutma veya nem alma moduna ayarlandığında bu fonksiyon X-FAN tuşuna basıldığında da etkinleştirilebilir. Uzaktan kumanda ekranında X-FAN modu göstergesi görünür . İç ünite 2 dakika süreyle çalışır. Bu süre dolduktan sonra iç ünite kapanır.

### 5.18 Tasarruf fonksiyonu (SAVE)

Tasarruf fonksiyonu, klima sisteminin küçük bir sıcaklık aralığında çalıştırılmasını ve programlanan sıcaklığın soğutma modunda  sınırlandırılmasını sağlar.

Bu fonksiyon etkinleştirildiğinde iç ünitenin fanı otomatik modda  $\Delta$  27 °C'de çalışır.

Oda sıcaklığı 27 °C'ye ulaştığında ünite kapanır.

Oda sıcaklığı 27 °C'yi aştığında ünite tekrar çalışır.

Bu fonksiyonda sıcaklık değiştirilemez veya fan devir sayısı ayarlanamaz.

### 5.18.1 Tasarruf fonksiyonunun etkinleştirilmesi/devre dışı bırakılması

1. Uzaktan kumandadaki SAVE tuşuna basın.
  - ◁ Soğutma modunda  uzaktan kumandanın ve iç ünitenin ekranında SE görüntülenir.
2. Fonksiyonu devre dışı bırakmak için işlemi tekrarlayın.

## 6 Temizlik ve bakım

### 6.1 Bakım

Ürünün sürekli çalışmaya hazır olması ve işletim güvenliği, güvenilirliği ve yüksek kullanım ömrü için ön koşul yetkili bir uzman tesisatçı tarafından ürünün yıllık kontrolünün/bakımının yapılmasıdır.

### 6.2 Ürünün bakımı

- ▶ Kapağı nemli bir bez ve çözücü madde içermeyen sabunla temizleyin.
- ▶ Sprey, aşındırıcı maddeler, bulaşık deterjanları, çözücü madde veya klor içeren temizlik maddeleri kullanmayın.

### 6.3 İç ünitenin temizlenmesi

1. İç ünite muhafazasını yumuşak ve kuru bir bezle silin.
2. İnatçı kir birikimi varsa muhafazayı su ve doğal bir temizleme maddesi kullanarak temizleyin.
  - İç ünitenin iç kısmını temizleme maddelerinden uzak tutun.

### 6.4 Dış ünitenin temizlenmesi

1. Dış ünite muhafazasını kuru bir bezle silin.
2. Gerekirse hava girişi yüzeyindeki kirleri de temizleyin.
3. Dış ünite tozlu bir ortamda çalıştırılıyorsa eşanjörün lamellerini düzenli olarak yumuşak bir fırça ile temizleyin.

## Ürünün devre dışı bırakılması 7

### 6.5 Uzaktan kumandanın temizlenmesi

- Uzaktan kumandayı sadece kuru bir bezle temizleyin.

### 6.6 Hava filtresinin temizlenmesi

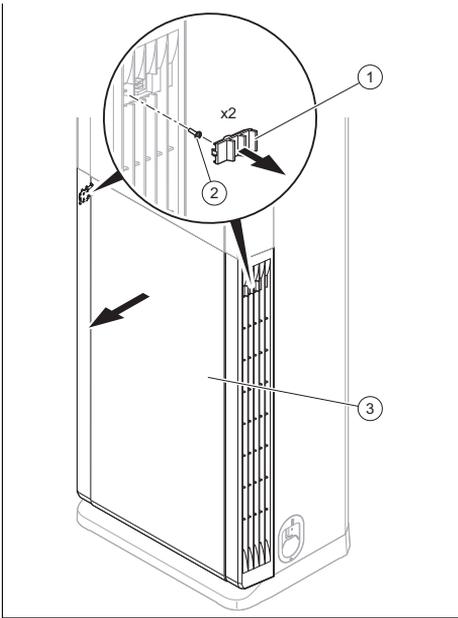


#### Dikkat!

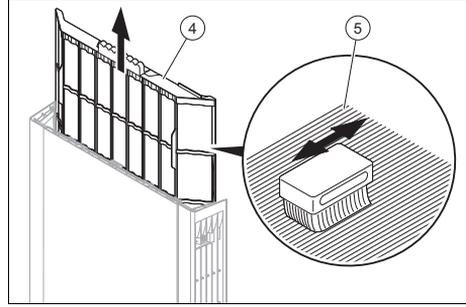
#### Arıza veya hatalı işlem riski!

Filtredeki veya iç hava çıkışındaki parfüm veya anti-koku sistemleri eşanjöre zarar verebilir veya kirlenmesine neden olabilir.

- Gerekirse bu sistemleri iç ünitenin hava çıkışına monte edin.
- Bu sistemlerin sadece fan çalışırken aktif olduğundan emin olun.



1. Yan kapağı (1) çıkarın, cıvataları (2) sökün ve ön kapağı (3) şekilde gösterildiği gibi açın.



2. Filtreyi (4) yukarı doğru çekerek çıkarın.
3. Filtrelerdeki (5) tozu veya kiri temizleyin, bunun için bir fırça veya elektrikli süpürge kullanın. Kirlerin yoğun olması halinde kirleri soğuk suyla temizleyin.
4. Filtreyi iç üniteye yeniden yerleştirmeden önce, filtrenin tamamen kurduğundan emin olun.
5. Filtreyi ön kapağa takın ve doğru şekilde oturduğundan emin olun. Filtrenin yanlış takılması fonksiyon arızalarına neden olabilir.
6. Ön kapağı kapatın, yanlardaki vidaları tekrar sıkın ve yan kapağı tekrar takın.

## 7 Ürünün devre dışı bırakılması

### 7.1 Ürünü geçici olarak devre dışı bırakma

- Açma/kapatma düğmesine basın.  
◀ Ekran söner.

### 7.2 Ürünün nihai olarak devre dışı bırakılması

- Ürünün nihai olarak işletimden alınması için yetkili bir montaj elamanını görevlendirin. Lütfen yetkili bir bayiye başvurun.

## 8 Geri dönüşüm ve atıkların yok edilmesi

### 7.2.1 Soğutucu maddenin yok edilmesi

Üründe atmosfere salınmasına izin verilmeyen soğutucu madde R32 bulunur.

- Soğutucu madde sadece yetkili montaj elemanı tarafından imha edilmelidir.

### 9.2 Müşteri hizmetleri

Geçerlilik: Türkiye

Servis iletişim bilgilerini, arka sayfada belirtilen adresten veya [www.demirdokum.com.tr](http://www.demirdokum.com.tr) internet adresinden edinebilirsiniz.

## 8 Geri dönüşüm ve atıkların yok edilmesi

- Ambalajın yok edilmesini ürünün montajını gerçekleştiren yetkili servise bırakın.



■ Ürün bu işaretle işaretlenmişse:

- Bu durumda, ürünü ev çöpüne atmayın.
- Bunun yerine ürünü elektrikli ve elektronik eski cihazların geri dönüştürüldüğü bir toplama merkezine verin.



■ Üründeki bataryalar bu işaret ile işaretlenmişse sağlığa ve çevreye zararlı maddeler içerebilir.

- Pilleri bu durumda bir pil toplama merkezine verin.

## 9 Garanti ve müşteri hizmetleri

### 9.1 Garanti

Geçerlilik: Türkiye

Üretici garantisine ilişkin bilgileri, arka sayfada belirtilen iletişim adresinden edinebilirsiniz.

## Ek A Arıza giderme

Arıza	Olası nedenler	Giderilmesi
Uzaktan kumanda ekranı açılmıyor	Pillerin doğru takılıp takılmadığını kontrol edin.	Kutup bağlantılarının doğru olmasına dikkat edin.
	Piller boşalmış	Pilleri değiştirin. Her zaman iki pili aynı anda değiştirin.
Sistem hemen çalışmaya başlamıyor	Sistem bir kapatma sonrasında hemen çalışmaya başlamıyor.	Koruma amacıyla sistem her durdurma sonrasında en az 3 dakika kapalı kalır. Bu sürenin sonunda yeniden açın.
	Fiş prizden çekilip tekrar takıldığında ürünü korumak için koruma devresi etkinleşir.	
Sistem devre dışı (fan çalışmıyor)	Şebeke bağlantı kablosu bağlı değil	Fişi prize takın ve iç üniteyi çalıştırın.
	Elektrik beslemesi kesilmiş	Sistemin/Tesisatın elektrik beslemesini tekrar açın.
	Sigorta arızalı	Yetkili servisi bilgilendirin.
Yetersiz soğutma veya ısıtma	Kapılar ve/veya pencereler açık	Kapıları ve/veya pencereleri kapatın.
	Oda içinde ısı kaynağı oluşmuş (odada çok sayıda insan var)	Mümkünse ısı kaynağından kurtulun.
	Termostat soğutma devresinde çok yüksek bir sıcaklık değerine ayarlanmış	Sıcaklığı optimum seviyeye ayarlayın.
	Termostat ısıtma devresinde çok düşük bir sıcaklık değerine ayarlanmış	Sıcaklığı optimum seviyeye ayarlayın.
	Hava filtresi kirlenmiş veya tıkanmış	Hava filtrelerini temizleyin.
	Hava girişinin veya çıkışının önünde engel var	Sağlıklı bir hava sirkülasyonu sağlamak için engeller varsa bunları kaldırın.
	Oda sıcaklığı belirlenen seviyeye ulaşmıyor	Biraz bekleyin.
	Ürün soğutma devresinde çalışırken pencereden doğrudan güneş ışığı giriyor	İç üniteyi güneş ışınlarına karşı koruyun (Örn.: Perde asın, kepenkleri kapatın ...).
Ses oluşumu	İşletim sırasında veya ünite kapalıyken bir hisirtme sesi duyuluyor. İlk 2 - 3 dakika boyunca ses en yüksek seviyede duyuluyor.	Bu hisirtme, ünite içinde akan soğutucu maddeden kaynaklanır. Bu ses hatalı bir işleme işaret etmez.
	Sistem işletimi sırasında bir çıtırtı duyuluyor	Bu ses sıcaklık değişimlerinden kaynaklanır ve tankın genişlemesine veya çekmesine bağlı olarak ortaya çıkar. Bu ses hatalı bir işleme işaret etmez.

## Ek

Arıza	Olası nedenler	Giderilmesi
Ses oluşumu	Sistem işletimi sırasında duyulan yüksek bir hava sesi, hava filtresinin kirlenmiş olduğuna işaret edebilir	Hava filtresini iyice temizleyin.
Koku oluşumu	Sistem ortam havasındaki kokuları sirküle eder (sigara veya mobilya kokuları)	Düzeltilici bir önlem alınmasına gerek yoktur
Buğulanma veya buhar oluşumu	Isıtma modunda veya düşük sıcaklıklarda dış ünite buz çözme işlemi sırasında buhar üretebilir.	Düzeltilici bir önlem alınmasına gerek yoktur

## B Arıza mesajları – Genel bakış

Arıza kodu	Hatalı işlemin nedeni	Arıza giderme
E1	Yüksek basınç koruması	Yetkili servise başvurun
E3	Düşük basınç koruması	Yetkili servise başvurun
E4	Deşarj sıcaklığı çok yüksek	Yetkili servise başvurun
E6	Dış ünite ile iç ünite arasındaki iletişim hatası	Yetkili servise başvurun
F3	Dış ünitenin oda sıcaklık sensörü	Yetkili servise başvurun
F4	Dış bataryanın sıcaklık sensörü	Yetkili servise başvurun







**Yayınlayan/üretici**

**TÜRK DEMIRDÖKÜM FABRIKALARI A.Ş.**

4 Eylül Mah. Osman Rusçuk Cad. No: 5 – 11300 / Bozüyük – Bilecik  
www.demirdokum.com.tr



0020309614\_00

0020309614\_00 – 21.09.2020

**tedarikçi**

**Türk DemirDöküm Fabrikaları A.Ş.**

Atatürk Mahallesi Meriç Caddesi No: 1/4 – 34758 / Ataşehir – İstanbul

Tel. 0216 516 2000 – Faks 0216 516 2007

Müşteri iletişim merkezi 0850 2221833

info@demirdokum.com.tr – www.demirdokum.com.tr

© Bu kılavuzun veya kısımlarının, telif hakları korunmaktadır ve sadece üreticinin yazılı onayı ile çoğaltılabilir veya dağıtılabilir.

Değişiklik yapma hakkı saklıdır.