



**Nitromix**  
**Sıkça Sorulan**  
**Sorular**

# İçindekiler

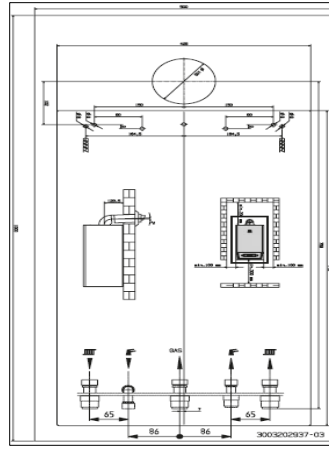
1- Cihazın teslimat kapsamı nedir?.....	1
2- Montaj boşlukları ne olmalıdır?.....	2
3- Elektrik ve hidrolik bağlantıları nasıl yapılmalıdır?.....	2
4- Atık gaz boru boyları ne kadar olmalıdır?.....	3
5- Bu cihazla birlikte hangi oda termostatlarını kullanabilirim?.....	4
6- Hidrolik karıştırıcı ve plakalı eşanjörlü sistemlerde devre pompasını nasıl bağlayabilirim?.....	4
7- Bu cihazın gaz kategorisi nedir?.....	5
8- Yoğuşma suyu gider bağlantısını nasıl yapabilirim?.....	5

# Nitromix yoğuşmalı kombi ile ilgili sıkça sorulan sorular

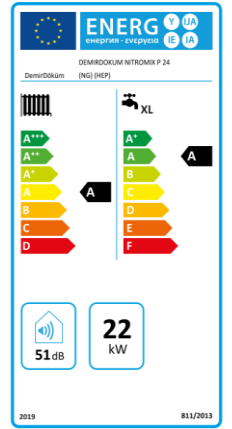
## 1- Cihazın teslimat kapsamı nedir?

Cihaz ambalaj ve sevkiyat bilgileri aşağıdaki şekilde verilmiştir.

- Bağlantı aksesuarları: 2 adet askı vidası, 2 adet dübel, 6 adet 3/4 " borular için sızdırmazlık contası (Şekil 1.1)
- Askı Plakası (Şekil 1.2)
- Montaj Şablonu (Şekil 1.3)
- Kullanma ve Montaj Kılavuzu (Şekil 1.4)
- Atıkgaz Boru Donanımı (Şekil 1.5)
- Tahliye T Parçası (Şekil 1.6)
- Garanti Belgesi



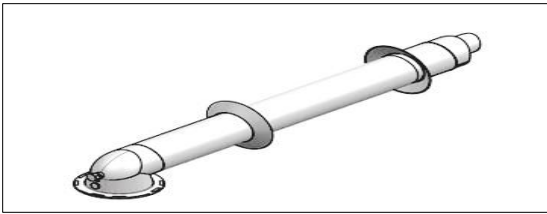
Şekil 1.3



Şekil 1.1



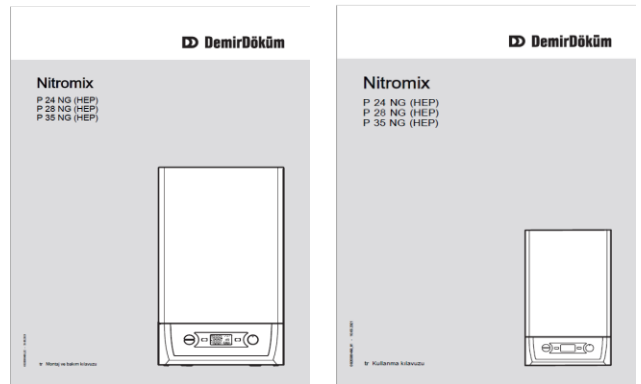
Şekil 1.2



Şekil 1.5



Şekil 1.6

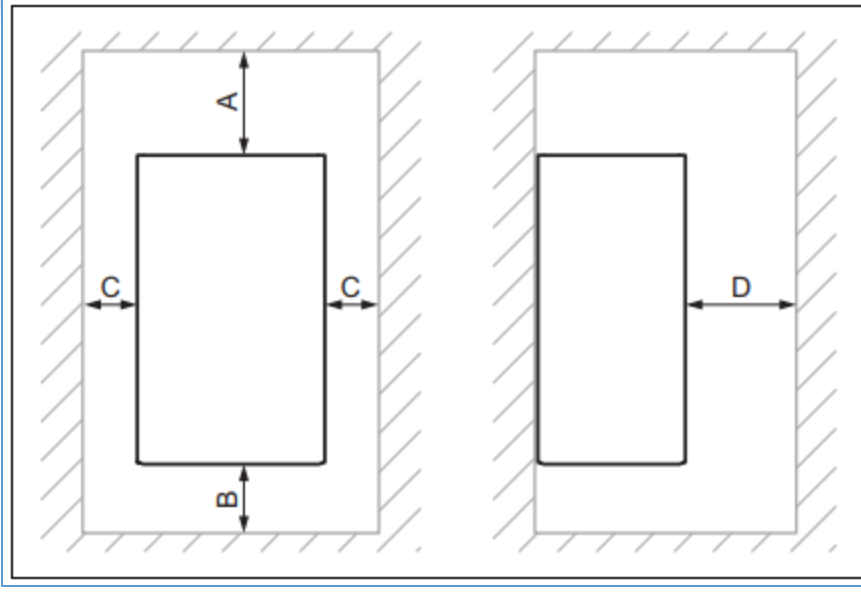


Şekil 1.4

# Nitromix yağuşmalı kombi ile ilgili sıkça sorulan sorular

## 2- Montaj boşlukları ne olmalıdır?

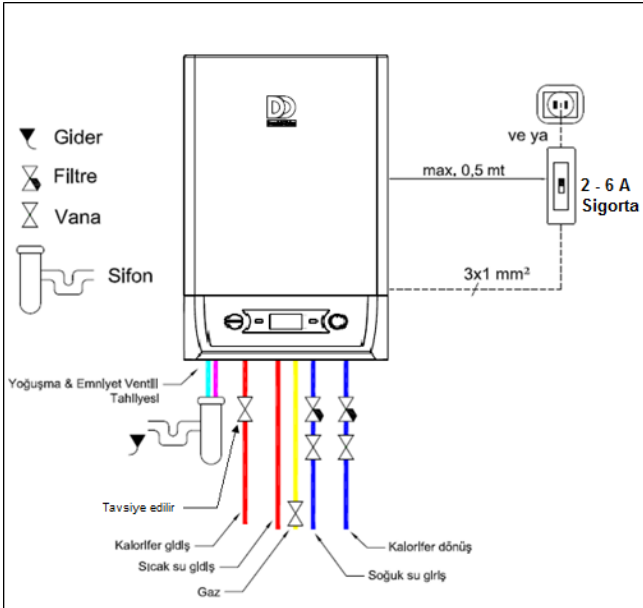
Cihaz montaj boşlukları aşağıdaki şekilde verilmiştir.



	Minimum mesafe
A	200 mm
B	300 mm
C	60 mm
D	600 mm

## 3- Elektrik ve hidrolik bağlantıları nasıl yapabilirim?

Cihazın elektrik ve hidrolik bağlantıları aşağıdaki şekilde uygun olarak yapılmalıdır.



Cihaz enerji beslemesi 2 – 10 A sigorta ile yapılabilir. Tesisat basıncı istenildiğinde cihaza enerji verilip kullanıcı menüsünden izlenebilir. Bu işlemten sonra servis devreye alımından önce cihazı çalışır halde bırakmayınız.

# Nitromix yoğuşmalı kombi ile ilgili sıkça sorulan sorular

## 5- Atık gaz boru boyları ne kadar olmalıdır?

Gerekli atık gaz boru boyları tabloya uygun olarak belirlenmelidir.

Elemanlar (60/100)	Nitromix 24	Nitromix 28	Nitromix 35
C13	Maks. 7 m + 1 dirsek Min. 0,5 m + 1 dirsek	Maks. 7 m + 1 dirsek Min. 0,5 m + 1 dirsek	Maks. 7 m + 1 dirsek Min. 0,5 m + 1 dirsek
C33	Maks. 7 m + 1 dirsek Min. 0,5 m + 1 dirsek	Maks. 7 m + 1 dirsek Min. 0,5 m + 1 dirsek	Maks. 7 m + 1 dirsek Min. 0,5 m + 1 dirsek
C43 B33	Maks. 30 m	Maks. 30 m	Maks. 30 m
B23 B23P C53 C83	Maks. 30 m (Yatay+Dikey)	Maks. 30 m (Yatay+Dikey)	Maks. 30 m (Yatay+Dikey)

Bu boru boylarının maksimum 5 m'si soğuk kısımda kullanılabilir. Atık gaz sisteminde ek dönüşler kullanıldığında maksimum boru uzunluğu aşağıdaki şekilde azalmaktadır:  
İlaveten kullanılan her bir 87° dirsek başına izin verilen boru uzunluğu 1 m kısalmaktadır.  
İlaveten kullanılan her bir 45° dirsek başına izin verilen boru uzunluğu 0,5 m kısalmaktadır.

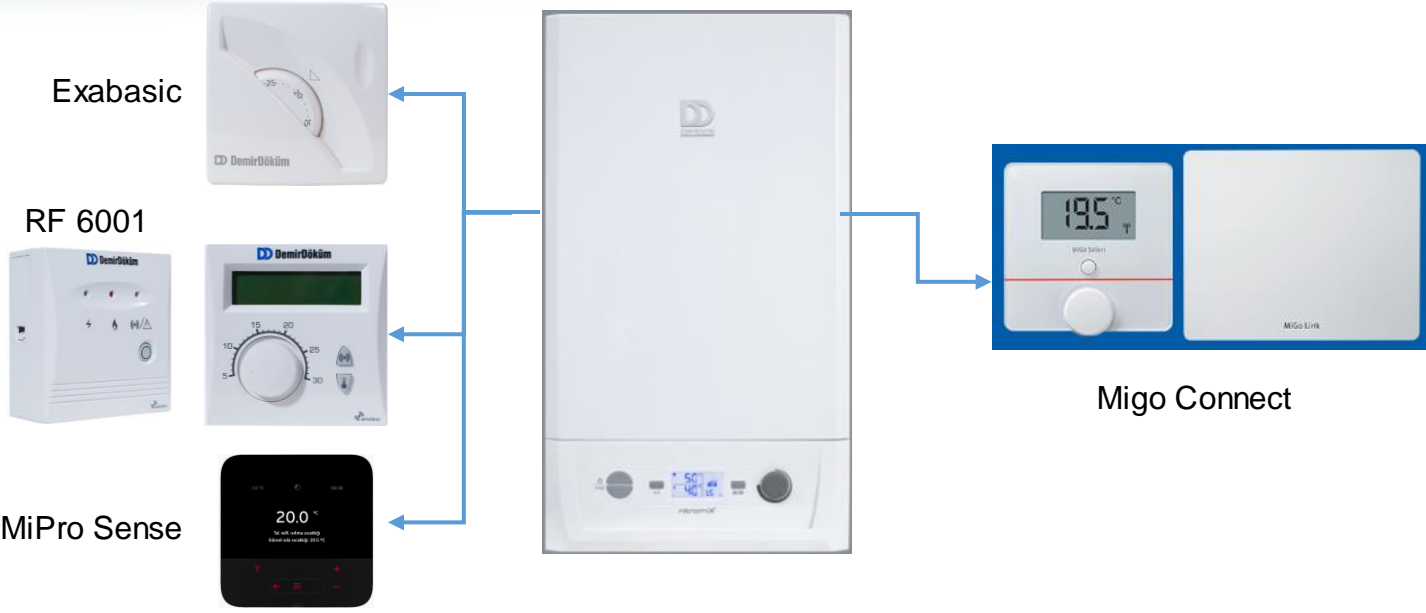
Elemanlar (80/125)		Nitromix 24	Nitromix 28	Nitromix 35
C93	Yuvarlak şaft : en az 130 mm Köşeli şaft : en az 120 x 120 mm	L1 maks: 4,5 m L2 maks: 12,5 m	L1 maks: 4,5 m L2 maks: 12,5 m	L1 maks: 4,5 m L2 maks: 12,5 m
	Yuvarlak şaft : en az 150 mm Köşeli şaft : en az 130 x 130 mm	L1 maks: 4,5 m L2 maks: 20 m	L1 maks: 4,5 m L2 maks: 20 m	L1 maks: 4,5 m L2 maks: 20 m
	Yuvarlak şaft : en az 180 mm Köşeli şaft : en az 140 x 140 mm	L1 maks: 4,5 m L2 maks: 24 m	L1 maks: 4,5 m L2 maks: 24 m	L1 maks: 4,5 m L2 maks: 24 m

Bu boru boylarının maksimum 5 m'si soğuk kısımda kullanılabilir. Atık gaz sisteminde ek dönüşler kullanıldığında maksimum boru uzunluğu aşağıdaki şekilde azalmaktadır:  
İlaveten kullanılan her bir revizyonlu T parçası başına izin verilen boru uzunluğu 2,5 m kısalmaktadır.  
İlaveten kullanılan her bir 87° dirsek başına izin verilen boru uzunluğu 2,5 m kısalmaktadır.  
İlaveten kullanılan her bir 45° dirsek başına izin verilen boru uzunluğu 1 m kısalmaktadır.

# Nitromix yağuşmalı kombi ile ilgili sıkça sorulan sorular

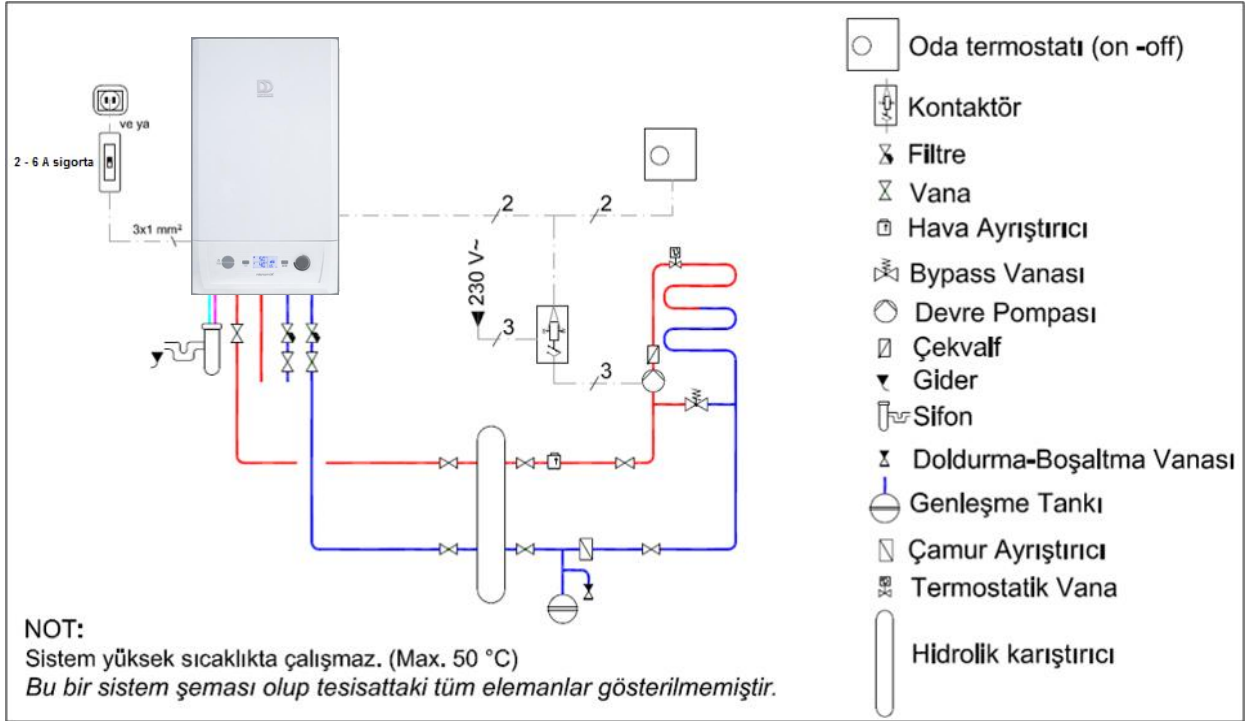
## 5- Bu cihazla birlikte hangi oda termostatlarını kullanabilirim?

Kullanılabilen kontrol cihazları aşağıdaki çizimde verilmiştir.



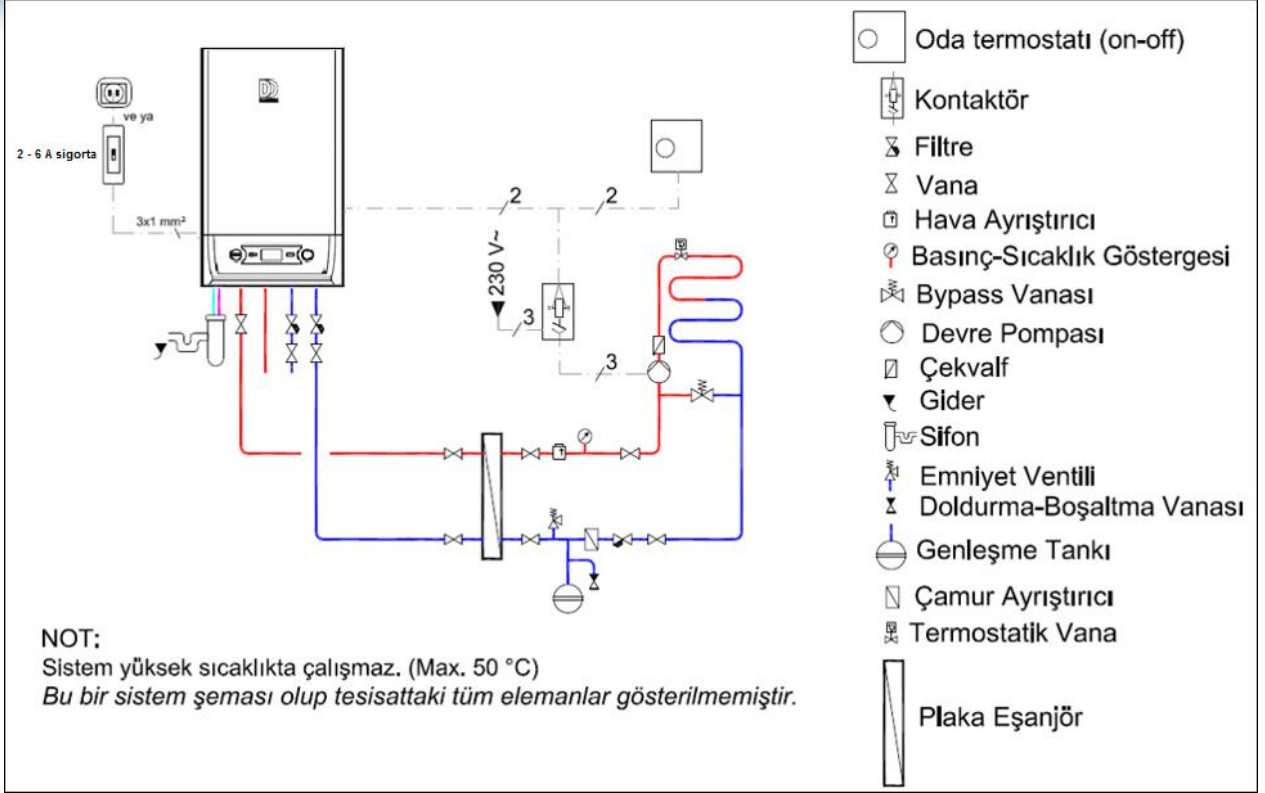
## 6- Hidrolik karıştırıcı ve plakalı eşanjörlü sistemlerde devre pompasını nasıl bağlayabilirim?

- Hidrolik karıştırıcı sistemler için pompa bağlantı detayları aşağıdaki çizimde verilmiştir.



# Nitromix yağuşmalı kombi ile ilgili sıkça sorulan sorular

- Plakalı eşanjörlü sistemler için pompa bağlantı detayları aşağıdaki çizimde verilmiştir.

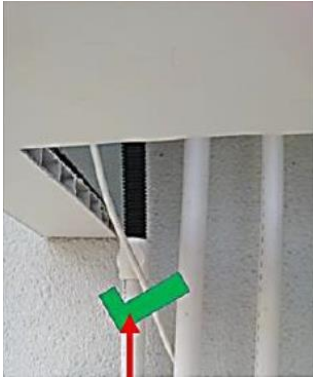


## 7- Bu cihazın gaz kategorisi nedir?

Nitromix kombiler sadece doğal gaz ile çalıştırılabilir (I<sub>2H</sub>).

## 8- Yoğuşma suyu gider bağlantısı nasıl olmalıdır?

Yoğuşma hortumu ile harici yoğuşma giderinin bağlantısı, iç ortama atık gaz salınımını engelleyecek şekilde, sızdırmaz ve sıkı geçme olmalıdır.



# Nitromix yoęuşmalı kombi ile ilgili sıkça sorulan sorular

8101068111\_02 ■ 30.05.2024

**Türk DemirDöküm Fabrikaları A.Ş. ■ Teknik ve Eğitim Müdürlüğü**

Atatürk Mah. Meriç Cad. No: 1/4, 34758 - Ataşehir / İstanbul

Müşteri iletişim merkezi: 444 1 883 ■ Tel: 0216 516 20 00 ■ Faks: 0216 516 20 07

[info@demirdokum.com.tr](mailto:info@demirdokum.com.tr) ■ [www.demirdokum.com.tr](http://www.demirdokum.com.tr)