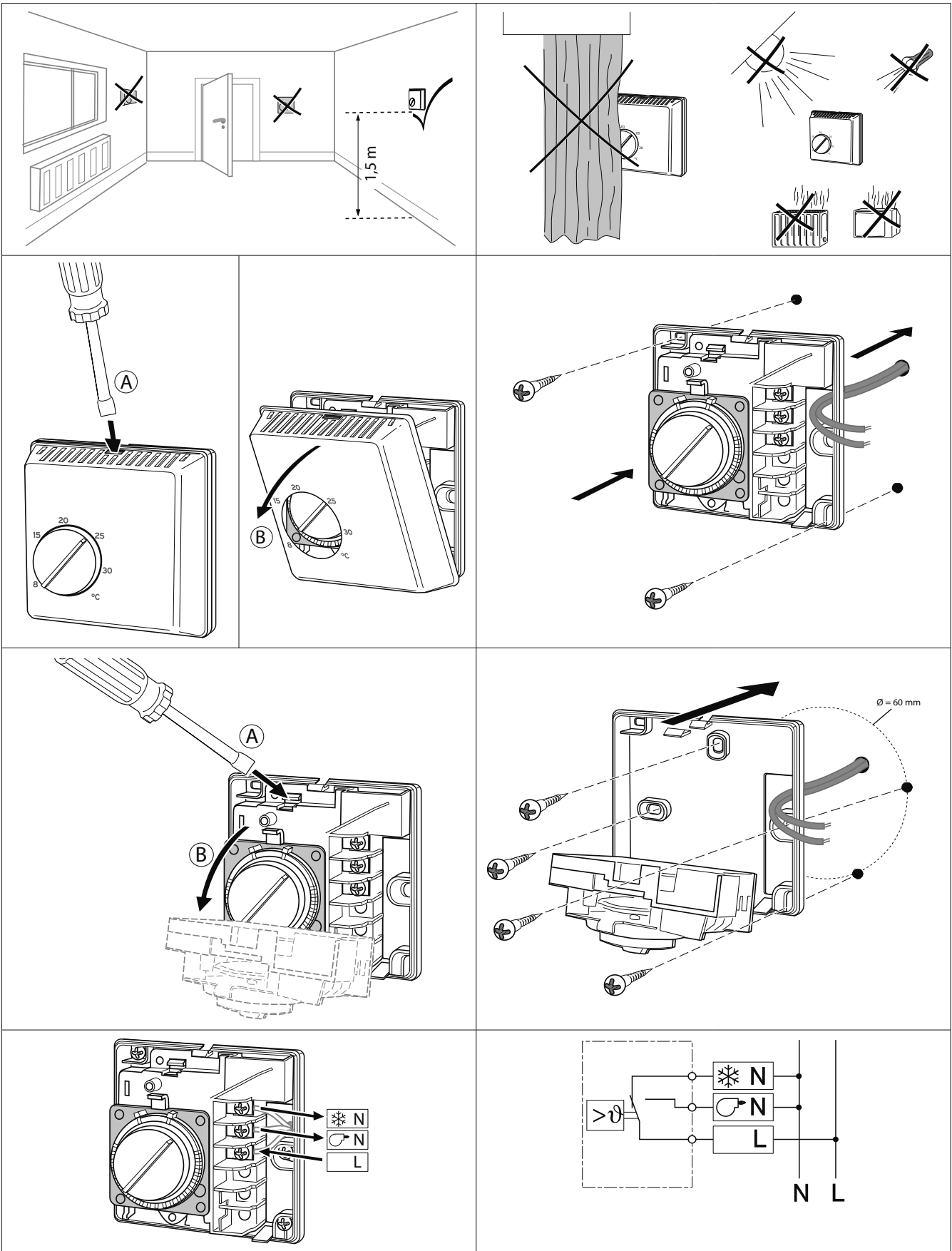


Exabasic



Montaj talimatlı (TR) VRT 15 Oda Termostatı



Dikkat!

Bu cihaz sadece tanınmış bir uzman servis elemanı tara-fından açılıp kabin kapağındaki bağlama şemasına göre kurulabilir. Bu sırada mevcut güvenlik talimatlarına uyulması gerekmektedir.

Bu cihaz sadece iletken olmayan ve düz, sabit bir zemin üzerinde monte edilmeye uygundur.

Teknik veriler	
Sensör elemanı :	Membran
Gerilim :	24-230 V~
max. Akım girişi :	10(2,5) A
Koruma türü :	IP 30
Koruma sınıfı (uygun montajdan sonra) :	II
Isı aralığı :	8-30 °C
Anahtarlama farkı :	1 K
İzin verilen hava nemliliği :	95% yoğuşmaz
Maks. sıcaklık	T50
Nominal darbe gerilimi	4KV



Tehlike! (TR)

Elektrik bağlantısının yanlış yapılması halinde elektrik çarpması nedeniyle ölüm tehlikesi!

Yanlış yapılan bir elektrik bağlantısı, ürünün çalışma emniyetini olumsuz etkileyebilir ve yaralanmalara ve maddi hasarlara yol açabilir.

- ▶ Elektrik kurulumunu sadece eğitimli elektrik tesisatçısı ve bu iş için kalifiyeli iseniz yapın.
- ▶ Bu esnada ilgili tüm yasalara, standartlara ve yönetmeliklere uyun.
- ▶ Ürünü topraklayın.



Tehlike!

Elektrik çarpması nedeniyle ölüm tehlikesi!

Gerilim taşıyan bağlantılara dokunulması ağır yaralanmalara yol açabilir. Şebeke bağlantı klemensleri L ve N arasında açma/kapama düğmesi kapalı olsa dahi sabit gerilim söz konusu olduğu için:

- ▶ Elektrik beslemesini kapatın.
- ▶ Elektrik beslemesini tekrar açılmaya karşı emniyete alın.

Tüketici hakları

Tüketicinin seçimlik hakları

- Malın ayıplı olduğunun anlaşılması durumunda tüketici;
 - Satılanı geri vermeye hazır olduğunu bildirerek sözleşmeden dönme,
 - Satılanı alıkoyup ayıp oranında satış bedelinden indirim isteme,
 - Aşırı bir masraf gerektirmediği takdirde, bütün masrafları satıcıya ait olmak üzere satılanın ücretsiz onarılmasını isteme,
 - İmkân varsa, satılanın ayıpsız bir misli ile değiştirilmesini isteme, seçimlik haklarından birini kullanabilir. Satıcı, tüketici-

cinin tercih ettiği bu talebi yerine getirmekle yükümlüdür.

- Ücretsiz onarım veya malın ayıpsız misli ile değiştirilmesi hakları üretici veya ithalatçıya karşı da kullanılabilir.
Bu fıkradaki hakların yerine getirilmesi konusunda satıcı, üretici ve ithalatçı müteselsilen sorumludur. Üretici veya ithalatçı, malın kendisi tarafından piyasaya sürülmesinden sonra ayıbın doğduğunu ispat ettiği takdirde sorumlu tutulmaz.
- Ücretsiz onarım veya malın ayıpsız misli ile değiştirilmesinin satıcı için orantısız güçlükleri berabere getirecek olması hâlinde tüketici, sözleşmeden dönme veya ayıp oranında bedelden indirim haklarından birini kullanabilir. Orantısızlığın tayininde malın ayıpsız değeri, ayıbın önemi ve diğer seçimlik haklara başvurmanın tüketici açısından sorun teşkil edip etmeyeceği gibi hususlar dikkate alınır.
- Ücretsiz onarım veya malın ayıpsız misli ile değiştirilmesi haklarından birinin seçilmesi durumunda bu talebin satıcıya, üreticiye veya ithalatçıya yöneltilmesinden itibaren azami otuz iş günü, içinde yerine getirilmesi zorunludur. Ancak, 6502 sayılı Tüketicinin Korunması Hakkında Kanun'un 58 inci maddesi uyarınca çıkarılan yönetmelik eki listede yer alan mallara ilişkin, tüketicinin ücretsiz onarım talebi, yönetmelikte belirlenen azami tamir süresi içinde yerine getirilir. Aksi hâlde tüketici diğer seçimlik haklarını kullanmakta serbesttir.
- Tüketicinin sözleşmeden dönme veya ayıp oranında bedelden indirim hakkını seçtiği durumlarda, ödemiş olduğu bedelin tümü veya bedelden yapılan indirim tutarı derhâl tüketiciye iade edilir.
- Seçimlik hakların kullanılması nedeniyle ortaya çıkan tüm masraflar, tüketicinin seçtiği hakkı yerine getiren tarafça karşılanır. Tüketici bu seçimlik haklarından biri ile birlikte 11/1/2011 tarihli ve 6098 sayılı Türk Borçlar Kanunu hükümleri uyarınca tazminat da talep edebilir.

Tüketicinin şikayet ve itirazı durumunda

Tüketici, seçimlik haklarının kullanılması ile ilgili olarak çıkabilecek uyuşmazlıklarda yerleşim yerinin bulunduğu veya tüketici işleminin yapıldığı yerdeki **Tüketici Hakem Heyetine veya Tüketici Mahkemesine** başvurabilir.

Yayınlayan/üretici

TÜRK DEMIRDÖKÜM FABRIKALARI A.S.

4 Eylül Mah. Osman Rusçuk Cad. No: 5 – 11300 / Bozüyük – Bilecik

www.demirdokum.com.tr



0020181945_04

0020181945_04 – 15.06.2020

© Bu kılavuzun veya kısımlarının, telif hakları korunmaktadır ve sadece üreticinin yazılı onayı ile çoğaltılabilir veya dağıtılabilir.

Değişiklik yapma hakkı saklıdır.