

- tr Kullanma kılavuzu
- tr Montaj ve bakım kılavuzu



GeniaAir Split

HA 3-5 OS 230V ...
HA 12-5 OS



DD DemirDöküm
www.demirdokum.com.tr

tr	Kullanma kılavuzu	1
tr	Montaj ve bakım kılavuzu.....	8

Kullanma kılavuzu**İçindekiler**

1	Emniyet	2
1.1	İşleme ilgili uyarı bilgileri	2
1.2	Amacına uygun kullanım	2
1.3	Genel emniyet uyarıları.....	2
2	Doküman ile ilgili uyarılar	4
2.1	Birlikte geçerli olan dokümanların dikkate alınması	4
2.2	Dokümanların saklanması	4
2.3	Montaj bilgileri.....	4
2.4	Tüketicinin seçimlik hakları.....	4
2.5	Tüketicinin şikayet ve itirazı durumunda.....	4
3	Ürünün tanımı	4
3.1	Isı pompası çalışma biçimi.....	4
3.2	Ürünün yapısı	4
3.3	Cihaz tip etiketi ve seri numarası.....	4
3.4	CE işareti	4
3.5	Florlu sera gazları	4
4	İşletim	5
4.1	Ürünü açma	5
4.2	Donmaya karşı korumanın sağlanması	5
4.3	Ürünün kapatılması.....	5
5	Temizlik ve bakım	5
5.1	Ürünün çevresinin temiz tutulması, ürünün temizlenmesi.....	5
5.2	Ürünün bakımı	5
5.3	Bakım.....	5
5.4	Bakım planına uyulması	5
6	Arıza giderme	5
6.1	Arızaların giderilmesi	5
7	Devre dışı bırakma	5
7.1	Ürünü geçici olarak devre dışı bırakma	5
7.2	Ürünün nihai olarak devre dışı bırakılması	5
8	Geri dönüşüm ve atıkların yok edilmesi	5
8.1	Soğutucu maddenin yok edilmesi	5
9	Garanti ve müşteri hizmetleri	6
9.1	Garanti	6
9.2	Müşteri hizmetleri.....	6
Ek	7	7
A	Arıza giderme	7

1 Emniyet

1 Emniyet

1.1 İşleme ilgili uyarı bilgileri

İşleme ilgili uyarı bilgilerinin sınıflandırılması
İşleme ilgili uyarı bilgileri, aşağıda gösterildiği gibi tehlikenin ağırlığına bağlı olarak uyarı işaretleri ve uyarı metinleriyle sınıflandırılmıştır:

Uyarı işaretleri ve uyarı metinleri



Tehlike!

Ölüm tehlikesi veya ağır yaralanma tehlikesi



Tehlike!

Elektrik çarpması nedeniyle ölüm tehlikesi



Uyarı!

Hafif yaralanma tehlikesi



Dikkat!

Maddi hasar veya çevreye zarar verme tehlikesi

1.2 Amacına uygun kullanım

Yanlış veya amacına uygun olmayan şekilde kullanılması durumunda; yaşamsal tehlike arz edebilir, üründe veya çevresinde maddi hasarlar meydana gelebilir.

Ürün, split (ayrık) tip hava-su ısı pompasının dış ünitesidir.

Ürün dış havayı ısı kaynağı olarak kullanır ve hem ev ısıtma amacıyla hem de sıcak su hazırlama için kullanılabilir.

Ürün sadece dış mekan montajları için tasarlanmıştır.

Ürün sadece evsel kullanım için tasarlanmıştır.

Amacına uygun kullanım dahilinde aşağıdaki ürün kombinasyonları mümkündür:

Amacına uygun kullanım arasında yer alanlar:

- Ürüne ve diğer tüm sistem bileşenlerine ait birlikte verilen kullanma kılavuzlarının dikkate alınması
- Kılavuzlarda yer alan tüm kontrol ve bakım şartlarının yerine getirilmesidir.

Bu ürün 8 yaş ve üzerindeki çocuklar ve fiziksel, algılama veya ruhsal yetenekleri sınırlı olan veya cihaz hakkında yeterince tecrübesi

ve bilgisi olmayan kişiler tarafından, ancak bir kişi tarafından denetlenirse veya cihazın nasıl kullanıldığına ve oluşabilecek tehlikelere dair talimatlar aldılarsa, kullanılabilir. Çocuklar ürünle oynamamalıdır. Temizleme ve kullanıcı bakımı, denetlenmeyen çocuklar tarafından yapılmamalıdır.

Bu kılavuzda tarif edilenin dışında bir kullanım veya bunu aşan bir kullanım amacına uygun değildir. Her türlü doğrudan ticari ve endüstriyel kullanım da amacına uygun kullanım değildir.

Dikkat!

Her türlü kötü amaçlı kullanım yasaktır.

1.3 Genel emniyet uyarıları

1.3.1 Üründeki ve ürün çevresindeki değişiklikler nedeniyle ölüm tehlikesi

- ▶ Emniyet tertibatlarını kesinlikle çıkarmayın, köprülemeyin veya bloke etmeyin.
- ▶ Emniyet tertibatlarında değişiklik yapmayın.
- ▶ Parçaların contalarını bozmayın veya çıkarmayın.
- ▶ Aşağıdakiler üzerinde değişiklik yapılmamalıdır:
 - Üründe
 - Giriş hatlarında
 - Gider borusunda
 - Isı kaynağı devresi için emniyet vanasında
 - Ürünün işletme güvenliğini etkileyebilecek yapı malzemelerinde

1.3.2 Soğutucu maddeye temas sonucu meydana gelebilecek donma nedeniyle yaralanma tehlikesi

Ürün, işletim için soğutucu madde R410A dolumu yapılmış olarak teslim edilir. Soğutucu maddenin sızması halinde sızıntı yapan noktaya temas edilmesi donmaya yol açabilir.

- ▶ Soğutucu madde sızıntısı varsa, ürünün hiçbir parçasına dokunmayın.
- ▶ Sızıntı halinde soğutucu madde devresinden sızan buharları veya gazları teneffüs etmeyin.
- ▶ Soğutucu madde ile cilt veya göz temasından kaçının.



- Soğutucu madde ile cilt veya göz teması halinde bir doktora başvurun.

1.3.3 Soğutucu madde hatlarına temas sonucu meydana gelebilecek yanma nedeniyle yaralanma tehlikesi

Dış ünite ile iç ünite arasındaki soğutucu madde hatları çalışma sırasında çok sıcak olabilir. Yanma tehlikesi mevcuttur.

- İzole edilmemiş soğutucu madde hatlarına dokunmayın.

1.3.4 Yanlış veya yapılmayan bakım ve onarım nedeniyle yaralanma ve maddi hasar tehlikesi

- Hiçbir şekilde kendi başınıza üründe bakım çalışmaları veya onarım gerçekleştirmeyin.
- Arızaların ve hasarların hemen yetkili bir teknik servis tarafından giderilmesini sağlayın.
- Öngörülen bakım aralıklarına uyun.

1.3.5 Yanlış elektrik beslemesi nedeniyle fonksiyon arızası riski

Ürüne yönelik hatalı fonksiyon durumlarının engellenmesi için elektrik beslemesi öngörülen sınırlar içinde olmalıdır:

- 1 faz: 230 V (%+10/-15), 50Hz
- 3 faz: 400 V (%+10/-15), 50Hz

1.3.6 Donma sonucu maddi hasar tehlikesi

- Soğuk kış günlerinde ısıtma sisteminizin çalışır konumda olmasını ve odaların yeterli ısıya sahip olmasını sağlayınız.
- İşletimi sağlayamıyorsanız, yetkili bayinin ısıtma sistemini boşaltmasını sağlayın.

1.3.7 Dışarı sızan soğutucu madde nedeniyle çevre hasarı tehlikesi

Üründe soğutucu madde R410A bulunur. Soğutucu madde atmosfere salınmamalıdır. R410A, Kyoto protokolünde yer alan GWP 2088'li (GWP = Global Warming Potential) florlanmış bir sera gazıdır. Atmosfere karıştığında, normal sera gazı CO₂'den 2088 kat daha zararlıdır.

Ürün içerisindeki soğutucu maddenin tamamı, ürün imha edilmeden önce, talimatlara uygun olarak geri dönüştürülmek veya imha edilmek üzere uygun kaplara boşaltılmalıdır.

- Kurulum çalışmaları, bakım çalışmaları veya diğer soğutucu madde devresi çalışmaları sadece uygun koruyucu donanımlara sahip, resmi sertifikalı yetkili bayiler tarafından yapılmalıdır.
- Ürün içerisindeki soğutucu maddenin sertifikalı yetkili bayiler tarafından yönetmeliklere uygun olarak geri dönüştürülmesini veya imha edilmesini sağlayın.

1.3.8 Yanlış kullanım nedeniyle tehlike

Yanlış kullanım nedeniyle kendiniz ve diğer kişiler tehlike altında kalabilir ve maddi hasarlar söz konusu olabilir.

- Mevcut kılavuzu ve tüm ilave dokümanları dikkatlice okuyun, özellikle "Emniyet" bölümünü ve uyarı notlarını.
- Sadece mevcut kullanma kılavuzunda belirtilen çalışmaları yapın.



2 Doküman ile ilgili uyarılar

2 Doküman ile ilgili uyarılar

2.1 Birlikte geçerli olan dokümanların dikkate alınması

- Sistem bileşenlerinin beraberinde bulunan tüm kullanma kılavuzlarını mutlaka dikkate alın.

2.2 Dokümanların saklanması

- Bu kılavuzu ve ayrıca birlikte geçerli olan tüm belgeleri daha sonra kullanmak üzere saklayın.

2.3 Montaj bilgileri

Ürünün montajı ile ilgili gerekli bilgiler aşağıda açıklanmıştır.

1. Bu ürün sadece, DemirDöküm yetkili satıcılarının uzman tesisatçıları tarafından monte edilmelidir. Montajın mevcut talimatlara, kurallara ve direktiflere uygun olmasından bu uzman tesisatçı sorumludur. Ürünün tamir ve bakımı DemirDöküm teknik servisi tarafından yapılmalıdır.
2. Ürünün montajı ile ilgili bilgi ve şemalar, bu kılavuz ile birlikte verilen montaj kılavuzunun "Montaj" bölümünde verilmiştir.
3. Ürünün teknik bilgileri, bu kılavuz ile birlikte verilen montaj kılavuzunun "Teknik bilgiler" bölümünde verilmiştir.

2.4 Tüketicinin seçimlik hakları

1. Malın ayıplı olduğunun anlaşılması durumunda tüketici;
 - 1.1 Satılanı geri vermeye hazır olduğunu bildirerek sözleşmeden dönme,
 - 1.2 Satılanı alıkoyp ayıp oranında satış bedelinden indirim isteme,
 - 1.3 Aşırı bir masraf gerektirmediği takdirde, bütün masrafları satıcıya ait olmak üzere satılanın ücretsiz onarılmasını isteme,
 - 1.4 İmkân varsa, satılanın ayıpsız bir misli ile değiştirilmesini isteme, seçimlik haklarından birini kullanabilir. Satıcı, tüketicinin tercih ettiği bu talebi yerine getirmekle yükümlüdür.
2. Ücretsiz onarım veya malın ayıpsız misli ile değiştirilmesi hakları üretici veya ithalatçıya karşı da kullanılabilir. Bu fıkradaki hakların yerine getirilmesi konusunda satıcı, üretici ve ithalatçı müteselsilen sorumludur. Üretici veya ithalatçı, malın kendisi tarafından piyasaya sürülmesinden sonra ayıbın doğduğunu ispat ettiği takdirde sorumlu tutulmaz.
3. Ücretsiz onarım veya malın ayıpsız misli ile değiştirilmesinin satıcı için orantısız güçlükleri beraberinde getirecek olması hâlinde tüketici, sözleşmeden dönme veya ayıp oranında bedelden indirim haklarından birini kullanabilir. Orantısızlığın tayininde malın ayıpsız değeri, ayıbın önemi ve diğer seçimlik haklara başvurmaın tüketici açısından sorun teşkil edip etmeyeceği gibi hususlar dikkate alınır.
4. Ücretsiz onarım veya malın ayıpsız misli ile değiştirilmesi haklarından birinin seçilmesi durumunda bu talebin satıcıya, üreticiye veya ithalatçıya yöneltilmesinden itibaren azami otuz iş günü içinde yerine getirilmesi zorunludur. Ancak, 6502 sayılı Tüketicinin Korunması Hakkında Kanun'un 58 inci maddesi uyarınca çıkarılan

yönetmelik eki listede yer alan mallara ilişkin, tüketicinin ücretsiz onarım talebi, yönetmelikte belirlenen azami tamir süresi içinde yerine getirilir.

Aksi hâlde tüketici diğer seçimlik haklarını kullanmakta serbesttir.

5. Tüketicinin sözleşmeden dönme veya ayıp oranında bedelden indirim hakkını seçtiği durumlarda, ödemiş olduğu bedelin tümü veya bedelden yapılan indirim tutarı derhâl tüketiciye iade edilir.
6. Seçimlik hakların kullanılması nedeniyle ortaya çıkan tüm masraflar, tüketicinin seçtiği hakkı yerine getiren tarafça karşılanır. Tüketici bu seçimlik haklarından biri ile birlikte 11/1/2011 tarihli ve 6098 sayılı Türk Borçlar Kanunu hükümleri uyarınca tazminat da talep edebilir.

2.5 Tüketicinin şikayet ve itirazı durumunda

Tüketici, seçimlik haklarının kullanılması ile ilgili olarak çikabileceği uyuşmazlıklarda yerleşim yerinin bulunduğu veya tüketici işleminin yapıldığı yerdeki **Tüketici Hakem Heyetine** veya **Tüketici Mahkemesine** başvurabilir.

3 Ürünün tanımı

3.1 Isı pompası çalışma biçimi

Isı pompası soğutucu akışkanın dolaştığı kapalı bir soğutucu madde devresine sahiptir.

Buharlaştırma, sıkıştırma, sıvılaştırma ve genişleme döngüsü ile çevrenin ısı enerjisi alınır ve binaya verilir. Soğutma modunda ise binanın ısı enerjisi alınır ve çevreye verilir.

3.2 Ürünün yapısı

3.3 Cihaz tip etiketi ve seri numarası

Cihaz tip etiketi, ürünün sağ dış tarafında bulunur.

Tip etiketinde cihaz bilgileri ve seri numarası bulunur.

3.4 CE işareti



Uygunluk açıklaması için üreticiye danışılabilir.

3.5 Florlu sera gazları

Ürün florlu sera gazları içermektedir.

4 İşletim

4.1 Ürünü açma

- Binadaki ürüne bağlı ayırma şalterini (devre koruma şalteri) açın.

4.2 Donmaya karşı korumanın sağlanması

1. Ürünün açık olduğundan emin olun.
2. Hava girişinde ve hava çıkışında kar birikmediğinden emin olun.

4.3 Ürünün kapatılması

1. Binada ürüne bağlı olan ayırma şalterini (devre koruma şalterini) kapatın.
2. Donmaya karşı korumanın devrede olmadığından emin olun.

5 Temizlik ve bakım

5.1 Ürünün çevresinin temiz tutulması, ürünün temizlenmesi

1. Ürünün etrafında birikmiş olan dalları ve yaprakları düzenli aralıklarla temizleyin.
2. Ürünün altındaki havalandırma ızgarasındaki dalları ve yaprakları düzenli aralıklarla temizleyin.
3. Hava girişi ızgarasındaki ve hava çıkışı ızgarasındaki karları düzenli aralıklarla temizleyin.
4. Ürünün etrafında biriken karları düzenli aralıklarla temizleyin.

5.2 Ürünün bakımı

- Kapağı nemli bir bez ve çözücü madde içermeyen sabunla temizleyin.
- Sprey, aşındırıcı maddeler, bulaşık deterjanları, çözücü madde veya klor içeren temizlik maddeleri kullanmayın.

5.3 Bakım

Ürünün sürekli çalışmaya hazır olması ve çalışma emniyeti, güvenilirliği ve yüksek kullanım ömrü için ön şart yetkili bir teknik servis tarafından ürünün yıllık kontrolünün ve iki yılda bir bakımının yapılmasıdır. Kontrol sonuçlarına bağlı olarak daha erken bakım gerekebilir.

5.4 Bakım planına uyulması

- Bakım planına uyun (→ Montaj kılavuzu, ek). Zaman aralıklarına uyun.



Tehlike!

Uygun olmayan veya yapılmayan bakım veya tamir nedeniyle yaralanma tehlikesi ve maddi hasar tehlikesi!

Uygun olmayan veya yapılmayan bakım veya tamir nedeniyle kişiler zarar görebilir veya ürün hasar görebilir.

- Hiçbir şekilde kendiniz üründe bakım çalışmaları veya tamir gerçekleştirmeyin.

- Bu konuda yetkili bir teknik servisi görevlendirin. Bakım sözleşmesi yapılmasını tavsiye etmekteyiz.

6 Arıza giderme

6.1 Arızaların giderilmesi

Bir arıza ortaya çıkarsa, çoğu durumda bunu kendiniz de giderebilirsiniz. Bunun için Ek'teki Arıza giderme tablosunu kullanın.

- Açıklanan önlem ile sonuç alınamadıysa, bir yetkili bayiye danışın.

7 Devre dışı bırakma

7.1 Ürünü geçici olarak devre dışı bırakma

- Ürünü kapatın. Isıtma sistemini donmaya karşı koruyun, örneğin ısıtma sistemini boşaltarak.

7.2 Ürünün nihai olarak devre dışı bırakılması

- Ürünün bir yetkili bayi tarafından kapatılmasını sağlayın.

8 Geri dönüşüm ve atıkların yok edilmesi

- Ambalajın yok edilmesini ürünün montajını gerçekleştiren yetkili bayiye bırakın.



Ürün bu işaretle işaretlenmişse:

- Bu durumda, ürünü ev çöpüne atmayın.
- Bunun yerine ürünü elektrikli ve elektronik eski cihazların geri dönüştürüldüğü bir toplama merkezine verin.



Üründeki bataryalar bu işaret ile işaretlenmişse sağlığa ve çevreye zararlı maddeler içerebilir.

- Pilleri bu durumda bir pil toplama merkezine verin.

8.1 Soğutucu maddenin yok edilmesi

Ürüne soğutucu madde R410A doldurulmuştur.

- Soğutucu madde sadece bir yetkili bayi tarafından imha edilmelidir.
- Genel emniyet uyarılarını dikkate alın.

9 Garanti ve müşteri hizmetleri

9 Garanti ve müşteri hizmetleri

9.1 Garanti

Üretici garantisine ilişkin bilgileri, arka sayfada belirtilen iletişim adresinden edinebilirsiniz.

9.2 Müşteri hizmetleri

Müşteri iletişim merkezi: 08 50 2221833

İnternet: <http://www.demirdokum.com.tr>

Ek

A Arıza giderme

Arıza	Nedeni	Giderilmesi
Ürün çalışmıyor.	Elektrik beslemesi geçici olarak kesildi.	Yok. Elektrik beslemesi geri geldiğinde ürün otomatik olarak çalışmaya başlayacaktır.
	Elektrik beslemesi kalıcı olarak kesildi.	Yetkili bayiye danışın.
Üründen buhar çıkıyor.	Yüksek nem oranında buz çözme işlemi.	Yok. Bu, normal bir etkidir.

Montaj ve bakım kılavuzu

İçindekiler

1	Emniyet	10	6.4	Elektrik kablolarının soyulması	24
1.1	İşleme ilgili uyarı bilgileri	10	6.5	Elektrik beslemesinin yapılması, 1~/230V	24
1.2	Amacına uygun kullanım	10	6.6	Elektrik beslemesinin yapılması, 3~/400V	25
1.3	Genel emniyet uyarıları	10	6.7	eVeri yolu kablosunun bağlanması	26
1.4	Yönetmelikler (direktifler, kanunlar, standartlar)	11	6.8	Aksesuarların bağlanması	26
2	Doküman ile ilgili uyarılar	12	6.9	Elektronik kutusunun kapatılması	26
2.1	Birlikte geçerli olan dokümanların dikkate alınması	12	6.10	EVU blokaj fonksiyonu için bileşenlerin monte edilmesi	26
2.2	Dokümanların saklanması	12	6.11	Duvar geçişinin sızdırmaz biçimde kapatılması	26
2.3	Ayrıntılı bilgiler	12	7	Devreye alma	26
3	Ürünün tanımı	12	7.1	Çalıştırmadan önce kontrol edin	26
3.1	Isı pompası çalışma prensibi	12	7.2	Ürünü açma	26
3.2	Ürünün tanımı	12	7.3	İç ünitedeki regler ayarlarının yapılması	26
3.3	Ürünün yapısı	12	7.4	Sistem regleri ayarlarının yapılması	26
3.4	CE işareti	13	8	Sisteme / Tesisata uyarılama	26
3.5	Bağlantı sembolleri	13	8.1	İç ünitedeki regler ayarlarının yapılması	26
3.6	Kullanıma izin verilen sınırlar	14	9	Kullanıcıya teslim edilmesi	26
3.7	Çözülme işletimi	14	9.1	Kullanıcıyı bilgilendirme	26
3.8	Güvenlik tertibatları	14	10	Arıza giderme	26
4	Montaj	14	10.1	Arıza mesajları	26
4.1	Ürünün ambalajından çıkarılması	14	10.2	Diğer arızalar	26
4.2	Teslimat kapsamının kontrolü	14	11	Kontrol ve bakım	27
4.3	Ölçüler	15	11.1	Çalışma planına ve aralıklara dikkat edilmesi	27
4.4	Minimum mesafelere uyulması	15	11.2	Yedek parça temini	27
4.5	Montaj yerine yönelik talepler	16	11.3	Kontrol ve bakımın hazırlanması	27
4.6	Zemin montajı	17	11.4	Ürünün temizlenmesi	27
4.7	Duvara montaj	18	11.5	Evaporatörün kontrol edilmesi/temizlenmesi	27
4.8	Düz çatı montajı	18	11.6	Fanın kontrol edilmesi	27
4.9	Gövde parçalarının sökülmesi	18	11.7	Yoğuşma suyu giderinin kontrol edilmesi/temizlenmesi	27
4.10	Muhafaza parçalarının monte edilmesi	19	11.8	Soğutucu madde devresinin kontrol edilmesi	27
5	Hidrolik tesisat	20	11.9	Soğutucu madde devresinin sızdırmazlık bakımından kontrol edilmesi	28
5.1	Soğutucu madde devresindeki çalışmaların hazırlanması	20	11.10	Elektrik bağlantılarının kontrol edilmesi	28
5.2	Soğutucu madde hatlarının döşenmesi	20	11.11	Küçük lastik ayakların aşınma durumunun kontrol edilmesi	28
5.3	Servis valfinin kapağının çıkarılması	21	11.12	Kontrol ve bakımın tamamlanması	28
5.4	Boru uçlarının kesilmesi ve kıvrılması	21	12	Devre dışı bırakma	28
5.5	Soğutucu madde hatlarının bağlanması	21	12.1	Ürünü geçici olarak devre dışı bırakma	28
5.6	Soğutucu madde devresinin sızdırmazlık bakımından kontrol edilmesi	22	12.2	Ürünün nihai olarak devre dışı bırakılması	28
5.7	Soğutucu madde devresinin boşaltılması	22	13	Geri dönüşüm ve atıkların yok edilmesi	28
5.8	İlave soğutucu madde doldurulması	23	13.1	Geri dönüşüm ve atıkların yok edilmesi	28
5.9	Kapatma vanalarının açılması, soğutucu maddenin serbest bırakılması	23	13.2	Soğutucu maddenin imha edilmesi	29
5.10	Soğutucu madde devresindeki çalışmaların tamamlanması	23	14	Müşteri hizmetleri	29
6	Elektrik kurulumu	24	14.1	Müşteri hizmetleri	29
6.1	Elektrik tesisatı montajının hazırlanması	24	Ek	30	
6.2	Elektrikli bileşenler ile ilgili talepler	24	A	Fonksiyon şeması	30
6.3	Elektronik kutusunun açılması	24	B	Güvenlik tertibatları	31
			C	Devre bağlantı şeması	32
			C.1	Kablo bağlantı şeması, Bölüm 1	32
			C.2	Devre bağlantı şeması, bölüm 2	33
			D	Kontrol ve bakım çalışmaları	34

E	Teknik veriler.....	34
---	---------------------	----

1 Emniyet

1 Emniyet

1.1 İşleme ilgili uyarı bilgileri

İşleme ilgili uyarı bilgilerinin sınıflandırılması
İşleme ilgili uyarı bilgileri, aşağıda gösterildiği gibi tehlikenin ağırlığına bağlı olarak uyarı işaretleri ve uyarı metinleriyle sınıflandırılmıştır:

Uyarı işaretleri ve uyarı metinleri



Tehlike!

Ölüm tehlikesi veya ağır yaralanma tehlikesi



Tehlike!

Elektrik çarpması nedeniyle ölüm tehlikesi



Uyarı!

Hafif yaralanma tehlikesi



Dikkat!

Maddi hasar veya çevreye zarar verme tehlikesi

1.2 Amacına uygun kullanım

Yanlış veya amacına uygun olmayan şekilde kullanılması durumunda; yaşamsal tehlike arz edebilir, üründe veya çevresinde maddi hasarlar meydana gelebilir.

Ürün, split (ayrık) tip hava-su ısı pompasının dış ünitesidir.

Ürün dış havayı ısı kaynağı olarak kullanır ve hem ev ısıtma amacıyla hem de sıcak su hazırlama için kullanılabilir.

Ürün sadece dış mekan montajları için tasarlanmıştır.

Ürün sadece evsel kullanım için tasarlanmıştır.

Amacına uygun kullanım dahilinde aşağıdaki ürün kombinasyonları mümkündür:

Amacına uygun kullanım arasında yer alanlar:

- Ürün ve sistemin diğer bileşenleri ile birlikte verilen kullanım, montaj ve bakım kılavuzlarının dikkate alınması
- Ürün ve sistemin montaj kurallarına göre kurulumu ve montajı
- Kılavuzlarda yer alan tüm kontrol ve bakım şartlarının yerine getirilmesidir.

Amacına uygun kullanım ayrıca IP koduna uygun kurulumu da kapsamaktadır.

Bu kılavuzda tarif edilenin dışında bir kullanım veya bunu aşan bir kullanım amacına uygun değildir. Her türlü doğrudan ticari ve endüstriyel kullanım da amacına uygun kullanım değildir.

Dikkat!

Her türlü kötü amaçlı kullanım yasaktır.

1.3 Genel emniyet uyarıları

1.3.1 Elektrik çarpması nedeniyle ölüm tehlikesi

Gerilim taşıyan bileşenlere dokunursanız, elektrik çarpmasından dolayı ölüm tehlikesi söz konusudur.

Üründe çalışmaya başlamadan önce:

- ▶ Tüm elektrik beslemesini bütün kutuplardan kapatarak ürünü yüksüz konuma getirin (en az 3 mm kontak açıklığı olan elektrikli ayırma donanımı üzerinden, örn. sigorta veya devre koruma şalteri).
- ▶ Tekrar çalıştırmaya karşı emniyete alın.
- ▶ Kondansatörler boşalana kadar en az 3 dakika bekleyin.
- ▶ Gerilim olmamasını kontrol edin.

1.3.2 Güvenlik tertibatlarının eksik olması nedeniyle ölüm tehlikesi

Bu kılavuzda yer alan şemalar, usulüne uygun kurulum için gerekli tüm güvenlik tertibatlarını içermemektedir.

- ▶ Sistem için gerekli güvenlik tertibatlarını monte edin.
- ▶ Geçerli ulusal ve uluslararası yasaları, standartları ve yönetmelikleri dikkate alın.

1.3.3 Soğutucu maddeye temas sonucu meydana gelebilecek donma nedeniyle yaralanma tehlikesi

Ürün, işletim için soğutucu madde R410A dolulu yapılmış olarak teslim edilir. Soğutucu maddenin sızması halinde sızıntı yapan noktaya temas edilmesi donmaya yol açabilir.

- ▶ Soğutucu madde sızıntısı varsa, ürünün hiçbir parçasına dokunmayın.



- ▶ Sızıntı halinde soğutucu madde devresinden sızan buharları veya gazları teneffüs etmeyin.
- ▶ Soğutucu madde ile cilt veya göz temasından kaçının.
- ▶ Soğutucu madde ile cilt veya göz teması halinde bir doktora başvurun.

1.3.4 Sıcak ve soğuk parçalar nedeniyle yanma, haşlanma ve donma tehlikesi

Bazı komponentlerde, özellikle izole olmayan boru tesisatlarında, yanma ve donma tehlikesi mevcuttur.

- ▶ Parçalar üzerindeki çalışmalar sadece ortam sıcaklığına ulaştıklarında yapılmalıdır.

1.3.5 Dışarı sızan soğutucu madde nedeniyle çevre hasarı tehlikesi

Üründe soğutucu madde R410A bulunur. Soğutucu madde atmosfere salınmamalıdır. R410A, Kyoto protokolünde yer alan GWP 2088'li (GWP = Global Warming Potential) florlanmış bir sera gazıdır. Atmosfere karıştığında, normal sera gazı CO₂'den 2088 kat daha zararlıdır.

Ürün içerisindeki soğutucu maddenin tamamı, ürün imha edilmeden önce, talimatlara uygun olarak geri dönüştürülmek veya imha edilmek üzere uygun kaplara boşaltılmalıdır.

- ▶ Kurulum çalışmaları, bakım çalışmaları veya diğer soğutucu madde devresi çalışmaları sadece uygun koruyucu donanımlara sahip, resmi sertifikalı yetkili bayiler tarafından yapılmalıdır.
- ▶ Ürün içerisindeki soğutucu maddenin sertifikalı yetkili bayiler tarafından yönetmeliklere uygun olarak geri dönüştürülmesini veya imha edilmesini sağlayın.

1.3.6 Uygun olmayan alet nedeniyle maddi hasar tehlikesi

- ▶ Uygun bir alet kullanın.

1.3.7 Uygun olmayan malzeme nedeniyle maddi hasar tehlikesi

Uygun olmayan soğutucu madde hatları maddi hasarlara neden olabilir.

- ▶ Sadece soğutma tekniğine özel bakır borular kullanın.

1.3.8 Yetersiz nitelik nedeniyle tehlike

Aşağıdaki çalışmalar sadece yetkili bayiler tarafından yapılmalıdır:

- Montaj
- Sökme
- Kurulum
- Devreye alma
- Kontrol ve bakım
- Tamir
- Devre dışı bırakma
- ▶ Güncel teknoloji seviyesine uygun hareket edin.

1.4 Yönetmelikler (direktifler, kanunlar, standartlar)

- ▶ Ulusal talimatları, standartları, direktifleri ve yasaları dikkate alın.



2 Doküman ile ilgili uyarılar

2 Doküman ile ilgili uyarılar

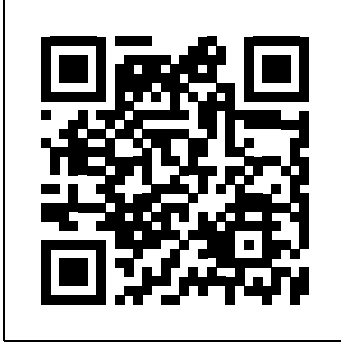
2.1 Birlikte geçerli olan dokümanların dikkate alınması

- Sistem bileşenlerinin beraberinde bulunan tüm işletme ve montaj kılavuzlarını mutlaka dikkate alın.

2.2 Dokümanların saklanması

- Bu kılavuzu ve ayrıca birlikte geçerli olan tüm belgeleri kullanıcıya teslim edin.

2.3 Ayrıntılı bilgiler



- Kurulumla dair ayrıntılı bilgiler için, gösterilen kodu akıllı telefonunuzla tarayın.
 - ◀ Kurulum videolarına yönlendirileceksiniz.

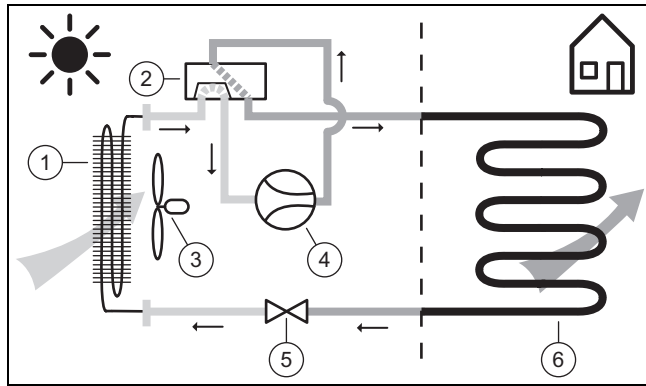
3 Ürünün tanımı

3.1 Isı pompası çalışma prensibi

Isı pompası, içinde soğutucu maddenin dolaştığı bir kapalı soğutucu madde devresine sahiptir.

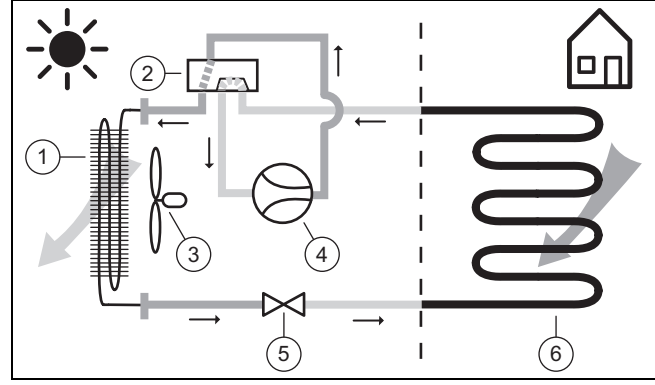
Döngüsel buharlaşma, sıkıştırma, sıvılaştırma ve genişleme aracılığıyla ısıtma devresinde ilgili ısı enerjisi çevreden alınır ve binaya verilir. Soğutma modunda binadaki ısı enerjisi alınır ve çevreye yayılır.

3.1.1 Isıtma modu çalışma prensibi



- | | | | |
|---|----------------------|---|---------------------|
| 1 | Evaporatör (eşanjör) | 4 | Kompresör |
| 2 | 4 yollu on/off vana | 5 | Genleşme valfi |
| 3 | Fan | 6 | Kondenser (eşanjör) |

3.1.2 Soğutma modu çalışma prensibi



- | | | | |
|---|---------------------|---|----------------------|
| 1 | Kondenser (eşanjör) | 4 | Kompresör |
| 2 | 4 yollu on/off vana | 5 | Genleşme valfi |
| 3 | Fan | 6 | Evaporatör (eşanjör) |

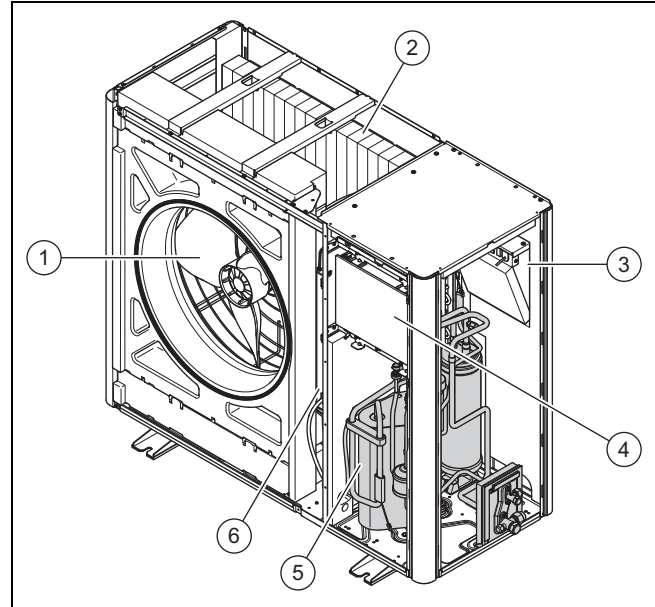
3.2 Ürünün tanımı

Ürün, split (ayrık) teknolojiye sahip bir hava-su ısı pompasının dış ünitesidir.

Dış ünite, soğutucu madde devresi üzerinden iç üniteye bağlıdır.

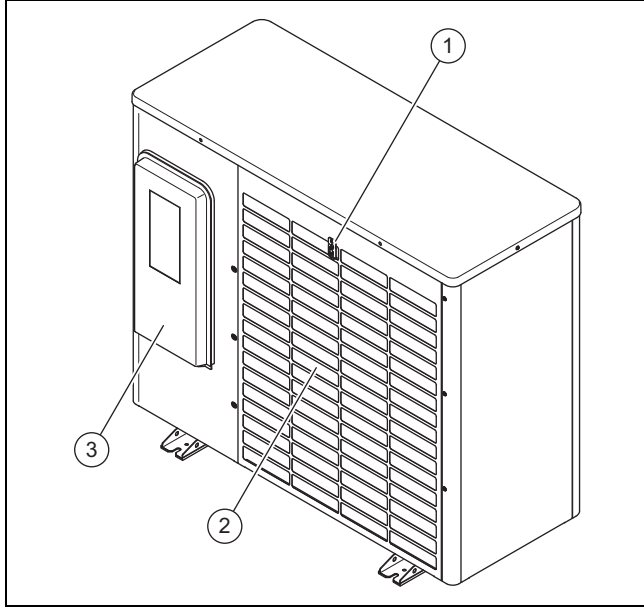
3.3 Ürünün yapısı

3.3.1 Cihaz ön komponentleri



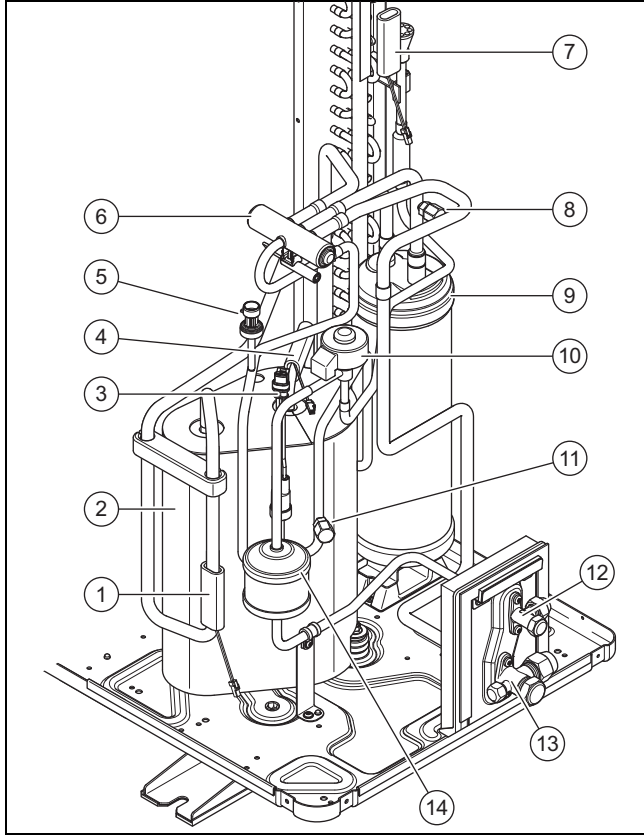
- | | | | |
|---|---------------------------------|---|---------------------|
| 1 | Fan | 4 | Elektronik kart HMU |
| 2 | Evaporatör (eşanjör) | 5 | Kompresör |
| 3 | Elektronik kart INSTALLER BOARD | 6 | Yapı grubu INVERTER |

3.3.2 Cihaz arka komponentleri



- | | | | |
|---|----------------------------------|---|----------------------------|
| 1 | Sıcaklık sensörü, hava girişinde | 3 | Elektronik kutusu ka- pağı |
| 2 | Hava girişi ızgarası | | |

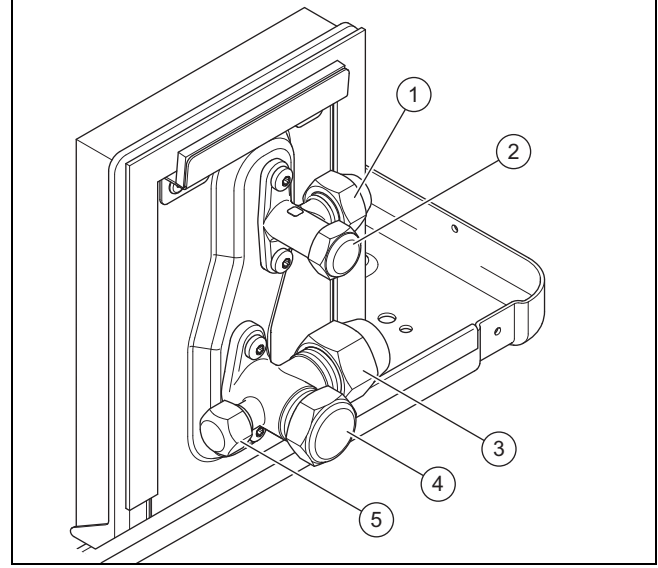
3.3.3 Kompresör komponentleri



- | | | | |
|---|---|---|--------------------------------|
| 1 | Sıcaklık sensörü, kom- presörden önce | 5 | Basınç sensörü |
| 2 | Soğutucu madde kesici- sine sahip kompresör, kapsüllenmiş | 6 | 4 yollu on/off vana |
| 3 | Basınç denetleyicisi | 7 | Evaporatör sıcaklık sensörü |
| 4 | Sıcaklık sensörü, kom- presörden sonra | 8 | Düşük basınç servis bağlantısı |
| | | 9 | Soğutucu madde toplayıcısı |

- | | | | |
|----|---------------------------------|----|-------------------------------|
| 10 | Elektronik genişleme valfi | 12 | Sıvı hattı servis vanası |
| 11 | Yüksek basınç servis bağlantısı | 13 | Servis valfi, sıcak gaz hattı |
| | | 14 | Filtre/kurutucu |

3.3.4 Servis vanası komponentleri



- | | | | |
|---|-------------------------------|---|--|
| 1 | Sıvı hattı için bağlantı | 4 | Kapaklı kesme vanası |
| 2 | Kapaklı kesme vanası | 5 | Bakım bağlantısı (Sch- rader valfi), kapaklı |
| 3 | Sıcak gaz hattı için bağlantı | | |

3.4 CE işareti



CE işareti, ürünlerin tip etiketi doğrultusunda geçerli yönet- meliklerin esas taleplerini yerine getirdiğini belgeledir.

Uygunluk açıklaması için üreticiye danışılabilir.

3.5 Bağlantı sembolleri

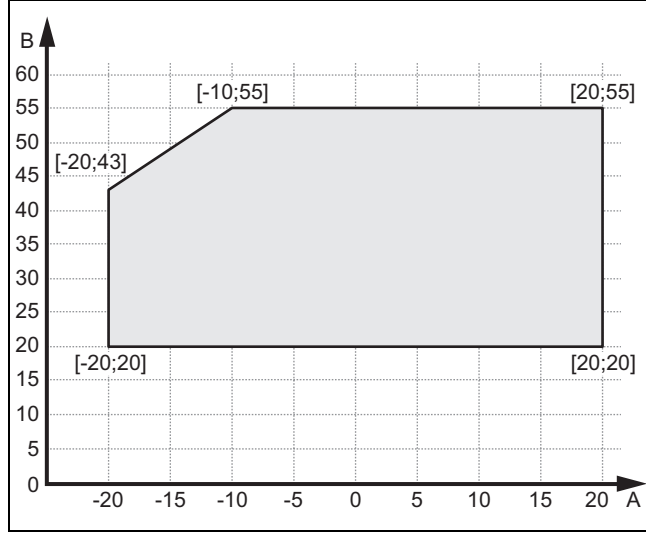
Sembol	Bağlantı
	Sıvı soğutucu madde devresi
	Sıcak gaz soğutucu madde devresi

4 Montaj

3.6 Kullanıma izin verilen sınırlar

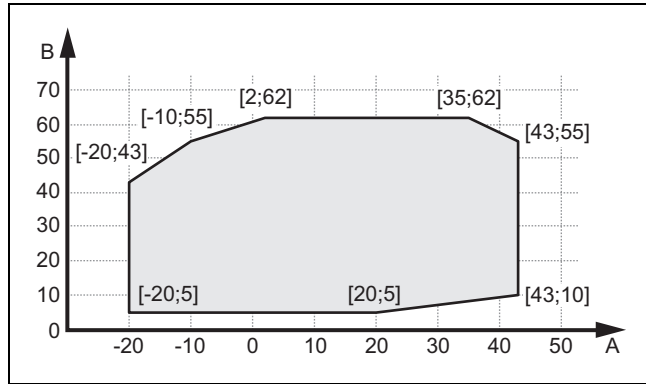
Bu ürün minimum ve maksimum dış sıcaklık aralığında çalışır. Bu dış hava sıcaklıkları, ısıtma, sıcak su ve soğutma için çalışma sınırlarını belirler. Bkz. Teknik Veriler (→ sayfa 34). Kullanım sınırlarının dışındaki bir işletim, ürünün kapanmasına neden olur.

3.6.1 Isıtma konumu



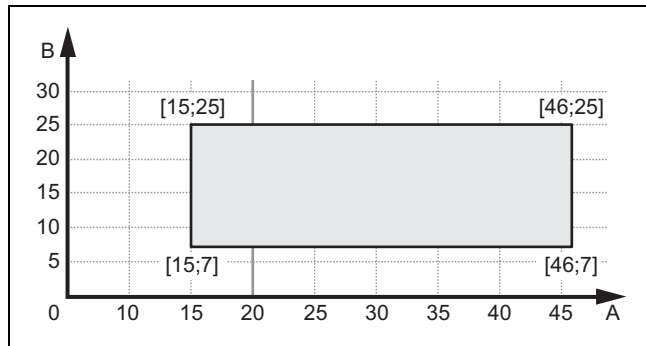
A Dış sıcaklık B Kalorifer suyu sıcaklığı

3.6.2 Sıcak su işletimi



A Dış sıcaklık B Sıcak su sıcaklığı

3.6.3 Soğutma konumu



A Dış sıcaklık B Kalorifer suyu sıcaklığı

3.7 Çözülme işletimi

5 °C altındaki dış sıcaklıklarda evaporatörün lamelindeki erimiş su donabilir ve kırılılabılır. Kırılılaşma otomatik olarak algılanır ve belirli zaman aralıklarında otomatik olarak eritilir.

Çözülme işlemi ısı pompasının işletimi esnasında klima gazı yön değişim vasıtasıyla gerçekleşir. Bunun için gerekli olan ısı enerjisi ısıtma sisteminden alınır.

Doğru bir çözülme işletimi sadece ısıtma sistemindeki ısıtma suyunun asgari bir miktarda sirkülasyonu mümkündür:

- 40 litre, takviye ısıtıcı etkin olduğunda
- 100 litre, takviye ısıtıcı devre dışı olduğunda

3.8 Güvenlik tertibatları

Ürün, teknik emniyet tertibatları ile donatılmıştır. Bkz. Emniyet tertibatı grafiği (→ sayfa 31).

Soğutucu madde devresindeki basınç 4,15 MPa'lık (41,5 bar) maksimum basıncı aşıyorsa, basınç denetleyicisi ürünü geçici olarak kapatır. Bir bekleme süresinin ardından tekrar çalıştırmayı dener. Peş peşe gerçekleşen üç başarısız çalıştırma denemesinden sonra bir arıza mesajı verilir.

Ürün kapatıldığında yeniden açma sırasında oluşabilecek hasarları önlemek için kompresör çıkış sıcaklığı 7 °C olduğunda motor karteri gövdesinin ısıtması açılır.

Kompresör giriş sıcaklığı ve kompresör çıkış sıcaklığı -15 °C'nin altındaysa kompresör çalışmaz.

Kompresör çıkışında ölçülen sıcaklık eğer izin verilen sıcaklıktan yüksekse, kompresör kapatılır. İzin verilen sıcaklık buharlaştırma ve yoğuşma sıcaklığına bağlıdır.

İç ünite ısıtma devresinin devridaim suyu miktarı denetlenir. Bir ısı talebi durumunda devridaim pompası çalışırken akış algılanmazsa, kompresör devreye girmez.

Sıcak su sıcaklığı 4 °C'nin altına düştüğünde otomatik olarak ısıtma devresi pompası çalıştırılarak donmaya karşı koruma fonksiyonu etkinleştirilir.

4 Montaj

4.1 Ürünün ambalajından çıkarılması

1. Dış ambalaj parçalarını çıkarın.
2. Aksesuarı alın.
3. Dokümantasyonu çıkarın.
4. Palettteki dört vidayı (nakliye emniyeti) sökün.

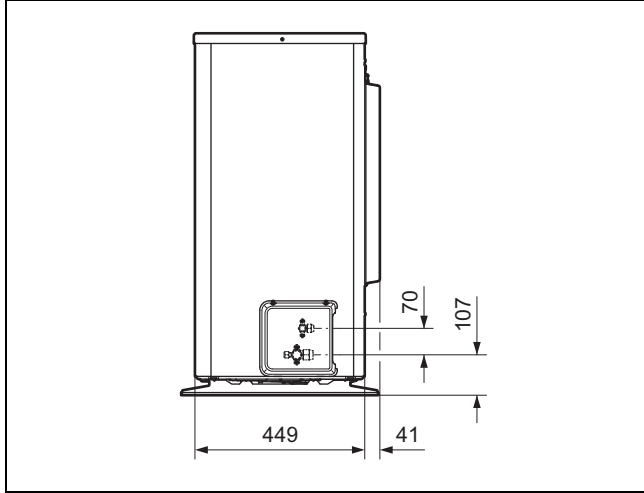
4.2 Teslimat kapsamının kontrolü

- Ambalaj birimlerinin içeriğini kontrol edin.

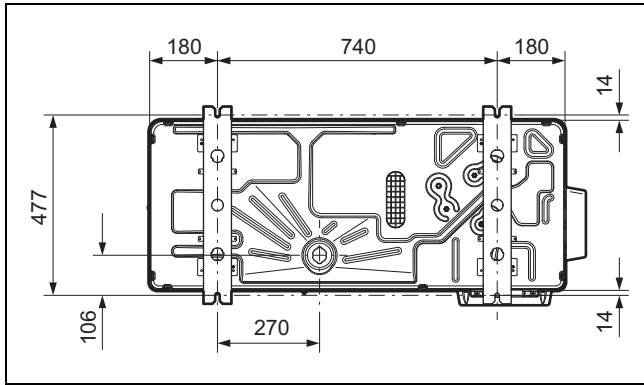
Adet	Tanım
1	Isı pompası, dış ünite
1	Yoğuşma suyu toplama kabı ısıtması
1	Yoğuşma suyu tahliye hunisi
1	Küçük parçalar içeren poşet

4.3 Ölçüler

4.3.1 Sağ yan görünüm



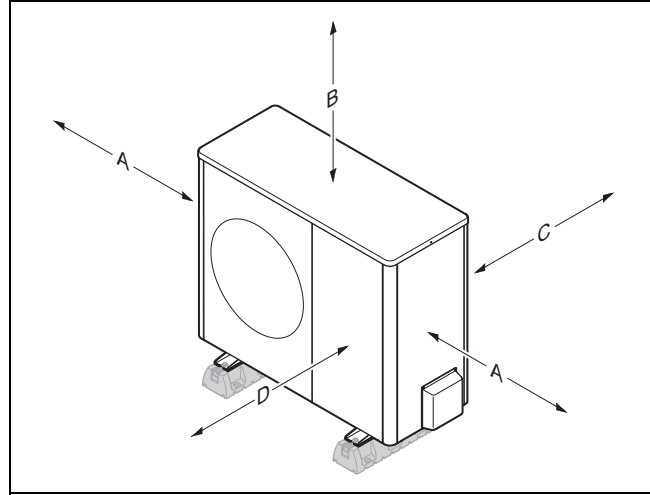
4.3.2 Alttan görünüm



4.4 Minimum mesafelere uyulması

- Yeterli hava akımı olmasını sağlamak ve bakım çalışmalarını kolaylaştırmak için belirtilen minimum mesafelere uyun.
- Hidrolik boruların montajı için yeterince alan kalmasını sağlayın.

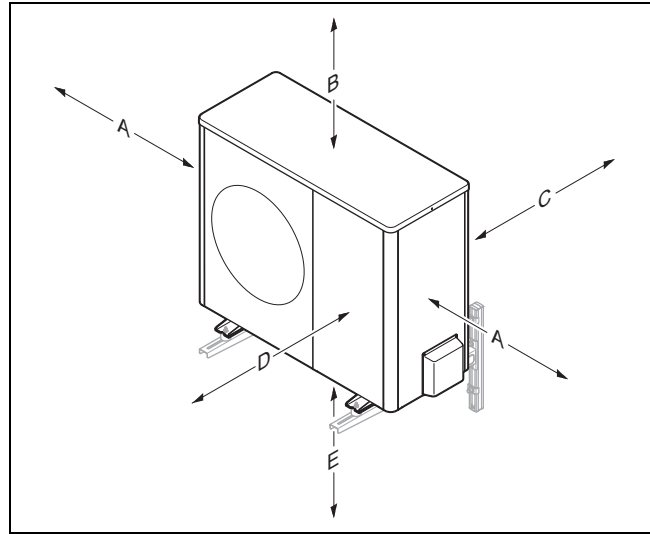
4.4.1 Zemin ve düz çatı montajı için minimum mesafeler



Minimum mesafe	Isıtma konumu	Isıtma ve soğutma devresi
A	500 mm	500 mm
B	1000 mm	1000 mm
C	120 mm ¹⁾	250 mm
D	600 mm	600 mm

1) Elektrik kurulumunda iyi bir erişebilirlik sağlamak için C ölçüsü için 250 mm önerilir.

4.4.2 Duvara montaj için minimum mesafeler



Minimum mesafe	Isıtma konumu	Isıtma ve soğutma devresi
A	500 mm	500 mm
B	1000 mm	1000 mm
C	120 mm ¹⁾	250 mm
D	600 mm	600 mm
E	300 mm	300 mm

1) Elektrik kurulumunda iyi bir erişebilirlik sağlamak için C ölçüsü için 250 mm önerilir.

4 Montaj

4.5 Montaj yerine yönelik talepler



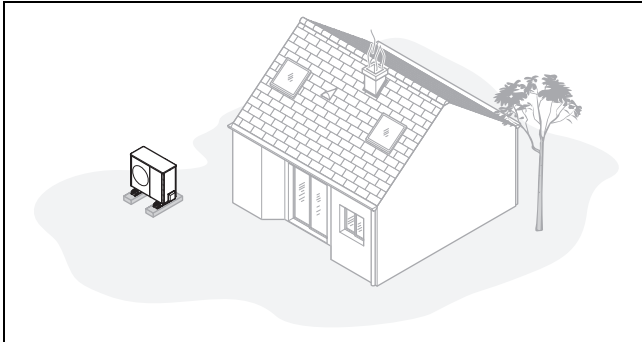
Tehlike! **Buzlanma oluşması nedeniyle yaralanma tehlikesi!**

Hava çıkışındaki hava sıcaklığı dış sıcaklığın altındadır. Bu durumda buzlanma oluşabilir.

- ▶ Hava çıkışının yürüyüş yollarına, taş kaplı yüzeylere ve boşaltma borularına en az 3 metre mesafede bir yer ve yön seçin.

- ▶ Dış ünite ile iç ünite arasındaki izin verilen yükseklik farkına dikkat edin. Bkz. Teknik Veriler (→ sayfa 34).
- ▶ Yanıcı maddelerden veya yanıcı gazlardan uzak tutun.
- ▶ Isı kaynaklarına yeterince uzak olun. Önceden basınçlanmış atık hava (örneğin endüstriyel tesisten veya fırından gelen) kullanmaktan kaçının.
- ▶ Havalandırma açıklıklarına veya atık hava şaftlarına yeterince uzak tutun.
- ▶ Yaprak döken ağaçlardan ve çalılardan yeterince uzak tutun.
- ▶ Dış üniteyi tozlu havaya maruz bırakmayın.
- ▶ Dış üniteyi tozlu havası korozyona neden olabilecek bir yere yerleştirmeyin. Hayvan kulübelerine yeterince uzak tutun. Deniz kıyısından en az 1 km uzakta olmalıdır.
- ▶ Montaj yerinin deniz seviyesinin 2000 m altında olmasına dikkat edin.
- ▶ Ses emisyonlarına dikkat edin. Komşu binayla ses açısından hassas alanlarıyla mesafenizi koruyun. Komşu binanın pencerelerine mümkün olan en uzak mesafede bir yer seçin. Kendi yatak odanıza mümkün olan en uzak mesafede bir yer seçin.

Koşullar: özellikle zemin montajında

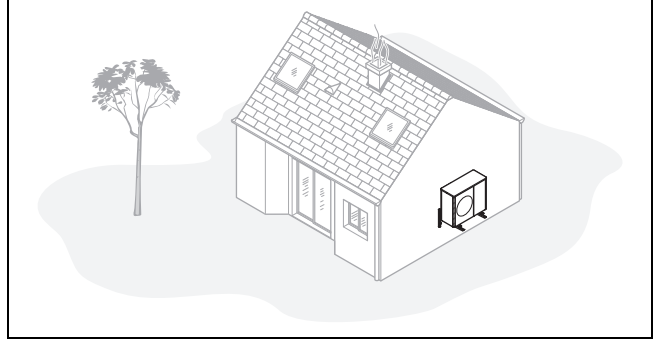


- ▶ Bir oda köşesinde, niş içinde, duvarlar veya çitler arasında bir montaj yeri seçmekten kaçınin.
- ▶ Hava çıkışından gelen havanın geri emilmesini engelleyin.
- ▶ Zeminde su toplanmayacağından emin olun. Zeminin suyu emebileceğinden emin olun.
- ▶ Yoğuşma suyu gideri için bir çakıl ve taş yatağı planlayın.
- ▶ Kışın büyük miktarlarda kar birikmeyen bir yer seçin.
- ▶ Hava girişinin güçlü rüzgarlara maruz kalmayacağı bir yer seçin. Cihazı mümkün olduğunca ana rüzgar yönüne çapraz olarak yerleştirin.
- ▶ Montaj yeri rüzgara karşı korunaklı değilse bir koruma duvarı dikin.
- ▶ Ses emisyonlarına dikkat edin. Oda köşelerinden, nişlerden veya duvarların arasındaki yerlerden kaçınin. İyi bir

ses emilimi (çimlerle, çalılarda, çitlerle vb.) sağlayan bir yer seçin.

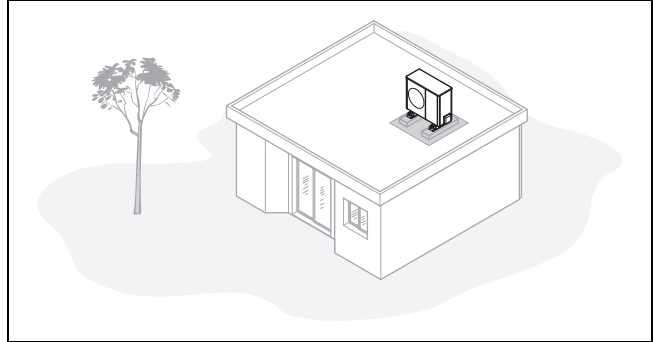
- ▶ Hidrolik hatların ve elektrik hatlarının yer altından gidişini planlayın. Dış üniteden bina duvarına giden bir koruyucu boru planlayın.

Koşullar: Duvara montaj için özel notlar



- ▶ Duvarın statik gereklilikleri karşıladığından emin olun. Duvar tutucusunun (aksesuar) ve dış ünitenin ağırlığına dikkat edin. Bkz. Teknik Veriler (→ sayfa 34).
- ▶ Bir pencereye yakın bir montaj konumu seçmekten kaçınin.
- ▶ Ses emisyonlarına dikkat edin. Yansıtıcı bina duvarlarıyla mesafeyi koruyun.
- ▶ Hidrolik hatların ve elektrik hatlarının döşeneceği güzergahı planlayın. Duvar geçişini planlayın.

Koşullar: Düz çatı montajı için özel notlar

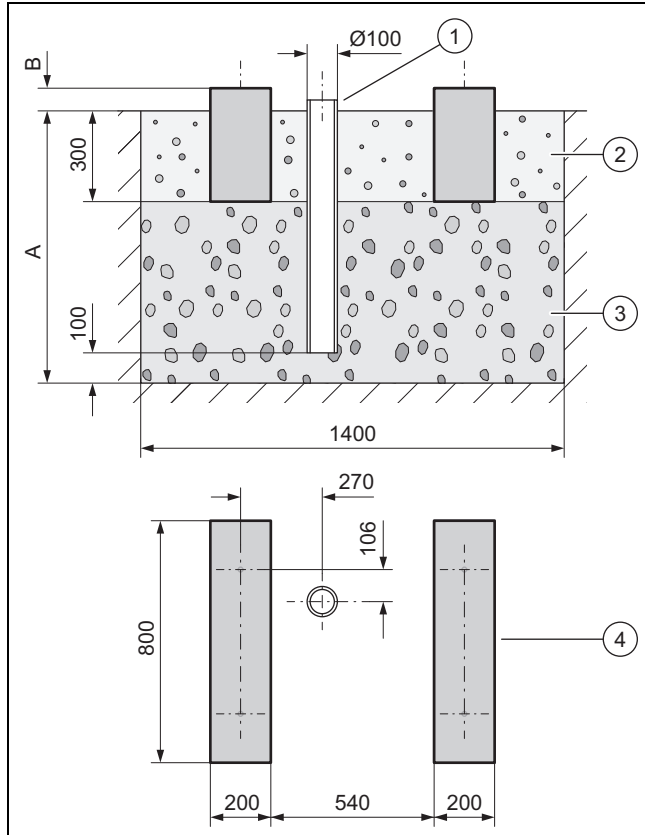


- ▶ Ürünü sadece sağlam yapıya sahip ve komple beton dökülmüş çatılara monte edin.
- ▶ Ürünü ahşap binalara veya hafif yapıllı çatılara monte etmeyin.
- ▶ Bakım ve servis çalışmalarının yürütülebilmesi için kolay erişilebilen bir yer seçin.
- ▶ Ürünün etrafındaki yaprakları veya karları temizlemek için kolay erişilebilecek bir yer seçin.
- ▶ Bir yağmur drenaj borusuna yakın bir yer seçin.
- ▶ Hava girişinin güçlü rüzgarlara maruz kalmayacağı bir yer seçin. Cihazı mümkün olduğunca ana rüzgar yönüne çapraz olarak yerleştirin.
- ▶ Montaj yeri rüzgara karşı korunaklı değilse bir koruma duvarı dikin.
- ▶ Ses emisyonlarına dikkat edin. Komşu binalara yeterince uzak tutun.
- ▶ Hidrolik hatların ve elektrik hatlarının döşeneceği güzergahı planlayın. Duvar geçişini planlayın.

4.6 Zemin montajı

4.6.1 Temelin oluşturulması

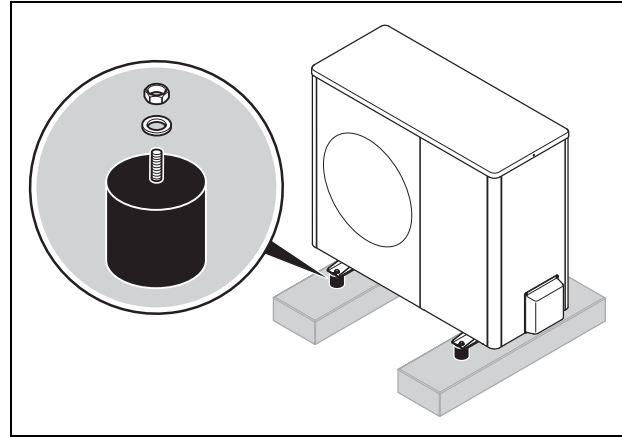
Geçerlilik: Region mit Bodenfrost



- ▶ Toprakta bir çukur açın. Şekilde önerilen boyutlardan faydalanın.
- ▶ Bir boşaltma borusu (1) yerleştirin (Yoğuşma suyu tahliyesi için).
- ▶ İri çakıllardan oluşan bir katman (3) oluşturun (su geçiren, donmaz bir zemin). Derinliği (A) mevcut koşullara göre belirleyin.
 - Minimum derinlik: 900 mm
- ▶ Yüksekliği (B) mevcut koşullara göre belirleyin.
- ▶ Betondan iki şerit temel (4) oluşturun. Şekilde önerilen boyutlardan faydalanın.
- ▶ Şerit temellerin arasına ve yanına bir çakıl yatağı (2) oluşturun (yoğuşma suyu tahliyesi için).

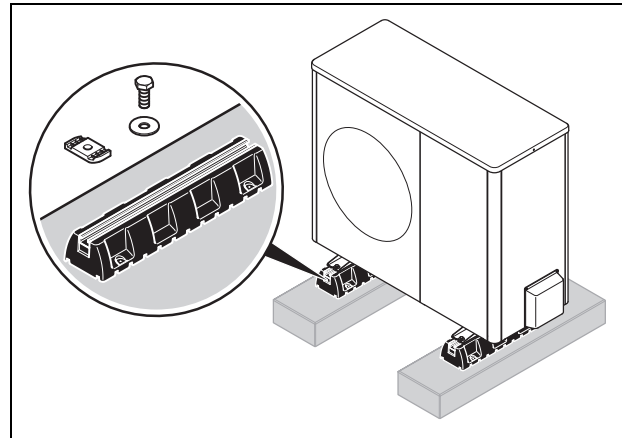
4.6.2 Ürünün yerleştirilmesi

Geçerlilik: Küçük lastik ayaklar



- ▶ Aksesuarlarda yer alan küçük lastik ayakları kullanın. Ekteki montaj kılavuzunu kullanın.
- ▶ Ürünün tam yatay konumda olduğundan emin olun.

Geçerlilik: Büyük lastik ayaklar



- ▶ Aksesuarlarda yer alan büyük lastik ayakları kullanın. Ekteki montaj kılavuzunu kullanın.
- ▶ Ürünün tam yatay konumda olduğundan emin olun.

4.6.3 Koruma duvarının dikilmesi

Koşullar: Montaj yeri rüzgara karşı korunaklı değil

- ▶ Hava girişinden önce rüzgara karşı bir koruma duvarı dikin.

4.6.4 Yoğuşma suyu gider hattının monte edilmesi



Tehlike!

Donmuş yoğuşma suyu nedeniyle yaralanma tehlikesi!

Geçiş yolları üzerindeki donmuş yoğuşma suyu düşmeye neden olabilir.

- ▶ Akan yoğuşma suyunun geçiş yollarına ulaşmamasını ve orada buz oluşturmamasını sağlayın.

4 Montaj

Koşullar: Zeminde donma olan bölge

- ▶ Yoğuşma suyu tahliye hunisini ürünün taban sacına bağlayın ve bunu 1/4 tur döndürerek sabitleyin.
- ▶ Rezistansı, yoğuşma suyu tahliye hunisinden geçirin.
- ▶ Yoğuşma suyu tahliye hunisinin, boşaltma borusunun orta noktasına konumlandırıldığından emin olun. Bkz. Ölçekli çizim (→ sayfa 17).

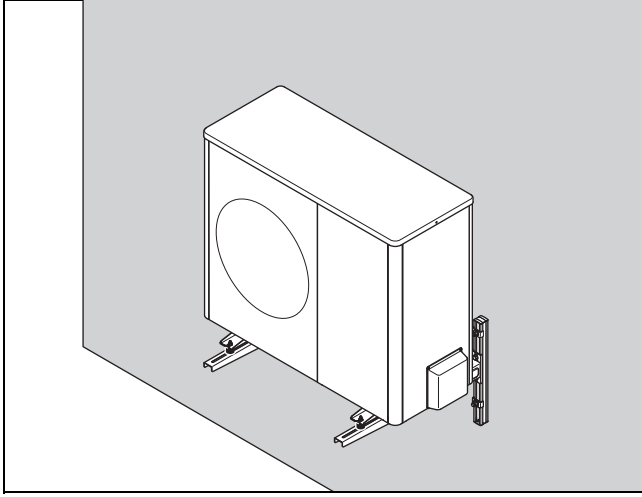
Koşullar: Zeminde donma olmayan bölge

- ▶ Yoğuşma suyu tahliye hunisini ürünün taban sacına bağlayın ve bunu 1/4 tur döndürerek sabitleyin.
- ▶ Yoğuşma suyu tahliye hunisini bir dirsek parçasına ve bir yoğuşma suyu gider hortumuna bağlayın.
- ▶ Rezistansı, yoğuşma suyu tahliye hunisinden ve dirsek parçasından geçirek yoğuşma suyu gider hortumuna ulaştırın.

4.7 Duvara montaj

4.7.1 Ürünün yerleştirilmesi

Geçerlilik: HA 3-5 - HA 7-5 arası ürünler



1. Duvarın yapısını ve taşıma kapasitesini kontrol edin. Ürünün ağırlığına dikkat edin. Bkz. Teknik Veriler (→ sayfa 34).
2. Aksesuarlarda yer alan duvar yapısına uygun duvar tutucusunu kullanın. Ekteki montaj kılavuzunu kullanın.
3. Ürünün tam yatay konumda olduğundan emin olun.

4.7.2 Yoğuşma suyu gider hattının monte edilmesi

Geçerlilik: Wandmontage



Tehlike!

Donmuş yoğuşma suyu nedeniyle yaralanma tehlikesi!

Geçiş yolları üzerindeki donmuş yoğuşma suyu düşmeye neden olabilir.

- ▶ Akan yoğuşma suyunun geçiş yollarına ulaşmamasını ve orada buz oluşturmamasını sağlayın.

1. Yoğuşma suyu tahliye hunisini ürünün taban sacına bağlayın ve bunu 1/4 tur döndürerek sabitleyin.
2. Yoğuşma suyunun tahliye edilebilmesi için ürünün altında bir çakıl yatağı oluşturun.

4.8 Düz çatı montajı

4.8.1 Ürünün yerleştirilmesi

1. Aksesuarlarda yer alan büyük lastik ayakları kullanın. Ekteki montaj kılavuzunu kullanın.
2. Ürünü yatayda tam olarak hizalayın.

4.8.2 Koruma duvarının dikilmesi

Koşullar: Montaj yeri rüzgara karşı korunaklı değil

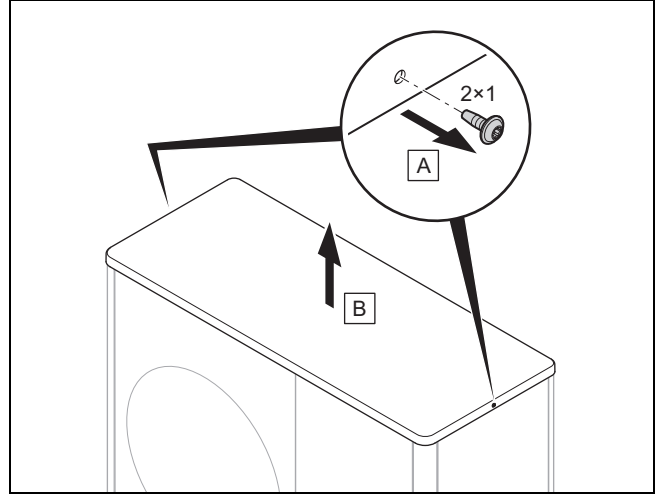
- ▶ Hava girişinden önce rüzgara karşı bir koruma duvarı dikin.

4.8.3 Yoğuşma suyu gider hattının monte edilmesi

1. Yoğuşma suyu gider hattını en kısa yoldan atık su borusuna bağlayın.
2. Yoğuşma suyu gider hattının donmasını engellemek için ortam şartlarına uygun olarak elektrikli bir ısıtma sistemi monte edin.

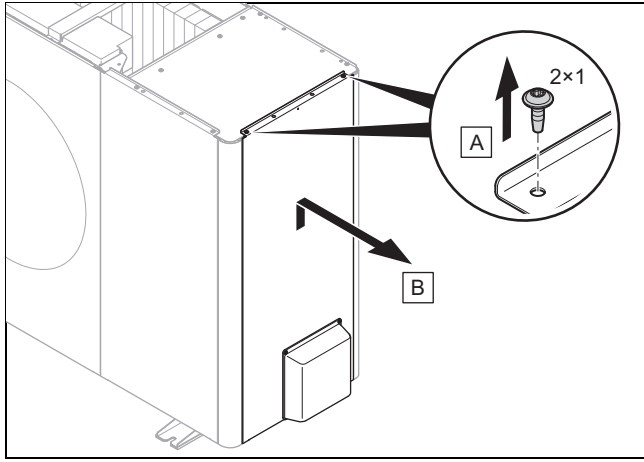
4.9 Gövde parçalarının sökülmesi

4.9.1 Muhafaza kapağının sökülmesi



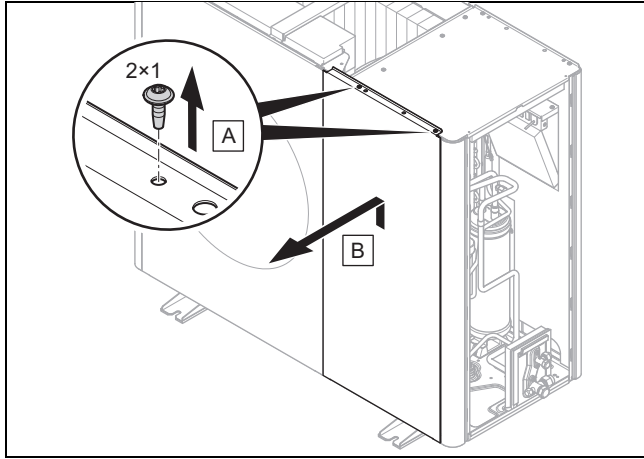
- ▶ Muhafaza kapağını şekilde gösterildiği gibi sökün.

4.9.2 Sağ yan kapağın sökülmesi



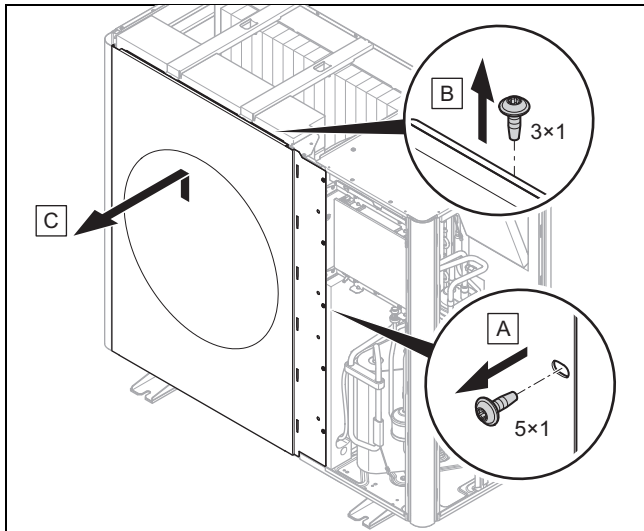
► Sağ yan kapağı şekilde gösterildiği gibi sökün.

4.9.3 Ön kapağın sökülmesi



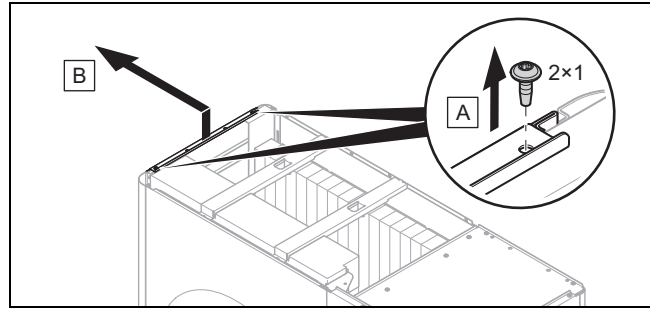
► Ön kapağı, şekilde gösterildiği gibi sökün.

4.9.4 Hava çıkışı ızgarasının sökülmesi



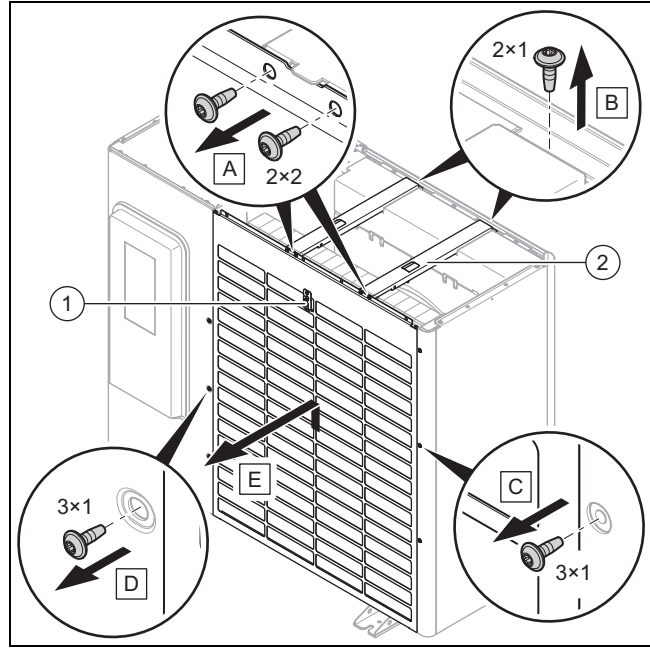
► Hava çıkış ızgarasını şekilde gösterildiği gibi sökün.

4.9.5 Sol yan kapağın sökülmesi



► Sol yan kapağı şekilde gösterildiği gibi sökün.

4.9.6 Hava girişi ızgarasının sökülmesi



1. Sıcaklık sensöründeki (1) elektrik bağlantısını sökün.
2. Her iki çapraz payandayı(2) şekilde gösterildiği gibi sökün.
3. Hava giriş ızgarasını şekilde gösterildiği gibi sökün.

4.10 Muhafaza parçalarının monte edilmesi

4.10.1 Hava girişi ızgarasının takılması

1. Hava giriş ızgarasını, kilidi indirerek sabitleyin.
2. Sağ ve sol kenardaki vidaları sabitleyin.
3. Her iki çapraz payandayı monte edin.
4. Sıcaklık sensörünün elektrik bağlantısını yapın.

4.10.2 Hava çıkışı ızgarasının takılması

1. Hava çıkışı ızgarasını dikey olarak yukarıdan aşağıya itin.
2. Sağ kenardaki vidaları sabitleyin.

5 Hidrolik tesisat

4.10.3 Ön kapağın montajı

1. Ön kapağı, kilidi indirerek sabitleyin.
2. Üst kenardaki vidaları sabitleyin.

4.10.4 Yan kapağın montajı

1. Yan kapağı, kilidi indirerek sabitleyin.
2. Üst kenardaki vidaları sabitleyin.

4.10.5 Gövde kapağının monte edilmesi

1. Gövde kapağını yerleştirin.
2. Sağ ve sol kenardaki vidaları sabitleyin.

5 Hidrolik tesisat

5.1 Soğutucu madde devresindeki çalışmaların hazırlanması



Tehlike!

Dışarı sızan soğutucu madde nedeniyle yaralanma tehlikesi ve çevreye zarar verme riski!

Dışarı çıkan soğutucu madde, temas edilmesi durumunda yaralanmalara neden olabilir. Dışarı çıkan soğutucu madde, atmosfere salınması durumunda çevreye zarar verebilir.

- Soğutucu madde devresindeki çalışmalar sadece yeterli eğitimi olan kişiler tarafından yapılmalıdır.



Dikkat!

Soğutucu madde doldurma veya emme sırasında maddi hasar riski!

Soğutucu madde doldurma veya emme sırasında donma nedeniyle maddi hasar riski mevcuttur.

- İç ünite kondenserinin (eşanjör) soğutucu madde doldurma veya boşaltma sırasında ikincil tarafında sıcak su aktığından veya tamamen boşaltıldığından emin olun.

1. Dış üniteye önceden soğutucu madde R410A doldurulmuştur. İlave soğutucu maddenin gerekli olup olmadığını belirleyin (→ sayfa 23).
2. Her iki kapatma vanasının kapalı olduğundan emin olun (→ sayfa 13).
3. Teknik Verilere göre (→ sayfa 34) uygun soğutucu madde boruları temin edin.
4. Tercihen aksesuarda yer alan soğutucu madde borularını kullanın. Farklı soğutucu madde boruları kullanıyorsanız aşağıdaki taleplerin karşıladığından emin olun: Soğutma tekniği için özel bakır borular. Termik izolasyon. Hava koşullarına dayanıklılık. UV dayanıklılığı. Kemirgen ısırıklarına karşı dayanıklılık. SAE standardına uygun kıvrıma (90° kıvrıma).
5. Soğutucu madde borularını montaja kadar kapalı tutun. Uygun önlemleri alarak nemli dış havanın içeri girmesini

engelleyin (örneğin azot dolumu yaparak ve tapalarla kapatarak).

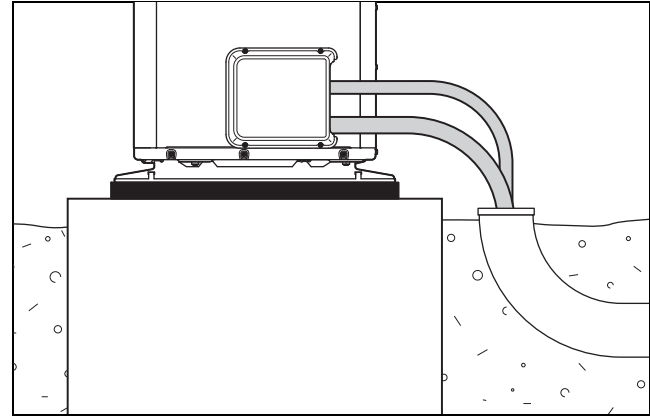
6. Gerekli aleti ve gerekli cihazları hazırlayın:

Her zaman gerekli	Gerekli olabilir
- Kıvrıma aparatı, 90° kıvrıma için	- R410A dolu soğutucu madde tüpü
- Tork anahtarı	- Dijital göstergeli soğutucu madde tartısı
- Soğutucu madde armatürü	
- Azot tüpü	
- Vakum pompası	
- Vakummetre	

5.2 Soğutucu madde hatlarının döşenmesi

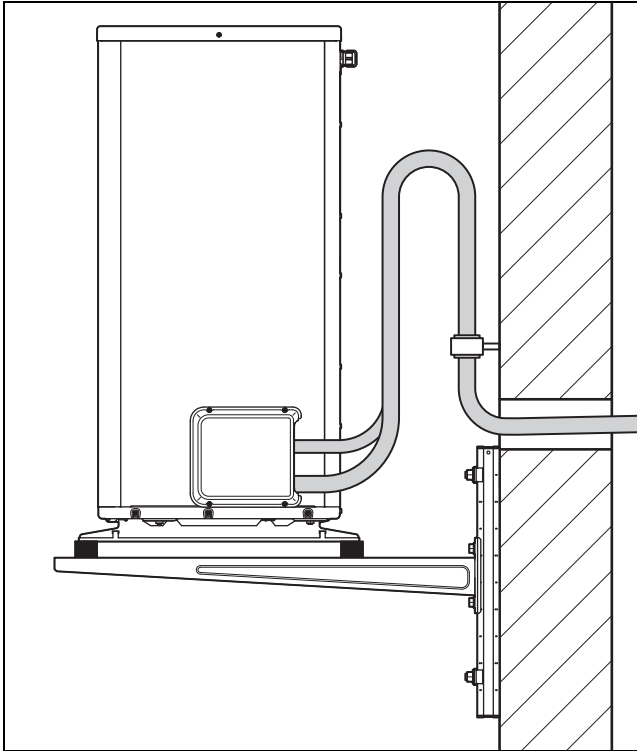
5.2.1 Dış ünite

Koşullar: Zemin Montajı



- Soğutucu madde borularını, şekilde gösterildiği gibi dış üniteden uygun bir koruyucu boru içinden geçirek toprağa döşeyin.
- Boruları son konuma getirmek için sadece bir defa bükün. Olası kırılmaları önlemek için bükme yayları veya bir bükme aleti kullanın.

Koşullar: Duvara montaj



- ▶ Soğutucu madde borularını, dış ünitenden ilçe binası duvarına döşeyin.
- ▶ Boruları son konuma getirmek için sadece bir defa bükün. Olası kırılmaları önlemek için bükme yayları veya bir bükme aleti kullanın.
- ▶ Bir titreşim sönümleyici sağlayın. Bunun için, boruları şekilde gösterildiği gibi bir Omega dirsek oluşacak şekilde bükün.
- ▶ Soğutucu madde borularının duvara temas etmediğinden emin olun.
- ▶ Sabitleme için yalıtımlı bir duvar kelepçesi (boru kelepçesi) kullanın.
- ▶ Soğutucu madde borularını, duvar geçiş kılavuzunda hafif bir eğimle dışarıya doğru döşeyin.

5.2.2 İç ünite

- ▶ Soğutucu madde borularını, duvar geçiş kılavuzundan iç üniteye döşeyin (→ İç ünite montaj kılavuzu).

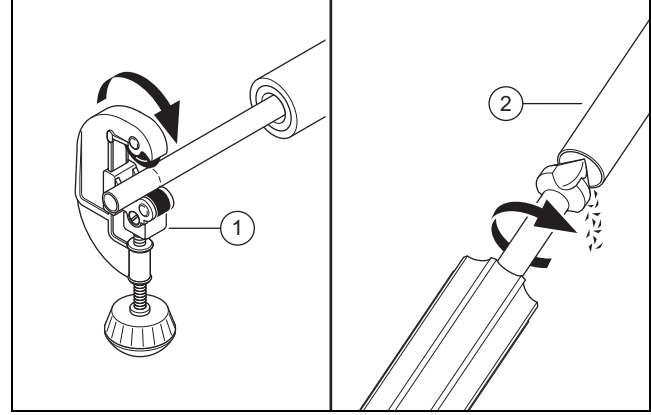
5.3 Servis valfinin kapağının çıkarılması

1. Üst kenardaki vidaları sökün.
2. Kapağı, kilidi kaldırarak sökün.

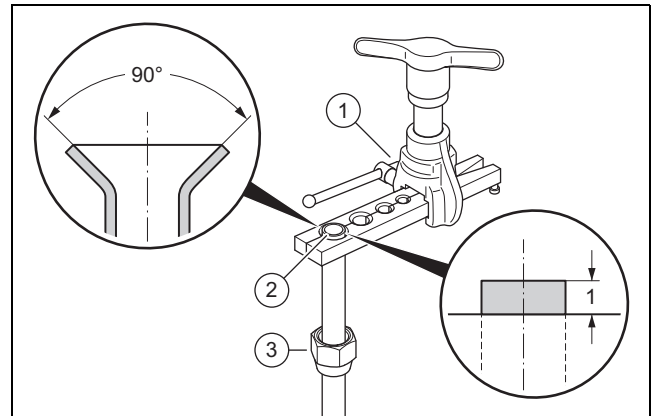
5.4 Boru uçlarının kesilmesi ve kıvrılması

Koşullar: Havşasız bakır boru

- ▶ Boru uçlarını işleme sırasında aşağı yönde tutun. Metal talaşlarının, kirin veya nemin içeri girmesini önleyin.



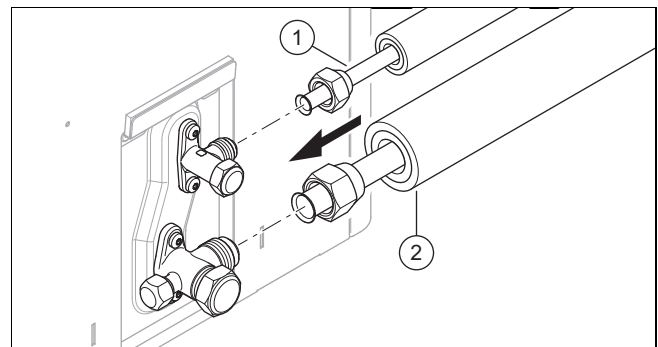
- ▶ Bakır boruyu bir boru kesici (1) ile dik açılı şekilde kesin.
- ▶ Boru ucunun (2) iç ve dış kısmındaki çapakları alın. Tüm talaşları özenle temizleyin.
- ▶ Rakoru ilgili servis vanasından sökün.



- ▶ Rakoru (3) boru ucuna itin.
- ▶ Kıvrma işlemi için SAE standardına uygun bir kıvrma aparatı kullanın (90° kıvrma).
- ▶ Boru ucunu, kıvrma aparatının uygun dişi parçasına (1) yerleştirin. Boru ucunu 1 mm dışarı taşacak şekilde bırakın. Boru ucunu sıkın.
- ▶ Boru ucunu (2) kıvrma aparatı ile genişletin.

5.5 Soğutucu madde hatlarının bağlanması

5.5.1 Dış ünite



1. Boru uçlarının dış kısımlarına bir damla kıvrma yağı uygulayın.
2. Sıcak gaz devresini (2) bağlayın. Rakoru sıkın. Bu sırada kapatma vanasını bir pense ile kontra tutun.
3. Sıvı devresini (1) bağlayın. Rakoru sıkın. Bu sırada kapatma vanasını bir pense ile kontra tutun.

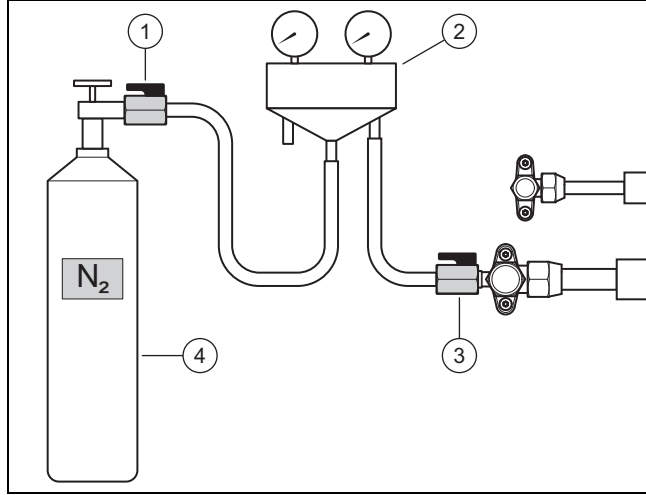
5 Hidrolik tesisat

5.5.2 İç ünite

- Sıcak gaz hattını ve sıvı hattını iç üniteye bağlayın (→ Montaj kılavuzu, iç ünite).

5.6 Soğutucu madde devresinin sızdırmazlık bakımından kontrol edilmesi

1. Dış üniteye her iki kapatma vanasının kapalı olduğundan emin olun.
2. Soğutucu madde devresindeki maksimum işletme basıncına dikkat edin. Bkz. Teknik Veriler (→ sayfa 34).



3. Soğutucu madde armatürünü (2) bir küresel vana (3) ile sıcak gaz devresinin bakım bağlantısına bağlayın.
4. Soğutucu madde armatürünü bir küresel vana (1) ile bir azot tüpüne (4) bağlayın. Kuru azot kullanın.
5. Her iki küresel vanayı açın.
6. Azot tüpünü açın.
 - Kontrol basıncı: 2,5 MPa (25 bar)
7. Azot tüpünü ve küresel vanayı (1) kapatın.
 - Bekleme süresi: 10 dakika
8. Basıncın sabit olup olmadığını kontrol edin. Soğutucu madde devresindeki tüm bağlantıları, özellikle iç ve dış ünitenin rakorlu bağlantılarını sızdırmazlık açısından kontrol edin. Bunun için kaçak arama spreyi kullanın.

Sonuç 1:

Basınç sabit - ve kaçak bulunamadı:

- Kontrol tamamlandı. Azot gazını soğutucu madde armatürü yoluyla tamamen boşaltın.
- Küresel vanayı (3) kapatın.

Sonuç 2:

Basınç düşüyor - veya kaçak bulundu:

- Sızıntıyı gidirin.
- Kontrolü tekrarlayın.

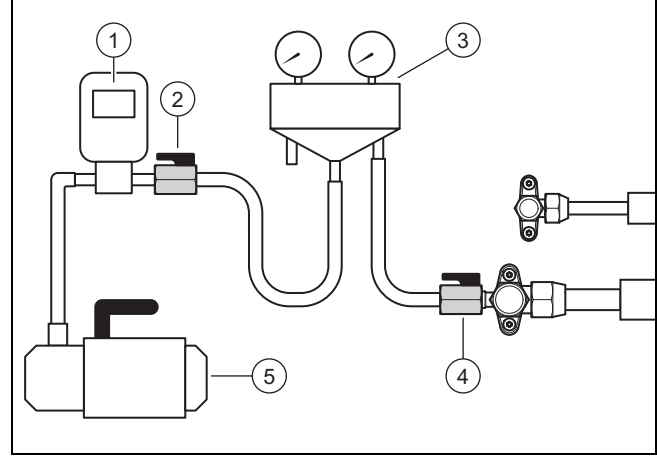
5.7 Soğutucu madde devresinin boşaltılması



Bilgi

Boşaltma işlemi ile aynı zamanda soğutucu madde devresinde kalan nem de giderilir. Bu işlemin süresi, nem miktarına ve dış sıcaklığa bağlıdır.

1. Dış üniteye her iki kapatma vanasının kapalı olduğundan emin olun.



2. Soğutucu madde armatürünü (3) bir küresel vana (4) ile sıcak gaz hattının bakım bağlantısına bağlayın.
3. Soğutucu madde armatürünü bir küresel vana ile (2) bir vakummetreye (1) ve bir vakum pompasına (5) bağlayın.
4. Her iki küresel vanayı açın.
5. **İlk kontrol:** Vakum pompasını açın. İç ünitenin soğutucu madde hatlarını ve iç plaka eşanjörünü boşaltın.
 - Erişilmesi gereken mutlak basınç: 0,1 kPa (1,0 mbar)
 - Vakum pompası çalışma süresi: 30 dakika
6. Vakum pompasını kapatın. 3 dakika bekleyin. Basıncı kontrol edin.

Sonuç 1:

Basınç sabit:

- İlk kontrol tamamlandı. İkinci kontrole başlayın (Adım 7).

Sonuç 2:

Basınç düşüyor.

- Kaçak var: Dış ünitenin ve iç ünitenin rakorlu bağlantılarını kontrol edin. Sızıntıyı gidirin. İkinci kontrole başlayın (Adım 7).
 - Artık nem mevcut: Kurutun. Bunun için ikinci kontrole başlayın (Adım 7).
7. **İkinci kontrol:** Vakum pompasını açın. İç ünitenin soğutucu madde hatlarını ve iç plaka eşanjörünü boşaltın.
 - Erişilmesi gereken mutlak basınç: 0,1 kPa (1,0 mbar)
 - Vakum pompası çalışma süresi: 30 dakika
 8. Vakum pompasını kapatın. 3 dakika bekleyin. Basıncı kontrol edin.

Sonuç 1:

Basınç sabit:

- İkinci kontrol tamamlandı. (2) ve (4) küresel vanalarını kapatın.

Sonuç 2:

Basınç düşüyor.

- İkinci kontrolü tekrarlayın.

5.8 İlave soğutucu madde doldurulması**Tehlike!****Dışarı sızan soğutucu madde nedeniyle yaralanma tehlikesi!**

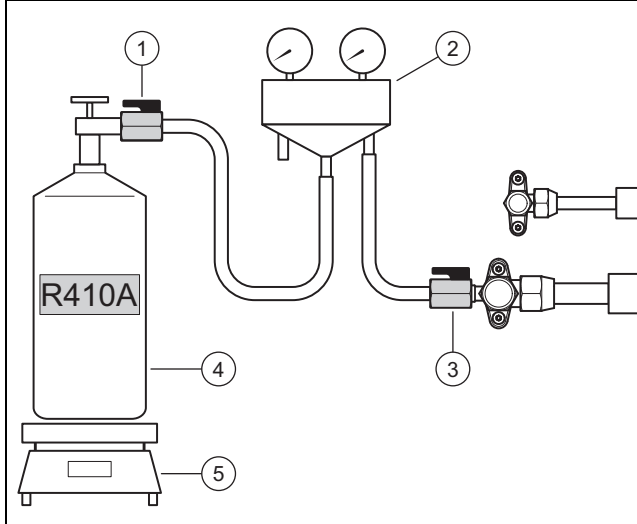
Dışarı sızan soğutucu madde, temas edilmesi durumunda yaralanmalara neden olabilir.

- Koruyucu donanım kullanın (koruyucu gözlük ve koruyucu eldiven).

1. Tek bir soğutucu madde hattının uzunluğunu belirleyin. Gerekli soğutucu madde miktarını hesaplayın.

Koşullar: Soğutucu madde hattı uzunluğu > 15 m

- Dış ünitelerdeki her iki kapatma vanasının kapalı olduğundan emin olun.

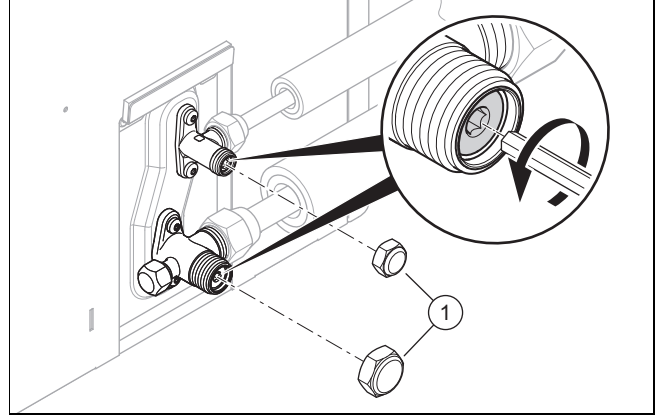


- Soğutucu madde armatürünü (2) küresel vana (1) ile bir soğutucu madde tüpüne (4) bağlayın.
 - Kullanılacak soğutucu madde: R410A
- Soğutucu madde tüpünü tartıya koyun (5). Soğutucu madde tüpünde daldırma sensör kovani yoksa, tüpü baş hizasının üzerinde tartıya yerleştirin.
- Küresel vanayı (3) kapalı bırakın. Soğutucu madde tüpünü ve küresel vanayı açın (1).
- Hortumlara soğutucu madde doldurulduğunda, tartıyı sıfır noktasına ayarlayın.
- Küresel vanayı açın (3). Dış üniteye hesaplanan miktarda soğutucu madde doldurun.
- Her iki küresel vanayı kapatın.
- Soğutucu madde tüpünü kapatın.

5.9 Kapatma vanalarının açılması, soğutucu maddenin serbest bırakılması**Tehlike!****Dışarı sızan soğutucu madde nedeniyle yaralanma tehlikesi!**

Dışarı sızan soğutucu madde, temas edilmesi durumunda yaralanmalara neden olabilir.

- Koruyucu donanım kullanın (koruyucu gözlük ve koruyucu eldiven).



1. Her iki koruyucu kapağı çıkarın (1).
2. Her iki iç altı köşe vidayı dayanak noktasına kadar sökün.
 - ◁ Soğutucu madde, soğutucu madde hatlarına ve iç üniteye (eşanjör) akar.
3. Dışarı soğutucu madde çıkışının olmamasına dikkat edin. Özellikle tüm cıvata bağlantılarını ve vanaları kontrol edin.
4. Her iki koruyucu kapağı tekrar vidalayın. Koruyucu kapakları sıkın.

5.10 Soğutucu madde devresindeki çalışmaların tamamlanması

1. Soğutucu madde armatürünü bakım bağlantısından ayırın.
2. Koruyucu kapağı servis bağlantısına vidalayın.
3. Dış ünitenin soğutucu madde hatlarının termik izolasyonunu yapın.
4. İç ünitenin soğutucu madde hatlarının termik izolasyonunu yapın.
5. Etiketlin üzerine soğutucu madde miktarlarını yazın. Bunlar servis vanalarının yanında, soldadır. Şunları not edin: Fabrika tarafından doldurulan soğutucu madde miktarı, ilave doldurulan soğutucu madde miktarı, toplam soğutucu madde miktarı.
6. Verileri sistem defterine kaydedin.
7. Servis vanalarının kapağını takın.

6 Elektrik kurulumu

6 Elektrik kurulumu

6.1 Elektrik tesisatı montajının hazırlanması



Tehlike!

Elektrik bağlantısının yanlış yapılması halinde elektrik çarpması nedeniyle ölüm tehlikesi!

Yanlış yapılan bir elektrik bağlantısı, ürünün çalışma emniyetini olumsuz etkileyebilir ve yaralanmalara ve maddi hasarlara yol açabilir.

- Elektrik kurulumunu sadece eğitimli yetkili bayi ve bu iş için belgeniz varsa yapın.

1. Elektrik dağıtım şirketinin alçak gerilim şebekesine bağlantı için gerekli teknik bağlantı koşullarına dikkat edin.
2. Cihaz tip etiketi üzerinden, ürün için 1~/230V veya 3~/400V elektrik bağlantılarından hangisinin gerekli olduğunu belirleyin.
3. Ürün için akım beslemesinin tek tarifeli sayaca mı, çift tarifeli sayaca mı bağlanacağını belirleyin.
4. Cihaz tip etiketi üzerinden ürünün ölçülen akımını belirleyin. Buradan elektrik hatları için uygun hat kesitlerini türetin.
5. Elektrik kablolarını binadan çıkarıp duvar geçiş kılavuzundan geçirerek ürüne ulaşacağı döşeme yolunu hazırlayın.

6.2 Elektrikli bileşenler ile ilgili talepler

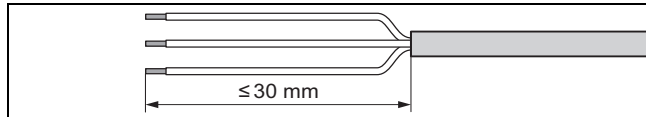
- Şebeke bağlantısı için açık alanda döşemeye uygun olan esnek hortum hatları kullanılmalıdır. Spesifikasyon asgari olarak 60245 IEC 57 standardına ve H05RN-F kısa tanımına uygun olmalıdır.
- Elektrikli ayırma donanımlarının (devre koruma şalteri) kontak açıklığı en az 3 mm olmalıdır.
- Elektrik sigortaları için C karakteristiğine sahip gecikmeli sigortalar (devre koruma şalteri) kullanılmalıdır. 3 fazlı şebeke bağlantısında sigortalar 3 kutuplu olmalıdır.
- Kişi koruması için montaj yeri için öngörülmesi halinde, her türlü akım duyarlı Tip B kaçak akım koruma şalteri kullanılmalıdır.

6.3 Elektronik kutusunun açılması

1. Alt kenardaki her iki vidayı gevşetin.
2. Kapağı, kilidi kaldırarak sökün.

6.4 Elektrik kablolarının soyulması

1. Elektrik kablosunu gerekirse kısaltın.



2. Elektrik kablosunu şekilde gösterildiği gibi soyun. Münferit damar izolasyonlarının zarar görmemesine dikkat edin.

6.5 Elektrik beslemesinin yapılması, 1~/230V



Dikkat!

Yüksek voltajı nedeniyle maddi hasar tehlikesi!

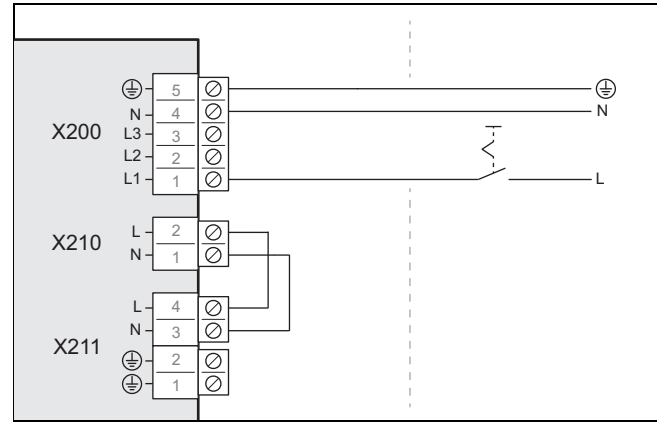
253 V üzerindeki şebeke gerilimlerinde elektronik bileşenler zarar görebilir.

- Tek fazlı şebeke anma geriliminin 230 V (+%10/-%15) olduğundan emin olun.

- Tek tarifeli sayaçların veya çift tarifeli sayaçların farklı bağlantı türlerini dikkate alın.

6.5.1 1~/230V, tek tarifeli sayaç

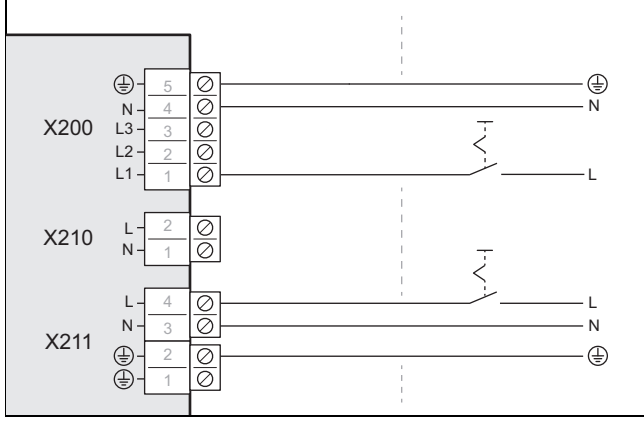
1. Montaj yeri için öngörülmesi halinde ürün için bir kaçak akım koruma şalteri monte edin.



2. Ürün için şekilde gösterildiği gibi bir elektrikli ayırma donanımı (devre koruma şalteri) kurun.
3. Bir adet 3 kutuplu şebeke bağlantı kablosu kullanın.
4. Şebeke bağlantı hattını binadan çıkarıp duvar geçişinden geçirerek ürüne ulaştırın.
5. Elektrik kablolarını soyun. (→ sayfa 24)
6. Şebeke bağlantı hattını (düşük tarife) elektronik kutusundaki bağlantıya X200 bağlayın.
7. Şebeke bağlantı hattını kablo tutucu kıskacıyla sabitleyin.

6.5.2 1~/230V, iki tarifeli sayaç

1. Montaj yeri için öngörülmesi halinde ürün için iki kaçak akım koruma şalteri monte edin.



2. Ürün için şekilde gösterildiği gibi iki elektrikli ayrıma donanımı (devre koruma şalteri) kurun.
3. İki adet 3 kutuplu şebeke bağlantısı kablosu kullanın (düşük tarife ve yüksek tarife).
4. Şebeke bağlantı hatlarını binadan çıkarıp duvar geçişinden geçirerek ürüne ulaştırın.
5. Elektrik kablolarını soyun. (→ sayfa 24)
6. Şebeke bağlantı hattını (düşük tarife) elektronik kutusundaki bağlantıya X200 bağlayın.
7. Bağlantıdaki 2 kutuplu köprüyü çıkarın X210.
8. Şebeke bağlantı kablosunu (yüksek tarife) bağlantıya X211 bağlayın.
9. Şebeke bağlantı hatlarını kablo tutma terminalleri ile sabitleyin.

6.6 Elektrik beslemesinin yapılması, 3~/400V



Dikkat!

Yüksek voltajı nedeniyle maddi hasar tehlikesi!

440 V üzerindeki şebeke gerilimlerinde elektronik bileşenler zarar görebilir.

- 3 fazlı şebeke anma geriliminin 400 V (+%10/-%15) olduğundan emin olun.



Dikkat!

Yüksek gerilim farkı nedeniyle maddi hasar tehlikesi!

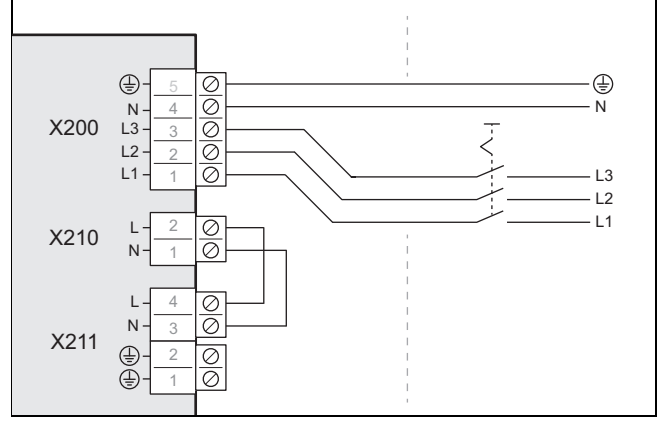
Elektrik beslemesinin münferit fazları arasındaki gerilim farkı çok büyük ise ürün hatalı çalışabilir.

- Münferit fazlar arasındaki gerilim farkının % 2'nin altında olduğundan emin olun.

- Tek tarifeli sayaçların veya çift tarifeli sayaçların farklı bağlantı türlerini dikkate alın.

6.6.1 3~/400V, Tek tarife sayacı

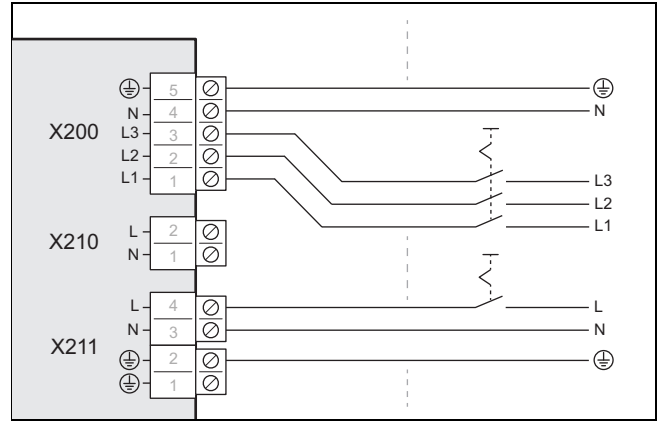
1. Montaj yeri için öngörülmesi halinde ürün için bir kaçak akım koruma şalteri monte edin.



2. Ürün için şekilde gösterildiği gibi bir elektrikli ayrıma donanımı (devre koruma şalteri) kurun.
3. Bir adet 5 kutuplu şebeke bağlantı kablosu kullanın.
4. Şebeke bağlantı hattını binadan çıkarıp duvar geçişinden geçirerek ürüne ulaştırın.
5. Elektrik kablolarını soyun. (→ sayfa 24)
6. Şebeke bağlantı hattını (düşük tarife) elektronik kutusundaki bağlantıya X200 bağlayın.
7. Şebeke bağlantı hattını kablo tutucu kıskacıyla sabitleyin.

6.6.2 3~/400V, İki tarife sayacı

1. Montaj yeri için öngörülmesi halinde ürün için iki kaçak akım koruma şalteri monte edin.



2. Ürün için şekilde gösterildiği gibi iki elektrikli ayrıma donanımı (devre koruma şalteri) kurun.
3. 5 kutuplu şebeke bağlantı kablosu (düşük tarife) ve 3 kutuplu şebeke bağlantı kablosu (yüksek tarife) kullanın.
4. Şebeke bağlantı hatlarını binadan çıkarıp duvar geçişinden geçirerek ürüne ulaştırın.
5. Elektrik kablolarını soyun. (→ sayfa 24)
6. Şebeke bağlantı hattını (düşük tarife) elektronik kutusundaki bağlantıya X200 bağlayın.
7. Bağlantıdaki 2 kutuplu köprüyü çıkarın X210.
8. Şebeke bağlantı kablosunu (yüksek tarife) bağlantıya X211 bağlayın.
9. Şebeke bağlantı hatlarını kablo tutma terminalleri ile sabitleyin.

7 Devreye alma

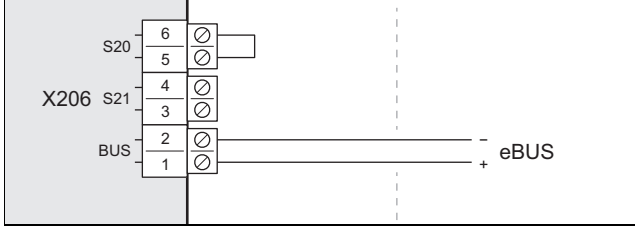
6.7 eVeri yolu kablosunun bağlanması

Koşullar: eVeri yolu kablosuna sahip soğutucu madde hatları

- ▶ eVeri yolu kablosunu bağlantıya X206, BUS bağlayın.
- ▶ eVeri yolu kablosunu kablo tutucu kıskacıyla sabitleyin.

Koşullar: Aynı eVeri yolu kablosu

- ▶ Tel kesiti 0,75 mm² olan 2 kutuplu bir eVeri yolu kablosu kullanın.
- ▶ eVeri yolu kablosunu binadan çıkarıp duvar geçişinden geçirerek ürüne ulaştırın.



- ▶ eVeri yolu kablosunu bağlantıya X206, BUS bağlayın.
- ▶ eVeri yolu kablosunu kablo tutucu kıskacıyla sabitleyin.

6.8 Aksesuarların bağlanması

- ▶ Ekteki kablo bağlantı şemasına dikkat edin.

6.9 Elektronik kutusunun kapatılması

1. Kapağı, kilidi indirerek sabitleyin.
2. Kapağı iki vida ile alt kenara sabitleyin.

6.10 EVU blokaj fonksiyonu için bileşenlerin monte edilmesi

Koşullar: İki tarifeli sayaç üzerinden akım beslemesi

İki tarifeli sayaç üzerinden akım beslemesi yapıldığında, ısı pompasının ısı üretimi bazen elektrik dağıtım şirketi tarafından kapatılabilir.

- ▶ Gerekli bileşenleri monte etmek için iç ünitenin montaj kılavuzundaki talimatları takip edin.

6.11 Duvar geçişinin sızdırmaz biçimde kapatılması

- ▶ Duvar geçiş kılavuzunu uygun bir sızdırmazlık malzemesiyle kapatın.

7 Devreye alma

7.1 Çalıştırmadan önce kontrol edin

- ▶ Tüm hidrolik bağlantıların doğru yapıldığını kontrol edin.
- ▶ Tüm elektrik bağlantılarının doğru yapıldığını kontrol edin.
- ▶ Elektrik ayırma donanımının monte edilip edilmediğini kontrol edin.
- ▶ Montaj yeri için öngörülmüşse ürün için bir kaçak akım koruma şalteri monte edilip edilmediğini kontrol edin.
- ▶ Kullanma kılavuzunu okuyun.
- ▶ Montajdan sonra ürünü çalıştırmak için en az 30 dakika geçtiğinden emin olun.

7.2 Ürünü açma

- ▶ Binadaki ürüne bağlı ayırma şalterini (devre koruma şalteri) açın.

7.3 İç ünite üzerindeki regler ayarlarının yapılması

- ▶ Talimatlara uyun (→ İç ünite montaj kılavuzu, işleme alma).

7.4 Sistem regleri ayarlarının yapılması

Geçerlilik: Sistem regleri mevcut

1. Talimatlara uyun (→ İç ünite montaj kılavuzu, işleme alma).
2. Talimatlara uyun (→ Sistem regleri montaj kılavuzu, işleme alma).

8 Sisteme / Tesisata uyarılama

8.1 İç ünite üzerindeki regler ayarlarının yapılması

- ▶ Uzman seviyesi genel bakış tablosunu kullanın (→ İç ünite montaj kılavuzu, ek).

9 Kullanıcıya teslim edilmesi

9.1 Kullanıcıyı bilgilendirme

- ▶ Kullanıcıya sistemin çalışmasını anlatın.
- ▶ Özellikle emniyet uyarılarına uyun.
- ▶ İşleticiyi bakımların düzenli olarak yapılması gerektiği konusunda bilgilendirin (bakım sözleşmesi).

10 Arıza giderme

10.1 Arıza mesajları

Hata durumunda iç ünite reglerinin ekranında bir arıza kodu görünür.

- ▶ Hata mesajları tablosunu kullanın (→ İç ünite montaj kılavuzu, ek).

10.2 Diğer arızalar

- ▶ Arıza giderme tablosunu kullanın (→ İç ünite montaj kılavuzu, ek).

11 Kontrol ve bakım

11.1 Çalışma planına ve aralıklara dikkat edilmesi

- ▶ Ek'teki Kontrol ve bakım çalışmaları tablosunu kullanın.
- ▶ Belirtilen aralıklara uyun. Belirtilen tüm çalışmaları yapın.

11.2 Yedek parça temini

Cihazın orijinal parçaları CE uyumluluk kontrolü ile birlikte sertifikalandırılmıştır. Mevcut orijinal Vaillant yedek parçalarla ilgili bilgileri, arka yüzde belirtilen iletişim adresinden edebilirsiniz.

- ▶ Bakım veya onarım sırasında yedek parçalara ihtiyaç duyuyorsanız sadece orijinal Vaillant yedek parçaları kullanın.

11.3 Kontrol ve bakımın hazırlanması

Kontrol ve bakım çalışmalarını yapmadan veya yedek parçaları takmadan önce temel güvenlik kurallarına dikkat edin.

- ▶ Binada ürüne bağlı olan bütün ayırma şalterlerini (devre koruma şalterleri) kapatın.
- ▶ Ürünü elektrik beslemesinden ayırın.
- ▶ Ürün üzerinde çalışma yapıyorsanız tüm elektrikli bileşenleri sıçrayabilecek sulara karşı koruyun.

11.4 Ürünün temizlenmesi

- ▶ Ürünü ancak, tüm muhafaza parçaları ve kapaklar monte edildiğinden temizleyin.



Uyarı!

Su sıçraması nedeniyle hasar tehlikesi!

Üründe, su sıçraması nedeniyle hasar görebilecek parçalar mevcuttur.

- ▶ Ürünü bir yüksek basınçlı temizleyici veya doğrudan tutulan su jeti ile temizlemeyin.

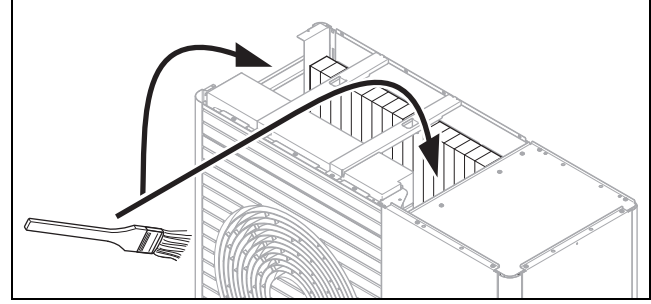
- ▶ Ürünü bir sünger ve temizleme maddesi içeren sıcak suyla temizleyin.
- ▶ Aşındırıcı madde kullanmayın. Çözücü madde kullanmayın. Klor ve amonyak içerikli temizleme maddeleri kullanmayın.

11.5 Evaporatörün kontrol edilmesi/temizlenmesi

1. Evaporatörü gözle arka taraftaki hava girişi ızgarasından kontrol edin.
2. Lameller arasında kir birikmesi ve lamellerin üzerinde tortulaşma olup olmadığını kontrol edin.

Koşullar: Temizleme gerekli

- ▶ Gövde kapağını sökün. (→ sayfa 18)
- ▶ Sol yan kapağı sökün. (→ sayfa 19)



- ▶ Lameller arasındaki boşluğu yumuşak bir fırça ile temizleyin. Bu sırada lamellerin bükülmemesine dikkat edin.
- ▶ Gerekirse bükülen lamelleri bir lamel tarağı ile düzleştirin.

11.6 Fanın kontrol edilmesi

1. Gövde kapağını sökün. (→ sayfa 18)
2. Hava çıkışı ızgarasını sökün. (→ sayfa 19)
3. Fanı elinizle döndürün.
4. Fanın takılıp takılmadığını kontrol edin.

11.7 Yoğuşma suyu giderinin kontrol edilmesi/temizlenmesi

1. Gövde kapağını sökün. (→ sayfa 18)
2. Yoğuşma suyu toplama kabını ve yoğuşma suyu tahliye hattını üstten gözle kontrol edin.
3. Yoğuşma suyu toplama kabında veya yoğuşma suyu tahliye hattında kir birikmesi olup olmadığını kontrol edin.

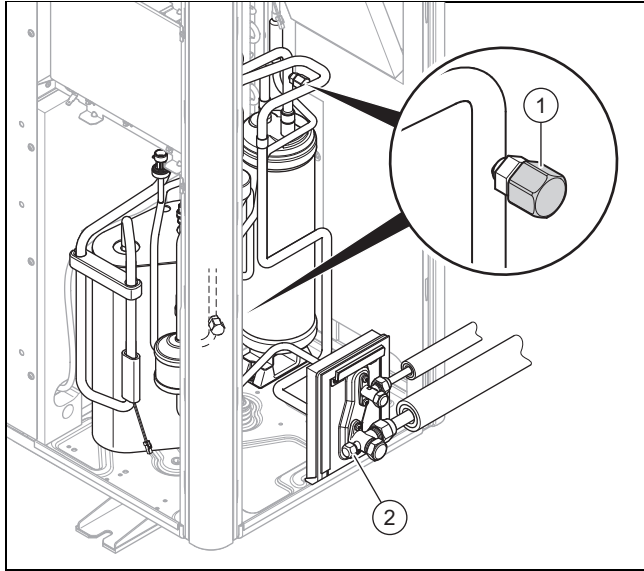
Koşullar: Temizleme gerekli

- ▶ Sol yan kapağı sökün. (→ sayfa 19)
- ▶ Yoğuşma suyu toplama kabını ve yoğuşma suyu tahliye hattını temizleyin.
- ▶ Su giderinin tıkalı olup olmadığını kontrol edin. Bunun için yoğuşma suyu toplama kabına yaklaşık 1 litre su koyun.

11.8 Soğutucu madde devresinin kontrol edilmesi

1. Gövde kapağını sökün. (→ sayfa 18)
2. Servis vanasının kapağını çıkarın. (→ sayfa 21)
3. Sağ yan kapağı sökün. (→ sayfa 19)
4. Ön kapağı sökün. (→ sayfa 19)

12 Devre dışı bırakma



5. Komponentlerde ve boru tesisatlarında kir ve korozyon olup olmadığını kontrol edin.
6. Dahili bakım bağlantıları koruyucu kapaklarını (1) gevşeklik bakımından kontrol edin.
7. Harici bakım bağlantıları koruyucu kapaklarını (2) gevşeklik bakımından kontrol edin.
8. Soğutucu madde hatlarının ısı izolasyonunun hasarsız olup olmadığını kontrol edin.
9. Soğutucu madde hatlarının bükülmeden döşenip döşenmediğini kontrol edin.

11.9 Soğutucu madde devresinin sızdırmazlık bakımından kontrol edilmesi

Geçerlilik: Soğutucu madde miktarı $\geq 2,4$ kg olan ürünler

1. Bu yıllık izolasyon kontrollerinin soğutucu madde devresinde (EU) Nr. 517/2014 düzenlemesi uyarınca yapıldığından emin olun.
2. Gövde kapağını sökün. (→ sayfa 18)
3. Servis vanasının kapağını çıkarın. (→ sayfa 21)
4. Sağ yan kapağı sökün. (→ sayfa 19)
5. Ön kapağı sökün. (→ sayfa 19)
6. Soğutucu madde devresindeki bileşenleri ve soğutucu madde hatlarını hasar, korozyon ve yağ sızıntısı bakımından kontrol edin.
7. Soğutucu madde devresindeki bileşenleri ve soğutucu madde hatlarını sızdırmazlık bakımından kontrol edin. Hassas kontrole uygun bir soğutucu madde kaçak arama cihazı kullanın.
8. Sızdırmazlık kontrolünün sonucunu sistem defterine kaydedin.

11.10 Elektrik bağlantılarının kontrol edilmesi

1. Elektronik kutusunu açın. (→ sayfa 24)
2. Soket veya terminallerdeki tüm elektrik bağlantılarını gevşeklik bakımından kontrol edin.
3. Topraklamayı kontrol edin.
4. Şebeke bağlantı kablosunun hasarsız olup olmadığını kontrol edin.

11.11 Küçük lastik ayakların aşınma durumunun kontrol edilmesi

1. Küçük lastik ayakların belirgin bir şekilde sıkışıp sıkışmadığını kontrol edin.
2. Küçük lastik ayaklarda belirgin yarıklar olup olmadığını kontrol edin.
3. Küçük lastik ayakların civata bağlantılarında ciddi aşınmalar olup olmadığını kontrol edin.

Koşullar: Değişim gerekli

- ▶ Yeni lastik ayaklar temin edin ve takın.

11.12 Kontrol ve bakımın tamamlanması

- ▶ Gövde parçalarını monte edin.
- ▶ Elektrik beslemesini ve ürünü açın.
- ▶ Ürünü devreye alın.
- ▶ Bir çalışma testi ve güvenlik kontrolü yapın.

12 Devre dışı bırakma

12.1 Ürünü geçici olarak devre dışı bırakma

1. Binada ürüne bağlı olan bütün ayırma şalterlerini (devre koruma şalterleri) kapatın.
2. Ürünü elektrik beslemesinden ayırın.

12.2 Ürünün nihai olarak devre dışı bırakılması

1. Binada ürüne bağlı olan bütün ayırma şalterlerini (devre koruma şalterleri) kapatın.
2. Ürünü elektrik beslemesinden ayırın.
3. Ürünü ve bileşenlerini imha edin veya geri dönüşüme gönderin.

13 Geri dönüşüm ve atıkların yok edilmesi

13.1 Geri dönüşüm ve atıkların yok edilmesi

Ambalaj atıklarının yok edilmesi

- ▶ Ambalajı usulüne uygun imha edin.
- ▶ Geçerli tüm talimatları dikkate alın.

13.2 Soğutucu maddenin imha edilmesi



Uyarı!

Çevreye zarar verme tehlikesi!

Üründe soğutucu madde R410A bulunur. Soğutucu madde atmosfere salınmamalıdır. R410A, Kyoto protokolünde yer alan GWP 2088'li (GWP = Global Warming Potential) florlanmış bir sera gazıdır.

- Ürün içerisindeki soğutucu maddenin tamamını, ürün yok edilmeden önce, talimatlara uygun olarak geri dönüştürülmek veya yok edilmek üzere uygun kaplara boşaltılmalıdır.

- Soğutucu maddenin nitelikli bir yetkili servis tarafından imha edildiğinden emin olun.

14 Müşteri hizmetleri

14.1 Müşteri hizmetleri

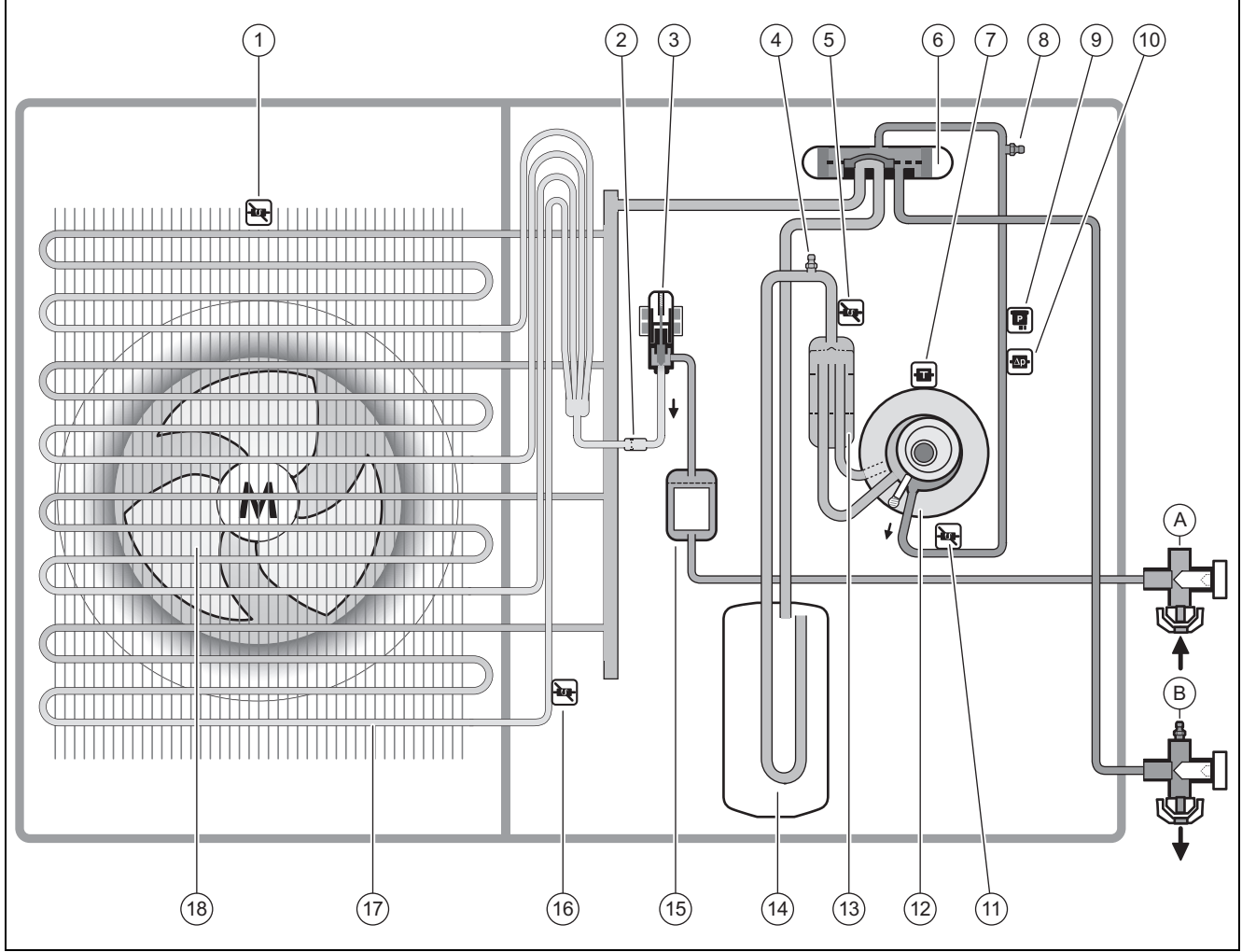
Müşteri iletişim merkezi: 08 50 2221833

İnternet: <http://www.demirdokum.com.tr>

Ek

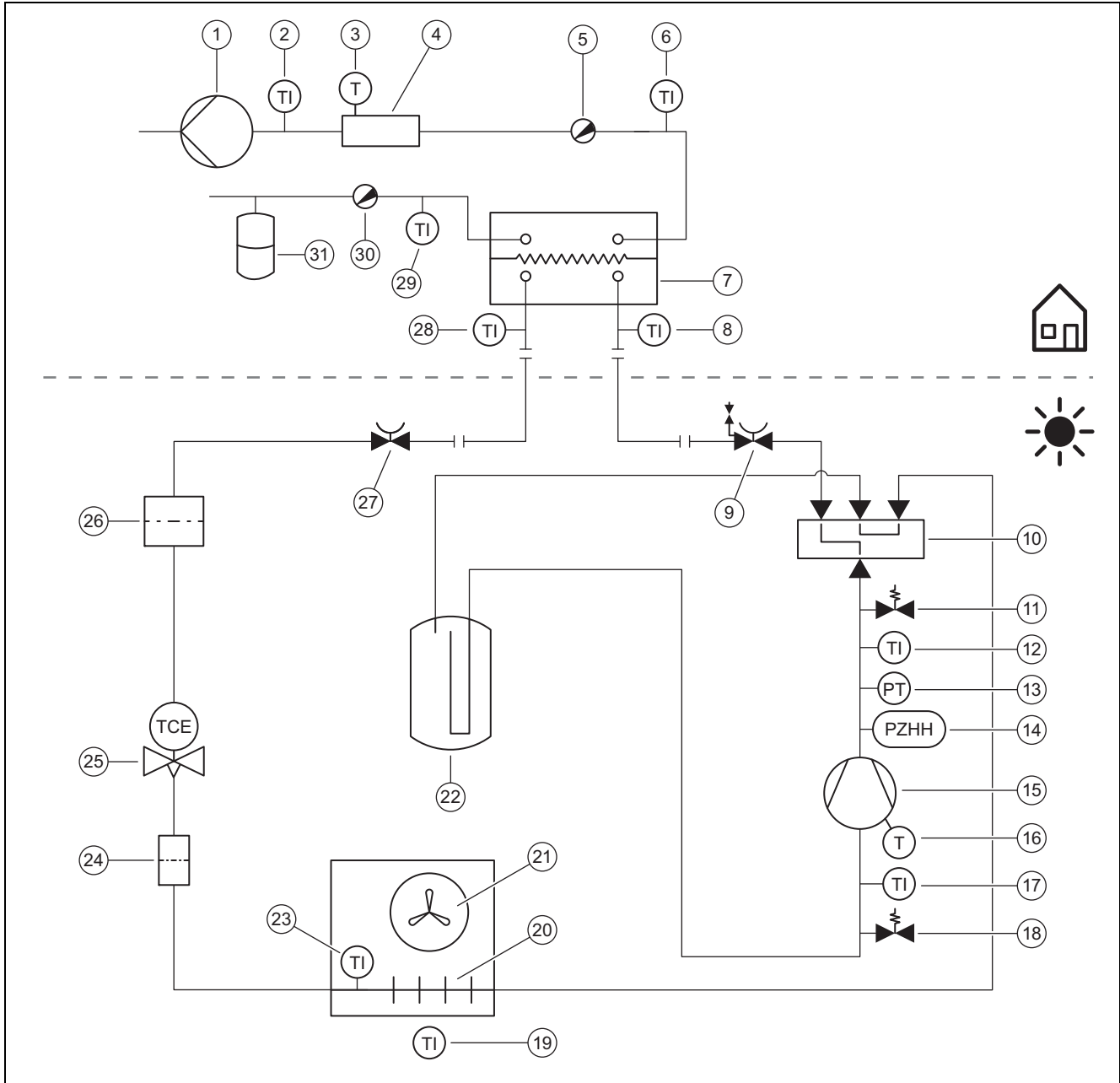
Ek

A Fonksiyon şeması



1	Sıcaklık sensörü, hava girişinde	A	Sıvı hattı bağlantısı (rakorlu bağlantı)
2	Filtre	B	Sıcak gaz hattı bağlantısı (rakorlu bağlantı)
3	Elektronik genleşme valfi	11	Sıcaklık sensörü, kompresörden sonra
4	Düşük basınçlı servis bağlantısı	12	Kompresör
5	Sıcaklık sensörü, kompresörden önce	13	Soğutucu madde kesicisi
6	4 yollu on/off vana	14	Soğutucu madde toplayıcısı
7	Sıcaklık sensörü, kompresörde	15	Filtre/kurutucu
8	Yüksek basınçlı servis bağlantısı	16	Evaporatör sıcaklık sensörü
9	Basınç sensörü	17	Evaporatör (eşanjör)
10	Basınç denetleyicisi	18	Fan

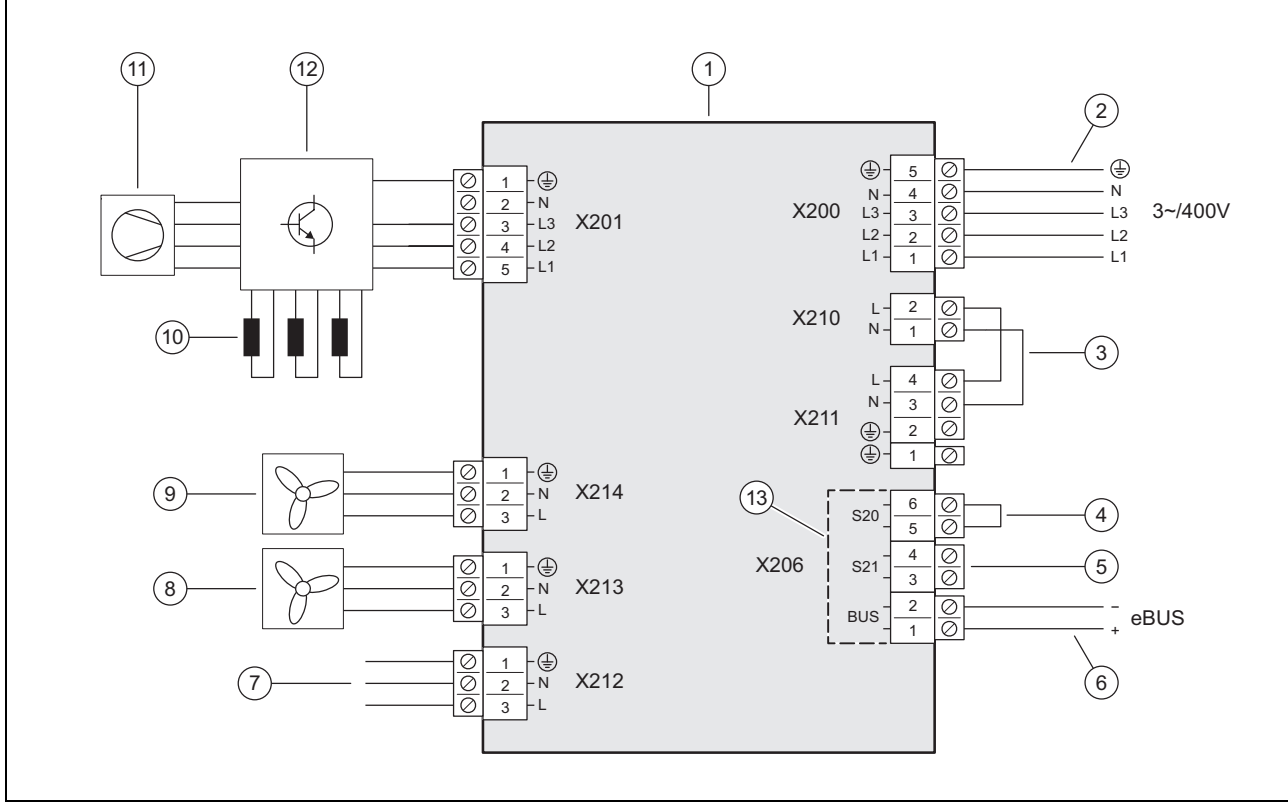
B Güvenlik tertibatları



1	Kalorifer pompası	15	Kompresör, soğutucu madde kesicili
2	Sıcaklık sensörü, takviye ısıtıcının arkasında	16	Sıcaklık denetleyicisi, kompresörde
3	Limit termostat	17	Sıcaklık sensörü, kompresörden önce
4	Elektrikli takviye ısıtıcı	18	Düşük basınçlı servis bağlantısı
5	Hava alma vanası	19	Sıcaklık sensörü, hava girişi
6	Sıcaklık sensörü, ısıtma beslemesi	20	Evaporatör (eşanjör)
7	Kondenser (eşanjör)	21	Fan
8	Sıcaklık sensörü, kondenserden önce	22	Soğutucu madde toplayıcısı
9	Sıcak gaz hattı kesme vanası	23	Evaporatör sıcaklık sensörü
10	4 yollu on/off vana	24	Filtre
11	Yüksek basınçlı servis bağlantısı	25	Elektronik genişleme valfi
12	Sıcaklık sensörü, kompresörden sonra	26	Filtre/kurutucu
13	Yüksek basınç, basınç sensörü	27	Sıvı hattı kesme vanası
14	Yüksek basınç, basınç denetleyicisi	28	Sıcaklık sensörü, kondanserden sonra
		29	
		30	
		31	

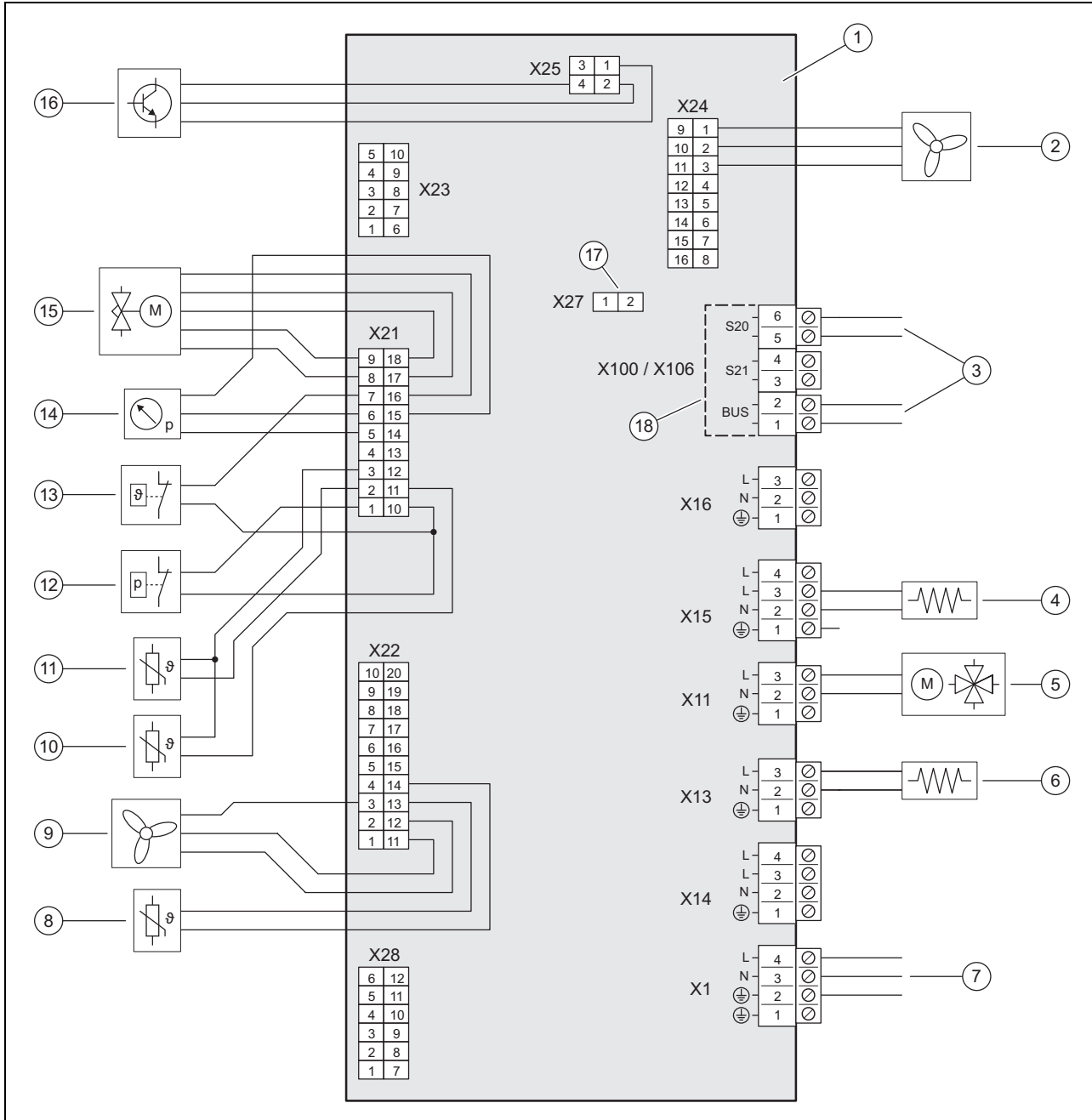
C Devre bağlantı şeması

C.1 Kablo bağlantı şeması, Bölüm 1



- | | | | |
|---|--|----|--|
| 1 | Elektronik kart INSTALLER BOARD | 8 | Fan 2 için gerilim beslemesi (sadece HA 10-5 ve HA 12-5 ürünleri için) |
| 2 | Elektrik beslemesi bağlantısı, burada bağlantı türü 3~/400V için örnek olarak gösterilmiştir | 9 | Fan 1 için gerilim beslemesi |
| 3 | Köprü, sadece tek tarifeli sayaç bağlantı türünde | 10 | Kısma vanaları (sadece HA 10-5 ve HA 12-5 400V ürünleri için) |
| 4 | Maksimum termostat için giriş kullanılmıyor | 11 | Kompresör |
| 5 | Elektrik dağıtım şirketi bağlantısı için giriş kullanılmıyor | 12 | Yapı grubu INVERTER |
| 6 | eVeri yolu kablosu bağlantısı | 13 | Düşük güvenlik geriliminin olduğu alan (SELV) |
| 7 | HMU elektronik kartına bağlantı | | |

C.2 Devre bağlantı şeması, bölüm 2



- | | | | |
|---|--|----|---|
| 1 | Elektronik kart HMU | 10 | Sıcaklık sensörü, kompresörden sonra |
| 2 | Fan 2 için kumanda (sadece HA 10-5 ve HA 12-5 ürünleri için) | 11 | Sıcaklık sensörü, kompresörden önce |
| 3 | INSTALLER BOARD elektronik kartına bağlantı | 12 | Basınç denetleyicisi |
| 4 | Motor karteri ısıtması | 13 | Sıcaklık denetleyici |
| 5 | 4 yollu on/off vana | 14 | Basınç sensörü |
| 6 | Yoğuşma suyu toplama kabı ısıtması | 15 | Elektronik genişleme valfi |
| 7 | INSTALLER BOARD elektronik kartına bağlantı | 16 | Yapı grubu INVERTER için kumanda |
| 8 | Sıcaklık sensörü, hava girişinde | 17 | Soğutma devresi için kodlama direnci soket yeri |
| 9 | Fan 1 için kumanda | 18 | Düşük güvenlik geriliminin olduğu alan (SELV) |

D Kontrol ve bakım çalışmaları

#	Bakım çalışması	Aralık	
1	Ürünün temizlenmesi	Yıllık	27
2	Evaporatörün kontrol edilmesi/temizlenmesi	Yıllık	27
3	Fanın kontrol edilmesi	Yıllık	27
4	Yoğuşma suyu giderinin kontrol edilmesi/temizlenmesi	Yıllık	27
5	Soğutucu madde devresinin kontrol edilmesi	Yıllık	27
6	Geçerlilik: Soğutucu madde miktarı $\geq 2,4$ kg olan ürünler Soğutucu madde devresinin sızdırmazlık bakımından kontrol edilmesi	Yıllık	28
7	Elektrik bağlantılarının kontrol edilmesi	Yıllık	28
8	Küçük lastik ayakların aşınma durumunun kontrol edilmesi	3 yıl sonra yıllık	28

E Teknik veriler



Bilgi

Aşağıdaki güç bilgileri sadece temiz eşanjörlere sahip yeni ürünler için geçerlidir.



Bilgi

EN 14825 uyarınca değerler özel bir test prosedürü ile saptanır. Buna ilişkin bilgileri ürünün üreticisinden "test prosedürü EN 14825" altındaki açıklamadan alabilirsiniz.

Teknik veriler – Genel

	HA 3-5 OS 230V	HA 5-5 OS 230V	HA 7-5 OS 230V	HA 10-5 OS 230V	HA 10-5 OS	HA 12-5 OS 230V	HA 12-5 OS
Genişlik	1.100 mm	1.100 mm	1.100 mm	1.100 mm	1.100 mm	1.100 mm	1.100 mm
Yükseklik	765 mm	765 mm	965 mm	1.565 mm	1.565 mm	1.565 mm	1.565 mm
Derinlik	450 mm	450 mm	450 mm	450 mm	450 mm	450 mm	450 mm
Ambalajsız ağırlık	82 kg	82 kg	113 kg	–	–	–	–
İşletime hazır ağırlık	82 kg	82 kg	113 kg	–	–	–	–
Anma gerilimi	230 V (+%10/- %15), 50 Hz, 1~/N/PE	230 V (+%10/- %15), 50 Hz, 1~/N/PE	230 V (+%10/- %15), 50 Hz, 1~/N/PE	230 V (+%10/- %15), 50 Hz, 1~/N/PE	400 V (+%10/- %15), 50 Hz, 3~/N/PE	230 V (+%10/- %15), 50 Hz, 1~/N/PE	400 V (+%10/- %15), 50 Hz, 3~/N/PE
Maksimum anma gücü	2,96 kW	2,96 kW	3,84 kW	–	–	–	–
Maksimum ölçülen akım	11,5 A	11,5 A	14,9 A	–	–	–	–
Başlatma akımı	11,5 A	11,5 A	14,9 A	–	–	–	–
Koruma türü	IP 15 B	IP 15 B	IP 15 B	–	–	–	–
Sigorta tipi	Karakteristik C, taşıyıcı, 1 kutuplu devre	Karakteristik C, taşıyıcı, 1 kutuplu devre	Karakteristik C, taşıyıcı, 1 kutuplu devre	Karakteristik C, taşıyıcı, 1 kutuplu devre	Karakteristik C, taşıyıcı, 3 kutuplu devre	Karakteristik C, taşıyıcı, 1 kutuplu devre	Karakteristik C, taşıyıcı, 3 kutuplu devre
Yüksek gerilim kategorisi	II	II	II	II	II	II	II
Fan, akım sarfıyatı	50 W	50 W	50 W	–	–	–	–
Fan, sayı	1	1	1	2	2	2	2
Fan, devir sayısı, maksimum	620 Dev/dk	620 Dev/dk	620 Dev/dk	–	–	–	–
Maksimum fan hava akışı	2.300 m ³ /sa	2.300 m ³ /sa	2.300 m ³ /sa	–	–	–	–

Teknik veriler – Soğutucu madde devresi

	HA 3-5 OS 230V	HA 5-5 OS 230V	HA 7-5 OS 230V	HA 10-5 OS 230V	HA 10-5 OS	HA 12-5 OS 230V	HA 12-5 OS
Malzeme, soğutucu madde hattı	Bakır	Bakır	Bakır	Bakır	Bakır	Bakır	Bakır
Minimum soğutucu madde hattı uzunluğu	3 mt	3 mt	3 mt	3 mt	3 mt	3 mt	3 mt
Maksimum soğutucu madde hattı uzunluğu	25 mt	25 mt	25 mt	25 mt	25 mt	25 mt	25 mt
Dış ünite ile iç ünite arasındaki izin verilen yükseklik farkı	10 mt	10 mt	10 mt	10 mt	10 mt	10 mt	10 mt
Bağlantı tekniği, soğutucu madde hattı	Kıvrımalı bağlantı	Kıvrımalı bağlantı	Kıvrımalı bağlantı	Kıvrımalı bağlantı	Kıvrımalı bağlantı	Kıvrımalı bağlantı	Kıvrımalı bağlantı
Dış çap, sıcak gaz hattı	1/2 " (12,7 mm)	1/2 " (12,7 mm)	5/8 " (15,875 mm)	5/8 " (15,875 mm)	5/8 " (15,875 mm)	5/8 " (15,875 mm)	5/8 " (15,875 mm)
Dış çap, sıvı hattı	1/4 " (6,35 mm)	1/4 " (6,35 mm)	3/8 " (9,575 mm)	3/8 " (9,575 mm)	3/8 " (9,575 mm)	3/8 " (9,575 mm)	3/8 " (9,575 mm)
Sıcak gaz hattı minimum cidar kalınlığı	0,8 mm	0,8 mm	0,95 mm	0,95 mm	0,95 mm	0,95 mm	0,95 mm
Sıvı hattı minimum cidar kalınlığı	0,8 mm	0,8 mm	0,8 mm	0,8 mm	0,8 mm	0,8 mm	0,8 mm
Soğutucu madde tipi	R410A	R410A	R410A	-	-	-	-
Soğutucu madde, Dolum miktarı	1,50 kg	1,50 kg	2,39 kg	-	-	-	-
Soğutucu madde, Global Warming Potential (GWP)	2088	2088	2088	-	-	-	-
Soğutucu madde, CO ₂ -eşdeğeri	3,13 t	3,13 t	4,99 t	-	-	-	-
Maksimum izin verilen işletme basıncı	4,15 MPa (41,50 bar)	4,15 MPa (41,50 bar)	4,15 MPa (41,50 bar)	-	-	-	-
Kompresör tipi	Döner piston	Döner piston	Döner piston	Döner piston	Döner piston	Döner piston	Döner piston
Kompresör yağ tipi	spesifik polivinil ester (PVE)	spesifik polivinil ester (PVE)	spesifik polivinil ester (PVE)	spesifik polivinil ester (PVE)	spesifik polivinil ester (PVE)	spesifik polivinil ester (PVE)	spesifik polivinil ester (PVE)
Kompresör, kontrol	Elektronik	Elektronik	Elektronik	Elektronik	Elektronik	Elektronik	Elektronik

Teknik veriler – Isıtma devresi kullanım sınırları

	HA 3-5 OS 230V	HA 5-5 OS 230V	HA 7-5 OS 230V	HA 10-5 OS 230V	HA 10-5 OS	HA 12-5 OS 230V	HA 12-5 OS
Minimum hava sıcaklığı	-20 °C	-20 °C	-20 °C	-	-	-	-
Maksimum hava sıcaklığı	20 °C	20 °C	20 °C	-	-	-	-
Hava sıcaklığı, minimum, kullanım suyu hazırlamada	-20 °C	-20 °C	-20 °C	-	-	-	-
Hava sıcaklığı, maksimum, kullanım suyu hazırlamada	43 °C	43 °C	43 °C	-	-	-	-

Teknik veriler – soğutma devresi kullanım sınırları

	HA 3-5 OS 230V	HA 5-5 OS 230V	HA 7-5 OS 230V	HA 10-5 OS 230V	HA 10-5 OS	HA 12-5 OS 230V	HA 12-5 OS
Minimum hava sıcaklığı	15 °C	15 °C	15 °C	-	-	-	-
Maksimum hava sıcaklığı	46 °C	46 °C	46 °C	-	-	-	-

Teknik veriler – Isıtma devresi gücü

	HA 3-5 OS 230V	HA 5-5 OS 230V	HA 7-5 OS 230V	HA 10-5 OS 230V	HA 10-5 OS	HA 12-5 OS 230V	HA 12-5 OS
Isıtma gücü, A2/W35	2,50 kW	3,40 kW	4,60 kW	-	-	-	-
Güç katsayısı, COP, EN 14511, A2/W35	3,80	3,80	3,80	-	-	-	-
Efektif güç tüketimi, A2/W35	0,66 kW	0,89 kW	1,21 kW	-	-	-	-

	HA 3-5 OS 230V	HA 5-5 OS 230V	HA 7-5 OS 230V	HA 10-5 OS 230V	HA 10-5 OS	HA 12-5 OS 230V	HA 12-5 OS
Çekilen akım, A2/W35	3,20 A	4,40 A	5,50 A	-	-	-	-
Isıtma gücü, A7/W35	3,20 kW	4,50 kW	5,80 kW	-	-	-	-
Güç katsayısı, COP, EN 14511, A7/W35	5,00	4,80	4,70	-	-	-	-
Efektif güç tüketimi, A7/W35	0,64 kW	0,94 kW	1,23 kW	-	-	-	-
Akım çekişi, A7/W35	3,20 A	4,60 A	5,80 A	-	-	-	-
Isıtma gücü, A7/W45	3,10 kW	4,10 kW	5,50 kW	-	-	-	-
Güç katsayısı, COP, EN 14511, A7/W45	3,60	3,50	3,60	-	-	-	-
Efektif güç tüketimi, A7/W45	0,86 kW	1,17 kW	1,53 kW	-	-	-	-
Çekilen akım, A7/W45	4,10 A	5,40 A	6,80 A	-	-	-	-
Isıtma gücü, A7/W55	2,80 kW	3,70 kW	5,00 kW	-	-	-	-
Güç katsayısı, COP, EN 14511, A7/W55	2,60	2,70	2,70	-	-	-	-
Efektif güç tüketimi, A7/W55	1,08 kW	1,37 kW	1,85 kW	-	-	-	-
Çekilen akım, A7/W55	4,90 A	6,30 A	8,00 A	-	-	-	-

Teknik veriler – soğutma devresi gücü

	HA 3-5 OS 230V	HA 5-5 OS 230V	HA 7-5 OS 230V	HA 10-5 OS 230V	HA 10-5 OS	HA 12-5 OS 230V	HA 12-5 OS
Soğutma gücü, A35/W18	4,90 kW	4,90 kW	6,30 kW	-	-	-	-
Enerji verimliliği, EER, EN 14511, A35/W18	4,00	4,00	3,80	-	-	-	-
Efektif güç tüketimi, A35/W18	1,23 kW	1,23 kW	1,66 kW	-	-	-	-
Çekilen akım, A35/W18	6,00 A	6,00 A	7,90 A	-	-	-	-
Soğutma gücü, A35/W7	3,20 kW	3,20 kW	2,50 kW	-	-	-	-
Enerji verimliliği, EER, EN 14511, A35/W7	2,80	2,80	1,90	-	-	-	-
Efektif güç tüketimi, A35/W7	1,14 kW	1,14 kW	1,32 kW	-	-	-	-
Çekilen akım, A35/W7	5,40 A	5,40 A	6,00 A	-	-	-	-

Teknik veriler – ısıtma devresi ses emisyonu

	HA 3-5 OS 230V	HA 5-5 OS 230V	HA 7-5 OS 230V	HA 10-5 OS 230V	HA 10-5 OS	HA 12-5 OS 230V	HA 12-5 OS
Ses gücü, EN 12102, EN ISO 9614-1, A7/W35	51 dB(A)	53 dB(A)	54 dB(A)	-	-	-	-
Ses gücü, EN 12102, EN ISO 9614-1, A7/W45	51 dB(A)	53 dB(A)	55 dB(A)	-	-	-	-
Ses gücü, EN 12102, EN ISO 9614-1, A7/W55	53 dB(A)	54 dB(A)	54 dB(A)	-	-	-	-

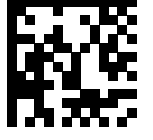
Teknik veriler – soğutma devresi ses emisyonu

	HA 3-5 OS 230V	HA 5-5 OS 230V	HA 7-5 OS 230V	HA 10-5 OS 230V	HA 10-5 OS	HA 12-5 OS 230V	HA 12-5 OS
Ses gücü, EN 12102, EN ISO 9614-1, A35/W18	54 dB(A)	54 dB(A)	56 dB(A)	-	-	-	-
Ses gücü, EN 12102, EN ISO 9614-1, A35/W7	54 dB(A)	54 dB(A)	55 dB(A)	-	-	-	-

Publisher/manufacturer

TÜRK DEMIRDÖKÜM FABRIKALARI A.Ş.

4 Eylül Mah. İsmet İnönü Cad. No: 263 – 11300 / Bozüyük – Bilecik
www.demirdokum.com.tr



0020264990_00

0020264990_00 – 27.02.2018

Supplier

Türk DemirDöküm Fabrikaları A.Ş.

Bahçelievler Mah. Bosna Bulvarı No: 146 – 34688 / Çengelköy, Üsküdar – İstanbul

Tel. 02 16 516-2000 – Faks 02 16 516-2007

Müşteri iletişim merkezi 08 50 2221833

info@demirdokum.com.tr – www.demirdokum.com.tr

© These instructions, or parts thereof, are protected by copyright and may be reproduced or distributed only with the manufacturer's written consent.