

DemirDöküm

L275 F - L 350 F
Low Nox Şofben
Sıkça Sorulan
Sorular

| | |
|---|---|
| 1- Cihaz teslimat kapsamı nedir?..... | 1 |
| 2- Montaj boşlukları ne olmalıdır?..... | 2 |
| 3- Cihazdan ne kadar sıcak su alabilirim?..... | 2 |
| 4- Bu cihazı kaç banyo için kullanabilirim?..... | 2 |
| 5- Bu cihazın gaz kategorisi nedir?..... | 2 |
| 6- Elektrik ve hidrolik bağlantıları nasıl yapabilirim?..... | 3 |
| 7- Atık gaz boru boyları ne kadar olmalıdır?..... | 3 |
| 8- Hangi boru uzunluklarında hava kısma halkası kullanılmalıdır?..... | 4 |

L 275 F - L 350 F şofben cihazları ile ilgili sıkça sorulan sorular

1- Cihazın teslimat kapsamı nedir?

Cihaz ambalaj ve sevkiyat bilgileri aşağıdaki şekilde verilmiştir.

| | Tanım |
|---|------------------------|
| 1 | Cihaz |
| 2 | Kılavuzlar |
| 3 | Flex Hortum (50 cm) |
| 4 | Montaj Seti |
| 5 | Montaj Şablonu |
| 6 | Atık Gaz Boru Donanımı |
| 7 | ErP Etiketi |



1



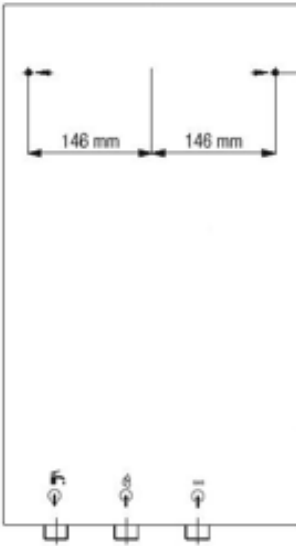
2



3



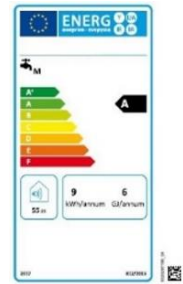
4



5



6

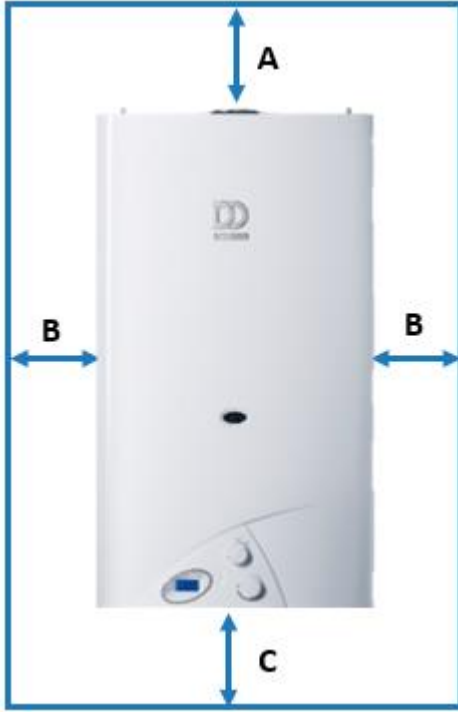


7

L 275 F - L 350 F şofben cihazları ile ilgili sıkça sorulan sorular

2- Montaj boşlukları ne olmalıdır?

Cihaz montaj boşlukları aşağıdaki şekilde verilmiştir.



| Minimum Mesafeler | |
|-------------------|--------|
| A | 200 mm |
| B | 100 mm |
| C | 300 mm |

3- Cihazdan ne kadar sıcak su alabilirim?

Low Nox şofbenler 3 farklı tipte piyasaya sunulmuştur. L275 F (H-TR), L275 F (P-TR), L350 F (H-TR). L275 F (H-TR) ve L275 F (P-TR) cihazlarından 11 lt, L350 F (H-TR) cihazından 14 lt sıcak su alınabilmektedir.

4- Bu cihazı kaç banyo için kullanabilirim?

Bu cihazlar bir banyo için tasarlanmıştır, yalnızca tek bir banyoda kullanılabilir.

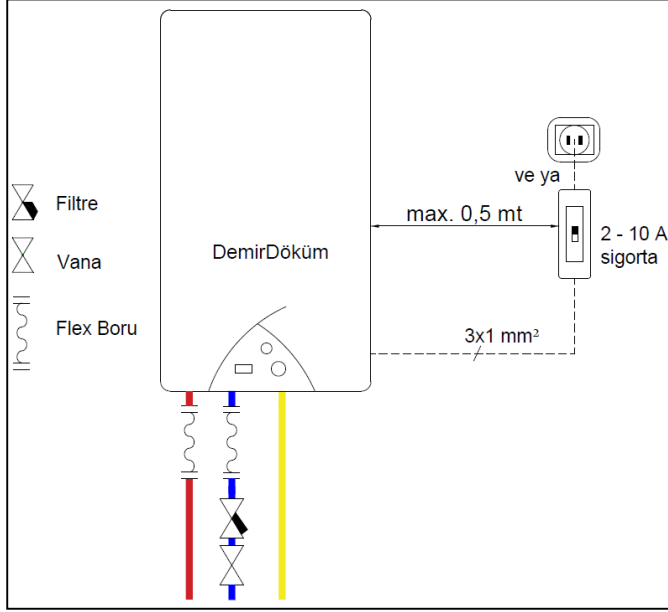
5- Bu cihazın gaz kategorisi nedir?

| Cihaz Tipi | Gaz Kategorisi ve Gaz Tipleri (2019 50. Hafta Öncesi) | Gaz Kategorisi ve Gaz Tipleri (Aralık) (2019 50. Hafta Sonrası) |
|---------------------------|---|---|
| L275 F (DemirDöküm 11 lt) | I12H3P Doğal Gaz + Propan | I12H3P Doğal Gaz + Propan |
| L350 F (DemirDöküm 14 lt) | I2H Doğal Gaz | I12H3+ Doğal Gaz + Propan + LPG |

L 275 F - L 350 F şofben cihazları ile ilgili sıkça sorulan sorular

6- Elektrik ve hidrolik bağlantıları nasıl yapılmalıdır?

Cihazın elektrik ve hidrolik bağlantıları aşağıdaki şekilde uygun olarak yapılmalıdır.



Elektrik bağlantısı hidrolik bağlantı grubunun altında olmamalıdır.

Soğuk ve sıcak su bağlantılarında flex boru kullanımı zorunludur.

Not: Fiş bağlantısı servis tarafından yapılacaktır ya da 2-10 Amper arası sigorta ile bağlanması gerekmektedir.

7- Atık gaz boru boyları ne kadar olmalıdır?

Gerekli atık gaz boru boyları tabloya uygun olarak belirlenmelidir.

| Baca uzunlukları ø 60/100 mm | Maksimum Baca Uzunluğu | |
|---------------------------------|---|---|
| | L 275 F | L 350 F |
| C12 (Yatay Baca) | 3 m + 1 Dirsek | 3 m + 1 Dirsek |
| | 0,8 m + 1 Dirsekten az olan mesafelerde kısma halkası kullanın. | 0,8 m + 1 Dirsekten az olan mesafelerde kısma halkası kullanın. |
| C32 (Dikey Baca) | 3 m + 1 Dirsek | 3 m + 1 Dirsek |
| | 0,8 m + 1 Dirsekten az olan mesafelerde kısma halkası kullanın. | 0,8 m + 1 Dirsekten az olan mesafelerde kısma halkası kullanın. |

Atık gaz sisteminde ilave dirsek kullanıldığında, boru uzunluğu aşağıdaki gibi kısılır:

- Her bir 90°'lik dirsek için 1,0 m
- Her bir 45°'lik dirsek için 0,5 m

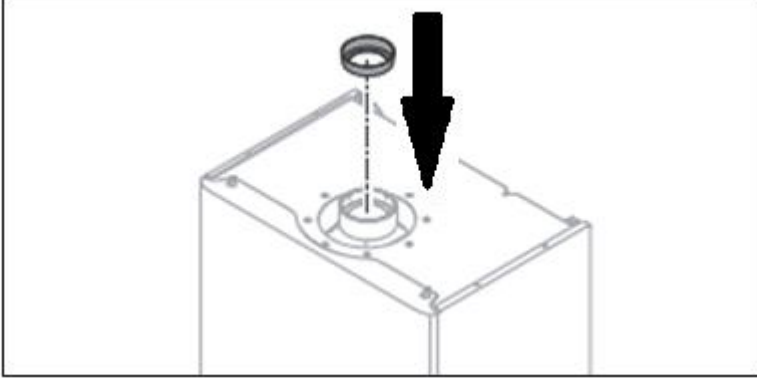
8- Hangi boru uzunluklarında hava kısma halkası kullanılmalıdır?

Minimum boru mesafelerinde $\leq 0,8$ m hava kısma halkası kullanılmalıdır.

Kısma halkası cihaz üzerine montajı yapılmış şekilde gelmektedir.

L 350 F (H-TR) diyaframı, L 275 (H-TR) ve L 275 (P-TR) göre farklı boyutlardadır.

Montajı aşağıdaki şekilde gösterildiği gibi yapılmalıdır.



8101068248_00 ■ 08.01.2020

Türk DemirDöküm Fabrikaları A.Ş. ■ Teknik ve Eğitim Müdürlüğü

Atatürk Mah. Meriç Cad. No: 1/4, 34758 - Ataşehir / İstanbul

Müşteri iletişim merkezi: 444 1883 Tel: 0216 516 20 00 ■ Faks: 0216 516 20 07

info@demirdokum.com.tr ■ www.demirdokum.com.tr