



Tadilat talimatı

Dönüşüm seti

L 275 F - L350 F



DD DemirDöküm
www.demirdokum.com.tr

TR

İçindekiler

İçindekiler

1	Emniyet	3
1.1	İşlemlerle ilgili uyarı bilgileri	3
1.2	Gerekli personel yeterliliği.....	3
2	Doküman ile ilgili uyarılar	4
2.1	Birlikte geçerli olan dokümanların dikkate alınması	4
2.2	Dokümanların saklanması	4
2.3	Kılavuzun geçerliliği	4
3	Ürünün başka bir gaz cinsine dönüştürülmesi	4
3.1	Ön kapağın sökülmesi	4
3.2	Yanma odası kapağının sökülmesi	4
3.3	Meme tutucunun değiştirilmesi	5
3.4	Gaz debi sınırlayıcının yenisi ile değiştirilmesi	6
3.5	Tutuşturma sacının değiştirilmesi	6
3.6	Kapağın değiştirilmesi.....	6
3.7	Yanma odası kapağının montajı	7
3.8	Ön kapağın montajı	7
3.9	Gaz bağlantısının oluşturulması	7
3.10	Gaz cinsinin ekranda ayarlanması	7
3.11	Gaz giriş basıncı kontrolü	8
3.12	Maksimum ısı yük kontrolü	8
3.13	Minimum ısı yük kontrolü	9
4	Müşteri hizmetleri	10
Ek	11
A	Teknik veriler	11

1 Emniyet

1.1 İşlemlerle ilgili uyarı bilgileri

İşlemlerle ilgili uyarı bilgilerinin sınıflandırılması

İşlemlerle ilgili uyarı bilgileri, aşağıda gösterildiği gibi tehlikenin ağırlığına bağlı olarak uyarı işaretleri ve uyarı metinleriyle sınıflandırılmıştır:

Uyarı işaretleri ve uyarı metinleri



Tehlike!

Ölüm tehlikesi veya ağır yaralanma tehlikesi



Tehlike!

Elektrik çarpması nedeniyle ölüm tehlikesi



Uyarı!

Hafif yaralanma tehlikesi



Dikkat!

Maddi hasar veya çevreye zarar verme tehlikesi

1.2 Gerekli personel yeterliliği

Üründeki profesyonel olmayan çalışmalar maddi hasarlara ve hatta yaralanmalara yol açabilir.

- Gaz cinsi dönüşümü sadece müşteri hizmetleri veya yetkili bir kişi tarafından gerçekleştirilmelidir.

2 Doküman ile ilgili uyarılar

2 Doküman ile ilgili uyarılar

2.1 Birlikte geçerli olan dokümanların dikkate alınması

- Sistem bileşenlerinin beraberinde bulunan tüm işletme ve montaj kılavuzlarını mutlaka dikkate alın.

2.2 Dokümanların saklanması

- Bu kılavuzu ve ayrıca birlikte geçerli olan tüm belgeleri kullanıcıya teslim edin.

2.3 Kılavuzun geçerliliği

Bu kılavuz sadece aşağıdaki dönüşüm setleri ile dönüşüm için geçerlidir:

Dönüşüm seti - Ürün numarası

Doğal gaz (11 l-ürün)	0010035256
Propan (11 l-ürün)	0010035257
Doğal gaz (14 l-ürün)	0010035258
Propan (14 l-ürün)	0010035259

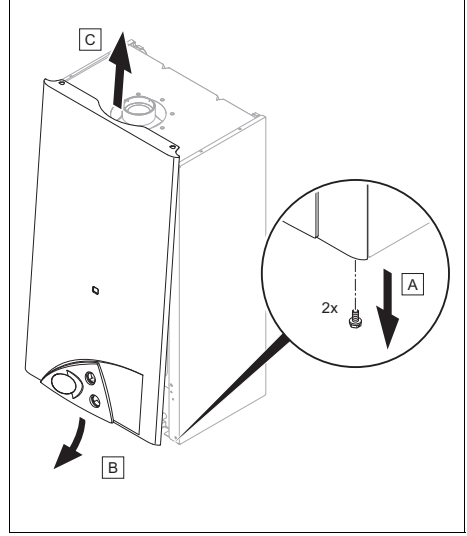
Ürün - Ürün numarası

L 275 F (H-TR)	0010023826
L 275 F (P-TR)	0010023827
L 275 F (P-CY)	0010023911
L 350 F (H-TR)	0010023828

3 Ürünün başka bir gaz cinsine dönüştürülmesi

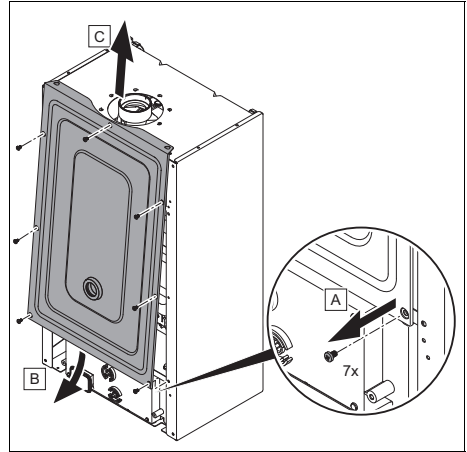
1. Ürünü kapatın.
2. Gaz kesme vanasını kapatın.

3.1 Ön kapağın sökülmesi



- Ön kapağı resimde gösterildiği gibi sökün.

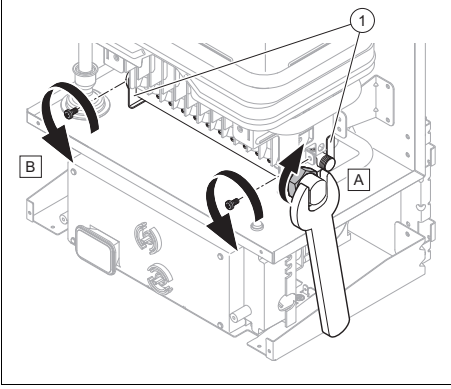
3.2 Yanma odası kapağının sökülmesi



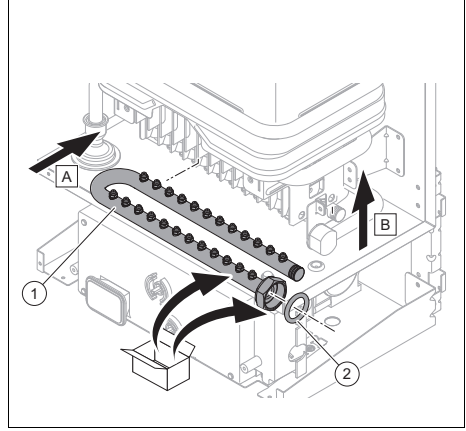
- Yanma odası kapağını resimde gösterildiği gibi sökün.

Ürünün başka bir gaz cinsine dönüştürülmesi 3

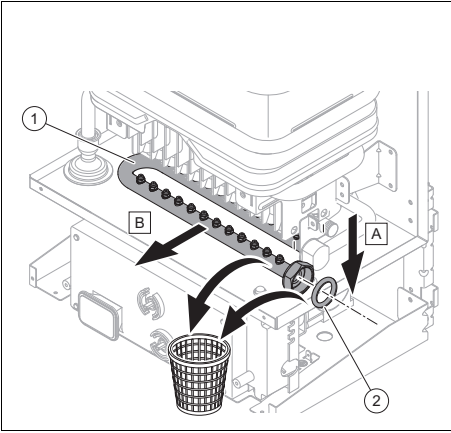
3.3 Meme tutucunun değiştirilmesi



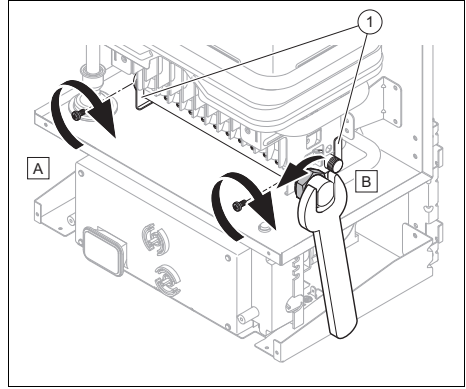
1. Meme tutucudaki somunu sökün.
2. Her iki vidayı sökün.
3. Her iki kıskacı (1) çıkarın.



6. Dönüşüm setindeki yeni contalı (2) yeni meme tutucuyu (1) monte edin.



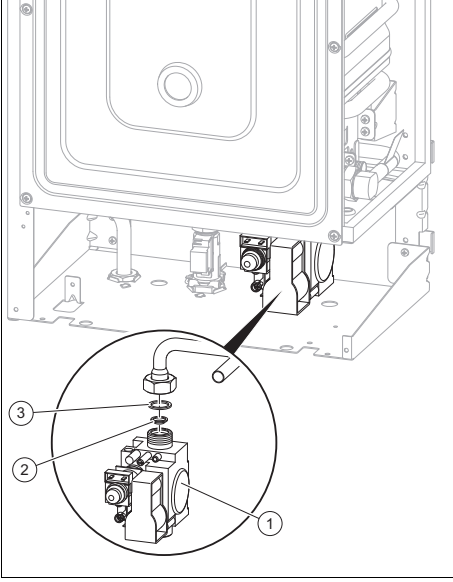
4. Meme tutucuyu (1) ve contayı (2) sökün.
5. Dönüşüm setindeki yeni contalı yeni meme tutucuyu monte edin.



7. Her iki kıskacı (1) her iki vidayla monte edin.
8. Meme tutucuyu gaz borusundaki somunla monte edin.

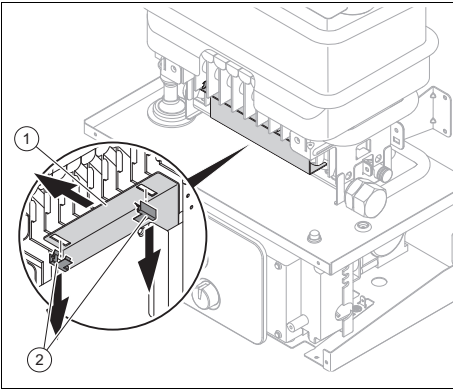
3 Ürünün başka bir gaz cinsine dönüştürülmesi

3.4 Gaz debi sınırlayıcının yenisi ile değiştirilmesi



1. Gaz armatürünü (1) sökün.
2. Uygun gaz debisi sınırlayıcıyı (2) ve contayı (3) gaz armatürüne yerleştirin.
3. Gaz armatürünü monte edin.

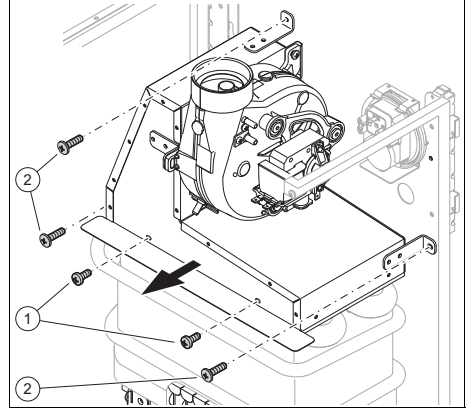
3.5 Tutuşturma sacının değiştirilmesi



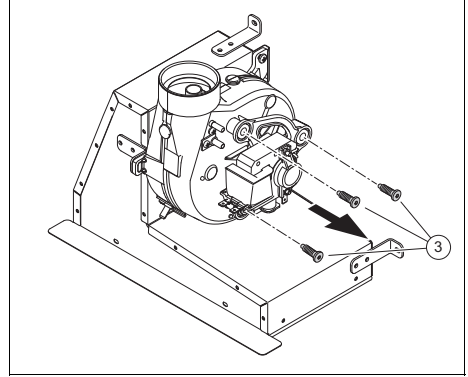
- Tutuşturma sacını (1) dönüşüm setinden iki kısaçla (2) monte edin.

3.6 Kapağın değiştirilmesi

Geçerlilik: Dönüşüm seti 14 L-ürün



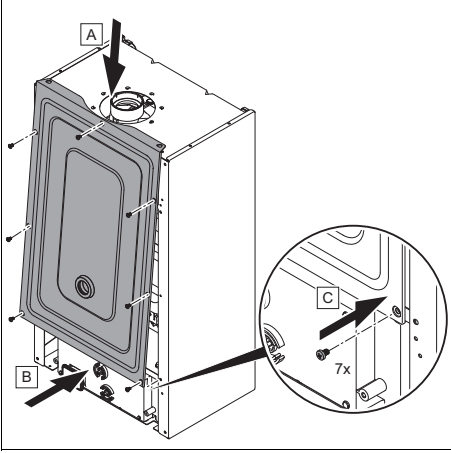
1. Eşanjörün üstündeki (1) kapaktaki iki sabitleme civatasını çıkarın.
2. Bağlantı kablosunu fandan çıkarın.
3. Kapağın (2) üç vidasını çıkarın.
4. Birimi kapak ve fandan alın.



5. Fandaki (3) üç vidayı çıkarın.
6. Fanı alın.
7. Kapağı, teslimat kapsamındaki kapakla değiştirin.
8. Bileşenleri ters sırada tekrar monte edin.
9. Ürün tekrar eski durumuna getirilmeli ise değiştirilen kapağı muhafaza edin.

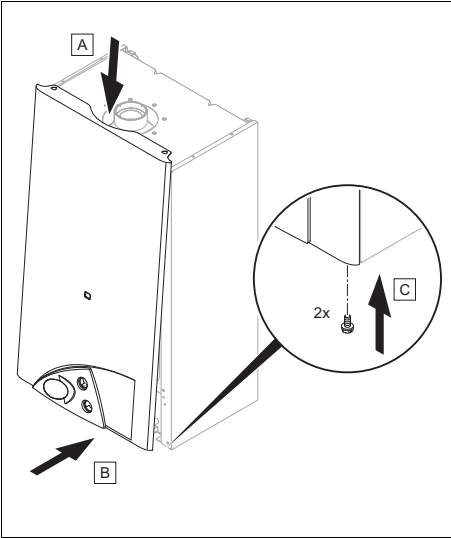
Ürünün başka bir gaz cinsine dönüştürülmesi 3

3.7 Yanma odası kapağının montajı



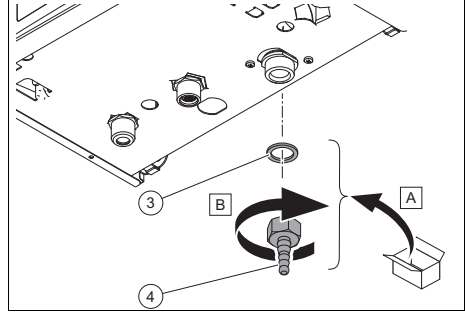
► Yanma odası kapağını resimde gösterilen şekilde monte edin.

3.8 Ön kapağın montajı



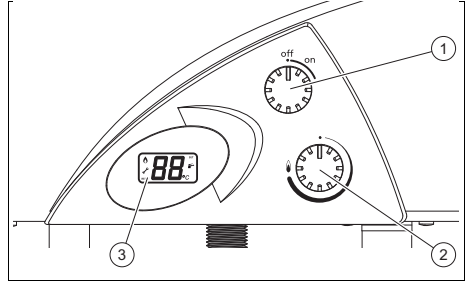
► Ön kapağı şekilde gösterildiği gibi monte edin.

3.9 Gaz bağlantısının oluşturulması



1. Dönüşüm setinden contayı (3) ve hortum adaptörünü (4) takın.
2. Bilinen teknik kurallara göre gaz bağlantısı oluşturun.

3.10 Gaz cinsinin ekranda ayarlanması

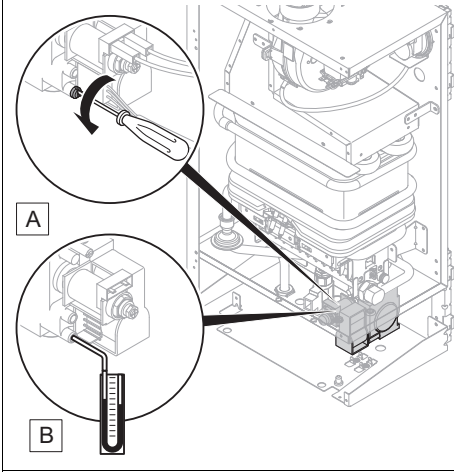


1. Ürünü devreye alın.
2. Ayar düğmesi (1)'i kullanarak ürünü iki saniye içinde üç kez kapatıp açın.
◁ Ekran (3) ayarlanan gaz cinsini gösterir.
3. Ayar düğmesi (2) ile istenen gaz cinsini seçin.
 - NG = Doğal gaz
 - BG = Bütan
 - PG = Propan
4. Ayar düğmesi (1)'i kullanarak yeniden ürünü iki saniye içinde üç kez kapatıp açın.
◁ Gaz ayarı kaydedildi.

3 Ürünün başka bir gaz cinsine dönüştürülmesi

3.11 Gaz giriş basıncı kontrolü

1. Ön kapağı sökün. (→ sayfa 4)



2. Ürünü kapatın.
3. Gaz kesme vanasını kapatın.
4. Gaz armatüründeki ölçüm nipelinin conta vidasını bir tornavida yardımıyla gevşetin.
5. Manometreyi ölçüm nipeline bağlayın.
6. Gaz kesme vanasını açın.
7. Ürünü devreye alın.
8. Gaz giriş basıncının izin verilen alanda olup olmadığını kontrol edin.
Teknik veriler (→ sayfa 11)
9. Ürünü kapatın.
10. Gaz kesme vanasını kapatın.
11. Manometreyi alın.
12. Ölçüm nipelinin conta vidasını sıkın.
13. Gaz kesme vanasını açın.
14. Ölçüm nipelinin gaz sızdırmazlığını kontrol edin.

Koşul: Gaz giriş basıncı izin verilen aralıkta değil



Dikkat!

Hatalı gaz giriş basıncı nedeniyle maddi hasar ve işletim arızaları tehlikesi!

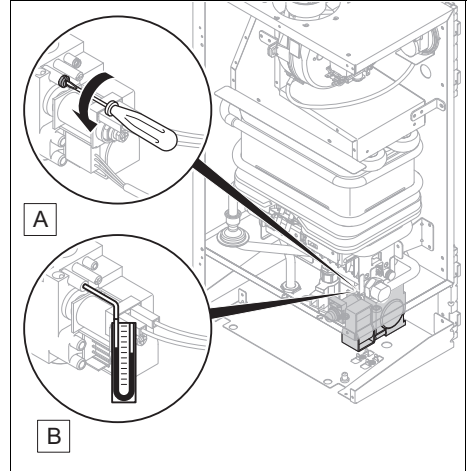
Gaz giriş basıncı izin verilen aralığın dışında ise, çalışma sırasında arızalar ve ürün hasarları söz konusu olabilir.

- ▶ Üründe ayar çalışmaları yapmayın.
- ▶ Ürünü devreye almayın.

- ▶ Bu arızayı gideremiyorsanız, gaz dağıtım kurumuna haber verin.
- ▶ Gaz kesme vanasını kapatın.

3.12 Maksimum ısı yük kontrolü

1. Ürünü kapatın.
2. Gaz kesme vanasını kapatın.

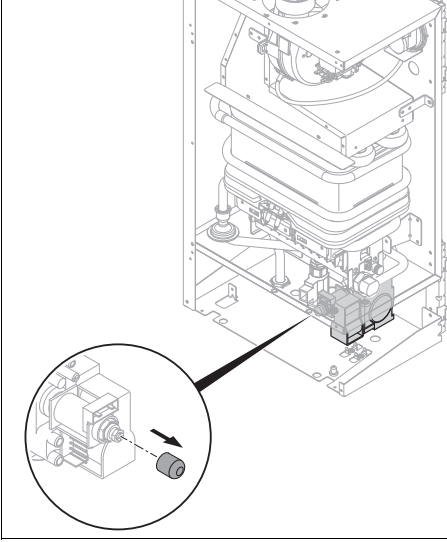


3. Ölçüm nipelindeki conta vidasını gevşetin.
4. Manometreyi ölçüm nipeline bağlayın.
– Çalışma malzemesi: Manometre
5. Ürünü devreye alın.
6. Gaz kesme vanasını açın.
7. Manometredeki değeri kontrol edin.

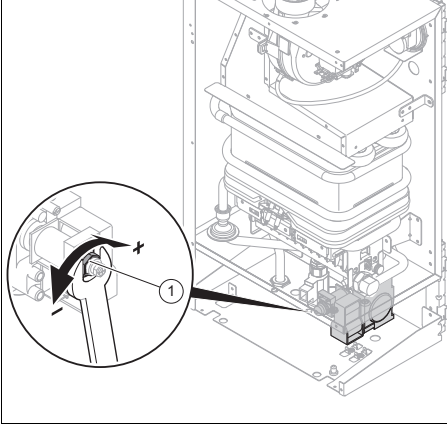
Ürünün başka bir gaz cinsine dönüştürülmesi 3

Teknik veriler (→ sayfa 11)

Koşul: Değer izin verilen aralığın dışında.



► Kapağı çıkarın.



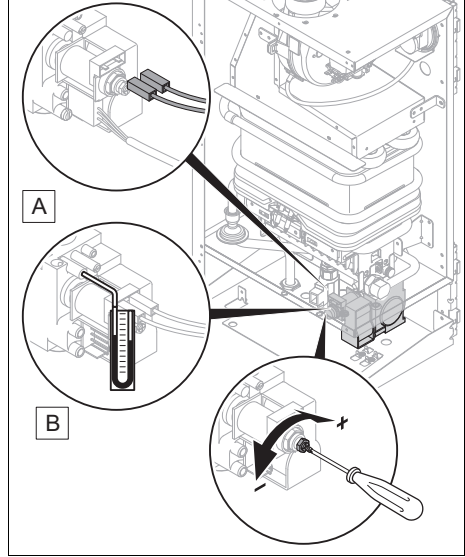
► Doğru değeri ayarlamak için altı köşeli somunu döndürün ve aynı zamanda kırmızı vida içindeki bilyaya (1) tornavida yardımıyla bastırın.

8. Ürünü kapatın.
9. Gaz kesme vanasını kapatın.
10. Ölçüm nipelindeki conta vidasını sıkın.
11. Gaz kesme vanasını açın.

12. Ölçüm nipelinin gaz sızdırmazlığını kontrol edin.

3.13 Minimum ısı yük kontrolü

1. Ürünü kapatın.
2. Gaz kesme vanasını kapatın.



3. Ölçüm nipelindeki conta vidasını gevşetin.
4. Modülasyon bobinindeki kabloları çıkarın.
5. Manometreyi ölçüm nipeline bağlayın.
– Çalışma malzemesi: Manometre
6. Ürünü devreye alın.
7. Gaz kesme vanasını açın.
8. Manometredeki değeri kontrol edin.
Teknik veriler (→ sayfa 11)

Sonuç:

Değer izin verilen aralığın dışında.

► Doğru değeri ayarlamak için kırmızı plastik vidayı bir tornavida yardımıyla döndürün.

9. Ürünü kapatın.
10. Gaz kesme vanasını kapatın.
11. Ölçüm nipelindeki conta vidasını sıkın.

4 Müşteri hizmetleri

12. Modülasyon bobininin kablolarını sabitleyin.
13. Kapağı sabitleyin.
14. Gaz kesme vanasını açın.
15. Ölçüm nipelinin gaz sızdırmazlığını kontrol edin.
16. Ön kapağı monte edin. (→ sayfa 7)
17. Ürünü devreye alın.

4 Müşteri hizmetleri

Müşteri iletişim merkezi: 0850 2221833

İnternet: <http://www.demirdokum.com.tr>

Ek

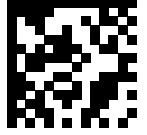
A Teknik veriler

	L 275 F (H-TR)	L 275 F (P-TR)	L 275 F (P-CY)	L 350 F (H-TR)
Gaz bağlantı basıncı G20	2 kPa (20 mbar)	2 kPa (20 mbar)	2 kPa (20 mbar)	2 kPa (20 mbar)
Gaz bağlantı basıncı G30	-	-	-	2,9 kPa (29,0 mbar)
Gaz bağlantı basıncı G31	3,7 kPa (37,0 mbar)	3,7 kPa (37,0 mbar)	3,7 kPa (37,0 mbar)	3,7 kPa (37,0 mbar)
Brülör basıncı (min. - maks.) G20	0,25 ... 1,25 kPa (2,50 ... 12,50 mbar)	0,25 ... 1,25 kPa (2,50 ... 12,50 mbar)	0,25 ... 1,25 kPa (2,50 ... 12,50 mbar)	0,21 ... 1,25 kPa (2,10 ... 12,50 mbar)
Brülör basıncı (min. - maks.) G30	-	-	-	0,59 ... 2,67 kPa (5,90 ... 26,70 mbar)
Brülör basıncı (min. - maks.) G31	0,58 ... 3,55 kPa (5,80 ... 35,50 mbar)	0,58 ... 3,55 kPa (5,80 ... 35,50 mbar)	0,58 ... 3,55 kPa (5,80 ... 35,50 mbar)	0,80 ... 3,43 kPa (8,00 ... 34,30 mbar)

Yayınlayan/üretici

TÜRK DEMIRDÖKÜM FABRİKALARI A.Ş.

4 Eylül Mah. Osman Rusçuk Cad. No: 5 – 11300 / Bozüyük – Bilecik
www.demirdokum.com.tr



0020265582_02

0020265582_02 – 15.09.2020

tedarikçi

Türk DemirDöküm Fabrikaları A.Ş.

Atatürk Mahallesi Meriç Caddesi No: 1/4 – 34758 / Ataşehir – İstanbul

Tel. 0216 516 2000 – Faks 0216 516 2007

Müşteri iletişim merkezi 0850 2221833

info@demirdokum.com.tr – www.demirdokum.com.tr

© Bu kılavuzun veya kısımlarının, telif hakları korunmaktadır ve sadece üreticinin yazılı onayı ile çoğaltılabilir veya dağıtılabilir.

Değişiklik yapma hakkı saklıdır.