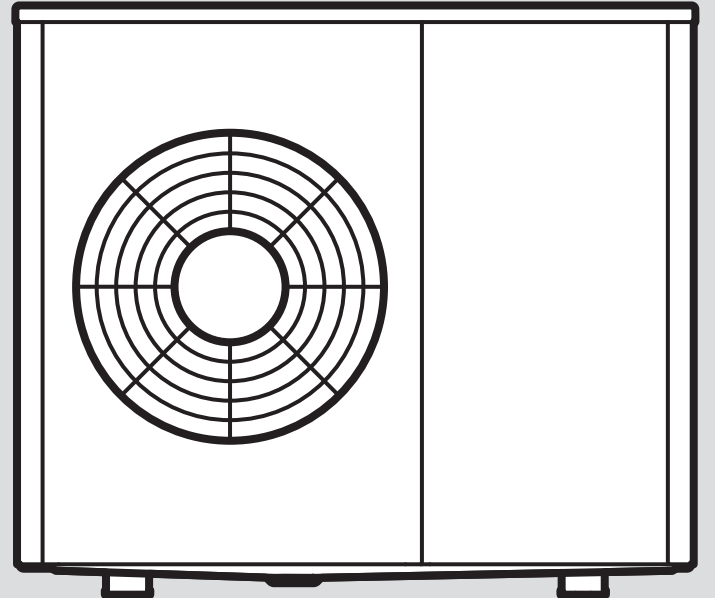


# MaxiAir+ Mono

HA 4-6 O 230V B3 ... HA 8-6 O B3



tr	Kullanma kılavuzu .....	3
tr	Montaj ve bakım kılavuzu .....	11

# Kullanma kılavuzu

## İçindekiler

<b>1</b>	<b>Emniyet</b> .....	<b>4</b>
1.1	İşleme ilgili uyarı bilgileri .....	4
1.2	Amacına uygun kullanım .....	4
1.3	Genel emniyet uyarıları .....	4
<b>2</b>	<b>Doküman ile ilgili uyarılar</b> .....	<b>6</b>
2.1	Dokümanlar .....	6
2.2	Kılavuzun geçerliliği .....	6
2.3	Montaj bilgileri .....	6
2.4	Tüketici bilgisi .....	6
<b>3</b>	<b>Ürünün tanımı</b> .....	<b>6</b>
3.1	Isı pompası sistemi .....	6
3.2	Ürün tanımı .....	7
3.3	Isı pompası çalışma biçimi .....	7
3.4	Sistem ayrılması ve donmaya karşı koruma .....	7
3.5	Cihaz tip etiketi ve seri numarası .....	7
3.6	Uyarı etiketi .....	7
3.7	TSE işareti .....	7
3.8	Ürün kullanım ömrü .....	7
<b>4</b>	<b>Koruma alanı</b> .....	<b>7</b>
4.1	Koruma alanı .....	7
4.2	Yoğuşma suyu giderinin tasarımı .....	9
<b>5</b>	<b>İşletim</b> .....	<b>9</b>
5.1	Ürünü açma .....	9
5.2	Ürün kullanımı .....	9
5.3	Donmaya karşı korumanın sağlanması .....	9
5.4	Ürünün kapatılması .....	9
<b>6</b>	<b>Temizlik ve bakım</b> .....	<b>9</b>
6.1	Ürünün boş tutulması .....	9
6.2	Ürünün temizlenmesi .....	9
6.3	Bakım yapılması .....	10
<b>7</b>	<b>Arıza giderme</b> .....	<b>10</b>
7.1	Arızaların giderilmesi .....	10
<b>8</b>	<b>Ürünün devre dışı bırakılması</b> .....	<b>10</b>
8.1	Ürünü geçici olarak devre dışı bırakma .....	10
8.2	Ürünün nihai olarak devre dışı bırakılması .....	10
<b>9</b>	<b>Geri dönüşüm ve atıkların yok edilmesi</b> .....	<b>10</b>
9.1	Soğutucu maddenin yok edilmesi .....	10
<b>10</b>	<b>Garanti ve müşteri hizmetleri</b> .....	<b>10</b>
10.1	Garanti .....	10
10.2	Müşteri hizmetleri .....	10

# 1 Emniyet

## 1.1 İşlemlerle ilgili uyarı bilgileri

**İşlemlerle ilgili uyarı bilgilerinin sınıflandırılması**  
İşlemlerle ilgili uyarı bilgileri, aşağıda gösterildiği gibi tehlikenin ağırlığına bağlı olarak uyarı işaretleri ve uyarı metinleriyle sınıflandırılmıştır:

### Uyarı işaretleri ve uyarı metinleri



#### **Tehlike!**

Ölüm tehlikesi veya ağır yaralanma tehlikesi



#### **Tehlike!**

Elektrik çarpması nedeniyle ölüm tehlikesi



#### **Uyarı!**

Hafif yaralanma tehlikesi



#### **Dikkat!**

Maddi hasar veya çevreye zarar verme tehlikesi

## 1.2 Amacına uygun kullanım

Yanlış veya amacına uygun olmayan şekilde kullanılması durumunda; yaşamsal tehlike arz edebilir, üründen veya çevresinde maddi hasarlar meydana gelebilir.

Bu ürün, tek gövdeli hava-su ısı pompasının dış ünitesidir.

Ürün dış havayı ısı kaynağı olarak kullanır ve hem ev ısıtma amacıyla hem de sıcak su hazırlama için kullanılabilir.

Ürünü terk eden hava serbestçe akabilmeli ve başka amaçlar için kullanılmamalıdır.

Ürün sadece dış mekan montajları için tasarlanmıştır.

Bu ürün sadece ev içi kullanımlar için tasarlanmıştır.

Amacına uygun kullanım arasında yer alanlar:

- Ürüne ve diğer tüm sistem bileşenlerine ait birlikte verilen kullanma kılavuzlarının dikkate alınması
- Kılavuzlarda yer alan tüm kontrol ve bakım şartlarının yerine getirilmesidir.

Bu ürün 8 yaş ve üzerindeki çocuklar ve fiziksel, algılama veya ruhsal yetenekleri sınırlı olan veya cihaz hakkında yeterince tecrübesi ve bilgisi olmayan kişiler tarafından, ancak bir

kişi tarafından denetlenirse veya cihazın nasıl kullanıldığına ve oluşabilecek tehlikelere dair talimatlar aldılarsa, kullanılabilir. Çocuklar ürünle oynamamalıdır. Temizleme ve kullanıcı bakımı, denetlenmeyen çocuklar tarafından yapılmamalıdır.

Bu kılavuzda tarif edilenin dışında bir kullanım veya bunu aşan bir kullanım amacına uygun değildir. Her türlü doğrudan ticari ve endüstriyel kullanım da amacına uygun kullanım değildir.

### **Dikkat!**

Her türlü kötü amaçlı kullanım yasaktır.

## 1.3 Genel emniyet uyarıları

### 1.3.1 Soğutucu madde devresinde kaçak olması halinde yangın veya patlama nedeniyle ölüm tehlikesi

Ürün, yanıcı R290 soğutucu maddesini içerir. Sızıntı durumunda, sızan soğutucu madde, hava ile karıştırılarak yanıcı bir atmosfer oluşturabilir. Yangın ve patlama tehlikesi söz konusudur.

Ürünün çevresindeki bölge için bir koruma alanı tanımlanmıştır. Bkz. bölüm "Koruma alanı".

- ▶ Koruma alanında priz, ışık anahtarı, lamba, elektrik şalteri veya diğer sürekli ateşleme kaynakları gibi ateşleme kaynaklarının bulunmadığından emin olun.
- ▶ Koruma alanında sprey ya da diğer yanıcı gazları kullanmayın.

### 1.3.2 Üründeki ve ürün çevresindeki değişiklikler nedeniyle ölüm tehlikesi

- ▶ Emniyet tertibatlarını kesinlikle çıkarmayın, köprülemeyin veya bloke etmeyin.
- ▶ Emniyet tertibatlarında değişiklik yapmayın.
- ▶ Parçaların contalarını bozmayın veya çıkarmayın.
- ▶ Aşağıdakiler üzerinde değişiklik yapılmamalıdır:
  - Üründe
  - Giriş hatlarında
  - Gider borusunda
  - Isı kaynağı devresi için emniyet vanasında
  - Ürünün işletme güvenliğini etkileyebilecek yapı malzemelerinde



### **1.3.3 Yanlış veya yapılmayan bakım ve onarım nedeniyle yaralanma ve maddi hasar tehlikesi**

- ▶ Hiçbir şekilde kendi başınıza üründe bakım çalışmaları veya onarım gerçekleştirmeyin.
- ▶ Arızaların ve hasarların hemen yetkili bir teknik servis tarafından giderilmesini sağlayın.
- ▶ Öngörülen bakım aralıklarına uyun.

### **1.3.4 Donma nedeniyle maddi hasar tehlikesi**

- ▶ Soğuk kış günlerinde ısıtma sisteminizin çalışır konumda olmasını ve odaların yeterli ısıya sahip olmasını sağlayınız.
- ▶ Sistemin ısıtılmasını sağlayamıyorsanız, yetkili servisin ısıtma sistemini boşaltmasını sağlayın.

### **1.3.5 Yanlış kullanım nedeniyle tehlike**

Yanlış kullanım nedeniyle kendiniz ve diğer kişiler tehlike altında kalabilir ve maddi hasarlar söz konusu olabilir.

- ▶ Mevcut kılavuzu ve tüm ilave dokümanları dikkatlice okuyun, özellikle "Emniyet" bölümünü ve uyarı notlarını.
- ▶ Sadece mevcut kullanma kılavuzunda belirtilen çalışmaları yapın.



## 2 Doküman ile ilgili uyarılar

### 2.1 Dokümanlar

- ▶ Sistem elemanlarının beraberinde bulunan tüm kullanma kılavuzlarını mutlaka dikkate alın.
- ▶ Bu kılavuzu ve ayrıca birlikte geçerli olan tüm belgeleri daha sonra kullanmak üzere saklayın.

### 2.2 Kılavuzun geçerliliği

Bu kılavuz sadece aşağıdaki ürünler için geçerlidir:

Ürün
HA 4-6 O 230V B3
HA 5-6 O 230V B3
HA 6-6 O 230V B3
HA 8-6 O 230V B3

### 2.3 Montaj bilgileri

Ürünün montajı ile ilgili gerekli bilgiler aşağıda açıklanmıştır.

1. Bu ürün sadece, DemirDöküm yetkili satıcılarının uzman tesisatçıları tarafından monte edilmelidir. Montajın mevcut talimatlara, kurallara ve direktiflere uygun olmasından bu uzman tesisatçı sorumludur. Ürünün tamir ve bakımı DemirDöküm teknik servisi tarafından yapılmalıdır.
2. Ürünün montajı ile ilgili bilgi ve şemalar, bu kılavuz ile birlikte verilen montaj kılavuzunun "Montaj" bölümünde verilmiştir.
3. Ürünün teknik bilgileri, bu kılavuz ile birlikte verilen montaj kılavuzunun "Teknik bilgiler" bölümünde verilmiştir.

### 2.4 Tüketici bilgisi

#### Tüketicinin seçimlik hakları

1. Malın ayıplı olduğunun anlaşılması durumunda tüketici;
  - 1.1 Satılanı geri vermeye hazır olduğunu bildirerek sözleşmeden dönme,
  - 1.2 Satılanı alıkoymuş ayıp oranında satış bedelinden indirim isteme,
  - 1.3 Aşırı bir masraf gerektirmediği takdirde, bütün masrafları satıcıya ait olmak üzere satılanın ücretsiz onarılmasını isteme,
  - 1.4 İmkân varsa, satılanın ayıpsız bir misli ile değiştirilmesini isteme, seçimlik haklarından birini kullanabilir. Satıcı, tüketicinin tercih ettiği bu talebi yerine getirmekle yükümlüdür.
2. Ücretsiz onarım veya malın ayıpsız misli ile değiştirilmesi hakları üretici veya ithalatçıya karşı da kullanılabilir. Bu fıkradaki hakların yerine getirilmesi konusunda satıcı, üretici ve ithalatçı müteselsilen sorumludur. Üretici veya ithalatçı, malın kendisi tarafından piyasaya sürülmesinden sonra ayıbın doğduğunu ispat ettiği takdirde sorumlu tutulmaz.
3. Ücretsiz onarım veya malın ayıpsız misli ile değiştirilmesinin satıcı için orantısız güçlükleri beraberinde getirecek olması hâlinde tüketici, sözleşmeden dönme veya ayıp oranında bedelden indirim haklarından birini kullanabilir. Orantısızlığın tayininde malın ayıpsız değeri, ayıbın önemi ve diğer seçimlik haklara başvurma-

nın tüketici açısından sorun teşkil edip etmeyeceği gibi hususlar dikkate alınır.

4. Ücretsiz onarım veya malın ayıpsız misli ile değiştirilmesi haklarından birinin seçilmesi durumunda bu talebin satıcıya, üreticiye veya ithalatçıya yöneltilmesinden itibaren azami otuz iş günü içinde yerine getirilmesi zorunludur. Ancak, 6502 sayılı Tüketicinin Korunması Hakkında Kanun'un 58 inci maddesi uyarınca çıkarılan yönetmelik eki listede yer alan mallara ilişkin, tüketicinin ücretsiz onarım talebi, yönetmelikte belirlenen azami tamir süresi içinde yerine getirilir. Aksi hâlde tüketici diğer seçimlik haklarını kullanmakta serbesttir.
5. Tüketicinin sözleşmeden dönme veya ayıp oranında bedelden indirim hakkını seçtiği durumlarda, ödemiş olduğu bedelin tümü veya bedelden yapılan indirim tutarı derhâl tüketiciye iade edilir.
6. Seçimlik hakların kullanılması nedeniyle ortaya çıkan tüm masraflar, tüketicinin seçtiği hakkı yerine getiren tarafta karşılanır. Tüketici bu seçimlik haklarından biri ile birlikte 11/1/2011 tarihi ve 6098 sayılı Türk Borçlar Kanunu hükümleri uyarınca tazminat da talep edebilir.

#### Tüketicinin şikayet ve itirazı durumunda

Tüketici, seçimlik haklarının kullanılması ile ilgili olarak çıkabilecek uyuşmazlıklarda yerleşim yerinin bulunduğu veya tüketici işleminin yapıldığı yerdeki **Tüketici Hakem Heyetine** veya **Tüketici Mahkemesine** başvurabilir.

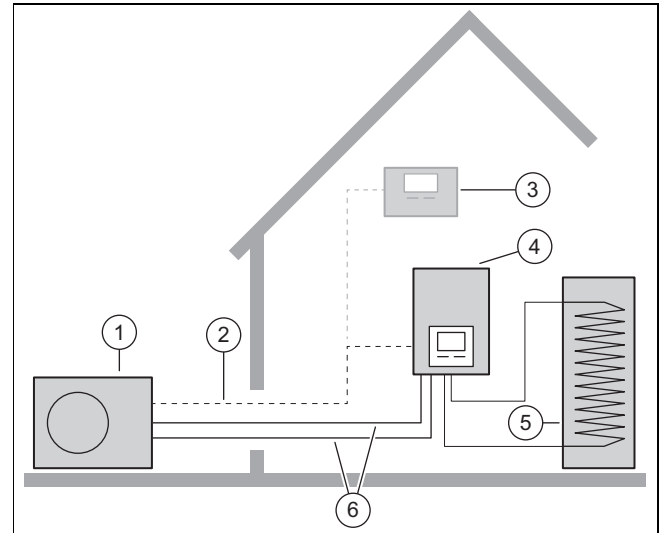
#### Servis Bilgi Sistemi

Tüm yetkili servis istasyonu bilgilerimiz Ticaret Bakanlığı tarafından oluşturulan "Servis Bilgi Sistemi"nde ([www.servis.gov.tr](http://www.servis.gov.tr)) yer almaktadır.

## 3 Ürünün tanımı

### 3.1 Isı pompası sistemi

Monoblok teknoloji tipik ısı pompası sisteminin yapısı:



- |   |                    |   |                   |
|---|--------------------|---|-------------------|
| 1 | Dış ünite          | 4 | Reglerli iç ünite |
| 2 | eVeri yolu kablosu | 5 | Sıcak su boyleri  |
| 3 | Sistem regleri     | 6 | Isıtma devresi    |

### 3.2 Ürün tanımı

Bu ürün, tek gövde teknolojisine sahip hava-su ısı pompasının dış ünitesidir.

### 3.3 Isı pompası çalışma biçimi

Isı pompası soğutucu akışkanın dolaştığı kapalı bir soğutucu madde devresine sahiptir.

Buharlaştırma, sıkıştırma, sıvılaştırma ve genişleme döngüsü ile çevrenin ısı enerjisi alınır ve binaya verilir. Soğutma modunda ise binanın ısı enerjisi alınır ve çevreye verilir.

### 3.4 Sistem ayrılması ve donmaya karşı koruma

Bir sistem ayrılmasında, iç üniteye bir ara eşanjör monte edilmiştir. Bu, ısıtma devresini, birincil ısıtma devresi (dış üniteye giden) ve ikincil ısıtma devresi (binadaki) olarak ayırır.

Birincil ısıtma devresine bir su-antifriz karışımı (toprak kaynak devre sıvısı) doldurulmuşsa, dış ünite, elektrik kapatılsa veya elektrik kesilse bile donmaya karşı korunur.




### 3.5 Cihaz tip etiketi ve seri numarası

Cihaz tip etiketi, ürünün sağ dış tarafında bulunur.

Tip etiketinde cihaz bilgileri ve seri numarası bulunur.

### 3.6 Uyarı etiketi

Ürün birçok noktada güvenlikle ilgili uyarı etiketlerini içerir. Uyarı etiketleri, R290 soğutucu maddesine yönelik davranış kurallarını içerir. Uyarı etiketleri çıkarılmamalıdır.

Sembol	Anlamı
	R290 soğutucu maddesi ile bağlantılı olarak yanıcı maddelere karşı uyarı.
	Ateş, açık ışık ve sigara yasaktır.
	Servis bilgisi, Teknik kılavuz okunmalıdır.

### 3.7 TSE işareti



TSE işareti ile, bu ürünün TSE tarafından kontrol edildiği ve Türkiye'de satış için onaylandığı belgelenmiştir.

### 3.8 Ürün kullanım ömrü

Bu tip cihazların, Ticaret Bakanlığınca tespit edilen kullanım ömrü 10 yıldır.

## 4 Koruma alanı

### 4.1 Koruma alanı

Ürün, soğutucu madde R290 içerir. Bu soğutucu maddenin yoğunluğunun hava yoğunluğundan fazla olmasına dikkat edin. Kaçak olması halinde, dışarı sızan soğutucu madde zemin yakınında birikebilir.

Soğutucu madde; tehlikeli, patlayıcı, asfiksi veya toksik atmosfere yol açabilecek şekilde birikmemelidir. Soğutucu madde, binadaki açıklıklardan binaya girmemelidir. Soğutucu madde çukurlarda toplanmamalıdır.

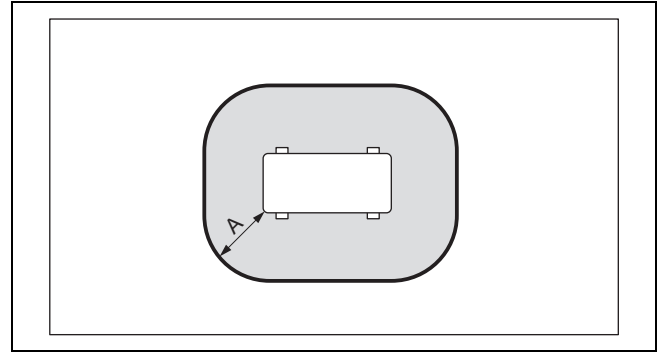
Ürün çevresinde bir koruma alanı tanımlanmıştır. Koruma alanında herhangi bir pencere, kapı, ışık kanalları, kiler erişimleri, çıkış kapakları, düz çatı pencereleri veya havalandırma delikleri bulunmasına izin verilmez.

Koruma alanında prizler, ışık anahtarları, lambalar, elektrik şalterleri veya diğer sürekli ateşleme kaynakları gibi ateşleme kaynakları bulunmamalıdır.

Koruma alanı, bitişik mülklere veya halka açık alanlara kadar uzanmamalıdır.

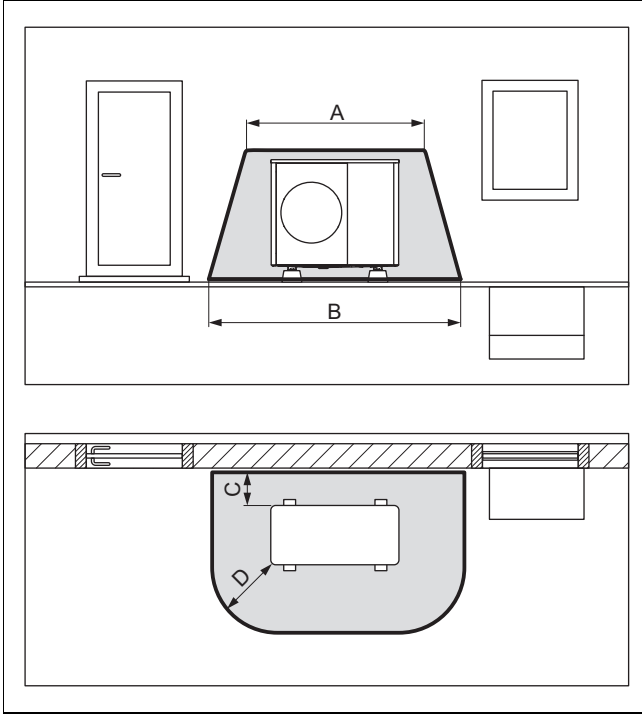
Koruma alanında, koruma alanı kurallarına aykırı hiçbir yapısal değişiklik yapılmasına izin verilmez.

#### 4.1.1 Temel üzerindeki zemin montajında koruma alanı



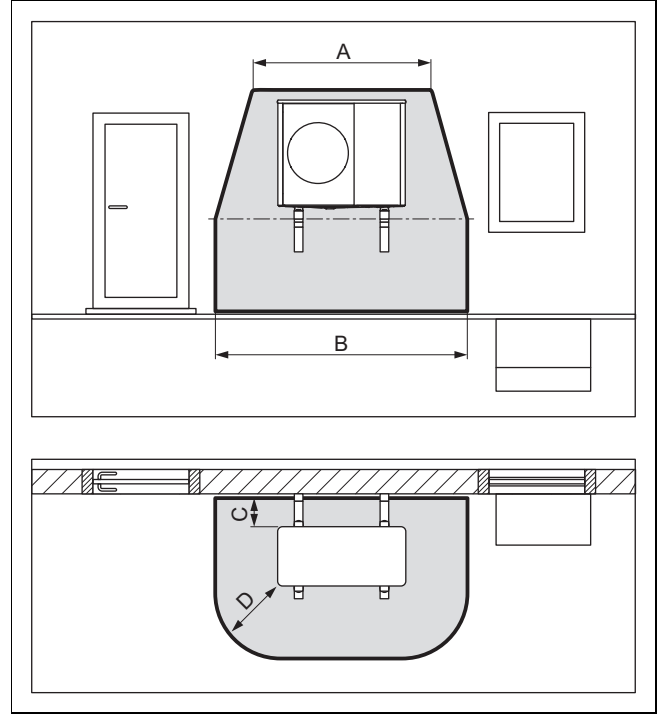
A 1000 mm

#### 4.1.2 Koruma alanı, bir bina duvarının önündeki zemin montajında



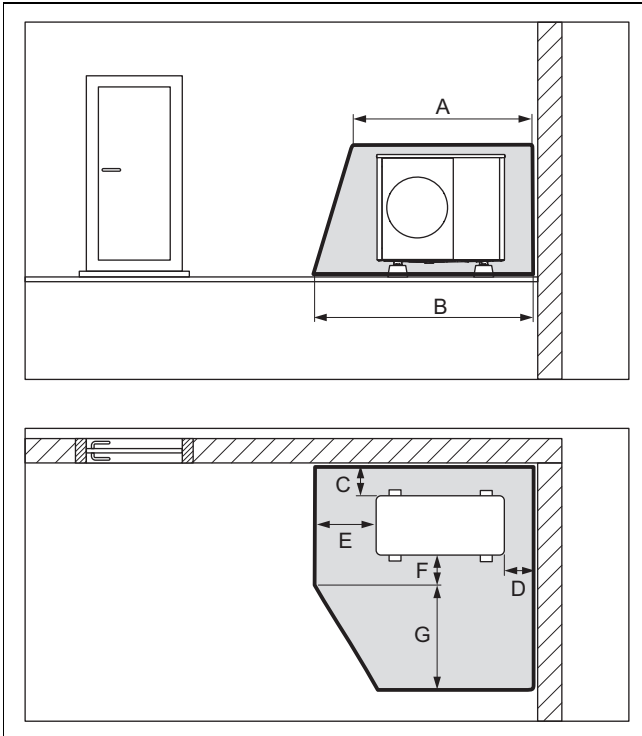
A	2100 mm	C	200 mm / 250 mm
B	3100 mm	D	1000 mm

#### 4.1.4 Koruma alanı, bir bina duvarının önündeki duvar montajında



A	2100 mm	C	200 mm / 250 mm
B	3100 mm	D	1000 mm

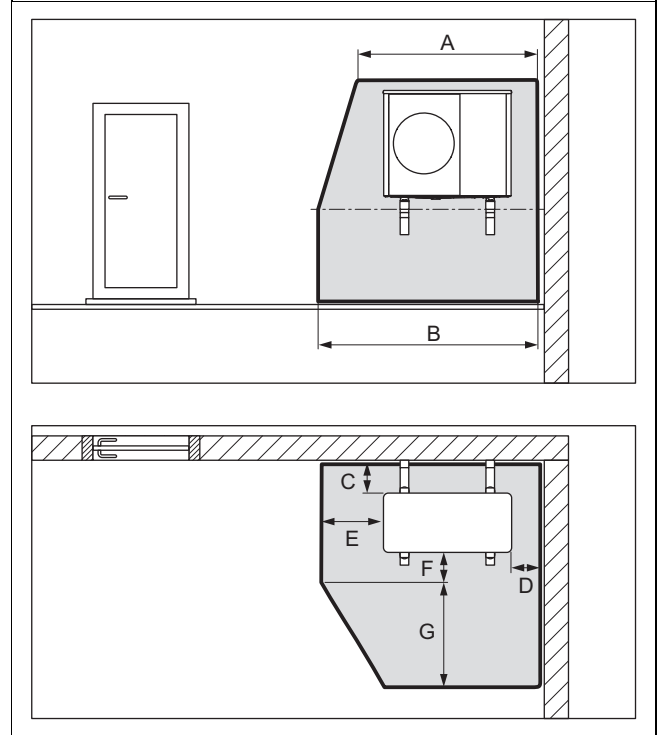
#### 4.1.3 Koruma alanı, bir bina köşesindeki zemin montajında



A	2100 mm	E	1000 mm
B	2600 mm	F	500 mm
C	200 mm / 250 mm	G	1800 mm
D	500 mm		

Ürünün altındaki koruma alanı zemine kadar uzanır.

#### 4.1.5 Koruma alanı, bir bina köşesinde duvar montajında

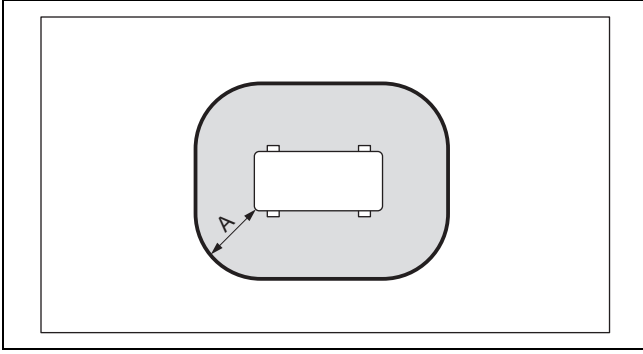


A	2100 mm	E	1000 mm
B	2600 mm	F	500 mm
C	200 mm / 250 mm	G	1800 mm
D	500 mm		



Ürünün altındaki koruma alanı zemine kadar uzanır.

#### 4.1.6 Düz çatı montajı için koruma alanı



A 1000 mm

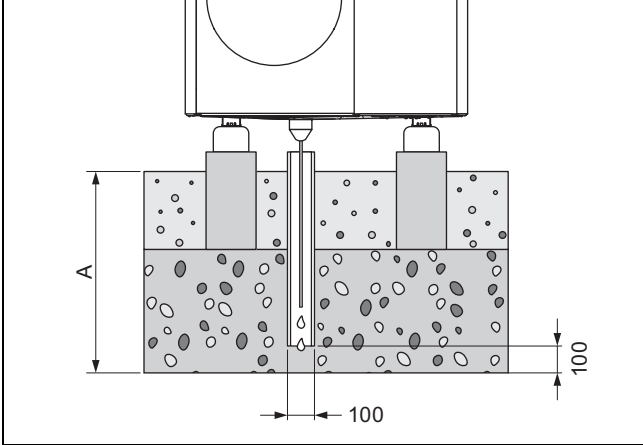
#### 4.2 Yoğuşma suyu giderinin tasarımı

Oluşan yoğuşma yağmur borusu, su oluğu, balkon gideri veya çatı gideri üzerinden bir atık su kanalına, pompa çukuruna veya kuru drenaj çukuruna yönlendirilebilir. Koruma bölgesindeki açık su oluğu veya yağmur boruları herhangi bir güvenlik tehlikesi teşkil etmez.

Tüm montaj cinslerinde, oluşan yoğuşmanın donma olmadan tahliye edilmesi sağlanmalıdır.

##### 4.2.1 Zemin kurulumunda yoğuşma suyu giderinin tasarımı

Zemin montajında, yoğuşma suyu bir boşaltma borusundan donma olmayan alanda bulunan bir çakıl yatağına boşaltılmaktadır.



A ölçüsü, zeminde don olan bölgeler için  $\geq 900$  mm, zeminde don olmayan bölgeler için  $\geq 600$  mm'dir.

Boşaltma borusu yeterince büyük bir çakıl yatağına açılmaktadır, böylece yoğuşma suyu serbestçe sızabilir.

Yoğuşma suyunun donmasını önlemek için, bir ısıtma teli, yoğuşma suyu tahliye hunisi üzerinden boşaltma borusuna sarılmalıdır.

##### 4.2.2 Duvara montajda yoğuşma suyu giderinin tasarımı

Duvara montajda yoğuşma ürününün altında bulunan bir çakıl yatağına tahliye edilebilir.

Alternatif olarak yoğuşma bir yoğuşma suyu gider hattı üzerinden bir yağmur borusuna bağlanabilir. Bu durumda yoğuşma suyu gider hattının donmasını engellemek için ortam

şartlarına uygun olarak elektrikli bir ısıtma sistemi kullanılmaktadır.

#### 4.2.3 Düz çatı montajında yoğuşma suyu giderinin tasarımı

Düz çatı montajında yoğuşma bir yoğuşma suyu gider hattı üzerinden bir yağmur borusuna veya çatı giderine bağlanabilir. Bu durumda yoğuşma suyu gider hattının donmasını engellemek için ortam şartlarına uygun olarak elektrikli bir ısıtma sistemi kullanılmalıdır.

## 5 İşletim

### 5.1 Ürünü açma

► Binada ürüne bağlı olan tüm ayırma şalterlerini açın.

### 5.2 Ürün kullanımı

Kontrol, iç ünitadaki regler üzerinden gerçekleştirir (→ İç ünite kullanma kılavuzu).

### 5.3 Donmaya karşı korumanın sağlanması

1. Donmaya karşı koruma sağlamak için sistem ayrılması yoksa, ürünün açık olduğundan ve açık kaldığından emin olun.
2. Hava giriş ızgarası ve hava çıkış ızgarası alanında kar birikmediğinden emin olun.

### 5.4 Ürünün kapatılması

1. Binada ürüne bağlı olan tüm ayırma şalterlerini kapatın.
2. Donmaya karşı koruma sağlayan sistem ayrılması olmadığında, artık donmaya karşı koruma garantisi olmadığını unutmayın.

## 6 Temizlik ve bakım

### 6.1 Ürünün boş tutulması

1. Ürünün etrafında birikmiş olan dalları ve yaprakları düzenli aralıklarla temizleyin.
2. Ürünün altındaki havalandırma ızgarasındaki dalları ve yaprakları düzenli aralıklarla temizleyin.
3. Hava girişi ızgarasındaki ve hava çıkışı ızgarasındaki kirlenimleri düzenli aralıklarla temizleyin.
4. Ürünün etrafında biriken kirlenimleri düzenli aralıklarla temizleyin.

### 6.2 Ürünün temizlenmesi

1. Kapağı nemli bir bez ve çözücü madde içermeyen sabunla temizleyin.
2. Sprey, aşındırıcı maddeler, bulaşık deterjanları, çözücü madde veya klor içeren temizlik maddeleri kullanmayın.

## 6.3 Bakım yapılması



### Tehlike!

**Uygun olmayan veya yapılmayan bakım veya tamir nedeniyle yaralanma tehlikesi ve maddi hasar tehlikesi!**

Uygun olmayan veya yapılmayan bakım veya tamir nedeniyle kişiler zarar görebilir veya ürün hasar görebilir.

- ▶ Hiçbir şekilde kendiniz üründe bakım çalışmaları veya tamir gerçekleştirmeyin.
- ▶ Bu konuda yetkili bir teknik servisi görevlendirin. Bakım sözleşmesi yapılmasını tavsiye etmekteyiz.

## 7 Arıza giderme

### 7.1 Arızaların giderilmesi

- ▶ Ürün üzerinde buhar bulutları görürseniz, hiçbir şey yapmanıza gerek yoktur. Bu etki, buz çözme işlemi sırasında ortaya çıkabilir.
- ▶ Ürün artık çalışmıyorsa, elektrik beslemesinin kesilip kesilmediğini kontrol edin. Gerekirse binada ürüne bağlı olan tüm ayırma şalterlerini açın.
- ▶ Açıklanan önlem ile sonuç alınamadıysa, bir yetkili bayiye danışın.

## 8 Ürünün devre dışı bırakılması

### 8.1 Ürünü geçici olarak devre dışı bırakma

1. Binada ürüne bağlı olan tüm ayırma şalterlerini kapatın.
2. Isıtma sistemini donmaya karşı koruyun.

### 8.2 Ürünün nihai olarak devre dışı bırakılması

- ▶ Ürünün bir yetkili bayi tarafından kapatılmasını sağlayın.

## 9 Geri dönüşüm ve atıkların yok edilmesi

- ▶ Ambalajın yok edilmesini ürünün montajını gerçekleştiren yetkili servise bırakın.



■ Ürün bu işaretle işaretlenmişse:

- ▶ Bu durumda, ürünü ev çöpüne atmayın.
- ▶ Bunun yerine ürünü elektrikli ve elektronik eski cihazların geri dönüştürüldüğü bir toplama merkezine verin.



■ Üründeki piller bu işaret ile işaretlenmişse sağlığa ve çevreye zararlı maddeler içerebilir.

- ▶ Pilleri bu durumda bir pil toplama merkezine verin.

## 9.1 Soğutucu maddenin yok edilmesi

Ürüne R290 soğutucu maddesi doldurulmuştur.

- ▶ Soğutucu madde sadece bir yetkili bayi tarafından imha edilmelidir.
- ▶ Genel emniyet uyarılarını dikkate alın.

## 10 Garanti ve müşteri hizmetleri

### 10.1 Garanti

Üretici garantisine ilişkin bilgileri, arka sayfada belirtilen iletişim adresinden edinebilirsiniz.

### 10.2 Müşteri hizmetleri

Servis ve yedek parça malzemelerinin temin edileceği yerlere ilişkin güncel iletişim bilgilerini, arka sayfada belirtilen adresten veya [www.demirdokum.com.tr](http://www.demirdokum.com.tr) internet adresinden edinebilirsiniz.

# Montaj ve bakım kılavuzu

## İçindekiler

<b>1</b>	<b>Emniyet</b> .....	<b>13</b>	<b>7</b>	<b>Elektrik kurulumu</b> .....	<b>28</b>
1.1	İşlemlerle ilgili uyarı bilgileri .....	13	7.1	Elektrik tesisatı montajının hazırlanması .....	28
1.2	Amacına uygun kullanım .....	13	7.2	Şebeke gerilim kalitesine yönelik talepler .....	28
1.3	Genel emniyet uyarıları .....	13	7.3	Elektrikli bileşenler ile ilgili talepler .....	28
1.4	Yönetmelikler (direktifler, kanunlar, standartlar) .....	14	7.4	Elektrikli ayırma donanımı .....	29
<b>2</b>	<b>Doküman ile ilgili uyarılar</b> .....	<b>15</b>	7.5	Elektrik kesinti işlevi için bileşenlerin monte edilmesi .....	29
2.1	Dokümanlar .....	15	7.6	Elektrik bağlantıları kapağının sökülmesi .....	29
2.2	Kılavuzun geçerliliği .....	15	7.7	Elektrik kablolarının soyulması .....	29
2.3	Ayrıntılı bilgiler .....	15	7.8	Elektrik beslemesinin yapılması, 1~/230V .....	29
<b>3</b>	<b>Ürünün tanımı</b> .....	<b>15</b>	7.9	eVeri yolu kablosunun bağlanması .....	30
3.1	Isı pompası sistemi .....	15	7.10	Maksimum termostatının bağlanması .....	30
3.2	Ürün tanımı .....	15	7.11	Aksesuarların bağlanması .....	30
3.3	Isı pompası çalışma prensibi .....	15	7.12	Elektrik bağlantıları kapağının takılması .....	30
3.4	Ürünün yapısı .....	16	<b>8</b>	<b>Devreye alma</b> .....	<b>30</b>
3.5	Cihaz tip etiketi üzerindeki bilgiler .....	17	8.1	Çalıştırmadan önce kontrol edin .....	30
3.6	Uyarı etiketi .....	17	8.2	Ürünü açma .....	30
3.7	CE işareti .....	17	8.3	Isıtma suyunun/dolum ve takviye suyunun kontrol edilmesi ve hazırlanması .....	30
3.8	Kullanıma izin verilen sınırlar .....	17	8.4	Isıtma sisteminin doldurulması ve havasının alınması .....	31
3.9	Çözülme işletimi .....	18	8.5	Mevcut artık besleme basıncı .....	32
3.10	Güvenlik tertibatları .....	18	<b>9</b>	<b>Kullanıcıya teslim edilmesi</b> .....	<b>32</b>
<b>4</b>	<b>Koruma alanı</b> .....	<b>18</b>	9.1	Kullanıcıyı bilgilendirme .....	32
4.1	Koruma alanı .....	18	<b>10</b>	<b>Arıza giderme</b> .....	<b>32</b>
4.2	Yoğuşma suyu giderinin tasarımı .....	20	10.1	Arıza mesajları .....	32
<b>5</b>	<b>Montaj</b> .....	<b>21</b>	10.2	Diğer arızalar .....	32
5.1	Teslimat kapsamının kontrolü .....	21	<b>11</b>	<b>Kontrol ve bakım</b> .....	<b>32</b>
5.2	Ürünün taşınması .....	21	11.1	Kontrol ve bakımın hazırlanması .....	32
5.3	Ölçüler .....	21	11.2	Çalışma planına ve aralıklara dikkat edilmesi .....	33
5.4	Minimum mesafelere uyulması .....	22	11.3	Yedek parça temini .....	33
5.5	Montaj türüne dair koşullar .....	22	11.4	Bakım çalışmalarının gerçekleştirilmesi .....	33
5.6	Montaj yeri seçimi .....	22	11.5	Kontrol ve bakımın tamamlanması .....	34
5.7	Montaj ve kurulumun hazırlanması .....	23	<b>12</b>	<b>Tamir ve Servis</b> .....	<b>34</b>
5.8	Temelin oluşturulması .....	24	12.1	Soğutucu madde devresindeki tamir ve servis işlerine hazırlık .....	34
5.9	İş güvenliğinin sağlanması .....	24	12.2	Soğutucu maddenin üründen çıkarılması .....	34
5.10	Ürünün yerleştirilmesi .....	24	12.3	Soğutucu madde devresi bileşenlerinin sökülmesi .....	35
5.11	Yoğuşma suyu gider hattının bağlantısı .....	24	12.4	Soğutucu madde devresi bileşeninin takılması .....	35
5.12	Koruma duvarının dikilmesi .....	25	12.5	Ürüne soğutucu madde doldurulması .....	35
5.13	Muhafaza parçalarının sökülmesi/monte edilmesi .....	25	12.6	Tamir ve servis işlerinin tamamlanması .....	36
<b>6</b>	<b>Hidrolik tesisat</b> .....	<b>27</b>	<b>13</b>	<b>Ürünün devre dışı bırakılması</b> .....	<b>36</b>
6.1	Doğrudan bağlantı veya sistem ayrılması montaj cinsi .....	27	13.1	Ürünü geçici olarak devre dışı bırakma .....	36
6.2	Asgari sirkülasyon suyu miktarının sağlanması .....	27	13.2	Ürünün nihai olarak devre dışı bırakılması .....	36
6.3	Hidrolik bileşenler ile ilgili talepler .....	27	<b>14</b>	<b>Geri dönüşüm ve atıkların yok edilmesi</b> .....	<b>36</b>
6.4	Hidrolik montajının hazırlanması .....	27	14.1	Ambalaj atıklarının yok edilmesi .....	36
6.5	Boru tesisatlarının ürüne döşenmesi .....	27	14.2	Soğutucu maddenin imha edilmesi .....	36
6.6	Boru tesisatlarının ürüne bağlanması .....	27	<b>15</b>	<b>Müşteri hizmetleri</b> .....	<b>36</b>
6.7	Hidrolik montajının tamamlanması .....	28	15.1	Müşteri hizmetleri .....	36
6.8	Seçenek: Ürünün bir yüzme havuzuna bağlanması .....	28	<b>Ek</b> .....	<b>Ek</b> .....	<b>37</b>
			<b>A</b>	<b>Fonksiyon şeması</b> .....	<b>37</b>
			<b>B</b>	<b>Güvenlik tertibatları</b> .....	<b>38</b>

<b>C</b>	<b>Devre bağlantı şeması .....</b>	<b>39</b>
C.1	Kablo bağlantı şeması, Elektrik beslemesi, 1~/230V .....	39
C.2	Kablo bağlantı şeması, sensörler ve komponentler .....	40
<b>D</b>	<b>Kontrol ve bakım çalışmaları.....</b>	<b>41</b>
<b>E</b>	<b>Teknik veriler.....</b>	<b>41</b>
<b>Dizin</b>	<b>.....</b>	<b>44</b>

# 1 Emniyet

## 1.1 İşlemlerle ilgili uyarı bilgileri

**İşlemlerle ilgili uyarı bilgilerinin sınıflandırılması**  
İşlemlerle ilgili uyarı bilgileri, aşağıda gösterildiği gibi tehlikenin ağırlığına bağlı olarak uyarı işaretleri ve uyarı metinleriyle sınıflandırılmıştır:

### Uyarı işaretleri ve uyarı metinleri



#### **Tehlike!**

Ölüm tehlikesi veya ağır yaralanma tehlikesi



#### **Tehlike!**

Elektrik çarpması nedeniyle ölüm tehlikesi



#### **Uyarı!**

Hafif yaralanma tehlikesi



#### **Dikkat!**

Maddi hasar veya çevreye zarar verme tehlikesi

## 1.2 Amacına uygun kullanım

Yanlış veya amacına uygun olmayan şekilde kullanılması durumunda; yaşamsal tehlike arz edebilir, üründe veya çevresinde maddi hasarlar meydana gelebilir.

Bu ürün, tek gövdeli hava-su ısı pompasının dış ünitesidir.

Ürün dış havayı ısı kaynağı olarak kullanır ve hem ev ısıtma amacıyla hem de sıcak su hazırlama için kullanılabilir.

Ürünü terk eden hava serbestçe akabilmeli ve başka amaçlar için kullanılmamalıdır.

Ürün sadece dış mekan montajları için tasarlanmıştır.

Bu ürün sadece ev içi kullanımlar için tasarlanmıştır.

Amacına uygun kullanım için:

- Ürün ve sistemin diğer bileşenleri ile birlikte verilen kullanım, montaj ve bakım kılavuzlarının dikkate alınması
- Ürün ve sistemin montaj kurallarına göre kurulumu ve montajı
- Kılavuzlarda yer alan tüm kontrol ve bakım şartlarının yerine getirilmesi de gereklidir.

Amacına uygun kullanım ayrıca IP koduna uygun kurulumu da kapsamaktadır.

Bu kılavuzda tarif edilenin dışında bir kullanım veya bunu aşan bir kullanım amacına uygun değildir. Her türlü doğrudan ticari ve endüstriyel kullanım da amacına uygun kullanım değildir.

### **Dikkat!**

Her türlü kötü amaçlı kullanım yasaktır.

## 1.3 Genel emniyet uyarıları

### 1.3.1 Yetersiz nitelik nedeniyle tehlike

Aşağıdaki çalışmalar sadece yetkili servisler tarafından yapılmalıdır:

- Montaj
  - Sökme
  - Kurulum
  - Devreye alma
  - Kontrol ve bakım
  - Tamir
  - Devre dışı bırakma
- Güncel teknoloji seviyesine uygun hareket edin.

### 1.3.2 R290 soğutucu madde kalitesinin yetersiz olması nedeniyle tehlike

Cihazın açılmasını gerektiren herhangi bir işlem, sadece soğutucu madde R290'ün özellikleri ve tehlikeleri hakkında bilgi sahibi olan uzman kişiler tarafından yapılabilir.

Ek olarak, soğutucu madde devresi üzerindeki çalışmalar, yerel kanunlara uygun özel soğutma uzmanlığı gerektirir. Bu aynı zamanda yanıcı soğutucu maddelerin, ilgili aletlerin ve gerekli koruyucu ekipmanların kullanımındaki özel uzmanlığı da içerir.

- Yürürlükteki yerel kanunlara ve yönetmeliklere uyun.

### 1.3.3 Elektrik çarpması nedeniyle ölüm tehlikesi

Gerilim taşıyan bileşenlere dokunursanız, elektrik çarpmasından dolayı ölüm tehlikesi söz konusudur.

Üründe çalışmaya başlamadan önce:

- Tüm elektrik beslemesini bütün kutuplardan kapatarak ürünü yüksüz konuma getirin (tam ayırma için aşırı gerilim kategorisi III'ün elektrikli ayırma donanımı, örn. sigorta veya devre koruma şalteri üzerinden).



- ▶ Tekrar çalıştırılmaya karşı emniyete alın.
- ▶ Kondansatörler boşalana kadar en az 3 dakika bekleyin.
- ▶ Gerilim olmamasını kontrol edin.

#### 1.3.4 Soğutucu madde devresinde kaçak olması halinde yangın veya patlama nedeniyle ölüm tehlikesi

Ürün, yanıcı R290 soğutucu maddesini içerir. Sızıntı durumunda, sızan soğutucu madde, hava ile karıştırarak yanıcı bir atmosfer oluşturabilir. Yangın ve patlama tehlikesi söz konusudur.

Ürünün çevresindeki bölge için bir koruma alanı tanımlanmıştır. Bkz. bölüm "Koruma alanı".

- ▶ Açılmış ürün üzerinde çalışıyorsanız, bir gaz kaçağı detektörü ile çalışmaya başlamadan önce sızıntı olmadığından emin olun.
- ▶ Gaz kaçağı dedektörünün kendisi bir ateş kaynağı olmamalıdır. Gaz kaçağı detektörü, R290 soğutucu maddesine kalibre edilmeli ve alt patlama sınırının %  $\leq 25$ 'ine ayarlanmalıdır.
- ▶ Tüm ateş kaynaklarını ilgili koruma alanından uzak tutun. Özellikle açık alevler, 370 °C'den daha sıcak yüzeyler, ateş kaynağı içeren elektrikli ekipman veya aletler, statik deşarjlar.

#### 1.3.5 Soğutucu maddenin çıkarılması sırasında yangın veya patlama nedeniyle ölüm tehlikesi

Ürün, yanıcı R290 soğutucu maddesini içerir. Soğutucu madde, hava ile karışarak yanıcı bir atmosfer oluşturabilir. Yangın ve patlama tehlikesi söz konusudur.

- ▶ İlgili çalışmaları yalnızca soğutucu madde R290 kullanımı hakkında uzmanlık bilginiz varsa gerçekleştirin.
- ▶ Kişisel koruyucu ekipman kullanın ve bir yangın söndürücü yerleştirin.
- ▶ Yalnızca R290 soğutucu maddesi için onaylanmış ve çalışır durumda olan alet ve ekipmanları kullanın.
- ▶ Soğutucu madde devresine, soğutucu madde taşıyan alet veya ekipmanlara veya soğutucu madde tüpüne hava girmemesine dikkat edin.

- ▶ Soğutucu madde R290'ın kesinlikle kanalizasyona yönlendirilmemesine dikkat edin.

#### 1.3.6 Güvenlik tertibatlarının eksik olması nedeniyle ölüm tehlikesi

Bu kılavuzda yer alan şemalar, usulüne uygun kurulum için gerekli tüm güvenlik tertibatlarını içermemektedir.

- ▶ Sistem için gerekli güvenlik tertibatlarını monte edin.
- ▶ Geçerli ulusal ve uluslararası yasaları, standartları ve yönetmelikleri dikkate alın.

#### 1.3.7 Sıcak ve soğuk parçalar nedeniyle yanma, haşlanma ve donma tehlikesi

Bazı parçalarda, özellikle izole olmayan boru tesisatlarında, yanma ve donma tehlikesi mevcuttur.

- ▶ Parçalar üzerindeki çalışmalar sadece bu ortam sıcaklığına ulaştıklarında yapılmalıdır.

#### 1.4 Yönetmelikler (direktifler, kanunlar, standartlar)

- ▶ Ulusal yönetmelikleri, standartları, direktifleri, düzenlemeleri ve kanunları dikkate alın.



## 2 Doküman ile ilgili uyarılar

### 2.1 Dokümanlar

- Sistem bileşenlerinin beraberinde bulunan tüm işletme ve montaj kılavuzlarını mutlaka dikkate alın.
- Bu kılavuzu ve ayrıca birlikte geçerli olan tüm belgeleri kullanıcıya teslim edin.

### 2.2 Kılavuzun geçerliliği

Bu kılavuz sadece aşağıdaki ürünler için geçerlidir:

Ürün
HA 4-6 O 230V B3
HA 5-6 O 230V B3
HA 6-6 O 230V B3
HA 8-6 O 230V B3

### 2.3 Ayrıntılı bilgiler

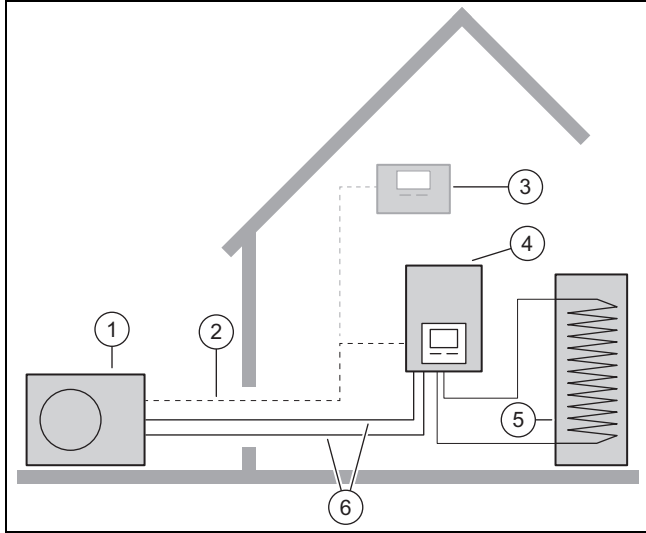


- Kurulumla dair ayrıntılı bilgiler için, gösterilen kodu akıllı telefonunuzla tarayın.
  - ◁ Kurulum videolarına yönlendirileceksiniz.

## 3 Ürünün tanımı

### 3.1 Isı pompası sistemi

Monoblok teknolojili tipik ısı pompası sisteminin yapısı:



- |   |                    |   |                  |
|---|--------------------|---|------------------|
| 1 | Dış ünite          | 4 | Regli iç ünite   |
| 2 | eVeri yolu kablosu | 5 | Sıcak su boileri |
| 3 | Sistem regleri     | 6 | Isıtma devresi   |

### 3.2 Ürün tanımı

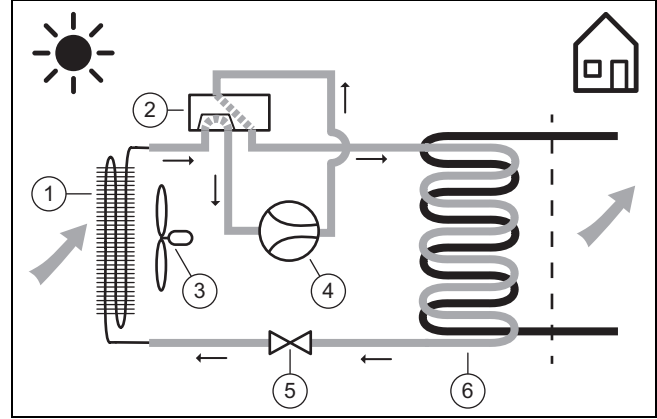
Bu ürün, tek gövde teknolojisine sahip hava-su ısı pompasının dış ünitesidir.

### 3.3 Isı pompası çalışma prensibi

Isı pompası, içinde soğutucu maddenin dolaştığı bir kapalı soğutucu madde devresine sahiptir.

Döngüsel buharlaşma, sıkıştırma, sıvılaştırma ve genişleme aracılığıyla ısıtma devresinde ilgili ısı enerjisi çevreden alınır ve binaya verilir. Soğutma modunda binadaki ısı enerjisi alınır ve çevreye yayılır.

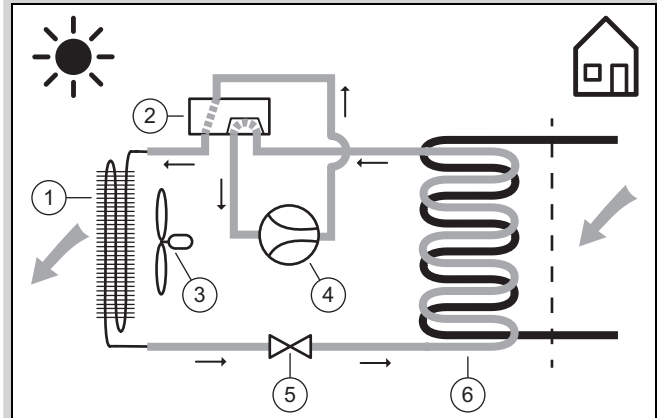
#### 3.3.1 Isıtma devresinde çalışma prensibi



- |   |                     |   |                |
|---|---------------------|---|----------------|
| 1 | Evaporatör          | 4 | Kompresör      |
| 2 | 4 yollu on/off vana | 5 | Genleşme valfi |
| 3 | Fan                 | 6 | Kondenser      |

#### 3.3.2 Soğutma devresinde fonksiyon prensibi

Geçerlilik: Soğutma işlevli ürün



- |   |                     |   |                |
|---|---------------------|---|----------------|
| 1 | Kondenser           | 4 | Kompresör      |
| 2 | 4 yollu on/off vana | 5 | Genleşme valfi |
| 3 | Fan                 | 6 | Evaporatör     |

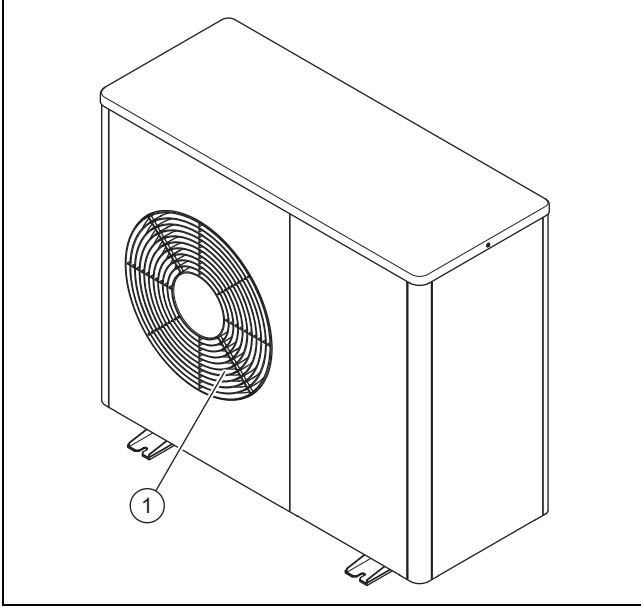
#### 3.3.3 Düşük ses işletimi

Bu ürün için bir sessiz işletim modu etkinleştirilebilir.

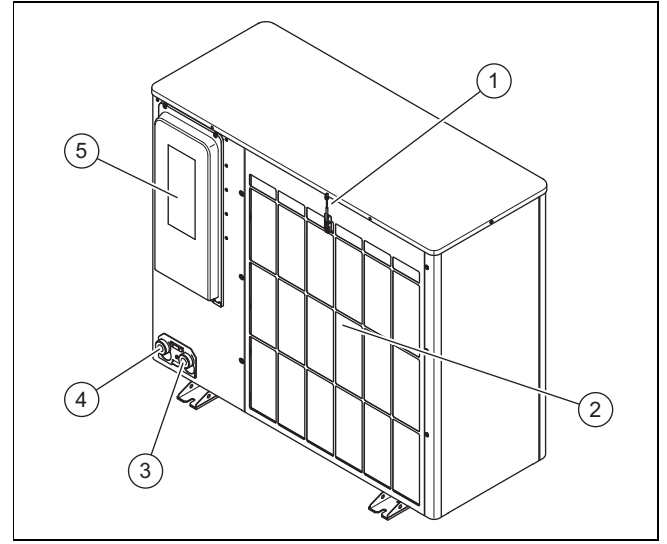
Sessiz işletimde, ürün normal çalışma konumuna göre daha sessizdir. Bu, sınırlı bir kompresör devir sayısı ve uyarlanmış bir fan devir sayısı ile elde edilir.

## 3.4 Ürünün yapısı

### 3.4.1 Cihaz

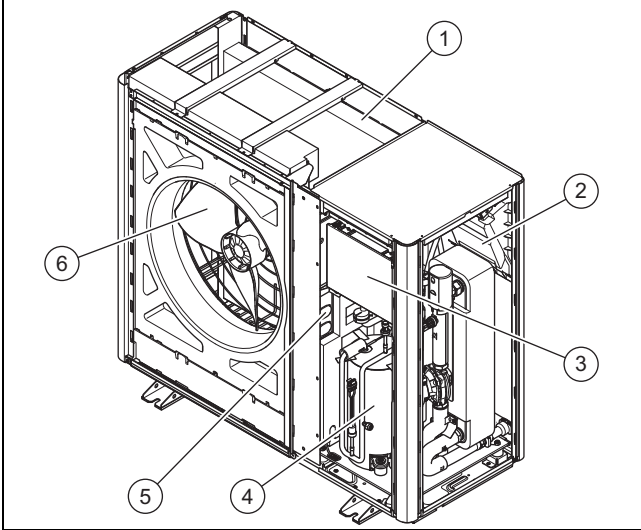


1 Hava çıkışı ızgarası

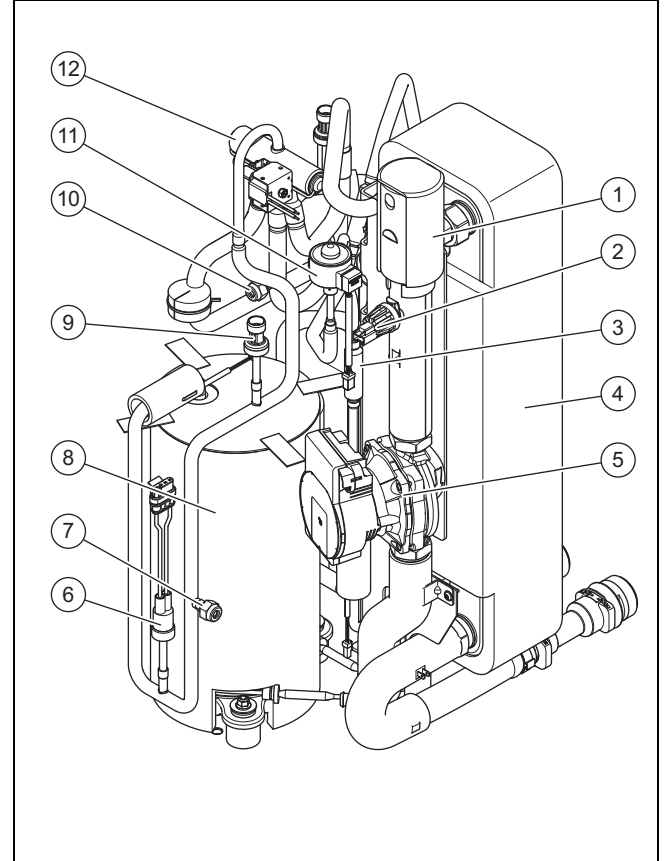


- |   |   |
|---|---|
| 1 Hava girişindeki sıcaklık sensörü     | 4 Isıtma devresi dönüş hattı bağlantısı |
| 2 Hava girişi ızgarası                  | 5 Elektrik bağlantılarının kapağı       |
| 3 Isıtma devresi gidiş hattı bağlantısı |   |

### 3.4.2 Kompresör yapı grubu

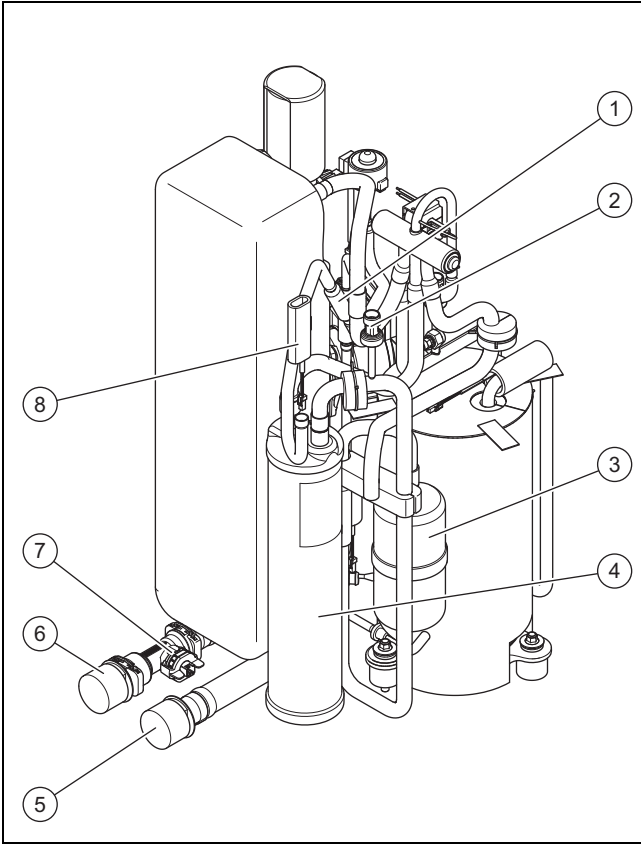


- |                                   |                       |
|-----------------------------------|-----------------------|
| 1 Evaporatör                      | 4 Kompresör           |
| 2 Elektronik kart INSTALLER BOARD | 5 Yapı grubu INVERTER |
| 3 Elektronik kart HMU             | 6 Fan                 |



- |                                      |   |
|--------------------------------------|---|
| 1 Hava purjörü                       | 7 Yüksek basınç alanındaki bakım bağlantısı |
| 2 Isıtma devresindeki basınç sensörü | 8 Kompresör                                 |
| 3 Filtre                             | 9 Yüksek basınç alanındaki basınç sensörü   |
| 4 Kondenser                          | 10 Düşük basınç alanındaki bakım bağlantısı |
| 5 Isıtma pompası                     | 11 Elektronik genişleme valfi               |
| 6 Yüksek basınç alanındaki presostat | 12 4 yollu on/off vana                      |





- |   |  |   |                                       |
|---|--|---|---------------------------------------|
| 1 | Filtre                                 | 5 | Isıtma devresi gidiş hattı bağlantısı |
| 2 | Düşük basınç alanındaki basınç sensörü | 6 | Isıtma devresi dönüş hattı bağlantısı |
| 3 | Soğutucu madde kesicisi                | 7 | Debimetre sensörü                     |
| 4 | Soğutucu madde toplayıcısı             | 8 | Evaporatördeki sıcaklık sensörü       |

### 3.5 Cihaz tip etiketi üzerindeki bilgiler

Cihaz tip etiketi, ürünün sağ dış tarafında bulunur.

İkinci cihaz tip etiketi ürünün iç kısmında bulunur. Muhafaza kapağı söküldüğünde görünür hale gelir.

Bilgi	Anlamı
Seri no.	benzersiz cihaz tanımlama numarası
HA ...	Cihaz bilgileri
IP	Koruma sınıfı
	Kompresör
	Regler
P maks	Maksimum anma gücü
I maks	Maksimum ölçülen akım
I	Başlatma akımı
MPa (bar)	İzin verilen çalışma basıncı
	Soğutucu madde devresi
R290	Soğutucu madde tipi
GWP	Global Warming Potential
kg	Dolum miktarı
t CO <sub>2</sub>	CO <sub>2</sub> eşdeğeri

Bilgi	Anlamı
Ax/Wxx	Hava giriş sıcaklığı x °C ve gidiş suyu sıcaklığı xx °C
COP /	Güç katsayısı / Isıtma devresi
EER /	Enerji verimliliği / Soğutma devresi

### 3.6 Uyarı etiketi

Ürün birçok noktada güvenlikle ilgili uyarı etiketlerini içerir. Uyarı etiketleri, R290 soğutucu maddesine yönelik davranış kurallarını içerir. Uyarı etiketleri çıkarılmamalıdır.

Sembol	Anlamı
	R290 soğutucu maddesi ile bağlantılı olarak yanıcı maddelere karşı uyarı.
	Ateş, açık ışık ve sigara yasaktır.
	Servis bilgisi, Teknik kılavuz okunmalıdır.

### 3.7 CE işareti



CE işareti, ürünlerin uygunluk beyanları doğrultusunda geçerli yönetmeliklerin esas taleplerini yerine getirdiğini belgeler.

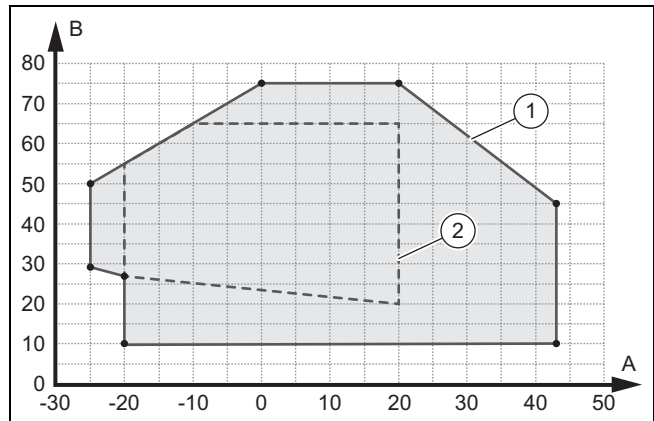
Uygunluk açıklaması için üreticiye danışılabilir.

### 3.8 Kullanıma izin verilen sınırlar

Bu ürün minimum ve maksimum dış sıcaklık aralığında çalışır. Bu dış sıcaklıklar; ısıtma konumu, sıcak su hazırlama konumu ve soğutma modu kullanım sınırlarını belirler. Kullanım sınırlarının dışındaki bir işletim, ürünün kapanmasına neden olur.

#### 3.8.1 Kullanım sınırları, ısıtma devresi

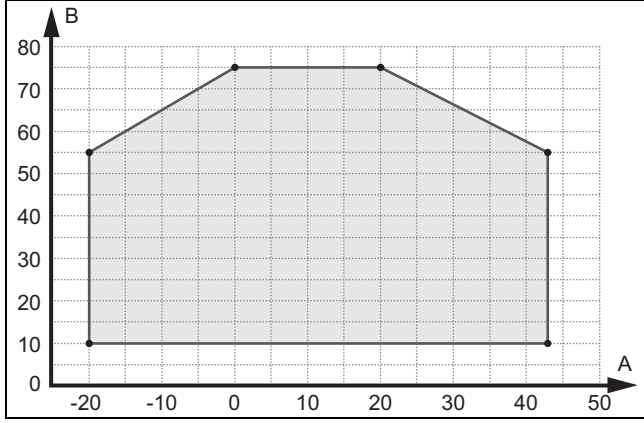
Ürün, ısıtma konumunda, -25 °C ila 43 °C dış sıcaklıklarda çalışır.



- |   |                          |   |                                    |
|---|--------------------------|---|------------------------------------|
| A | Dış sıcaklık             | 1 | Kullanım sınırları, ısıtma devresi |
| B | Kalorifer suyu sıcaklığı | 2 | Kullanım alanı, EN 14511 uyarınca  |

### 3.8.2 Kullanım sınırları, Sıcak su hazırlama

Ürün, sıcak su hazırlama konumunda, -20 °C ila 43 °C dış sıcaklıklarda çalışır.

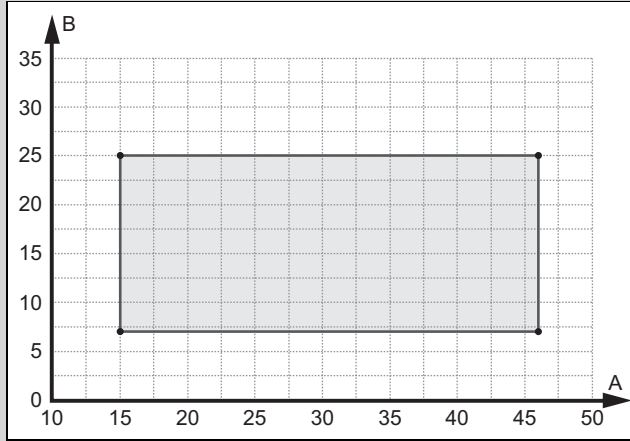


A Dış sıcaklık B Kalorifer suyu sıcaklığı

### 3.8.3 Kullanım sınırları, soğutma devresi

**Geçerlilik:** Soğutma işlevli ürün

Ürün, soğutma modunda, 15 °C ila 46 °C dış sıcaklıklarda çalışır.



A Dış sıcaklık B Kalorifer suyu sıcaklığı

### 3.9 Çözülme işletimi

5° C altındaki dış sıcaklıklarda evaporatörün lamelindeki erimiş su donabilir ve kırılaşabilir. Kırılaşma otomatik olarak algılanır ve belirli zaman aralıklarında otomatik olarak eritilir.

Çözülme işlemi ısı pompasının işletimi esnasında klima gazı yön değişim vasıtasıyla gerçekleşir. Bunun için gerekli olan ısı enerjisi ısıtma sisteminden alınır.

Doğru bir çözülme işletimi sadece ısıtma sistemindeki ısıtma suyunun asgari bir miktarda sirkülasyonu ile mümkündür:

Ürün	Etkinleştirilmiş takviye ısıtıcı, ısıtma suyu sıcaklığı > 25°C	Devre dışı bırakılmış takviye ısıtıcı, ısıtma suyu sıcaklığı > 15°C
HA 4-6 ve HA 5-6	15 litre	40 litre
HA 6-6 ve HA 8-6	20 litre	55 litre

### 3.10 Güvenlik tertibatları

Ürün, teknik emniyet tertibatları ile donatılmıştır. Bkz. Ekteki emniyet tertibatları grafiği.

Soğutucu madde devresindeki basınç 3,15 MPa (31,5 bar) değerindeki maksimum basıncı aşıyorsa, presostat ürünü geçici olarak kapatır. Bir bekleme süresinin ardından tekrar çalıştırmayı dener. Peş peşe gerçekleşen üç başarısız çalıştırma denemesinden sonra bir arıza mesajı verilir.

Ürün kapatıldığında yeniden açma sırasında oluşabilecek hasarları önlemek için kompresör çıkış sıcaklığı 7 °C olduğunda motor karteri gövdesinin ısıtması açılır.

Kompresör giriş sıcaklığı ve kompresör çıkış sıcaklığı -15°C seviyesinin altındaysa, kompresör çalışmaz.

Kompresör çıkışında ölçülen sıcaklık eğer izin verilen sıcaklıktan yüksekse, kompresör kapatılır. İzin verilen sıcaklık buharlaştırma ve yoğuşma sıcaklığına bağlıdır.

Isıtma devresindeki basınç, bir basınç sensörü tarafından denetlenir. Basınç 0,5 bar seviyesinin altına düşerse, bir arıza kapatması meydana gelir. Basınç 0,7 bar seviyesinin üzerine çıktığında, arıza tekrar sıfırlanır.

Isıtma devresinin sirkülasyon suyu miktarı, bir debi sensörü tarafından denetlenir. Bir ısı talebi durumunda devridaim pompası çalışırken akış algılanmazsa, kompresör devreye girmez.

Sıcak su sıcaklığı 4 °C'nin altına düştüğünde otomatik olarak ısıtma devresi pompası çalıştırılarak donmaya karşı koruma fonksiyonu etkinleştirilir.

## 4 Koruma alanı

### 4.1 Koruma alanı

Ürün, soğutucu madde R290 içerir. Bu soğutucu maddenin yoğunluğunun hava yoğunluğundan fazla olmasına dikkat edin. Kaçak olması halinde, dışarı sızan soğutucu madde zemin yakınında birikebilir.

Soğutucu madde; tehlikeli, patlayıcı, asfiksi veya toksik atmosfere yol açabilecek şekilde birikmemelidir. Soğutucu madde, binadaki açıklıklardan binaya girmemelidir. Soğutucu madde çukurlarda toplanmamalıdır.

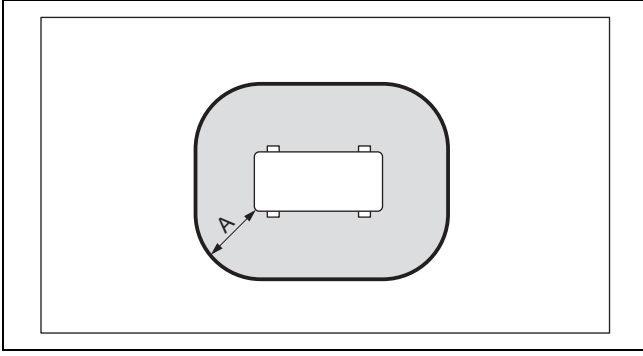
Ürün çevresinde bir koruma alanı tanımlanmıştır. Koruma alanında herhangi bir pencere, kapı, ışık kanalları, kiler erişimleri, çıkış kapakları, düz çatı pencereleri veya havalandırma delikleri bulunmasına izin verilmez.

Koruma alanında prizler, ışık anahtarları, lambalar, elektrik şalterleri veya diğer sürekli ateşleme kaynakları gibi ateşleme kaynakları bulunmamalıdır.

Koruma alanı, bitişik mülklere veya halka açık alanlara kadar uzanmamalıdır.

Koruma alanında, koruma alanı kurallarına aykırı hiçbir yapısal değişiklik yapılmasına izin verilmez.

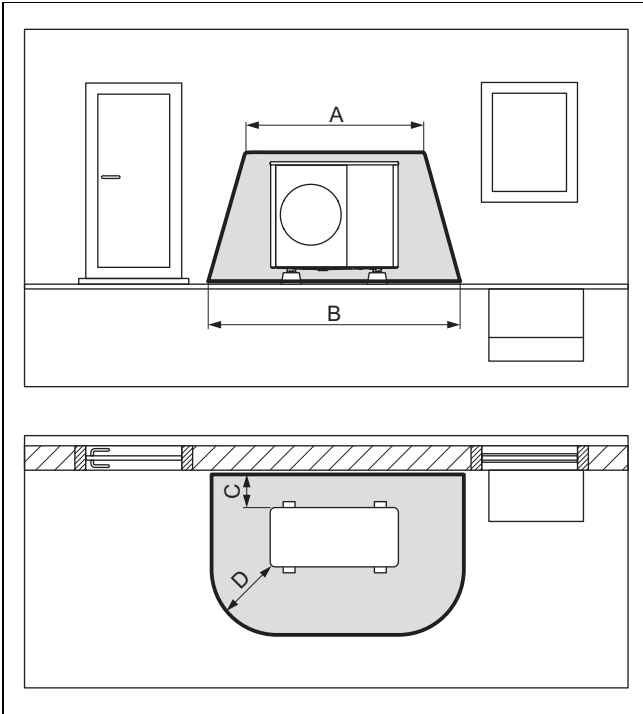
#### 4.1.1 Temel üzerindeki zemin montajında koruma alanı



A 1000 mm

A ölçüsü, ürünün çevresindeki mesafedir.

#### 4.1.2 Koruma alanı, bir bina duvarının önündeki zemin montajında



A 2100 mm

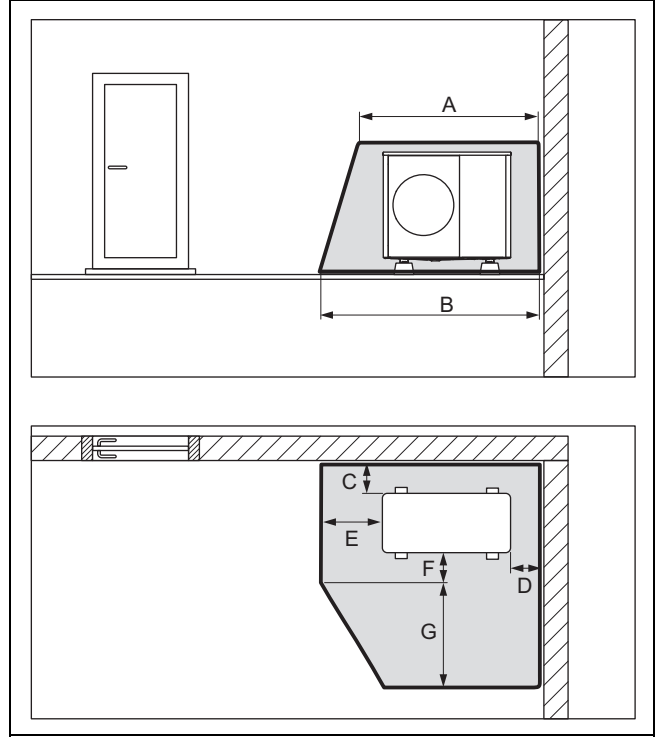
C 200 mm / 250 mm

B 3100 mm

D 1000 mm

Ölçü C, duvarla arada bırakılması gereken minimum mesafedir (→ Bölüm 5.4).

#### 4.1.3 Koruma alanı, bir bina köşesindeki zemin montajında



A 2100 mm

E 1000 mm

B 2600 mm

F 500 mm

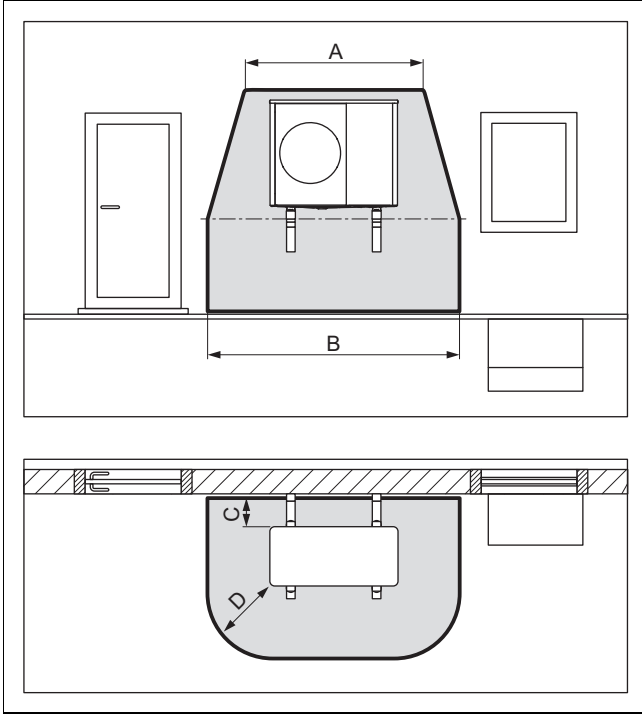
C 200 mm / 250 mm

G 1800 mm

D 500 mm

Binanın sağ köşesi gösterilmiştir. Ölçü C ve D, duvarla arada bırakılması gereken minimum mesafelerdir (→ Bölüm 5.4). Binanın sol köşesinde, D ölçüsü değişiklik gösterir.

#### 4.1.4 Koruma alanı, bir bina duvarının önündeki duvar montajında

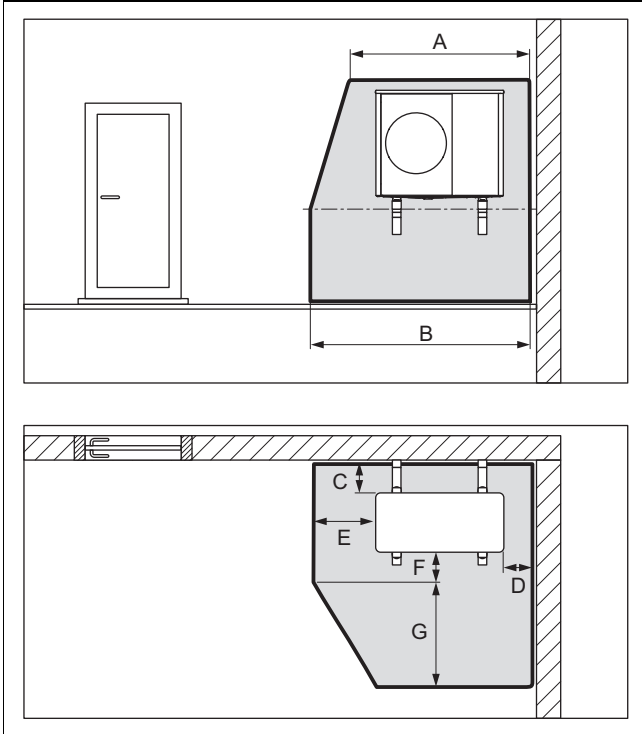


A	2100 mm	C	200 mm / 250 mm
B	3100 mm	D	1000 mm

Ürünün altındaki koruma alanı zemine kadar uzanır.

Ölçü C, duvarla arada bırakılması gereken minimum mesafedir (→ Bölüm 5.4).

#### 4.1.5 Koruma alanı, bir bina köşesinde duvar montajında



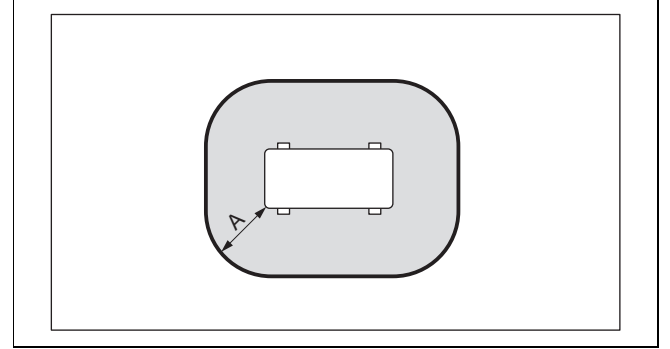
A	2100 mm	C	200 mm / 250 mm
B	2600 mm	D	500 mm

E	1000 mm	G	1800 mm
F	500 mm		

Ürünün altındaki koruma alanı zemine kadar uzanır.

Binanın sağ köşesi gösterilmiştir. Ölçü C, duvarla arada bırakılması gereken minimum mesafedir (→ Bölüm 5.4). Binanın sol köşesinde, D ölçüsü değişiklik gösterir.

#### 4.1.6 Düz çatı montajı için koruma alanı



A	1000 mm
---	---------

A ölçüsü, ürünün çevresindeki mesafedir.

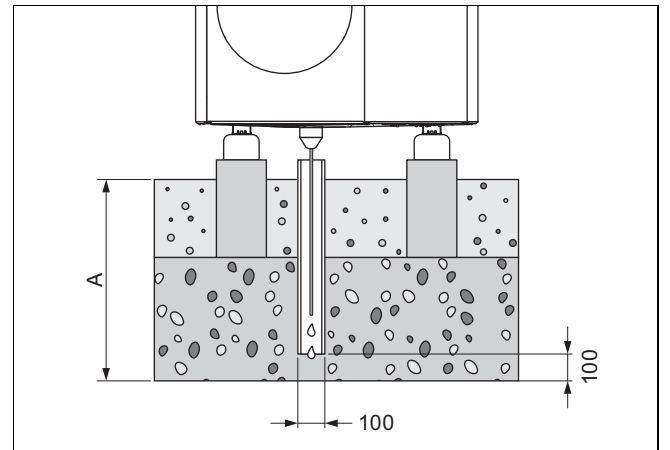
#### 4.2 Yoğuşma suyu giderinin tasarımı

Oluşan yoğuşma yağmur borusu, su oluğu, balkon gideri veya çatı gideri üzerinden bir atık su kanalına, pompa çukuru veya kuru drenaj çukuru yönendirilebilir. Koruma bölgesindeki açık su oluğu veya yağmur boruları herhangi bir güvenlik tehlikesi teşkil etmez.

Tüm montaj cinslerinde, oluşan yoğuşmanın donma olmadan tahliye edilmesi sağlanmalıdır.

#### 4.2.1 Zemin kurulumunda yoğuşma suyu giderinin tasarımı

Zemin montajında, yoğuşma suyu bir boşaltma borusundan donma olmayan alanda bulunan bir çakıl yatağına boşaltılmalıdır.



A ölçüsü, zeminde don olan bölgeler için  $\geq 900$  mm, zeminde don olmayan bölgeler için  $\geq 600$  mm'dir.

Boşaltma borusu yeterince büyük bir çakıl yatağına açılmalıdır, böylece yoğuşma suyu serbestçe sızabilir.

Yoğuşma suyunun donmasını önlemek için, bir ısıtma teli, yoğuşma suyu tahliye hunisi üzerinden boşaltma borusuna sarılmalıdır.

#### 4.2.2 Duvara montajda yoğuşma suyu giderinin tasarımı

Duvara montajda yoğuşma ürününün altında bulunan bir çakıl yatağına tahliye edilebilir.

Alternatif olarak yoğuşma bir yoğuşma suyu gider hattı üzerinden bir yağmur borusuna bağlanabilir. Bu durumda yoğuşma suyu gider hattının donmasını engellemek için ortam şartlarına uygun olarak elektrikli bir ısıtma sistemi kullanılmaktadır.

#### 4.2.3 Düz çatı montajında yoğuşma suyu giderinin tasarımı

Düz çatı montajında yoğuşma bir yoğuşma suyu gider hattı üzerinden bir yağmur borusuna veya çatı giderine bağlanabilir. Bu durumda yoğuşma suyu gider hattının donmasını engellemek için ortam şartlarına uygun olarak elektrikli bir ısıtma sistemi kullanılmalıdır.

## 5 Montaj

### 5.1 Teslimat kapsamının kontrolü

► Ambalaj birimlerinin içeriğini kontrol edin.

Adet	Tanım
1	Ürün
1	Yoğuşma suyu tahliye hunisi
1	Küçük parçalar içeren poşet
1	Dokümantasyon ek paketi

### 5.2 Ürünün taşınması



#### Uyarı!

**Kaldırma sırasında fazla ağırlık nedeniyle yaralanma tehlikesi!**

Kaldırma sırasında ağırlığın çok fazla olması örn. omurilik yaralanmalarına yol açabilir.

- Ürünün ağırlığına dikkat edin.
- Ürünü dört kişi kaldırın.



#### Dikkat!

**Hatalı taşıma nedeniyle maddi hasar tehlikesi!**

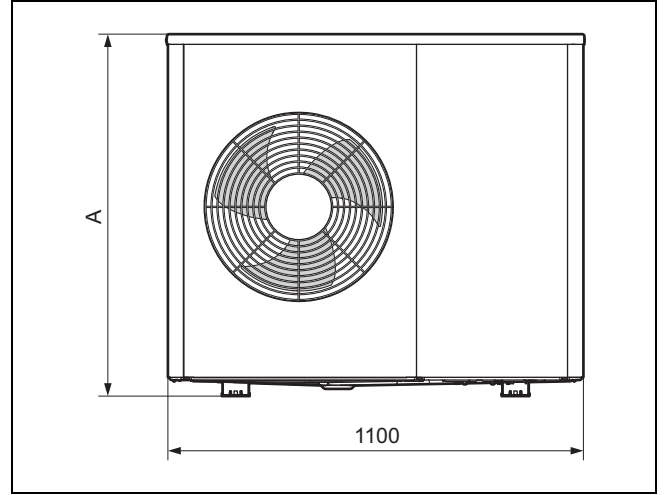
Ürün asla 45°'den fazla eğilmemelidir. Aksi takdirde daha sonra işletim sırasında soğutucu madde devresinde arıza ortaya çıkabilir.

- Nakliye sırasında ürünü 45°'den fazla eğmeyin.

1. Nakliye sırasında ağırlık dağılımını göz önünde bulundurun. Ürün sağ tarafta, sol tarafta olduğundan daha ağırdır.
2. Taşıma halkaları veya uygun bir el arabası kullanın.
3. Muhafaza parçalarını hasarlara karşı koruyun.
4. Nakliye sonrasında taşıma halkalarını çıkarın.

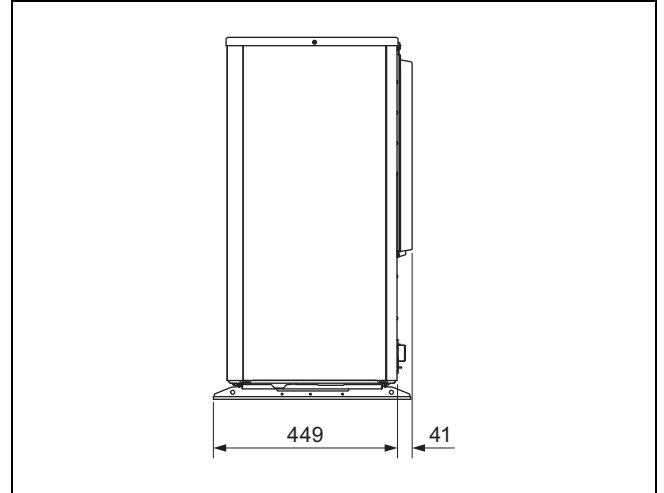
## 5.3 Ölçüler

### 5.3.1 Önden görünüm

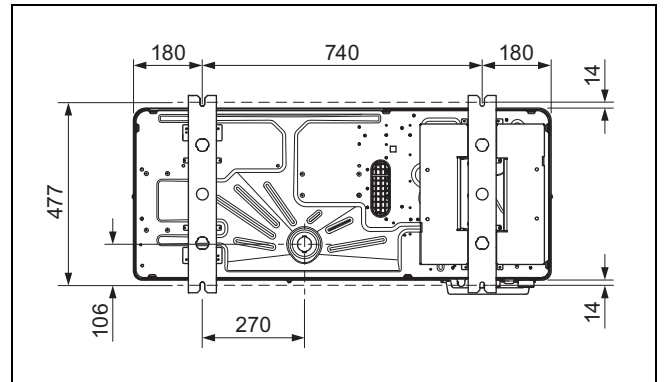


Ürün	A
HA 4-6 ...	765
HA 5-6 ...	765
HA 6-6 ...	965
HA 8-6 ...	965

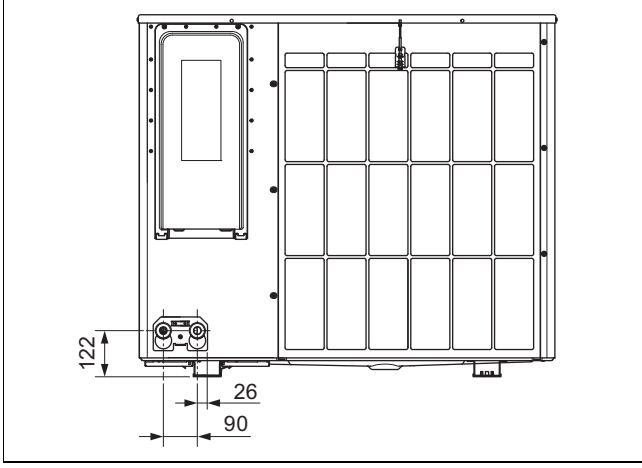
### 5.3.2 Sağ yan görünüm



### 5.3.3 Alttan görünüm



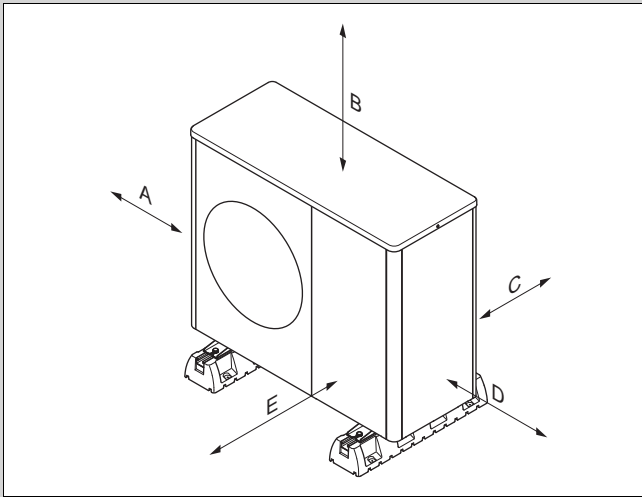
### 5.3.4 Arkadan görünüm



### 5.4 Minimum mesafelere uyulması

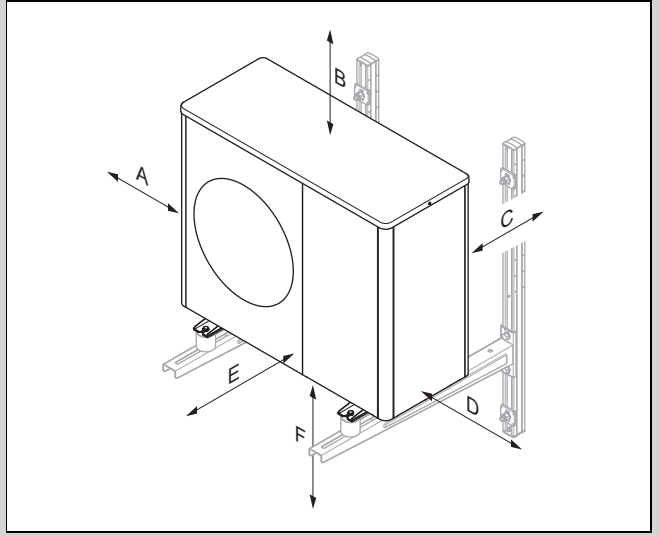
- ▶ Yeterli hava akımı olmasını sağlamak ve bakım çalışmalarını kolaylaştırmak için belirtilen minimum mesafelere uyun.
- ▶ Hidrolik boruların montajı için yeterince alan kalmasını sağlayın.

**Geçerlilik:** Zemin montajı VEYA Düz çatı montajı



Minimum mesafe	Isıtma konumu	Isıtma ve soğutma devresi
A	100 mm	100 mm
B	1000 mm	1000 mm
C	200 mm	250 mm
D	500 mm	500 mm
E	600 mm	600 mm

**Geçerlilik:** Duvara montaj



Minimum mesafe	Isıtma konumu	Isıtma ve soğutma devresi
A	100 mm	100 mm
B	1000 mm	1000 mm
C	200 mm	250 mm
D	500 mm	500 mm
E	600 mm	600 mm
F	300 mm	300 mm

### 5.5 Montaj türüne dair koşullar

Bu ürün zemin montajı, duvar montajı ve düz çatı montajı montaj türleri için uygundur.

Eğimli çatı montajına izin verilmez.

### 5.6 Montaj yeri seçimi



#### Tehlike!

#### Buzlanma oluşması nedeniyle yaralanma tehlikesi!

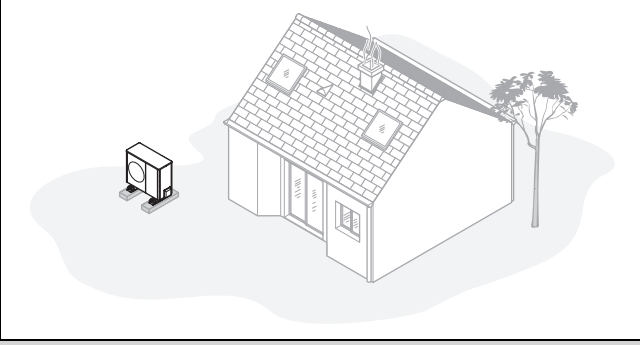
Hava çıkışındaki hava sıcaklığı dış sıcaklığın altındadır. Bu durumda buzlanma oluşabilir.

- ▶ Hava çıkışının yürüyüş yollarına, taş kaplı yüzeylere ve boşaltma borularına en az 3 metre mesafede bir yer ve yön seçin.

- ▶ Havanın serbest akışını kısıtlayan alanlarda kurulum yapılmasına izin verilmediğini lütfen unutmayın.
- ▶ Kurulum mekânının hemen sahil şeridinde olması halinde, sıçrayacak suya karşı üründen koruyucu ekipman kullanılması dikkate alınmalıdır.
- ▶ Yanıcı maddelerden veya yanıcı gazlardan uzak tutun.
- ▶ Isı kaynaklarına yeterince uzak olun.
- ▶ Dış üniteyi kirli, tozlu veya korozyona neden olabilecek yerlere yerleştirmeyin.
- ▶ Havalandırma açıklıklarına veya havalandırma bacalarına mesafe bırakın.
- ▶ Yaprak döken ağaçlardan ve çalılardan yeterince uzak durun.
- ▶ Montaj yerinin, deniz seviyesinden maksimum 2000 m yükseklikte olmasına dikkat edin.

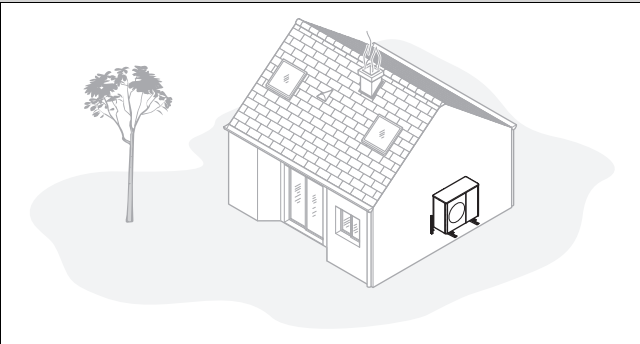
- ▶ Kendi yatak odanızdan mümkün olduğunca uzak bir montaj yeri seçin.
- ▶ Ses emisyonlarına dikkat edin. Komşu binanın pencerelerine mümkün olan en uzak mesafede bir montaj yeri seçin.
- ▶ Bakım ve servis işlerinin yürütülebilmesi için kolay erişilebilen bir montaj yeri seçin.
- ▶ Montaj yeri araçların manevra alanına bitişikse, ürünü bir bariyer yardımıyla koruyun.

#### Geçerlilik: Zemin montajı



- ▶ Bir oda köşesinde, niş içinde, duvarlar veya çitler arasında bir montaj yeri seçmekten kaçınin.
- ▶ Hava çıkışıdan gelen havanın geri emilmesini engelleyin.
- ▶ Zeminde su toplanmayacağından emin olun.
- ▶ Zeminin suyu emebileceğinden emin olun.
- ▶ Yoğuşma suyu gideri için bir çakıl ve taş yatağı planlayın.
- ▶ Kışın büyük miktarlarda kar birikmeyen bir montaj yeri seçin.
- ▶ Hava girişinin güçlü rüzgarlara maruz kalmayacağı bir montaj yeri seçin. Cihazı mümkün olduğunca ana rüzgar yönüne çapraz olarak yerleştirin.
- ▶ Montaj yeri rüzgara karşı korunaklı değilse bir koruma duvarı dikin.
- ▶ Ses emisyonlarına dikkat edin. Oda köşelerinden, nişlerden veya duvarların arasındaki yerlerden kaçınin.
- ▶ Çimenler, çalılar veya parmaklıklar arasında iyi ses emilimi olan bir montaj yeri seçin.
- ▶ Hidrolik hatların ve elektrik hatlarının yer altından gidişini planlayın.
- ▶ Dış üniteden bina duvarına giden bir koruyucu boru planlayın.

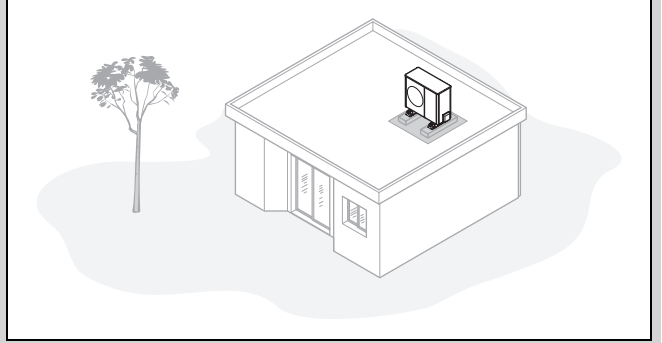
#### Geçerlilik: Duvara montaj



- ▶ Duvarın statik ve taşıma kapasitesinin gereklilikleri karşıladığından emin olun. Cihaz askısının ve ürünün ağırlığına dikkat edin.
- ▶ Bir pencereye yakın bir montaj konumu seçmekten kaçınin.

- ▶ Ses emisyonlarına dikkat edin. Yansıtıcı bina duvarlarıyla mesafeyi koruyun.
- ▶ Hidrolik hatların ve elektrik hatlarının döşeneceği güzergahı planlayın.
- ▶ Duvar geçişini planlayın.

#### Geçerlilik: Düz çatı montajı



- ▶ Ürünü sadece sağlam yapıya sahip ve komple beton dökülmüş çatılara monte edin.
- ▶ Ürünü ahşap binalara veya hafif yapıllı çatılara monte etmeyin.
- ▶ Ürünün etrafındaki yaprakları veya karları temizlemek için kolay erişilebilecek bir montaj yeri seçin.
- ▶ Hava girişinin güçlü rüzgarlara maruz kalmayacağı bir montaj yeri seçin. Cihazı mümkün olduğunca ana rüzgar yönüne çapraz olarak yerleştirin.
- ▶ Montaj yeri rüzgara karşı korunaklı değilse bir koruma duvarı dikin.
- ▶ Ses emisyonlarına dikkat edin. Komşu binalara yeterince uzak tutun.
- ▶ Hidrolik hatların ve elektrik hatlarının döşeneceği güzergahı planlayın.
- ▶ Duvar geçişini planlayın.

## 5.7 Montaj ve kurulumun hazırlanması



### Tehlike!

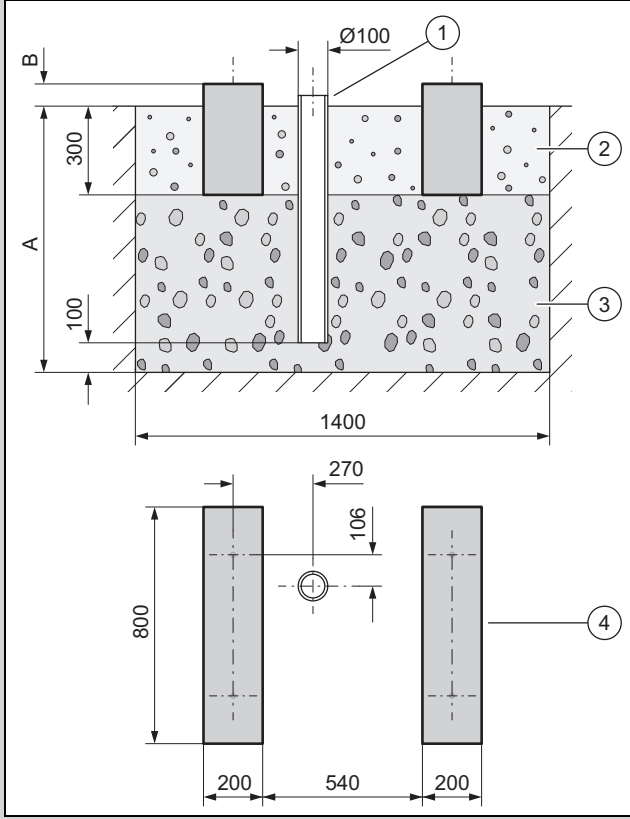
**Soğutucu madde devresinde kaçak olması halinde yangın veya patlama nedeniyle ölüm tehlikesi!**

Ürün, yanıcı R290 soğutucu maddesini içerir. Sızıntı durumunda, sızan soğutucu madde, hava ile karıştırılarak yanıcı bir atmosfer oluşturabilir. Yangın ve patlama tehlikesi söz konusudur.

- ▶ Koruma alanında priz, ışık anahtarı, lamba, elektrik şalteri veya diğer sürekli ateşleme kaynakları gibi ateşleme kaynaklarının bulunmadığından emin olun.
- ▶ Çalışmalara başlamadan önce temel güvenlik kurallarına dikkat edin.

## 5.8 Temelin oluşturulması

**Geçerlilik:** Zemin montajı



- ▶ Toprakta bir çukur açın. Şekilde önerilen boyutlardan faydalanın.
- ▶ Yoğuşma suyu tahliyesi için bir boşaltma borusu (1) yerleştirin.
- ▶ Bir kaba su geçiren iri çakıl taşları (3) yerleştirin.
- ▶ (A) derinliğini, yerel koşullara göre ölçün.
  - Don olan bölge: Minimum derinlik: 900 mm
  - Don olmayan bölge: Minimum derinlik: 600 mm
- ▶ Yüksekliği (B) mevcut koşullara göre belirleyin.
- ▶ Betondan iki şerit temel (4) oluşturun. Şekilde önerilen boyutlardan faydalanın.
- ▶ Yoğuşma suyu tahliyesi için şerit temellerin arasına ve yanına bir çakıl yatağı (2) yerleştirin.

## 5.9 İş güvenliğinin sağlanması

**Geçerlilik:** Duvara montaj

- ▶ Duvardaki montaj konumuna güvenli erişim sağlayın.
- ▶ Ürün üzerindeki çalışmalar 3 m'den daha yüksek bir ortamda gerçekleşiyorsa, teknik bir düşme emniyeti monte edin.
- ▶ Yerel kanun ve yönetmeliklere uyun.

**Geçerlilik:** Düz çatı montajı

- ▶ Düz çatıya güvenli bir erişim sağlayın.
- ▶ Düşme riskinin olduğu kenarlardan 2 m uzakta bir güvenlik alanı oluşturun ve ürünle ilgili çalışmaları yürütebilmek için gerekli mesafeyi koruyun. Güvenlik alanının dışına çıkılmamalıdır.
- ▶ Eğer bu mümkün değilse, düşme riskinin olduğu kenara teknik bir düşme emniyeti, örneğin; dayanıklı bir korkuluk monte edin. Buna alternatif olarak da bir yakalama düzeneği, örneğin; iskele veya yakalama ağı kurun.

- ▶ Tavan arası pencereleri ve düz çatı pencereleriyle yeterli mesafeyi koruyun. Tavan arası penceresini veya düz çatı penceresini çalışma esnasında adım atma veya içeri düşmeye karşı, örneğin; bariyerle, güvenli hale getirin.

## 5.10 Ürünün yerleştirilmesi

**Geçerlilik:** Zemin montajı

- ▶ İstedığınız montaj türüne bağlı olarak, aksesuar kapsamındaki uygun ürünleri kullanın.
  - Küçük sönümlenme ayakları
  - Büyük sönümlenme ayakları
  - Yükseltme soketi ve küçük sönümlenme ayakları
- ▶ Ürünü yatay konumlandırın.

**Geçerlilik:** Duvara montaj

- ▶ Duvarın yapısını ve taşıma kapasitesini kontrol edin. Ürünün ağırlığına dikkat edin.
- ▶ Aksesuarlarda yer alan duvar yapısına uygun duvar tutucusunu kullanın.
- ▶ Küçük sönümlenme ayakları kullanın.
- ▶ Ürünü yatay konumlandırın.

**Geçerlilik:** Düz çatı montajı



### Uyarı!

### Rüzgarda devrilme nedeniyle yaralanma tehlikesi!

Rüzgara maruz kaldığında, ürün devrilebilir.

- ▶ İki beton taban ve kaymayan bir koruyucu mat kullanın.
- ▶ Ürünü beton tabana vidalayın.

- ▶ Büyük sönümlenme ayakları kullanın.
- ▶ Ürünü yatay konumlandırın.

## 5.11 Yoğuşma suyu gider hattının bağlantısı



### Tehlike!

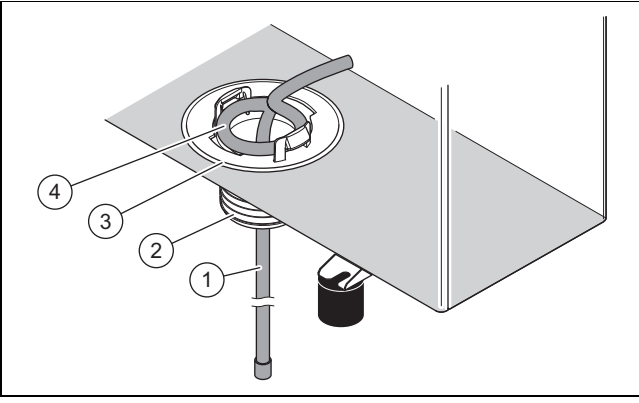
### Donmuş yoğuşma suyu nedeniyle yaralanma tehlikesi!

Geçiş yolları üzerindeki donmuş yoğuşma suyu düşmeye neden olabilir.

- ▶ Akan yoğuşma suyunun geçiş yollarına ulaşmamasını ve orada buz oluşturmamasını sağlayın.

1. Tüm montaj cinslerinde, oluşan yoğuşmanın donma olmadan tahliye edilmesine dikkat edin.

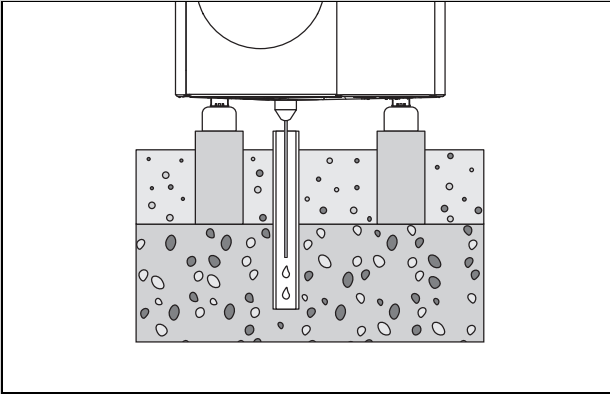




#### Geçerlilik: Zemin montajı

**Koşul:** Gider borusu olmayan versiyon

- ▶ Ek paketteki yoğuşma suyu tahliye hunisini (3) monte edin.
- ▶ Rezistansı (1) içeriden yoğuşma suyu tahliye hunisinden geçirerek boşaltma borusuna doğru itin.
- ▶ İç kısımdaki rezistansı, halka (4), taban sacındaki delikle hermetik olacak şekilde ayarlayın.



- ▶ Yoğuşma suyu tahliye hunisinin, çakıl yatağındaki boşaltma borusunun orta noktasına konumlandırıldığından emin olun.

**Koşul:** Gider borusu olan versiyon

- ▶ Bu versiyonu yalnızca don olmayan bölgelere monte edin.
- ▶ Ek paketteki yoğuşma suyu tahliye hunisini (3) ve adaptörü (2) monte edin.
- ▶ Gider borusunu adaptöre bağlayın.
- ▶ Rezistansı (1) içeriden yoğuşma suyu tahliye hunisinden ve adaptörden geçirerek gider borusuna itin.
- ▶ İç kısımdaki rezistansı, halka (4), taban sacındaki delikle hermetik olacak şekilde ayarlayın.

#### Geçerlilik: Duvara montaj

**Koşul:** Gider borusu olmayan versiyon

- ▶ Ek paketteki yoğuşma suyu tahliye hunisini (3) monte edin.
- ▶ Rezistansı (1) içeriden yoğuşma suyu tahliye hunisinden geçirerek dışarıya itin.
- ▶ Rezistansın ucunu, yoğuşma suyu tahliye hunisinde U şeklinde bir dirsek kalana kadar, yoğuşma suyu tahliye hunisinden geçirerek dışarıdan içeri doğru itin.
- ▶ İç kısımdaki rezistansı, halka (4), taban sacındaki delikle hermetik olacak şekilde ayarlayın.

- ▶ Yoğuşmayı boşaltmak için ürünün altında bir çakıl yatağı kullanın.

**Koşul:** Gider borusu olan versiyon

- ▶ Ek paketteki yoğuşma suyu tahliye hunisini (3) ve adaptörü (2) monte edin.
- ▶ Gider borusunu adaptöre ve yağmur suyu boşaltma borusuna bağlayın. Yeterli bir eğim olduğundan emin olun.
- ▶ Rezistansı (1) içeriden yoğuşma suyu tahliye hunisinden ve adaptörden geçirerek gider borusuna itin.
- ▶ İç kısımdaki rezistansı, halka (4), taban sacındaki delikle hermetik olacak şekilde ayarlayın.
- ▶ Zeminde don olan bir bölge söz konusuysa, gider borusu için elektrikli bir yardımcı ısıtma sistemi monte edin.

#### Geçerlilik: Düz çatı montajı

**Koşul:** Gider borusu olmayan versiyon

- ▶ Ek paketteki yoğuşma suyu tahliye hunisini (3) monte edin.
- ▶ Rezistansı (1) içeriden yoğuşma suyu tahliye hunisinden geçirerek dışarıya itin.
- ▶ İç kısımdaki rezistansı, halka (4), taban sacındaki delikle hermetik olacak şekilde ayarlayın.
- ▶ Yoğuşmayı boşaltmak için düz çatı kullanın.

**Koşul:** Gider borusu olan versiyon

- ▶ Ek paketteki yoğuşma suyu tahliye hunisini (3) ve adaptörü (2) monte edin.
- ▶ Gider borusunu adaptöre ve kısa bir yağmur suyu boşaltma borusuna bağlayın. Yeterli bir eğim olduğundan emin olun.
- ▶ Rezistansı (1) içeriden yoğuşma suyu tahliye hunisinden ve adaptörden geçirerek gider borusuna itin.
- ▶ İç kısımdaki rezistansı, halka (4), taban sacındaki delikle hermetik olacak şekilde ayarlayın.
- ▶ Zeminde don olan bir bölge söz konusuysa, gider borusu için elektrikli bir yardımcı ısıtma sistemi monte edin.

## 5.12 Koruma duvarının dikilmesi

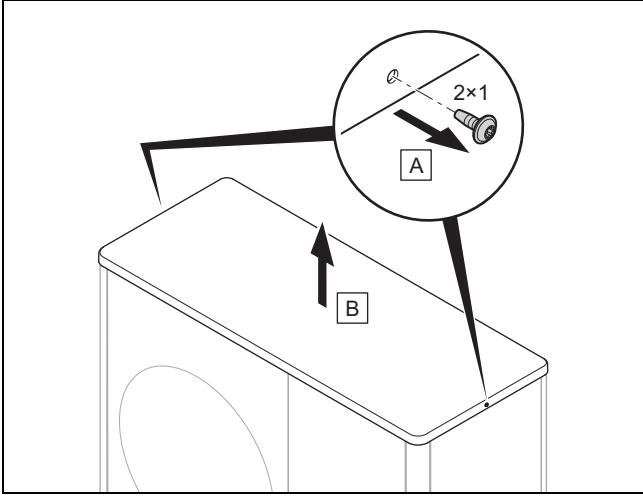
**Geçerlilik:** Zemin montajı VEYA Düz çatı montajı

- ▶ Montaj yeri rüzgara karşı korunaklı değilse, rüzgara karşı koruyucu bir duvar inşa edin.
- ▶ Minimum mesafelere uyun.

## 5.13 Muhafaza parçalarının sökülmesi/monte edilmesi

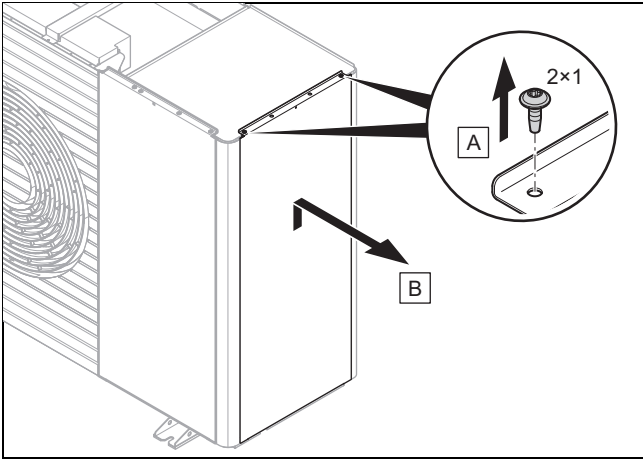
Aşağıdaki çalışmalar sadece gerekirse veya bakım çalışmalarında ya da onarım çalışmalarında yürütülmelidir.

### 5.13.1 Muhafaza kapağının sökülmesi



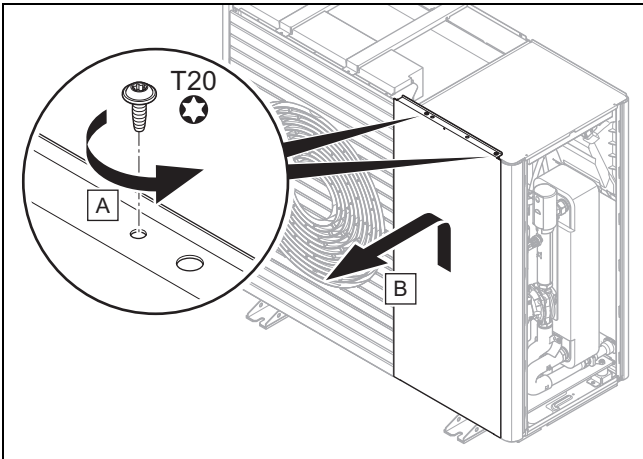
► Muhafaza kapağını şekilde gösterildiği gibi sökün.

### 5.13.2 Sağ yan kapağın sökülmesi



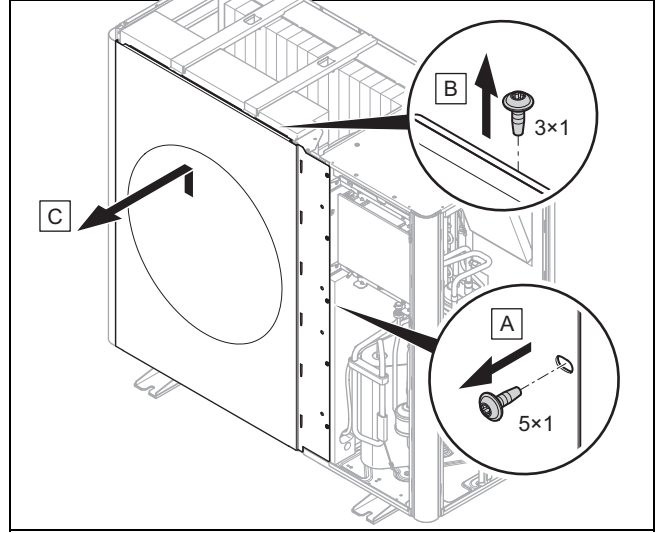
► Sağ yan kapağı şekilde gösterildiği gibi sökün.

### 5.13.3 Ön kapağın sökülmesi



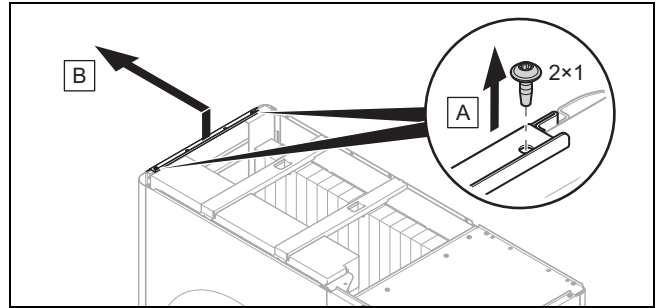
► Ön kapağı, şekilde gösterildiği gibi sökün.

### 5.13.4 Hava çıkışı ızgarasının sökülmesi



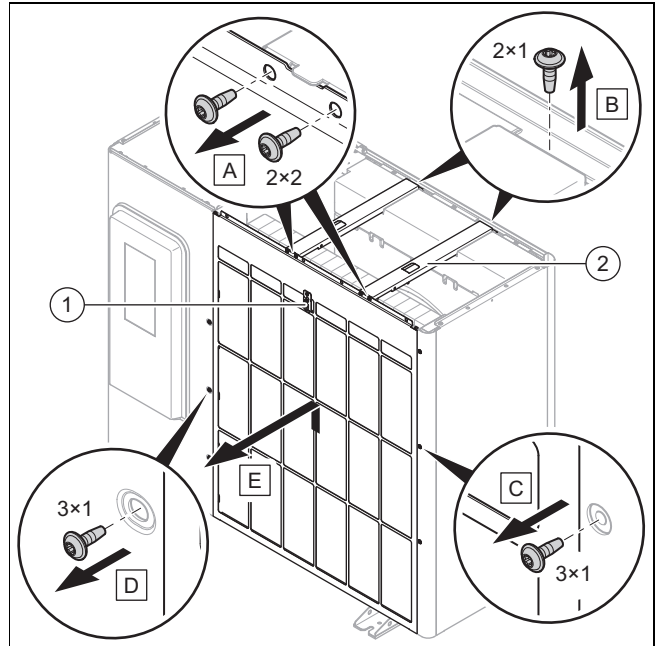
► Hava çıkış ızgarasını şekilde gösterildiği gibi sökün.

### 5.13.5 Sol yan kapağın sökülmesi



► Sol yan kapağı şekilde gösterildiği gibi sökün.

### 5.13.6 Hava girişi ızgarasının sökülmesi



1. Sıcaklık sensöründeki (1) elektrik bağlantısını sökün.
2. Her iki çapraz gergiyi (2) şekilde gösterildiği gibi sökün.
3. Hava giriş ızgarasını şekilde gösterildiği gibi sökün.

### 5.13.7 Muhafaza parçalarının monte edilmesi

1. Montaj için sökme işleminde gerçekleştirilen adımları ters sırayla uygulayın.
2. Bunun için ilgili sökme şekillerine bakın (→ Bölüm 5.13.1).

## 6 Hidrolik tesisat

### 6.1 Doğrudan bağlantı veya sistem ayrılması montaj cinsi

Doğrudan bağlantıda, dış ünite doğrudan iç üniteye ve ısıtma sistemine hidrolik olarak bağlanır. Bu durumda, don olduğunda dış ünitenin donma riski vardır.

Bir sistem ayrılmasında, ısıtma devresi ilgili birincil ve ikincil ısıtma devrelerine ayrılır. Ayırma, iç üniteye veya binaya yerleştirilmiş opsiyonel bir ara eşanjör ile gerçekleştirilir. Birincil ısıtma devresine antifriz-su karışımı doldurulursa, dış ünite, don olduğunda ve ayrıca bir elektrik kesintisi durumunda donmaya karşı korunur.

### 6.2 Asgari sirkülasyon suyu miktarının sağlanması

Ağırlıklı olarak termostatik veya elektrik kontrollü ventillerle donatılan ısıtma sistemlerinde, ısı pompasının sürekli ve yeterli debisi sağlanmalıdır. Isıtma sistemini tasarlarken, ısıtma suyunun asgari sirkülasyon suyu miktarı sağlanmalıdır.

### 6.3 Hidrolik bileşenler ile ilgili talepler

Bina ile ürün arasındaki ısıtma devresi için kullanılan plastik borular, difüzyon sızdırmazlığına sahip olmalıdır.

Bina ile ürün arasındaki ısıtma devresi için kullanılan boru tesisatları, UV ve yüksek sıcaklığa dayanıklı ısı yalıtımına sahip olmalıdır.

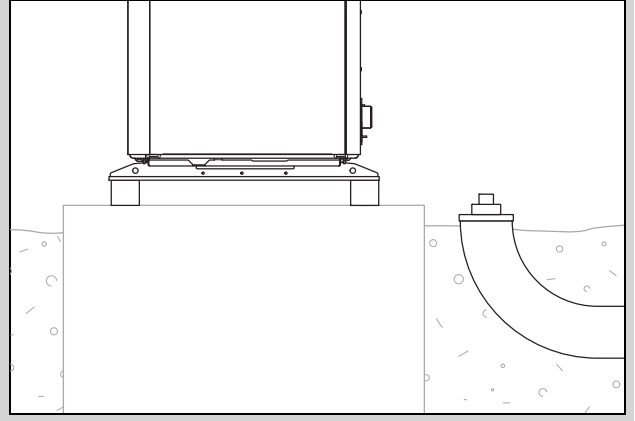
### 6.4 Hidrolik montajının hazırlanması

1. Boru tesisatlarındaki olası kalıntıları temizlemek için ürünü bağlamadan önce ısıtma sistemini iyice yıkayın!
2. Bağlantı parçaları üzerinde lehimleme çalışmaları yaparsanız, bu çalışmaları ilgili boru tesisatları ürüne monte edilmeden önce gerçekleştirin.
3. Isıtma devresi dönüş hattının boru tesisatına bir pislik tutucu monte edin.

### 6.5 Boru tesisatlarının ürüne döşenmesi

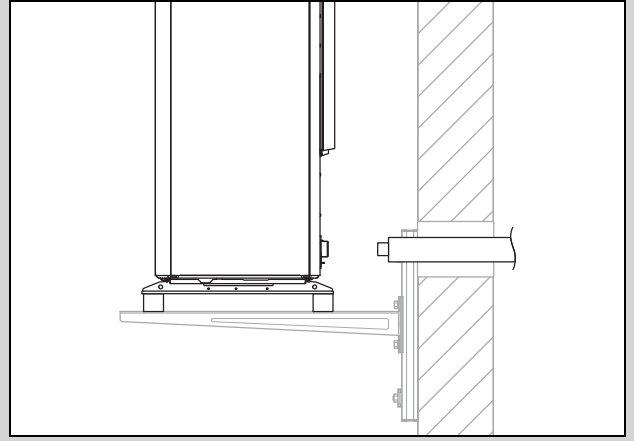
1. Bina ısıtma devresinin boru tesisatlarını, duvar geçiş kılavuzundan geçirerek ürüne döşeyin.

#### Geçerlilik: Zemin montajı



- ▶ Boru tesisatlarını, şekilde gösterildiği gibi, uygun bir koruyucu boru içinden geçirerek toprağa döşeyin.
- ▶ İlgili ölçüler ve mesafe bilgileri, aksesuar montaj kılavuzundan temin edilebilir (bağlantı braketi, bağlantı seti).

#### Geçerlilik: Duvara montaj

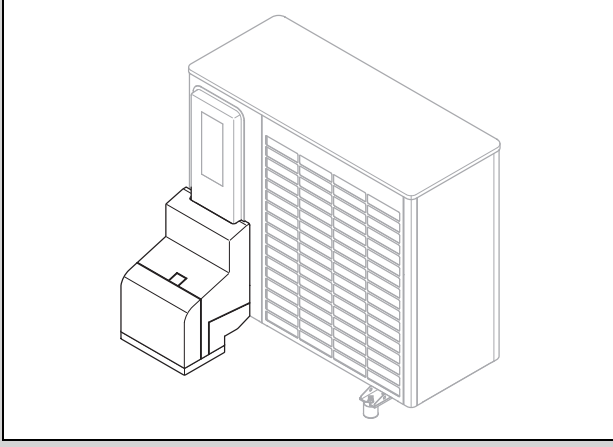


- ▶ Boru tesisatlarını, şekilde gösterildiği gibi, duvar geçiş kılavuzundan geçirerek ürüne yerleştirin.
- ▶ Boru tesisatlarını içten dışa doğru yaklaşık 2°'lik eğimle döşeyin.
- ▶ İlgili ölçüler ve mesafe bilgileri, aksesuar montaj kılavuzundan temin edilebilir (bağlantı braketi, bağlantı seti).

### 6.6 Boru tesisatlarının ürüne bağlanması

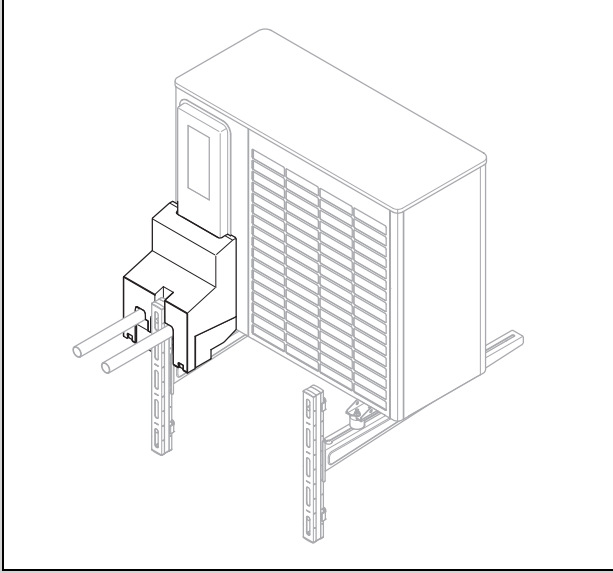
1. Hidrolik bağlantılar üzerindeki kapakları çıkarın.

Geçerlilik: Zemin montajı



- ▶ Bağlantı braketini ve aksesuar kapsamında birlikte teslim edilen yapı parçalarını kullanın.
- ▶ Tüm bağlantıların sızdırmazlığını kontrol edin.

Geçerlilik: Duvara montaj



- ▶ Bağlantı braketini ve aksesuar kapsamında birlikte teslim edilen yapı parçalarını kullanın.
- ▶ Tüm bağlantıların sızdırmazlığını kontrol edin.

## 6.7 Hidrolik montajının tamamlanması

1. Tesisat konfigürasyonuna bağlı olarak, güvenlikle ilgili gerekli ek bileşenleri takın.
2. Ürün ilgili ısıtma devresinin en yüksek noktasına monte edilmiyorsa, havanın toplanabileceği yerlere ilave hava alma vanaları monte edin.
3. Tüm bağlantıların sızdırmazlığını kontrol edin.

## 6.8 Seçenek: Ürünün bir yüzme havuzuna bağlanması

1. Ürünün ısıtma devresini doğrudan bir yüzme havuzuna bağlamayın.
2. Uygun bir ayırıcı ısı eşanjörü ve bu montaj için gerekli diğer bileşenleri kullanın.

## 7 Elektrik kurulumu

Bu cihaz IEC 61000-3-12 ile, genel şebekeyi kullanan müşteri tesisatı bağlantı noktasındaki Ssc kısa devre gücünün büyük veya eşit 33 olması koşuluyla uyumludur. Bu cihazın sadece Ssc değeri büyük veya eşit 33 olan bir bağlantı noktasına bağlanması (gerekirse şebeke operatörüne danışılarak), servis elemanı veya işletmecinin sorumluluğundadır.

### 7.1 Elektrik tesisatı montajının hazırlanması



#### Tehlike!

**Elektrik bağlantısının yanlış yapılması halinde elektrik çarpması nedeniyle ölüm tehlikesi!**

Yanlış yapılan bir elektrik bağlantısı, ürünün çalışma emniyetini olumsuz etkileyebilir ve yaralanmalara ve maddi hasarlara yol açabilir.

- ▶ Elektrik kurulumunu sadece eğitimli yetkili servis ve bu iş için belgeniz varsa yapın.

1. Elektrik dağıtım şirketinin düşük gerilim şebekesine bağlantı için gerekli teknik bağlantı koşullarına dikkat edin.
2. Elektrik dağıtım şirketi blokaj fonksiyonunun ilgili ürün için öngörülüp öngörülmediğini belirleyin ve kapatma türüne bağlı olarak ürün elektrik beslemesinin nasıl yapılacağını tespit edin.
3. Cihaz tip etiketi üzerinden ürünün ölçülen akımını belirleyin. Buradan elektrik hatları için uygun hat kesitlerini türetin.
4. Elektrik kablolarını binadan çıkarıp duvar geçiş kılavuzundan geçirerek ürüne ulaşacağı döşeme yolunu hazırlayın. Hat uzunluğu 10 m'yi aşıyorsa, şebeke bağlantı kablosu ile sensör/veri yolu devresini ayrı döşeyin.

### 7.2 Şebeke gerilim kalitesine yönelik talepler

1 fazlı 230 V şebekenin şebeke gerilimi için, + % 10 ila - % 15 tolerans mevcut olmalıdır.

### 7.3 Elektrikli bileşenler ile ilgili talepler

Şebeke bağlantısı için açık alanda döşemeye uygun olan esnek hortum hatları kullanılmalıdır. Spesifikasyon asgari olarak 60245 IEC 57 standardına ve H05RN-F kısa tanımına uygun olmalıdır.

Elektrikli ayırma donanımlarının kontak açıklığı en az 3 mm olmalıdır.

Elektrik sigortaları için C karakteristiğine sahip gecikmeli sigortalar kullanılmalıdır.

Kişi koruması için montaj yeri için öngörülmesi halinde, her türlü akım duyarlı Tip B kaçak akım koruma şalteri kullanılmalıdır.

eVeri yolu kablosu için bükülü tel çifti olan kablolar kullanıl-  
mamalıdır.

#### 7.4 Elektrikli ayırma donanımı

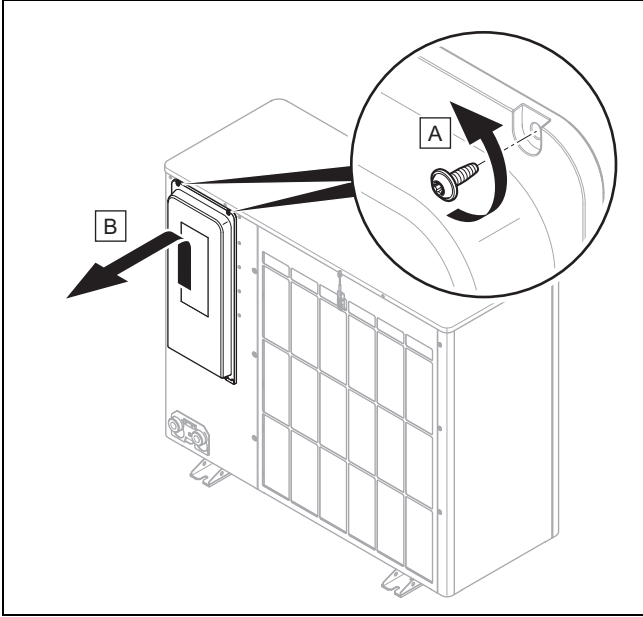
Elektrikli ayırma donanımı bu kılavuzda ayırma şalteri olarak  
adlandırılmıştır. Bir devre kesici olarak genellikle binanın sa-  
yaç/sigorta kutusuna monte edilmiş olan sigorta veya devre  
koruma şalteri kullanılır.

#### 7.5 Elektrik kesinti işlevi için bileşenlerin monte edilmesi

EVU kilit fonksiyonu mevcutsa, ısı pompasının ısı üretimi il-  
gili elektrik dağıtım şirketi tarafından ara sıra kapatılır. Ka-  
patma iki şekilde yapılabilir:

1. Kapatma sinyali, iç ünitenin S21 bağlantısına iletilir.
  2. Kapatma sinyali, sayaç/sigorta kutusundaki harici  
monte edilmiş ayırma kontaktörüne iletilir.
- EVU kilit fonksiyonu öngörülmüşse, binanın sayaç/sigorta  
kutusuna ek bileşenleri monte edin ve kablo bağlantılarını  
yapın.
- Bunun için iç ünite montaj kılavuzunun ekindeki elektrik  
bağlantı şemasını izleyin.

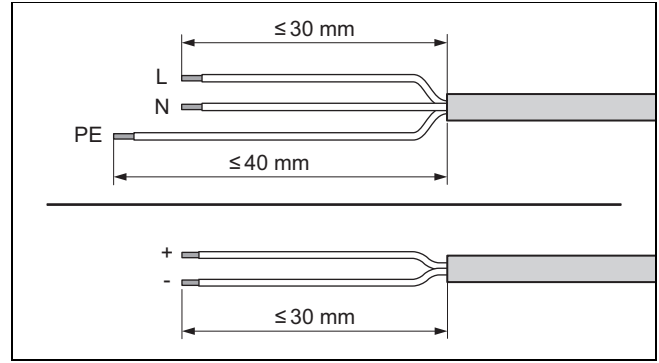
#### 7.6 Elektrik bağlantıları kapağının sökülmesi



1. Kapağın, soğutucu madde devresinde kaçak olması  
durumunda etkili olması gereken emniyetle ilgili bir  
conta içerdiğini unutmayın.
2. Çevreleyen contaya zarar vermeden kapağı şekilde  
gösterildiği gibi sökün.

#### 7.7 Elektrik kablolarının soyulması

1. Elektrik kablosunu gerekirse kısaltın.



2. Elektrik kablosunu şekilde gösterildiği gibi soyun. Mün-  
ferit damar izolasyonlarının zarar görmemesine dikkat  
edin.
3. Gevşek teller nedeniyle kısa devreleri önlemek için, da-  
marların izolasyonu soyulan uçlarını damar ucu yük-  
sükleri ile donatın.

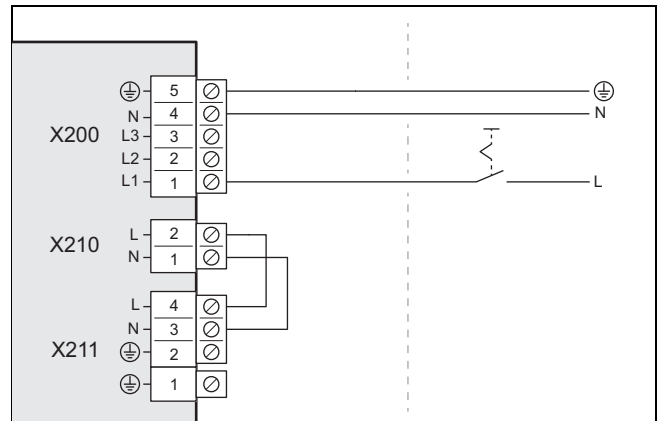
#### 7.8 Elektrik beslemesinin yapılması, 1~/230V

- Bağlantı türünü belirleyin:

Durum	Bağlantı türü
Elektrik dağıtım şirketi blokajı öngö- rülmemiş	Tek elektrik besle- mesi
Elektrik dağıtım şirketi blokajı öngö- rülmuş, S21 bağlantısı üzerinden ka- patma	
Elektrik dağıtım şirketi blokajı öngö- rülmuş, ayırma kontaktörü üzerinden kapatma	Çift elektrik besle- mesi

##### 7.8.1 1~/230V, tek elektrik beslemesi

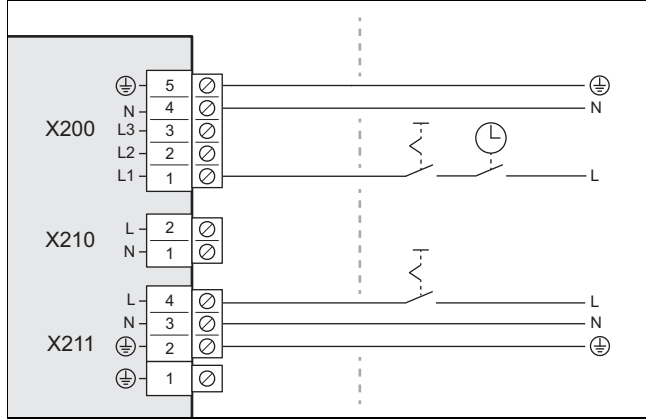
1. Montaj yeri için öngörülmesi halinde ürün için bir kaçak  
akım koruma şalteri monte edin.



2. Ürün için binaya, şekilde gösterildiği gibi, bir ayırma  
şalteri monte edin.
3. Bir adet 3 kutuplu şebeke bağlantı kablosu kullanın.  
Bunu, binadan çıkarıp duvar geçiş kılavuzundan geçi-  
rerek ürüne ulaştırın.
4. Şebeke bağlantı hattını (düşük tarife) elektronik kutu-  
sundaki bağlantıya X200 bağlayın.
5. Şebeke bağlantı hattını kablo tutucu kıskacıyla sabitle-  
yin.

## 7.8.2 1~/230V, çift elektrik beslemesi

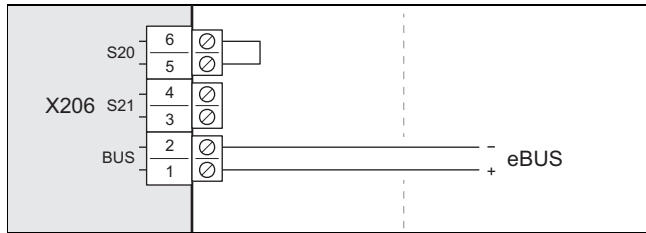
1. Montaj yeri için öngörülmesi halinde ürün için iki kaçak akım koruma şalteri monte edin.



2. Ürün için binaya, şekilde gösterildiği gibi, bir ayırma kontaktörü monte edin.
3. Ürün için binaya, şekilde gösterildiği gibi, iki ayırma şalteri monte edin.
4. İki adet 3 kutuplu şebeke bağlantı kablosu kullanın. Bunu, binadan çıkarıp duvar geçiş kılavuzundan geçirek ürüne ulaştırın.
5. Şebeke bağlantı kablosunu (ısı pompası akım sayacından gelen) ilgili X200 bağlantısına bağlayın. Bu elektrik beslemesi, elektrik dağıtım şirketi tarafından geçici olarak kapatılabilir.
6. Bağlantıdaki 2 kutuplu köprüyü çıkarın X210.
7. Şebeke bağlantı kablosunu (ev elektrik sayacından gelen) bağlantıya X211 bağlayın. Bu elektrik beslemesi kalıcıdır.
8. Şebeke bağlantı hatlarını kablo tutma terminalleri ile sabitleyin.

## 7.9 eVeri yolu kablosunun bağlanması

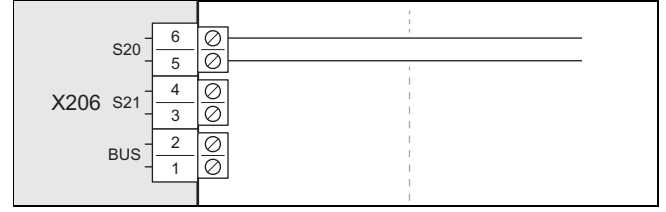
1. Tel kesiti en az 0,75 mm<sup>2</sup> olan 2 kutuplu bir eVeri yolu kablosu kullanın. Bunu, binadan çıkarıp duvar geçiş kılavuzundan geçirek ürüne ulaştırın.



2. eVeri yolu kablosunu bağlantıya X206, BUS bağlayın.
3. eVeri yolu kablosunu kablo tutucu kısıncıyla sabitleyin.

## 7.10 Maksimum termostatının bağlanması

1. Tel kesiti en az 0,75 mm<sup>2</sup> olan 2 kutuplu bir kablo kullanın. Bunu, binadan çıkarıp duvar geçiş kılavuzundan geçirek ürüne ulaştırın.



2. Bağlantıdaki X206, S20 köprüyü çıkarın. Kabloyu buraya bağlayın.
3. Kabloyu bir kablo tutma kısıncıyla sabitleyin.

## 7.11 Aksesuarların bağlanması

- Ekteki kablo bağlantı şemasına dikkat edin.

## 7.12 Elektrik bağlantıları kapağının takılması

1. Kapağın, soğutucu madde devresinde kaçak olması durumunda etkili olması gereken emniyetle ilgili bir conta içerdiğini unutmayın.
2. Kapağı, kilitleme yerinden alt kenara indirerek sabitleyin.
3. Kapağı iki vidayla üst kenara sabitleyin.

## 8 Devreye alma

### 8.1 Çalıştırmadan önce kontrol edin

- Tüm hidrolik bağlantıların doğru yapıp yapılmadığını kontrol edin.
- Tüm elektrik bağlantılarının doğru yapıp yapılmadığını kontrol edin.
- Bağlantı türüne bağlı olarak, bir veya iki ayırma şalterinin takılı olup olmadığını kontrol edin.
- Montaj yeri için öngörülmüşse ürün için bir kaçak akım koruma şalteri monte edilip edilmediğini kontrol edin.
- Kullanma kılavuzunu okuyun.
- Montajdan sonra ürünü çalıştırmak için en az 30 dakika geçtiğinden emin olun.
- Elektrik bağlantıları kapağının monte edildiğinden emin olun.

### 8.2 Ürünü açma

- Binada ürüne bağlı olan tüm ayırma şalterlerini açın.

### 8.3 Isıtma suyunun/dolum ve takviye suyunun kontrol edilmesi ve hazırlanması



#### Dikkat!

**Kalitesiz ısıtma suyu nedeniyle maddi hasar tehlikesi**

- Isıtma suyu kalitesinin yeterli düzeyde olmasını sağlayın.

- Tesisatı doldurmadan veya takviye yapmadan önce ısıtma suyunun kalitesini kontrol edin.

### Isıtma suyu kalitesinin kontrol edilmesi

- ▶ Isıtma devresinden biraz su alın.
- ▶ Isıtma suyunun dış görünümünü kontrol edin.
- ▶ Suyun içinde tortu maddeleri saptarsanız, sistemdeki / tesisattaki çamuru temizleyin.
- ▶ Miknatıslı bir çubuk yardımıyla manyetit (demir oksit) olup olmadığını kontrol edin.
- ▶ Manyetit tespit ederseniz, sistemi/tesisatı temizleyin ve korozyona karşı koruma sağlamak için gerekli önlemleri alın (örneğin bir manyetit ayırıcı monte edin).
- ▶ Aldığınız suyun pH değerini 25 °C sıcaklıkta kontrol edin.
- ▶ Değer 8,2'den düşük veya 10,0'dan yüksek ise tesisatı temizleyin ve ısıtma suyunu hazırlayın.
- ▶ Isıtma suyuna oksijen girmemesini sağlayın.

### Dolum ve takviye suyunun kontrol edilmesi

- ▶ Tesisatı doldurmadan önce dolum ve takviye suyunun sertliğini ölçün.

### Dolum ve takviye suyunun hazırlanması

- ▶ Doldurulan ve ilave edilen suyun hazırlanması için geçerli ulusal talimatları ve teknik kuralları dikkate alın.

Ulusal yönetmelikler ve teknik kurallar ile daha yüksek talepler belirlenmedikçe aşağıdakiler geçerlidir:

Şu durumda ısıtma suyunu hazırlayın:

- Sistemin kullanım süresinde tüm dolum ve ilave su miktarı ısıtma sisteminin nominal hacmin üç katını aşarsa, veya
- aşağıdaki tabloda belirtilen standart değerlere uyulmazsa veya
- ısıtma suyunun pH değeri 8,2'den düşük veya 10,0'dan yüksek ise.

Toplam ısıtma gücü	Belirli tesisat hacmi için su sertliği <sup>1)</sup>					
	≤ 20 l/kW		> 20 l/kW ≤ 40 l/kW		> 40 l/kW	
kW	mg CaCO <sub>3</sub> /l	mol/m <sup>3</sup>	mg CaCO <sub>3</sub> /l	mol/m <sup>3</sup>	mg CaCO <sub>3</sub> /l	mol/m <sup>3</sup>
< 50	< 300	< 3	150	≤ 1,5	5	0,05
> 50 ila ≤ 200 arası	200	< 2	100	≤ 1,0	5	0,05
> 200 ila ≤ 600 arası	150	< 1,5	5	0,05	5	0,05
> 600	5	0,05	5	0,05	5	0,05

1) Nominal kapasite Litre/ısıtma gücü; çok kazanlı sistemlerde en küçük kazanın ısıtma gücü kullanılmalıdır.



### Dikkat!

**Isıtma suyuna uygun olmayan katkı maddelerinin eklenmesi nedeniyle maddi hasar tehlikesi!**

Uygun olmayan katkı maddeleri yapı parçası değişikliklerine, ısıtma konumunda seslere ve diğer olası arızalara neden olabilir.

- ▶ Uygun olmayan antifriz ve korozyon önleyici maddeler, haşere ilacı ve sızdırmazlık maddesi kullanmayın.

Aşağıdaki katkı maddelerinin doğru bir şekilde kullanılması koşuluyla şimdiye kadar ürünlerimizle ilgili herhangi bir uyumsuzluk saptanmamıştır.

- ▶ Kullanırken mutlaka katkı maddesi üreticisinin talimatlarına uyun.

Isıtma sisteminde kullanılacak diğer katkı maddelerinin uyumluluğu ve bunların etkileri için sorumluluk üstlenmemektediriz.

### Temizlik yapmak için kullanılabilir katkı maddeleri (ardından durulama gerekli)

- Fernox F3
- Sentinel X 300
- Sentinel X 400

### Isıtma sisteminde koruyucu olarak kullanılan katkı maddeleri

- Fernox F1
- Fernox F2
- Sentinel X 100
- Sentinel X 200

### Isıtma sistemi için donmaya karşı koruma katkı maddeleri

- Fernox Antifreeze Alphi 11
- Sentinel X 500
- ▶ Yukarıda belirtilen katkı maddelerini kullandıysanız, kullanıcıyı gerekli önlemler ile ilgili olarak bilgilendirin.
- ▶ Kullanıcıya, donmaya karşı koruma için gerekli işlemlerle ilgili bilgi verin.

## 8.4 Isıtma sisteminin doldurulması ve havasının alınması

**Geçerlilik:** Doğrudan bağlama

- ▶ Ürünü, dönüş bağlantısı üzerinden ısıtma suyuyla doldurun. İstenen çalışma basıncına ulaşıncaya kadar dolum basıncını yavaşça arttırın.
  - Çalışma basıncı: 0,15 ila 0,2 MPa (1,5 ila 2,0 bar)
- ▶ İç ünite reglerinden hava tahliye programını etkinleştirin.
- ▶ Hava alma işlemi sırasında tesisat basıncını kontrol edin. Basınç düştüğünde, istenen çalışma basıncına tekrar ulaşıncaya kadar ısıtma suyunu doldurun.

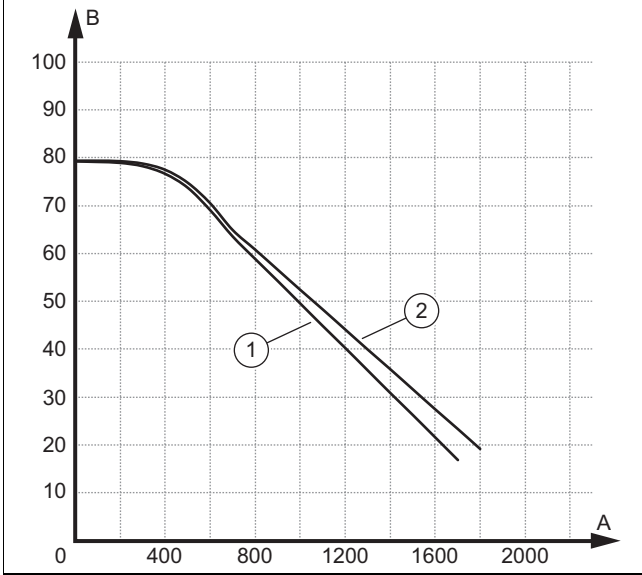
**Geçerlilik:** Sistem ayrılması

- ▶ Ürünü ve birincil ısıtma devresini dönüş bağlantısı üzerinden bir antifriz-su karışımı (% 44 hacim propilen glikol ve % 56 hacim su) ile doldurun. İstenen çalışma basıncına ulaşıncaya kadar dolum basıncını yavaşça arttırın.
  - Çalışma basıncı: 0,15 ila 0,2 MPa (1,5 ila 2,0 bar)
- ▶ İç ünite reglerinden hava tahliye programını etkinleştirin.
- ▶ Hava alma işlemi sırasında tesisat basıncını kontrol edin. Basınç düşerse, istenen çalışma basıncına tekrar ulaşıncaya kadar antifriz-su karışımı ilave edin.
- ▶ İkincil ısıtma devresini ısıtma suyuyla doldurun. İstenen çalışma basıncına ulaşıncaya kadar dolum basıncını yavaşça arttırın.

- Çalışma basıncı: 0,15 ila 0,2 MPa (1,5 ila 2,0 bar)
- ▶ İç ünite reglerinden ısıtma pompasını etkinleştirin.
- ▶ Hava alma işlemi sırasında tesisat basıncını kontrol edin. Basınç düştüğünde, istenen çalışma basıncına tekrar ulaşıncaya kadar ısıtma suyunu doldurun.

## 8.5 Mevcut artık besleme basıncı

Aşağıdaki özellikler, dış ünitenin ısıtma devresi için geçerlidir ve 20 °C'lik ısıtma suyu sıcaklığını temel almaktadır.



A	Debi, l/sa cinsinden	1	HA 4-6 ve HA-5-6
B	Artık besleme basıncı, kPa cinsinden	2	HA 6-6 ve HA-8-6

## 9 Kullanıcıya teslim edilmesi

### 9.1 Kullanıcıyı bilgilendirme

- ▶ Kullanıcıya sistemin çalışmasını anlatın. Kullanıcıya, sistem ayrılmasının olup olmadığını ve donmaya karşı koruma fonksiyonunun nasıl çalıştığını bildirin.
- ▶ Kullanıcıya özellikle emniyet uyarıları hakkında bilgi verin.
- ▶ Kullanıcıya, R290 soğutucu maddesi ile ilgili özel tehlikeler ve davranış kısıtlamaları hakkında bilgi verin.
- ▶ İşletici bakımının düzenli olarak yapılması gerektiği konusunda bilgilendirin (bakım sözleşmesi).

## 10 Arıza giderme

### 10.1 Arıza mesajları

Hata durumunda iç ünite reglerinin ekranında bir arıza kodu görünür.

- ▶ Hata mesajları tablosunu kullanın (→ İç ünite montaj kılavuzu, ek).

## 10.2 Diğer arızalar

- ▶ Arıza giderme tablosunu kullanın (→ İç ünite montaj kılavuzu, ek).

## 11 Kontrol ve bakım

### 11.1 Kontrol ve bakımın hazırlanması

- ▶ Çalışmaları yalnızca bilgili iseniz ve soğutucu madde R290'ın özellikleri ve tehlikeleri hakkında bilgi sahibiyken yapın.



#### Tehlike!

**Soğutucu madde devresinde kaçak olması halinde yangın veya patlama nedeniyle ölüm tehlikesi!**

Ürün, yanıcı R290 soğutucu maddesini içerir. Sızıntı durumunda, sızan soğutucu madde, hava ile karıştırarak yanıcı bir atmosfer oluşturabilir. Yangın ve patlama tehlikesi söz konusudur.

- ▶ Açılmış ürün üzerinde çalışıyorsanız, bir gaz kaçağı detektörü ile çalışmaya başlamadan önce sızıntı olmadığını emin olun.
- ▶ Sızıntı durumunda: Ürünün gövdesini kapatın, işletmeciyi bilgilendirin ve müşteri hizmetleri ile iletişime geçin.
- ▶ Tüm ateş kaynaklarını üründen uzak tutun. Özellikle açık alevler, 370 °C'den daha sıcak yüzeyler, ateş kaynağı içeren elektrikli ekipmanlar ve statik deşarjlar.
- ▶ Ürünün çevresinde yeterli havalandırma olmasını sağlayın.
- ▶ Yetkisiz kişilerin koruma alanına girişini sınırlayın.

- ▶ Kontrol ve bakım çalışmalarını yapmadan veya yedek parçaları takmadan önce temel güvenlik kurallarına dikkat edin.
- ▶ Düz bir çatı üzerinde çalışırken iş güvenliği kurallarına uyun. (→ Bölüm 5.9)
- ▶ Binada ürüne bağlı olan tüm ayırma şalterlerini kapatın.
- ▶ Ürünün elektrik beslemesini ayırın, ancak ürün topraklanmasının hala sağlandığından emin olun.
- ▶ Ürün üzerinde çalışma yapıyorsanız tüm elektrikli bileşenleri sıçrayabilecek sulara karşı koruyun.



## 11.2 Çalışma planına ve aralıklara dikkat edilmesi

- Belirtilen aralıklara uyun. Belirtilen tüm çalışmaları yapın (→ Ek D).

## 11.3 Yedek parça temini

Cihazın orijinal parçaları CE uyumluluk kontrolü ile birlikte sertifikalandırılmıştır. Mevcut orijinal Vaillant yedek parçaları ilgili bilgileri, arka yüzde belirtilen iletişim adresinden edebilirsiniz.

- Bakım veya onarım sırasında yedek parçalara ihtiyaç duyuyorsanız sadece orijinal Vaillant yedek parçaları kullanın.

## 11.4 Bakım çalışmalarının gerçekleştirilmesi

### 11.4.1 Koruma alanının kontrol edilmesi

- Ürünün yakın çevresinde tanımlanan koruma alanına uyulup uyulmadığını kontrol edin. (→ Bölüm 4.1)
- Koruma alanını ihlal eden herhangi bir yapısal değişiklik veya kurulum yapılmadığından emin olun.

### 11.4.2 Ürünün temizlenmesi

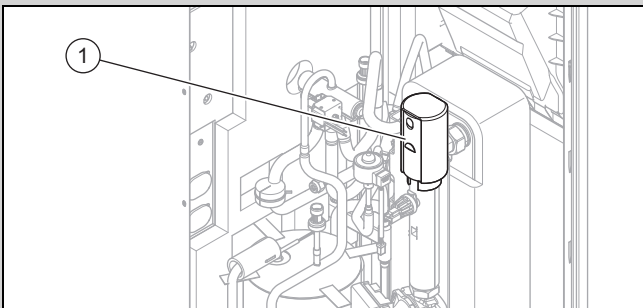
- Ürünü ancak, tüm muhafaza parçaları ve kapaklar monte edildiğinden temizleyin.
- Ürünü bir yüksek basınçlı temizleyici veya doğrudan tutulan su jeti ile temizlemeyin.
- Ürünü bir sünger ve temizleme maddesi içeren sıcak suyla temizleyin.
- Aşındırıcı madde kullanmayın. Çözücü madde kullanmayın. Klor ve amonyak içerikli temizleme maddeleri kullanmayın.

### 11.4.3 Gövde parçalarının sökülmesi

1. Muhafaza parçalarını sökmeden önce, soğutucu madde sızıntısı olup olmadığını kontrol etmek için bir gaz kaçağı dedektörü kullanın.
2. Aşağıdaki bakım çalışmaları için gerekirse muhafaza parçalarını sökün (→ Bölüm 5.13.1).

### 11.4.4 Hava alma vanasının kapatılması

**Koşul:** Sadece ilk bakımda

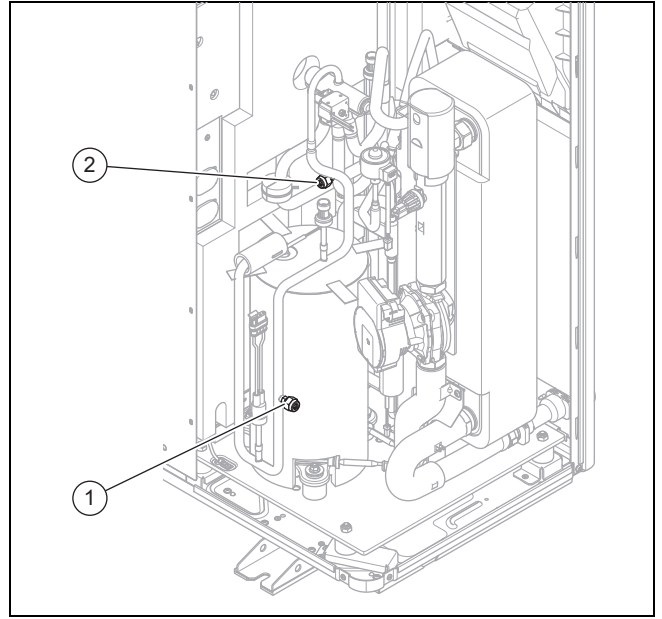


- Hava alma vanasını kapatın (1).

## 11.4.5 Evaporatörün, fanın ve yoğuşma suyu giderinin kontrol edilmesi

1. Lameller arasındaki boşluğu yumuşak bir fırça ile temizleyin. Bu sırada lamellerin bükülmemesine dikkat edin.
2. Kir ve tortulaşmaları temizleyin.
3. Gerekirse bükülen lamelleri bir lamel tarağı ile düzleştirin.
4. Fanı elinizle döndürün.
5. Fanın takılıp takılmadığını kontrol edin.
6. Yoğuşma suyu toplama kabında veya yoğuşma suyu gider hattında biriken kiri temizleyin.
7. Su giderinin tıkalı olup olmadığını kontrol edin. Bunun için yoğuşma suyu toplama kabına yaklaşık 1 litre su koyun.
8. Rezistansın yoğuşma suyu tahliye hunisine yerleştirildiğinden emin olun.

## 11.4.6 Soğutucu madde devresinin kontrol edilmesi



1. Yapı parçalarında ve boru tesisatlarında kir ve korozyon olup olmadığını kontrol edin.
2. Servis bağlantılarının (1) ve (2) numaralı kapaklarını gevşeklik bakımından kontrol edin.

## 11.4.7 Soğutucu madde devresinin sızdırmazlık bakımından kontrol edilmesi

1. Soğutucu madde devresindeki bileşenleri ve soğutucu madde hatlarını hasar, korozyon ve yağ kaçağı bakımından kontrol edin.
2. Gaz kaçağı dedektörü ile soğutucu madde devresinde sızıntı kontrolü yapın. Bu sırada tüm bileşenleri ve boru tesisatlarını kontrol edin.
3. Sızdırmazlık kontrolünün sonucunu sistem defterine kaydedin.

### 11.4.8 Elektrik bağlantılarının ve elektrik hatlarının kontrol edilmesi

1. Bağlantı kutusundaki contanın hasarsız olup olmadığını kontrol edin.
2. Bağlantı kutusundaki elektrik hatlarını, fişlerin ve terminallerin gevşekliliği bakımından kontrol edin.
3. Bağlantı kutusundaki topraklamayı kontrol edin.
4. Şebeke bağlantı kablosunun hasarlı olup olmadığını kontrol edin. Değişim gerekirse, olası tehlikeleri önlemek için değişim çalışmasının Vaillant veya müşteri hizmetleri veya benzer niteliklere sahip bir kişi tarafından yapıldığından emin olun.
5. Cihazdaki elektrik hatlarını, fiş veya terminallerin gevşekliliği bakımından kontrol edin.
6. Cihazdaki elektrik hatlarının hasarsız olup olmadığını kontrol edin.

### 11.4.9 Küçük sönümlenme ayaklarının aşınma bakımından kontrol edilmesi

1. Sönümlenme ayaklarının sıkıştırılıp sıkıştırılmadığını kontrol edin.
2. Sönümlenme ayaklarının görünür çatlakları olup olmadığını kontrol edin.
3. Sönümlenme ayaklarının civata bağlantılarında ciddi korozyon olup olmadığını kontrol edin.
4. Gerekirse yeni sönümlenme ayakları temin edin ve takın.

### 11.5 Kontrol ve bakımın tamamlanması

- ▶ Gövde parçalarını monte edin.
- ▶ Elektrik beslemesini ve ürünü açın.
- ▶ Ürünü devreye alın.
- ▶ Bir çalışma testi ve güvenlik kontrolü yapın.

## 12 Tamir ve Servis

### 12.1 Soğutucu madde devresindeki tamir ve servis işlerine hazırlık

İlgili çalışmaları yalnızca belirli soğutma sistemi uzmanlığınız varsa ve soğutucu madde R290 kullanımı hakkında bilgi sahibiyse gerçleştirin.



#### Tehlike!

**Soğutucu madde devresinde kaçak olması halinde yangın veya patlama nedeniyle ölüm tehlikesi!**

Ürün, yanıcı R290 soğutucu maddesini içerir. Sızıntı durumunda, sızan soğutucu madde, hava ile karıştırılarak yanıcı bir atmosfer oluşturabilir. Yangın ve patlama tehlikesi söz konusudur.

- ▶ Açılmış ürün üzerinde çalışıyorsanız, bir gaz kaçağı detektörü ile çalışmaya başlamadan önce sızıntı olmadığından emin olun.
- ▶ Sızıntı durumunda: Ürünün gövdesini kapatın, işletmeciyi bilgilendirin ve müşteri hizmetleri ile iletişime geçin.

- ▶ Tüm ateş kaynaklarını üründen uzak tutun. Özellikle açık alevler, 370 °C'den daha sıcak yüzeyler, ateş kaynağı içeren elektrikli ekipmanlar ve statik deşarjlar.
- ▶ Ürünün çevresinde yeterli havalandırma olmasını sağlayın.
- ▶ Yetkisiz kişilerin koruma alanına girişini sınırlayın.

- ▶ Binada ürüne bağlı olan tüm ayırma şalterlerini kapatın.
- ▶ Ürünün elektrik beslemesini ayırın, ancak ürün topraklamasının hala sağlandığından emin olun.
- ▶ Çalışma alanını sınırlandırın ve uyarı levhaları yerleştirin.
- ▶ Kişisel koruyucu ekipman kullanın ve bir yangın söndürücü yerleştirin.
- ▶ Yalnızca R290 soğutucu maddesi için onaylanmış güvenli ekipman ve aletleri kullanın.
- ▶ Çalışma alanındaki atmosferi, yer seviyesine konumlandırılmış uygun bir gaz dedektörü ile denetleyin.
- ▶ Her türde ateş kaynağını uzaklaştırın, örneğin kıvılcıma neden olan aletler. Statik deşarjlara karşı koruyucu önlemler alın.
- ▶ Muhafaza kapağını, ön kapağı ve sağ yan kapağı sökün.

### 12.2 Soğutucu maddenin üründen çıkarılması



#### Tehlike!

**Soğutucu maddenin çıkarılması sırasında yangın veya patlama nedeniyle ölüm tehlikesi!**

Ürün, yanıcı R290 soğutucu maddesini içerir. Soğutucu madde, hava ile karışarak yanıcı bir atmosfer oluşturabilir. Yangın ve patlama tehlikesi söz konusudur.

- ▶ İlgili çalışmaları yalnızca soğutucu madde R290 kullanımı hakkında uzmanlık bilginiz varsa gerçleştirin.
- ▶ Kişisel koruyucu ekipman kullanın ve bir yangın söndürücü yerleştirin.
- ▶ Yalnızca R290 soğutucu maddesi için onaylanmış ve çalışır durumda olan alet ve ekipmanları kullanın.
- ▶ Soğutucu madde devresine, soğutucu madde taşıyan alet veya ekipmanlara veya soğutucu madde tüpüne hava girmemesine dikkat edin.
- ▶ Soğutucu madde R290'ın kesinlikle kanalizasyona yönlendirilmemesine dikkat edin.
- ▶ Soğutucu maddeyi kompresör kullanarak dış üniteye pompalamayın (pump-down yapmayın).



#### Dikkat!

**Soğutucu maddenin çıkarılması sırasında maddi hasar tehlikesi!**

Soğutucu maddenin çıkarılması sırasında, donma nedeniyle maddi hasar söz konusu olabilir.

- Sistem ayrılması yoksa, soğutucu maddeyi üründen çıkarmadan önce ısıtma suyunu kondenslerden (ısı eşanjörü) çıkarın.

1. Soğutucu maddeyi çıkarmak için gereken araç ve gereçleri temin edin:
  - Emme istasyonu
  - Vakum pompası
  - Soğutucu madde geri dönüşüm tüpü
  - Manometre köprüsü
2. Sadece R290 soğutucu maddesi için onaylanmış araç ve gereçleri kullanın.
3. Yalnızca R290 soğutucu maddesi için onaylanmış, uygun şekilde işaretlenmiş ve basınç tahliye ve kapatma vanası ile donatılmış geri dönüşüm tüpleri kullanın.
4. Sadece sızdırmaz ve sorunsuz durumda olan hortumları, kavramaları ve vanaları kullanın. Sızdırmazlığı uygun bir gaz kaçağı dedektörü ile kontrol edin.
5. Geri dönüşüm tüpünü boşaltın.
6. Soğutucu maddeyi emin. Geri dönüşüm tüpünün maksimum dolun miktarına dikkat edin ve kalibre edilmiş bir tartıyla dolun miktarını denetleyin.
7. Soğutucu madde devresine, soğutucu madde taşıyan alet veya ekipmanlara veya geri dönüşüm tüpüne hava girmemesine dikkat edin.
8. Manometre köprüsünü, soğutucu madde devresinin hem yüksek hem de düşük basınç tarafına bağlayın ve soğutucu madde devresinin tamamen boşalmasını sağlamak için genleşme valfinin açık olduğundan emin olun.

### 12.3 Soğutucu madde devresi bileşenlerinin sökülmesi

- Soğutucu madde devresini azotla yıkayın.
- Soğutucu madde devresini boşaltın.
- Azotla yıkama işlemini tekrarlayın ve soğutucu madde devresinde artık soğutucu madde kalmayana kadar boşaltın.
- İçinde kompresör yağı bulunan bir kompresör sökülecekse, kompresör yağında yanıcı hiçbir soğutucu madde kalmamasını sağlamak için yeterli bir süre yeterli negatif basınçla boşaltın.
- Atmosfer basıncını oluşturun.
- Soğutucu madde devresini açmak için bir boru kesici kullanın. Lehim aletleri, kıvılcım oluşturan aletler veya gerilimli aletleri kullanmayın.
- İlgili bileşeni sökün.
- Sökülen bileşenlerin; soğutucu maddenin, bileşenlerde bulunan kompresör yağından dışarı taşmasına neden olabileceğini unutmayın. Bu durum özellikle kompresör için geçerlidir. Bu bileşenleri iyi havalandırılan yerlerde depolayın ve taşıyın.

### 12.4 Soğutucu madde devresi bileşeninin takılması

- Bileşenleri usulüne uygun şekilde takın. Bunun için sadece lehimleme yöntemini kullanın.
- Soğutucu madde devresinde azot ile basınç kontrolü yapın.

### 12.5 Ürüne soğutucu madde doldurulması



#### Tehlike!

#### Soğutucu maddenin doldurulması sırasında yangın veya patlama nedeniyle ölüm tehlikesi!

Ürün, yanıcı R290 soğutucu maddesini içerir. Soğutucu madde, hava ile karışarak yanıcı bir atmosfer oluşturabilir. Yangın ve patlama tehlikesi söz konusudur.

- İlgili çalışmalarını yalnızca soğutucu madde R290 kullanımını hakkında uzmanlık bilginiz varsa gerçekleştirin.
- Kişisel koruyucu ekipman kullanın ve bir yangın söndürücü yerleştirin.
- Yalnızca R290 soğutucu maddesi için onaylanmış ve çalışır durumda olan alet ve ekipmanları kullanın.
- Soğutucu madde devresine, soğutucu madde taşıyan alet veya ekipmanlara veya soğutucu madde tüpüne hava girmemesine dikkat edin.



#### Dikkat!

#### Hatalı veya kirlenmiş soğutucu madde kullanımını sonucunda maddî hasar riski!

Hatalı veya kirlenmiş soğutucu madde dolulu halinde ürün hasar görebilir.

- Sadece bu şekilde belirtilen ve saflığı en az %99,5 olan kullanılmamış R290 soğutucu madde kullanın.

1. Soğutucu maddeyi doldurmak için gereken araç ve gereçleri temin edin:
  - Vakum pompası
  - Soğutucu madde tüpü
  - Tartı
2. Sadece R290 soğutucu maddesi için onaylanmış araç ve gereçleri kullanın. Sadece uygun şekilde işaretlenmiş soğutucu madde tüplerini kullanın.
3. Sadece sızdırmaz ve sorunsuz durumda olan hortumları, kavramaları ve vanaları kullanın. Sızdırmazlığı uygun bir gaz kaçağı dedektörü ile kontrol edin.
4. İçlerinde bulunan soğutucu madde miktarını en aza indirmek için sadece mümkün olduğunca kısa hortumlar kullanın.
5. Soğutucu madde devresini azotla yıkayın.
6. Soğutucu madde devresini boşaltın.
7. Soğutucu madde devresini R290 soğutucu maddesiyle doldurun. Gerekli dolun miktarı, ürünün cihaz tip etiketinde belirtilmiştir. Soğutucu madde devresinin fazla doldurulmamasına özellikle dikkat edin.

8. Gaz kaçağı detektörü ile soğutucu madde devresinde sızıntı kontrolü yapın. Bu sırada tüm bileşenleri ve boru tesisatlarını kontrol edin.

### 12.6 Tamir ve servis işlerinin tamamlanması

- ▶ Gövde parçalarını monte edin.
- ▶ Elektrik beslemesini ve ürünü açın.
- ▶ Ürünü devreye alın. Isıtma konumunu kısa bir süre için etkinleştirin.
- ▶ Ürünü, gaz kaçağı detektörü ile sızıntılara karşı kontrol edin.

## 13 Ürünün devre dışı bırakılması

### 13.1 Ürünü geçici olarak devre dışı bırakma

1. Binada ürüne bağlı olan tüm ayırma şalterlerini kapatın.
2. Ürünü elektrik beslemesinden ayırın.
3. Donma hasarı tehlikesi varsa, ısıtma suyunu üründen boşaltın.

### 13.2 Ürünün nihai olarak devre dışı bırakılması



#### Tehlike!

**Soğutucu madde içeren cihazların nakliyesi sırasında yangın veya patlama nedeniyle ölüm tehlikesi!**

Ürün, yanıcı R290 soğutucu maddesini içerir. Cihazların orijinal ambalajı olmadan nakliyesi durumunda, soğutucu madde devresi hasar görebilir ve soğutucu madde açığa çıkabilir. Hava ile karışması durumunda, yanıcı bir atmosfer oluşabilir. Yangın ve patlama tehlikesi söz konusudur.

- ▶ Nakliye işleminden önce, soğutucu maddenin üründen uygun şekilde çıkarıldığından emin olun.

1. Binada ürüne bağlı olan tüm ayırma şalterlerini kapatın.
2. Ürünün elektrik beslemesini ayırın, ancak ürün topraklamasının hala sağlandığından emin olun.
3. Isıtma suyunu üründen boşaltın.
4. Muhafaza kapağını, ön kapağı ve sağ yan kapağı sökün.
5. Soğutucu maddeyi üründen çıkarın. (→ Bölüm 12.2)
6. Lütfen soğutucu madde devresinin tamamen boşaltılmasından sonra bile, soğutucu maddenin, gaz oluşumu nedeniyle kompresör yağından sızabileceğini unutmayın.
7. Sağ yan kapağı, ön kapağı ve muhafaza kapağını monte edin.
8. Ürünü, dışarıdan açıkça görülebilen bir etiket ile etiketleyin. Etikete, ürünün hizmet dışı bırakıldığını ve soğutucu maddenin çıkarıldığını not edin. Etiket, tarih bilgisi ile birlikte imzalayın.
9. Çıkarılan soğutucu maddeyi ilgili yönetmeliklere uygun olarak geri dönüşüme gönderin. Soğutucu madde tekrar kullanılmadan önce temizlenmeli ve kontrol edilmelidir.
10. Ürünü ve bileşenlerini ilgili yönetmeliklere uygun şekilde imha edin ya da geri dönüştürün.

## 14 Geri dönüşüm ve atıkların yok edilmesi

### 14.1 Ambalaj atıklarının yok edilmesi

- ▶ Ambalajı usulüne uygun imha edin.
- ▶ Geçerli tüm talimatları dikkate alın.

### 14.2 Soğutucu maddenin imha edilmesi



#### Tehlike!

**Soğutucu madde taşırken yangın veya patlama nedeniyle ölüm tehlikesi!**

R290 soğutucu maddesi nakliye sırasında serbest bırakılırsa, hava ile karışması neticesinde yanıcı bir atmosfer oluşabilir. Yangın ve patlama tehlikesi söz konusudur.

- ▶ Soğutucu maddenin usulüne uygun şekilde taşındığından emin olun.

- ▶ Soğutucu maddenin nitelikli bir yetkili servis tarafından imha edildiğinden emin olun.

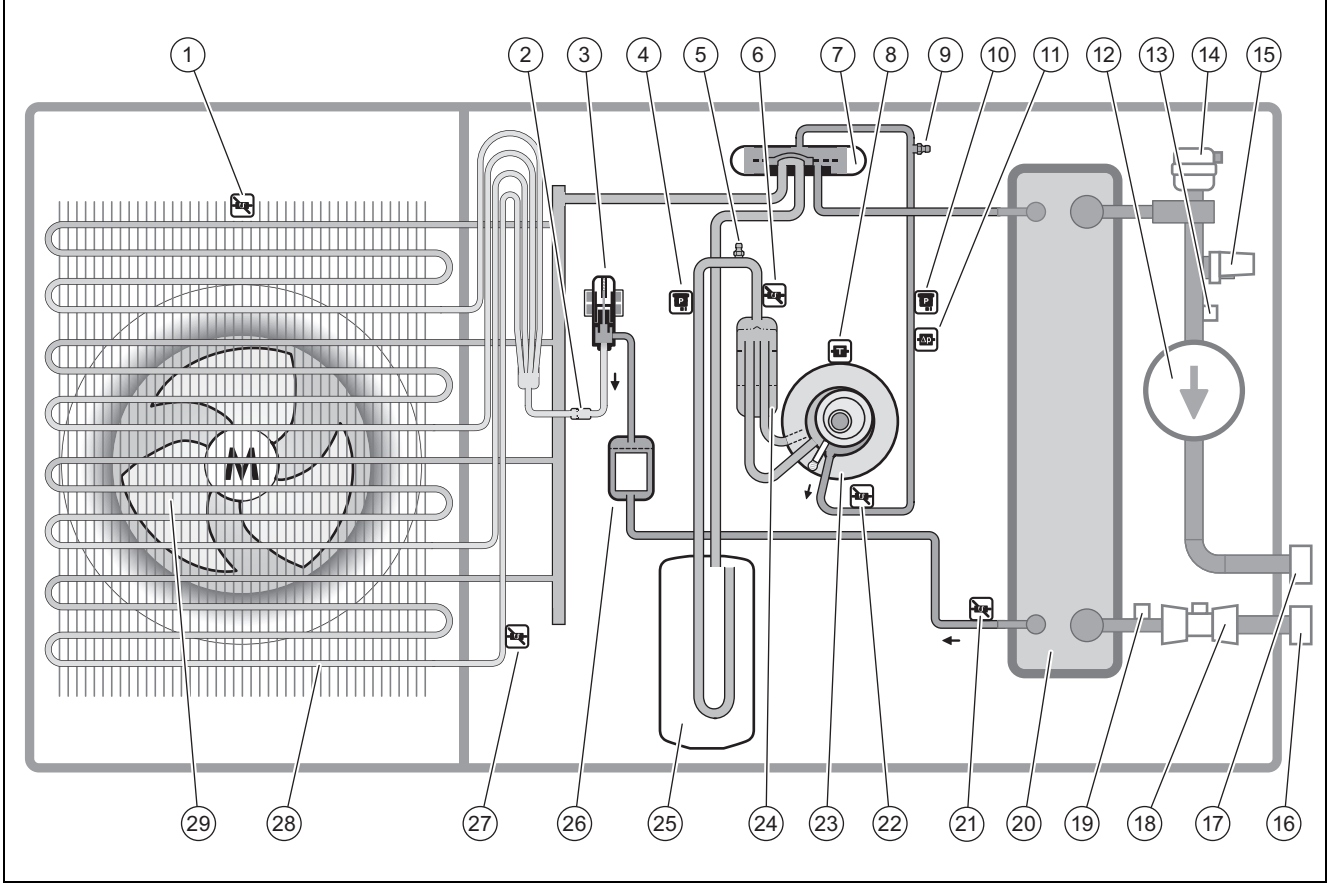
## 15 Müşteri hizmetleri

### 15.1 Müşteri hizmetleri

Müşteri iletişim merkezi: 0850 2221833

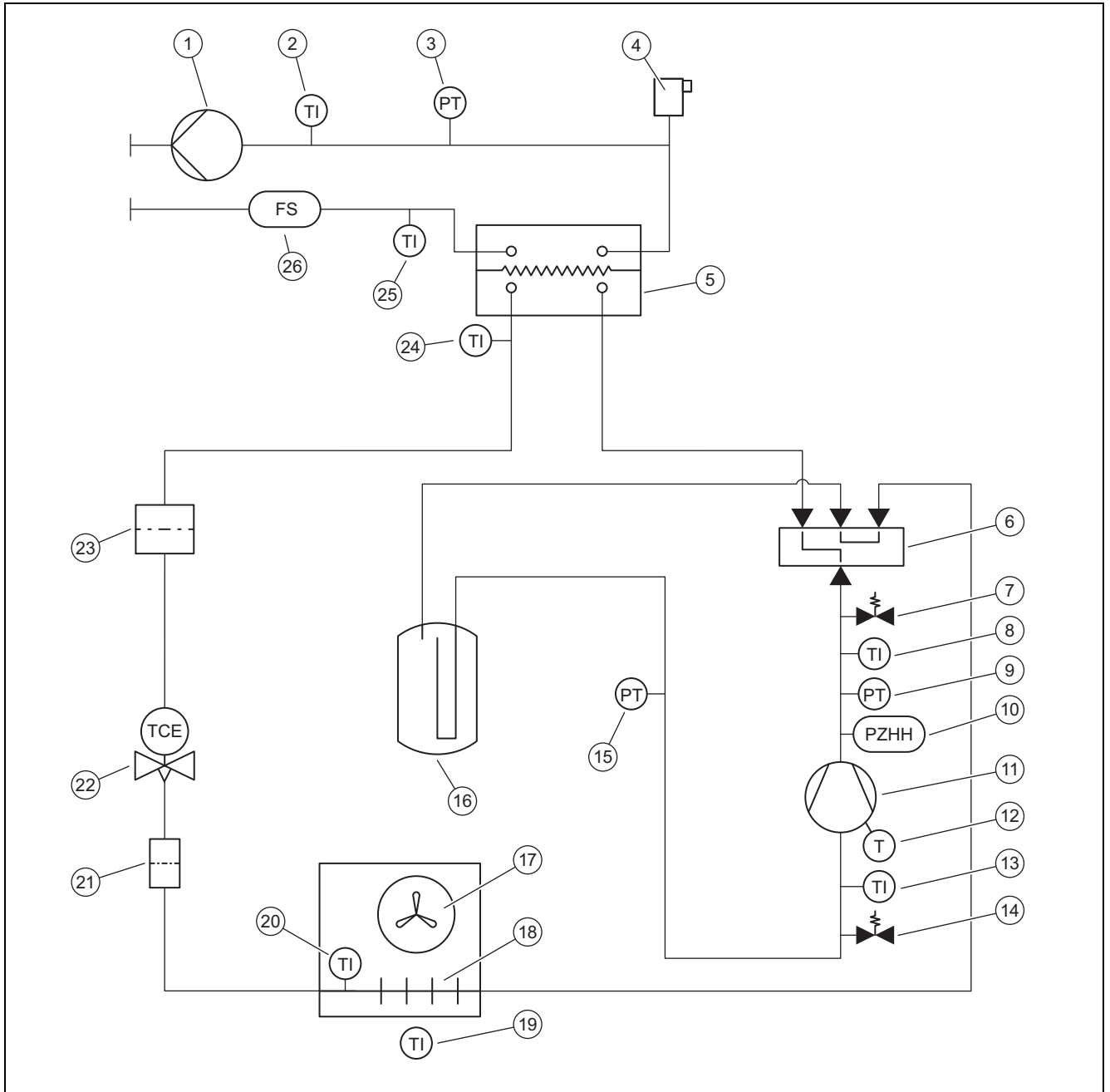
İnternet: <http://www.demirdokum.com.tr>

## A Fonksiyon şeması



1	Hava girişindeki sıcaklık sensörü	16	Isıtma devresi dönüş hattı bağlantısı
2	Filtre	17	Isıtma devresi gidiş hattı bağlantısı
3	Elektronik genişleme valfi	18	Debimetre sensörü
4	Basınç sensörü	19	Isıtma devresi dönüş hattındaki sıcaklık sensörü
5	Düşük basınç alanındaki bakım bağlantısı	20	Kondenser
6	Kompresörün önündeki sıcaklık sensörü	21	Kondansörün arkasındaki sıcaklık sensörü
7	4 yollu on/off vana	22	Kompresörün arkasındaki sıcaklık sensörü
8	Kompresördeki sıcaklık sensörü	23	Kompresör
9	Yüksek basınç alanındaki bakım bağlantısı	24	Soğutucu madde kesicisi
10	Basınç sensörü	25	Soğutucu madde toplayıcısı
11	Basınç denetleyicisi	26	Filtre/kurutucu
12	Isıtma pompası	27	Evaporatördeki sıcaklık sensörü
13	Isıtma devresi gidiş hattındaki sıcaklık sensörü	28	Evaporatör
14	Isıtma devresinde otomatik pürjör	29	Fan
15	Isıtma devresindeki basınç sensörü		

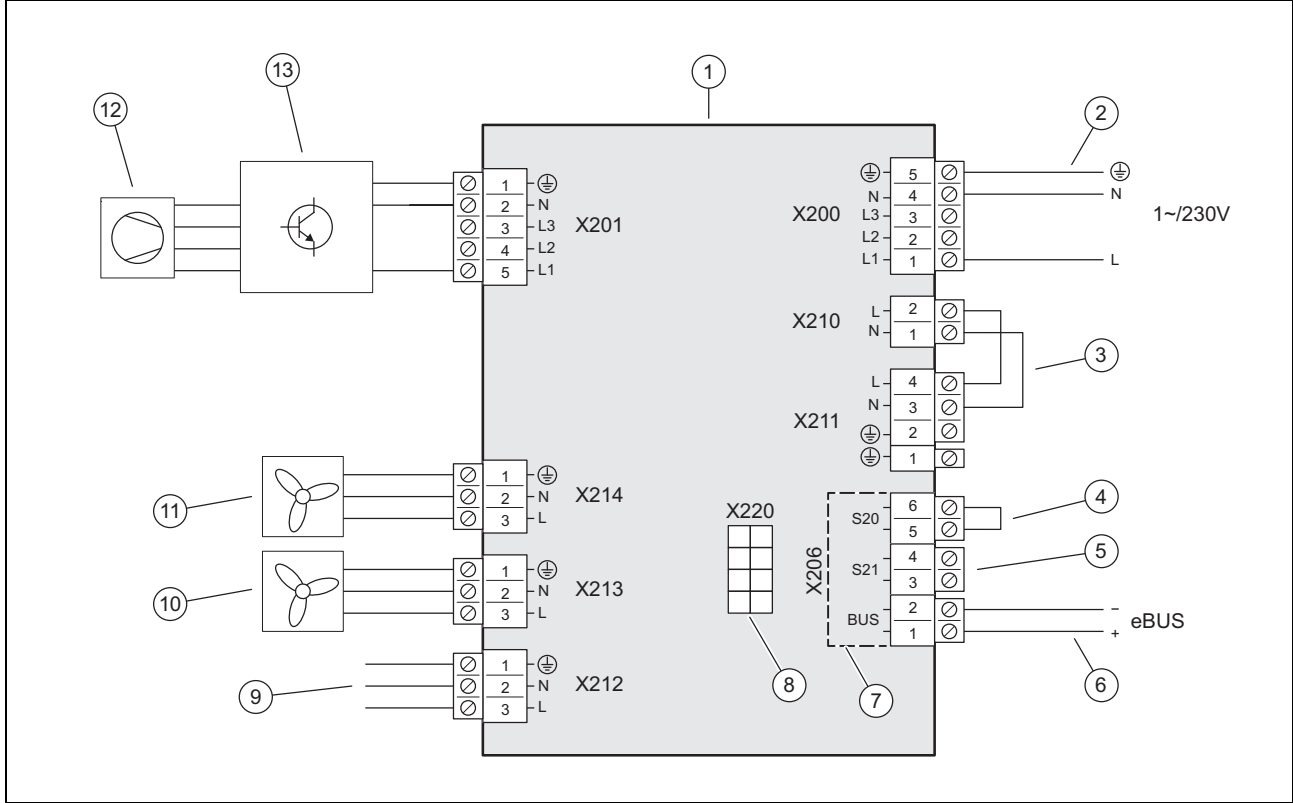
## B Güvenlik tertibatları



1	Isıtma pompası	14	Düşük basınç alanındaki bakım bağlantısı
2	Isıtma devresi gidiş hattındaki sıcaklık sensörü	15	Düşük basınç alanındaki basınç sensörü
3	Isıtma devresindeki basınç sensörü	16	Soğutucu madde toplayıcısı
4	Isıtma devresinde otomatik pürjör	17	Fan
5	Kondenser	18	Evaporatör
6	4 yollu on/off vana	19	Hava girişindeki sıcaklık sensörü
7	Yüksek basınç alanındaki bakım bağlantısı	20	Evaporatördeki sıcaklık sensörü
8	Kompresörün arkasındaki sıcaklık sensörü	21	Filtre
9	Yüksek basınç alanındaki basınç sensörü	22	Elektronik genişleme valfi
10	Yüksek basınç alanındaki presostat	23	Filtre/kurutucu
11	Soğutucu madde seperatörlü kompresör	24	Kondansörün arkasındaki sıcaklık sensörü
12	Kompresördeki sıcaklık denetleyicisi	25	ısıtma dönüş hattı sıcaklık sensörü
13	Kompresörün önündeki sıcaklık sensörü	26	Debimetre sensörü

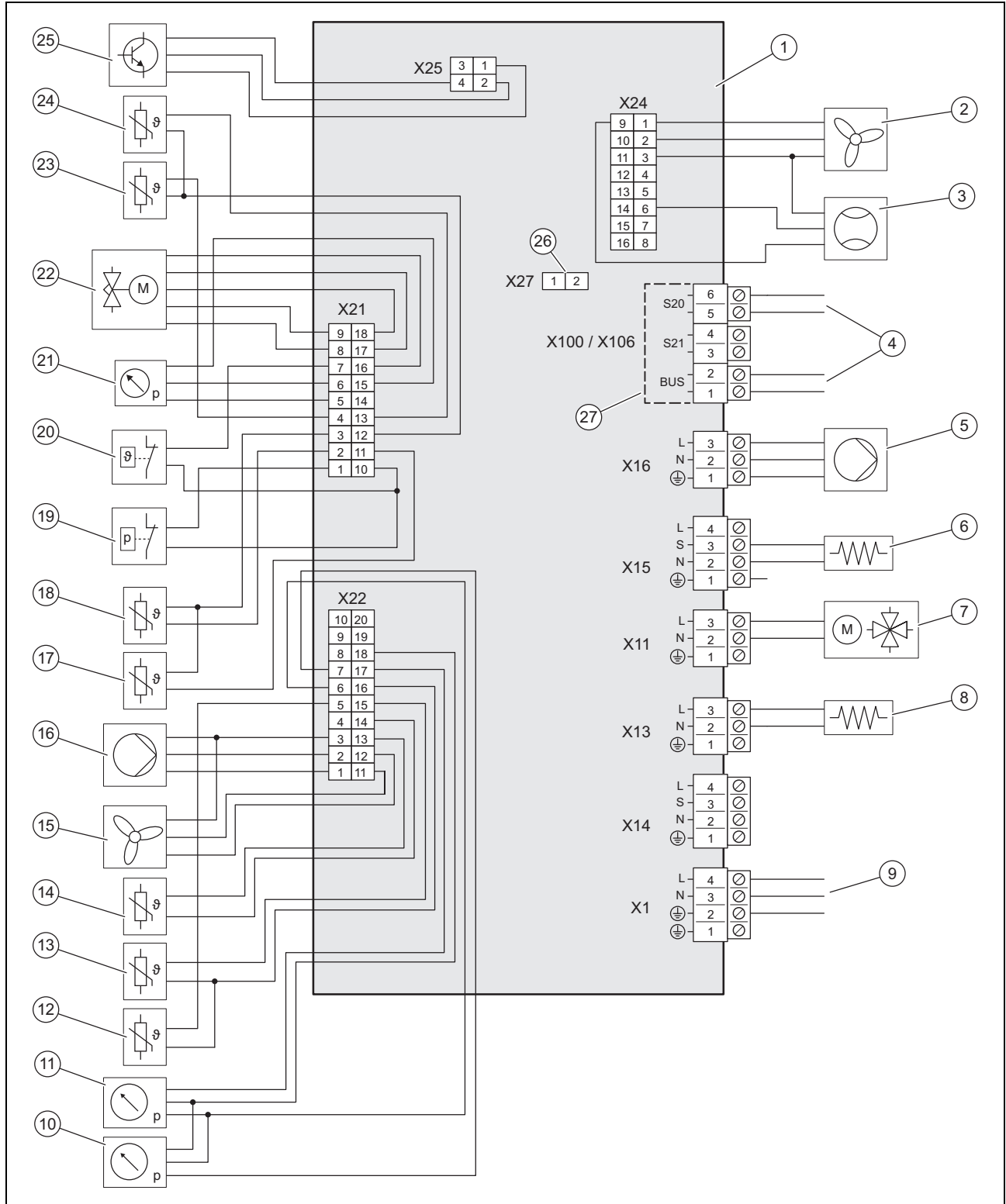
## C Devre bağlantı şeması

### C.1 Kablo bağlantı şeması, Elektrik beslemesi, 1~/230V



- |   |   |    |   |
|---|---|----|---|
| 1 | Elektronik kart INSTALLER BOARD                                 | 7  | Düşük güvenlik geriliminin olduğu alan (SELV)       |
| 2 | Akım beslemesi bağlantısı                                       | 8  | HMU elektronik kartına bağlantı, veri hattı         |
| 3 | Köprü, bağlantı türüne bağlı (elektrik dağıtım şirketi blokajı) | 9  | HMU elektronik kartına bağlantı, elektrik beslemesi |
| 4 | Limit termostat girişi  | 10 | Fan 2 için gerilim beslemesi, mevcutsa              |
| 5 | Giriş S21, kullanılmıyor  | 11 | Fan 1 için gerilim beslemesi                        |
| 6 | eVeri yolu kablosu bağlantısı                                   | 12 | Kompresör   |
|   |   | 13 | Yapı grubu INVERTER                                 |

## C.2 Kablo bağlantı şeması, sensörler ve komponentler



1	Elektronik kart HMU	11	Isıtma devresindeki basınç sensörü
2	Fan 2 için kumanda, mevcutsa	12	Isıtma devresi gidiş hattındaki sıcaklık sensörü
3	Debimetre sensörü	13	Isıtma devresi dönüş hattındaki sıcaklık sensörü
4	INSTALLER BOARD elektronik kartına bağlantı	14	Hava girişindeki sıcaklık sensörü
5	Isıtma pompası elektrik beslemesi	15	Fan 1 için kumanda
6	Motor karteri ısıtması	16	Isıtma pompası kontrolü
7	4 yollu on/off vana	17	Kompresörün arkasındaki sıcaklık sensörü
8	Yoğuşma suyu toplama kabı ısıtması	18	Kompresörün önündeki sıcaklık sensörü
9	INSTALLER BOARD elektronik kartına bağlantı	19	Basınç denetleyicisi
10	Düşük basınç alanındaki basınç sensörü	20	Sıcaklık denetleyici



21	Yüksek basınç alanındaki basınç sensörü	25	Yapı grubu INVERTER için kumanda
22	Elektronik genişleme valfi	26	Soğutma devresi için kodlama direnci soket yeri
23	Evaporatördeki sıcaklık sensörü	27	Düşük güvenlik geriliminin olduğu alan (SELV)
24	Kondansörün arkasındaki sıcaklık sensörü		

## D Kontrol ve bakım çalışmaları

#	Bakım çalışması	Aralık	
1	Koruma alanının kontrol edilmesi	Yılda bir	33
2	Ürünün temizlenmesi	Yılda bir	33
3	Hava alma vanasının kapatılması	İlk bakımda	33
4	Evaporatörün, fanın ve yoğuşma suyu giderinin kontrol edilmesi	Yılda bir	33
5	Soğutucu madde devresinin kontrol edilmesi	Yılda bir	33
6	Soğutucu madde devresinin sızdırmazlık bakımından kontrol edilmesi	Yılda bir	33
7	Elektrik bağlantılarının ve elektrik hatlarının kontrol edilmesi	Yılda bir	34
8	Küçük sönmleme ayaklarının aşınma bakımından kontrol edilmesi	3 yıl sonra yıllık	34

## E Teknik veriler



### Bilgi

Aşağıdaki güç bilgileri sadece temiz eşanjörlere sahip yeni ürünler için geçerlidir.

Güç bilgileri, düşük ses işletimini (düşük ses emisyonlu işletim) de kapsamaktadır.

EN 14825 uyarınca veriler özel bir test prosedürü ile saptanır. Buna ilişkin bilgileri ürünün üreticisinden "test prosedürü EN 14825" altındaki açıklamadan alabilirsiniz.

### Teknik veriler – Genel

	HA 4-6 O 230V B3	HA 5-6 O 230V B3	HA 6-6 O 230V B3	HA 8-6 O 230V B3
Genişlik	1.100 mm	1.100 mm	1.100 mm	1.100 mm
Yükseklik	765 mm	765 mm	965 mm	965 mm
Derinlik	450 mm	450 mm	450 mm	450 mm
Ağırlık, ambalajlı	132 kg	132 kg	150 kg	150 kg
İşletime hazır ağırlık	114 kg	114 kg	128 kg	128 kg
Ağırlık, işleme hazır, sol/sağ taraf	38 kg / 76 kg	38 kg / 76 kg	43 kg / 85 kg	43 kg / 85 kg
Bağlantı, Isıtma devresi	G 1 1/4 "	G 1 1/4 "	G 1 1/4 "	G 1 1/4 "
Anma gerilimi	230 V (+%10/-%15), 50 Hz, 1~/N/PE	230 V (+%10/-%15), 50 Hz, 1~/N/PE	230 V (+%10/-%15), 50 Hz, 1~/N/PE	230 V (+%10/-%15), 50 Hz, 1~/N/PE
Maksimum anma gücü	3,40 kW	3,40 kW	3,50 kW	3,50 kW
Nominal güç faktörü	1,0	1,0	1,0	1,0
Maksimum ölçülen akım	14,3 A	14,3 A	15,0 A	15,0 A
Başlatma akımı	14,3 A	14,3 A	15,0 A	15,0 A
Koruma türü	IP 15 B	IP 15 B	IP 15 B	IP 15 B
Sigorta tipi	Karakteristik C, taşıyıcı, 1 kutuplu devre	Karakteristik C, taşıyıcı, 1 kutuplu devre	Karakteristik C, taşıyıcı, 1 kutuplu devre	Karakteristik C, taşıyıcı, 1 kutuplu devre
Yüksek gerilim kategorisi	II	II	II	II
Fan, akım sarfiyatı	40 W	40 W	80 W	80 W
Fan, sayı	1	1	1	1
Fan, devir sayısı, maksimum	620 Dev/dk	620 Dev/dk	790 Dev/dk	790 Dev/dk
Maksimum fan hava akışı	2.300 m³/sa	2.300 m³/sa	3.000 m³/sa	3.000 m³/sa
Isıtma pompası, Güç tüketimi	2 ... 50 W	2 ... 50 W	2 ... 50 W	2 ... 50 W

## Teknik veriler – Isıtma devresi

	HA 4-6 O 230V B3	HA 5-6 O 230V B3	HA 6-6 O 230V B3	HA 8-6 O 230V B3
Isıtma suyu sıcaklığı, minimum/maksimum	20 ... 75 °C	20 ... 75 °C	20 ... 75 °C	20 ... 75 °C
Dış ünite ve iç ünite arasındaki maksimum ısıtma suyu borusu uzunluğu	20 mt	20 mt	20 mt	20 mt
Çalışma basıncı, minimum	0,05 MPa (0,50 bar)	0,05 MPa (0,50 bar)	0,05 MPa (0,50 bar)	0,05 MPa (0,50 bar)
Çalışma basıncı, maksimum	0,30 MPa (3,00 bar)	0,30 MPa (3,00 bar)	0,30 MPa (3,00 bar)	0,30 MPa (3,00 bar)
Debi, minimum	400 l/sa	400 l/sa	540 l/sa	540 l/sa
Debi, maksimum	860 l/sa	860 l/sa	1.205 l/sa	1.205 l/sa
Su miktarı, dış ünite	1,5 l	1,5 l	2,0 l	2,0 l
Su miktarı, ısıtma devresinde, asgari, buz çözme işletimi, devreye sokulmuş / devreden çıkarılmış takviye ısıtıcı	15 l / 40 l	15 l / 40 l	20 l / 55 l	20 l / 55 l
Artık besleme basıncı, hidrolik	56,0 kPa (560,0 mbar)	56,0 kPa (560,0 mbar)	44,0 kPa (440,0 mbar)	44,0 kPa (440,0 mbar)

## Teknik veriler – Soğutucu madde devresi

	HA 4-6 O 230V B3	HA 5-6 O 230V B3	HA 6-6 O 230V B3	HA 8-6 O 230V B3
Soğutucu madde tipi	R290	R290	R290	R290
Soğutucu madde, Dolum miktarı	0,60 kg	0,60 kg	0,90 kg	0,90 kg
Soğutucu madde, Global Warming Potential (GWP)	3	3	3	3
Soğutucu madde, CO <sub>2</sub> -eşdeğeri	0,0018 t	0,0018 t	0,0027 t	0,0027 t
Maksimum izin verilen çalışma basıncı	3,15 MPa (31,50 bar)	3,15 MPa (31,50 bar)	3,15 MPa (31,50 bar)	3,15 MPa (31,50 bar)
Kompresör, Tip	Döner piston kompresörü	Döner piston kompresörü	Döner piston kompresörü	Döner piston kompresörü
Kompresör yağ tipi	Spesifik polialkilenglikol (PAG)	Spesifik polialkilenglikol (PAG)	Spesifik polialkilenglikol (PAG)	Spesifik polialkilenglikol (PAG)
Kompresör kontrolü	elektronik	elektronik	elektronik	elektronik

## Teknik veriler – Isıtma devresi gücü

	HA 4-6 O 230V B3	HA 5-6 O 230V B3	HA 6-6 O 230V B3	HA 8-6 O 230V B3
Isıtma gücü, A2/W35	1,90 kW	1,90 kW	3,10 kW	3,10 kW
Güç katsayısı, COP, EN 14511, A2/W35	3,70	3,70	4,10	4,10
Efektif güç tüketimi, A2/W35	0,51 kW	0,51 kW	0,76 kW	0,76 kW
Çekilen akım, A2/W35	2,60 A	2,60 A	3,70 A	3,70 A
Isıtma gücü, minimum/maksimum, A7/W35	2,10 ... 6,50 kW	2,10 ... 7,90 kW	3,00 ... 8,50 kW	3,00 ... 9,00 kW
Isıtma gücü, nominal, A7/W35	4,10 kW	4,20 kW	5,10 kW	7,80 kW
Güç katsayısı, COP, EN 14511, A7/W35	4,60	4,40	4,70	4,40
Efektif güç tüketimi, A7/W35	0,89 kW	0,95 kW	1,09 kW	1,77 kW
Akım çekişi, A7/W35	4,20 A	4,50 A	5,20 A	8,00 A
Isıtma gücü, A7/W45	3,10 kW	3,10 kW	4,20 kW	4,20 kW
Güç katsayısı, COP, EN 14511, A7/W45	3,60	3,60	3,60	3,60
Efektif güç tüketimi, A7/W45	0,86 kW	0,86 kW	1,17 kW	1,17 kW
Çekilen akım, A7/W45	4,00 A	4,00 A	5,40 A	5,40 A
Isıtma gücü, A7/W55	3,60 kW	4,80 kW	5,80 kW	7,60 kW
Güç katsayısı, COP, EN 14511, A7/W55	2,80	2,80	2,90	2,90
Efektif güç tüketimi, A7/W55	1,29 kW	1,71 kW	2,00 kW	2,62 kW
Çekilen akım, A7/W55	6,30 A	7,70 A	9,40 A	11,70 A
Isıtma gücü, A7/W65	4,50 kW	4,50 kW	6,30 kW	6,30 kW

	HA 4-6 O 230V B3	HA 5-6 O 230V B3	HA 6-6 O 230V B3	HA 8-6 O 230V B3
Güç katsayısı, COP, EN 14511, A7/W65	2,30	2,30	2,30	2,30
Güç tüketimi, efektif, A7/W65	1,96 kW	1,96 kW	2,74 kW	2,74 kW
Akım tüketimi, A7/W65	9,00 A	9,00 A	12,20 A	12,20 A
Isıtma gücü, A-7/W35	4,00 kW	4,90 kW	6,00 kW	6,50 kW
Güç katsayısı, COP, EN 14511, A-7/W35	2,90	2,40	3,00	2,50
Güç girişi, efektif, A-7/W35	1,38 kW	2,04 kW	2,00 kW	2,60 kW
Akım tüketimi, A-7/W35	6,80 A	9,30 A	9,40 A	11,60 A

### Teknik veriler – soğutma devresi gücü

Geçerlilik: Soğutma işlevli ürün

	HA 4-6 O 230V B3	HA 5-6 O 230V B3	HA 6-6 O 230V B3	HA 8-6 O 230V B3
Soğutma gücü, A35/W18	4,50 kW	4,50 kW	6,40 kW	6,40 kW
Enerji verimliliği, EER, EN 14511, A35/W18	4,30	4,30	4,20	4,20
Efektif güç tüketimi, A35/W18	1,05 kW	1,05 kW	1,52 kW	1,52 kW
Çekilen akım, A35/W18	4,90 A	4,90 A	7,00 A	7,00 A
Soğutma gücü, minimum/maksimum, A35/W7	1,80 ... 5,20 kW	1,80 ... 5,20 kW	2,50 ... 7,20 kW	2,40 ... 7,20 kW
Soğutma gücü, A35/W7	3,40 kW	5,20 kW	5,00 kW	7,20 kW
Enerji verimliliği, EER, EN 14511, A35/W7	3,40	2,60	3,50	2,70
Efektif güç tüketimi, A35/W7	1,00 kW	2,00 kW	1,43 kW	2,67 kW
Çekilen akım, A35/W7	4,70 A	9,10 A	6,60 A	11,90 A

### Teknik veriler – Güç, soğutma modu, ek bilgiler

Geçerlilik: Soğutma işlevli ürün

	HA 4-6 O 230V B3	HA 5-6 O 230V B3	HA 6-6 O 230V B3	HA 8-6 O 230V B3
Soğutma gücü, A35/W7	5,20 kW	3,40 kW	7,20 kW	4,90 kW
Enerji verimliliği, EER, EN 14511, A35/W7	2,60	3,40	2,70	3,50
Efektif güç tüketimi, A35/W7	2,00 kW	1,00 kW	2,67 kW	1,40 kW
Çekilen akım, A35/W7	9,10 A	4,70 A	11,90 A	6,60 A
Kompresör devir sayısı, A35/W7	5.280 Dev/dk	3.300 Dev/dk	5.100 Dev/dk	3.300 Dev/dk

### Teknik veriler – ısıtma devresi ses emisyonu

	HA 4-6 O 230V B3	HA 5-6 O 230V B3	HA 6-6 O 230V B3	HA 8-6 O 230V B3
Ses gücü, EN 12102, EN 14511 LWA, A7/W35	51 dB(A)	52 dB(A)	50 dB(A)	58 dB(A)
Ses gücü, EN 12102, EN 14511 LWA, A7/W45	53 dB(A)	53 dB(A)	53 dB(A)	53 dB(A)
Ses gücü, EN 12102, EN 14511 LWA, A7/W55	52 dB(A)	54 dB(A)	57 dB(A)	57 dB(A)
Ses gücü, EN 12102, EN 14511 LWA, A7/W65	54 dB(A)	54 dB(A)	55 dB(A)	55 dB(A)
Ses gücü, EN 12102, EN 14511 LWA, A-7/W35, % 40 sessiz işletim	48 dB(A)	48 dB(A)	50 dB(A)	50 dB(A)
Ses gücü, EN 12102, EN 14511 LWA, A-7/W35, % 50 sessiz işletim	47 dB(A)	47 dB(A)	48 dB(A)	48 dB(A)
Ses gücü, EN 12102, EN 14511 LWA, A-7/W35, % 60 sessiz işletim	46 dB(A)	46 dB(A)	46 dB(A)	46 dB(A)

### Teknik veriler – soğutma devresi ses emisyonu

Geçerlilik: Soğutma işlevli ürün

	HA 4-6 O 230V B3	HA 5-6 O 230V B3	HA 6-6 O 230V B3	HA 8-6 O 230V B3
Ses gücü, EN 12102, EN 14511 LWA, A35/W18	53 dB(A)	53 dB(A)	55 dB(A)	55 dB(A)
Ses gücü, EN 12102, EN 14511 LWA, A35/W7	53 dB(A)	53 dB(A)	55 dB(A)	55 dB(A)

<b>A</b>	
Amacına uygun kullanım .....	13
<b>C</b>	
CE işaretlemesi .....	17
Çalışma şekli .....	15
Çözülme işletimi .....	18
<b>E</b>	
Elektrik .....	13
Elektrik beslemesi .....	29
Elektrik dağıtım şirketi (EVU) blokajı .....	29
Elektrikli ayırma donanımı .....	29
Emniyet donanımı .....	14, 18, 38
Evaporatör .....	33
<b>F</b>	
Fan .....	33
<b>G</b>	
Gerilim .....	13
<b>H</b>	
Hava alma vanası .....	33
Hava çıkışı ızgarası .....	26
Hava girişi ızgarası .....	26
Havuz .....	28
<b>I</b>	
Isı pompası sistemi .....	15
<b>K</b>	
Kalorifer suyunun hazırlanması .....	30
Koruma alanı .....	18
Kullanım sınırı .....	17
<b>M</b>	
Maksimum termostat .....	30
Minimum devridaim suyu miktarı .....	27
Montaj cinsi .....	27
Montaj seti .....	27
Montaj türü .....	22
Montaj yeri .....	22
Muhafaza parçası .....	26, 33
<b>N</b>	
Nakliye .....	21
Nitelik .....	13
<b>O</b>	
Ölçüler .....	21–22
<b>S</b>	
Sevk basıncı .....	32
Sızdırmazlık .....	33
Soğutucu madde .....	34–35
Atıkların yok edilmesi .....	36
Soğutucu madde devresi .....	33
<b>Ş</b>	
Şebeke gerilim kalitesi .....	28
Şema .....	14
<b>T</b>	
Talimatlar .....	14
Temel .....	24
Teslimat kapsamı .....	21
Tip etiketi .....	17
<b>U</b>	
Uyarı etiketi .....	17
<b>Y</b>	
Yapı grubu ve komponent .....	16
Yedek parçalar .....	33
Yetkili servis .....	13







**tedarikçi**

**Türk DemirDöküm Fabrikaları A.Ş.**

Atatürk Mahallesi Meriç Caddesi No: 1/4 ■ 34758 / Ataşehir – İstanbul

Tel. 0216 516 2000 ■ Faks 0216 516 2007

Müşteri iletişim merkezi 0850 2221833

info@demirdokum.com.tr ■ www.demirdokum.com.tr



0020297944\_05



**Yayınlayan/üretici**

**TÜRK DEMIRDÖKÜM FABRIKALARI A.Ş.**

4 Eylül Mah. Osman Rusçuk Cad. No: 5 ■ 11300 / Bozüyük – Bilecik

www.demirdokum.com.tr

© Bu kılavuzun veya kısımlarının, telif hakları korunmaktadır ve sadece üreticinin yazılı onayı ile çoğaltılabilir veya dağıtılabilir.

Değişiklik yapma hakkı saklıdır.