

Kullanma kılavuzu

Exacontrol

Exacontrol 7

Exacontrol 7R



 **DemirDöküm**
www.demirdokum.com.tr



TR

İçindekiler

İçindekiler

1	Emniyet	3	10	Garanti ve müşteri hizmetleri	11
1.1	İşlemlerle ilgili uyarı bilgileri	3	10.1	Garanti	11
1.2	Amacına uygun kullanım	3	10.2	Müşteri hizmetleri	11
1.3	Genel emniyet uyarıları	4			
2	Doküman ile ilgili uyarılar	5			
2.1	Dokümanların saklanması	5			
2.2	Birlikte geçerli olan dokümanların dikkate alınması	5			
2.3	Kılavuzun geçerliliği	5			
2.4	Montaj bilgileri	5			
2.5	Tüketicinin seçimlik hakları	5			
2.6	Tüketicinin şikayet ve itirazı durumunda	6			
3	Ürünün tanımı	6			
3.1	Seri numarası	6			
3.2	Cihazın yapısı	6			
3.3	CE işareti	7			
4	İşletim	7			
4.1	Ana ekran tanımı	7			
4.2	Farklı fonksiyonların gösterge tanımı	7			
5	İşleyiş ve ayarlar	7			
5.1	Ayar prensibi	7			
5.2	Saat ve gün ayarı	7			
5.3	Kaloriferin ayarlanması	8			
5.4	Donmaya karşı koruma	10			
6	Arıza giderme	10			
6.1	Arızaların tespit edilmesi ve giderilmesi	10			
7	Temizlik ve bakım	10			
7.1	Reglerin temizlenmesi	10			
7.2	Pillerin değiştirilmesi	10			
7.3	Ürünün bakımı	10			
8	Ürünün devre dışı bırakılması	11			
8.1	Geçici kapatma	11			
8.2	Ürünü nihai kapatma	11			
9	Geri dönüşüm ve atıkların yok edilmesi	11			

1 Emniyet

1.1 İşlemlerle ilgili uyarı bilgileri İşlemlerle ilgili uyarı bilgilerinin sınıflandırılması

İşlemlerle ilgili uyarı bilgileri, aşağıda gösterildiği gibi tehlikenin ağırlığına bağlı olarak uyarı işaretleri ve uyarı metinleriyle sınıflandırılmıştır:

Uyarı işaretleri ve uyarı metinleri



Tehlike!

Ölüm tehlikesi veya ağır yaralanma tehlikesi



Tehlike!

Elektrik çarpması nedeniyle ölüm tehlikesi



Uyarı!

Hafif yaralanma tehlikesi



Dikkat!

Maddi hasar veya çevreye zarar verme tehlikesi

1.2 Amacına uygun kullanım

Yanlış veya amacına uygun olmayan şekilde kullanılması durumunda, üründe veya çevresinde maddi hasarlar meydana gelebilir.

Bu regler ile kazanlı bir ısıtma sistemi kumanda edilebilir.

Amacına uygun kullanım arasında yer alanlar:

- Ürüne ve diğer tüm sistem bileşenlerine ait birlikte verilen

kullanma kılavuzlarının dikkate alınması

- Kılavuzlarda yer alan tüm kontrol ve bakım şartlarının yerine getirilmesidir.

Bu ürün 8 yaş ve üzerindeki çocuklar ve fiziksel, algılama veya ruhsal yetenekleri sınırlı olan veya cihaz hakkında yeterince tecrübesi ve bilgisi olmayan kişiler tarafından, ancak bir kişi tarafından denetlenirse veya cihazın nasıl kullanıldığına ve oluşabilecek tehlikelere dair talimatlar aldılarsa, kullanılabilir. Çocuklar ürünle oynamamalıdır. Temizleme ve kullanıcı bakımı, denetlenmeyen çocuklar tarafından yapılmamalıdır.

Bu kılavuzda tarif edilenin dışında bir kullanım veya bunu aşan bir kullanım amacına uygun değildir. Her türlü doğrudan ticari ve endüstriyel kullanım da amacına uygun kullanım değildir.

Dikkat!

Her türlü kötü amaçlı kullanım yasaktır.

1 Emniyet

1.3 Genel emniyet uyarıları

1.3.1 Yanlış kullanım nedeniyle tehlike

Yanlış kullanım nedeniyle kendiniz ve diğer kişiler tehlike altında kalabilir ve maddi hasarlar söz konusu olabilir.

- ▶ Mevcut kılavuzu ve tüm ilave dokümanları dikkatlice okuyun, özellikle "Emniyet" bölümünü ve uyarı notlarını.
- ▶ Sadece mevcut kullanma kılavuzunda belirtilen çalışmaları yapın.

1.3.2 Hatalı çalışma nedeniyle tehlike

- ▶ Regler etrafında oda havasının serbest dolaşabilmesine ve reglerin üstü mobilya, perde veya diğer nesnelere örtülmemesine dikkat edin.
- ▶ Reglerin monte edildiği odada tüm kalorifer vanalarının açık olmasına dikkat edin.
- ▶ Isıtma sistemini sadece teknik bakımdan sorunsuz bir durumda çalıştırın.
- ▶ Emniyeti olumsuz etkileyen arıza ve hasarların hemen giderilmesini sağlayın.

1.3.3 Cihazın kapatılması nedeniyle donma sonucu hasar

Isıtma sistemini kapatırsanız, ısıtma sisteminin bazı bölümleri

donma sonucunda hasar görebilir.

- ▶ Isı üreticisini elektrik şebekesinden ayırmayın.
- ▶ Isıtma sisteminin ana şalterini „1” konumunda bırakın.

1.3.4 Düşük oda sıcaklığı nedeniyle donma sonucu hasar

Münferit odalarda oda sıcaklığı düşük ayarlandığında ısıtma sisteminin bazı bölümleri donma nedeniyle hasar görebilir.

- ▶ Evde bulunmadığınız süre içinde donmaya karşı koruma önlemi olarak ısıtma sisteminizin işletimde kaldığından ve odaların yeterince ısıtıldığından emin olun.
- ▶ Donmaya karşı koruma fonksiyonunu dikkate alın.

2 Doküman ile ilgili uyarılar

2.1 Dokümanların saklanması

- Bu kılavuzu ve ayrıca birlikte geçerli olan tüm belgeleri daha sonra kullanmak üzere saklayın.

2.2 Birlikte geçerli olan dokümanların dikkate alınması

- Sistem bileşenlerinin beraberinde bulunan tüm kullanma kılavuzlarını mutlaka dikkate alın.

2.3 Kılavuzun geçerliliği

Bu kılavuz sadece aşağıdaki ürünler için geçerlidir:

Ürün - Ürün numarası

	Türkiye
Exacontrol 7	0020170573
Exacontrol 7R	0020170578

2.4 Montaj bilgileri

Ürünün montajı ile ilgili gerekli bilgiler aşağıda açıklanmıştır.

1. Bu ürün sadece, Demir Döküm yetkili satıcılarının uzman tesisatçıları tarafından monte edilmelidir. Montajın mevcut talimatlara, kurallara ve direktiflere uygun olmasından bu uzman tesisatçı sorumludur.
Ürünün tamir ve bakımı Demir Döküm teknik servisi tarafından yapılmalıdır.
2. Ürünün montajı ile ilgili bilgi ve şemalar, bu kılavuz ile birlikte verilen montaj kılavuzunun "Montaj" bölümünde verilmiştir.
3. Ürünün teknik bilgileri, bu kılavuz ile birlikte verilen montaj kılavuzunun "Teknik bilgiler" bölümünde verilmiştir.

2.5 Tüketicinin seçimlik hakları

1. Malın ayıplı olduğunun anlaşılması durumunda tüketici;
 - 1.1 Satılanı geri vermeye hazır olduğunu bildirerek sözleşmeden dönme,
 - 1.2 Satılanı alıkoymuş ayıp oranında satış bedelinden indirim isteme,
 - 1.3 Aşırı bir masraf gerektirmediği takdirde, bütün masrafları satıcıya ait olmak üzere satılanın ücretsiz onarılmasını isteme,
 - 1.4 İmkân varsa, satılanın ayıpsız bir misli ile değiştirilmesini isteme, seçimlik haklarından birini kullanabilir. Satıcı, tüketicinin tercih ettiği bu talebi yerine getirmekle yükümlüdür.
2. Ücretsiz onarım veya malın ayıpsız misli ile değiştirilmesi hakları üretici veya ithalatçıya karşı da kullanılabilir. Bu fıkradaki hakların yerine getirilmesi konusunda satıcı, üretici ve ithalatçı müteselsilen sorumludur. Üretici veya ithalatçı, malın kendisi tarafından piyasaya sürülmesinden sonra ayıbın doğduğunu ispat ettiği takdirde sorumlu tutulmaz.
3. Ücretsiz onarım veya malın ayıpsız misli ile değiştirilmesinin satıcı için orantısız güçlükleri beraberinde getirecek olması hâlinde tüketici, sözleşmeden dönme veya ayıp oranında bedelden indirim haklarından birini kullanabilir. Orantısızlığın tayininde malın ayıpsız değeri, ayıbın önemi ve diğer seçimlik haklara başvurma hakkı tüketici açısından sorun teşkil edip etmeyeceği gibi hususlar dikkate alınır.
4. Ücretsiz onarım veya malın ayıpsız misli ile değiştirilmesi haklarından birinin seçilmesi durumunda bu talebin satıcıya, üreticiye veya ithalatçıya yöneltilmesinden itibaren azami otuz iş günü içinde yerine getirilmesi zorunludur. Ancak, 6502 sayılı Tüketicinin

3 Ürünün tanımı

Korunması Hakkında Kanun'un 58 inci maddesi uyarınca çıkarılan yönetmelik eki listede yer alan mallara ilişkin, tüketicinin ücretsiz onarım talebi, yönetmelikte belirlenen azami tamir süresi içinde yerine getirilir.

Aksi hâlde tüketici diğer seçimlik haklarını kullanmakta serbesttir.

5. Tüketicinin sözleşmeden dönme veya ayıp oranında bedelden indirim hakkını seçtiği durumlarda, ödemiş olduğu bedelin tümü veya bedelden yapılan indirim tutarı derhâl tüketiciye iade edilir.
6. Seçimlik hakların kullanılması nedeniyle ortaya çıkan tüm masraflar, tüketicinin seçtiği hakkı yerine getiren tarafça karşılanır. Tüketici bu seçimlik haklarından biri ile birlikte 11/1/2011 tarihli ve 6098 sayılı Türk Borçlar Kanunu hükümleri uyarınca tazminat da talep edebilir.

2.6 Tüketicinin şikayet ve itirazı durumunda

Tüketici, seçimlik haklarının kullanılmasında ilgili olarak çıkabilecek uyuşmazlıklarda yerleşim yerinin bulunduğu veya tüketici işleminin yapıldığı yerdeki **Tüketici Hakem Heyetine veya Tüketici Mahkemesine** başvurabilir.

3 Ürünün tanımı

3.1 Seri numarası

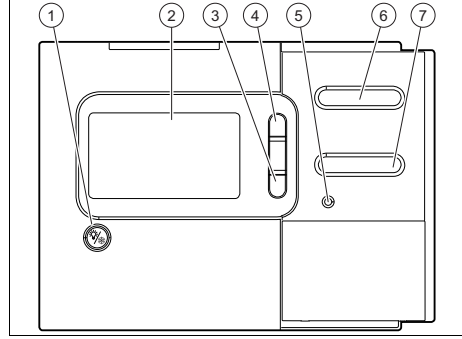
Seri numarasının altıncı rakamından 16ncı rakamına kadar olan sayı ürün numarasını belirtir.

Seri numarası, oda termostatının arka tarafındaki bir levhanın üzerinde bulunmaktadır.

3.2 Cihazın yapısı

3.2.1 Kumanda elemanlarına genel bakış

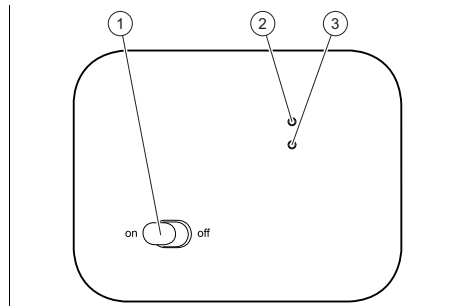
Oda termostati



- | | | | |
|---|---|---|---|
| 1 | Donmaya karşı koruma ve arka plan aydınlatılması düğmesi | 4 | Ayar düğmesi (bir değeri artırma veya seçim imkanları arasında gezinme) |
| 2 | Ekran | 5 | Parazit giderme tuşu |
| 3 | Ayar düğmesi (bir değeri azaltma veya seçim imkanları arasında gezinme) | 6 | Seçim ve onay düğmesi |
| | | 7 | Programlamayı açma düğmesi |

Kablosuz alıcı birim

Geçerlilik: Kablosuz oda termostati



- | | | | |
|---|---|---|---|
| 1 | ON-/OFF şalteri | 3 | Kırmızı LED yanıyor (kablosuz alıcı birim açık) |
| 2 | Yeşil LED yanıyor (kablosuz alıcı birim ve oda termostati arasındaki ısıtma talebini aktarma) | | |

3.3 CE işareti

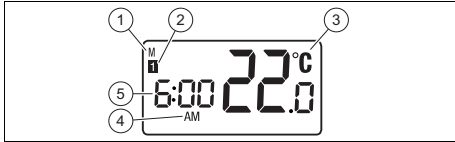


CE işareti, ürünlerin tip etiketi doğrultusunda geçerli yönetmeliklerin esas taleplerini yerine getirdiğini belgelerir.

Uygunluk açıklaması için üreticiye danışılabilir.

4 İşletim

4.1 Ana ekran tanımı



- | | |
|---|---------------------------------------|
| 1 Hafta içi günler | 4 Saat formatı |
| 2 Programın çalışma süresi | Öğleden önce (AM), öğleden sonra (PM) |
| 3 Oda sıcaklığının (5 ile 45 °C arası) veya istenilen sıcaklığın ayar modunda (5 ile 35 °C arası) gösterimi | 5 Saat |
| | 1 ile 12 arası |

4.1.1 Hafta içi günler

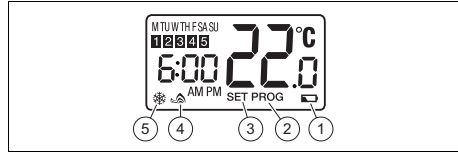
Pazartesi	M
Salı	TU
Çarşamba	W
Perşembe	TH
Cuma	F
Cumartesi	SA
Pazar	SU

4.1.2 Günün saatleri

12 am	Saat 0
1 pm	Saat 1
11 am	Saat 11

12 pm	Saat 12
1 pm	Saat 13
11 pm	Saat 23

4.2 Farklı fonksiyonların göstergesi tanımları



- | | |
|---|---|
| 1 Piller zayıf | 3 Geçici bir değişikliğin / istenen sıcaklığın programlama göre ayarlanması |
| 2 Kaloriferin günlük programlamasının ayarlanması | 4 Isıtma talebi kazanaya gönderildi |
| | 5 Donmaya karşı koruma etkinleştirildi |

5 İşleyiş ve ayarlar

5.1 Ayar prensibi

Ayar işlemi sırasında seçilen değer düzenlenmek üzere ekranda yanıp söner.

- ▶ Seçilen ayarı değiştirmek için «▲▼» düğmelerine basın.
- ▶ Ayarı onaylamak için «SELECT» düğmesine basın.
 - ◀ Sonraki ayar seçilir.

5.2 Saat ve gün ayarı

1. «SELECT/SET» düğmelerine 3 saniye boyunca aynı anda basın.
 - ◀ Ayar işlemi sırasında seçilen değer ekranda yanıp söner.
2. Saatleri ayarlayın.
3. Seçilen ayarı değiştirmek için «▲▼» düğmelerine basın.

5 İşleyiş ve ayarlar

4. Ayarı onaylamak için «**SELECT**» düğmesine basın.
5. Dakikaları ayarlayın.
6. Seçilen ayarı değiştirmek için «**▲▼**» düğmelerine basın.
7. Ayarı onaylamak için «**SELECT**» düğmesine basın.
8. Güncel günü seçin.
9. Seçilen ayarı değiştirmek için «**▲▼**» düğmelerine basın.
10. Ayarı onaylamak için «**SELECT**» düğmesine basın.
11. Programlamayı sonlandırmak için «**SET**» tuşuna basın.

5.3 Kaloriferin ayarlanması

5.3.1 Kalorifer programlamasının kullanılması

Oda termostati, ısıtma sistemini oda sıcaklığına ve programlamaya göre kontrol eder.

Cihazda bir programlama mevcut (fabrika ayarı). Bu programlama seçilen programlama moduna göre (5-2 veya 7) kişisel uyarlanmalıdır (istenilen çalışma zamanları ve talep edilen oda sıcaklıkları).

5.3.2 Kaloriferin programlanması



Bilgi

Oda termostati 2 programlama moduna sahiptir: „5-2“ ve „7“. Programlama modu, oda termostatının montajı sırasında seçilir.



Bilgi

"5-2" (fabrika ayarı): Programlama 2 gün bloğu halinde gerçekleşir (5 hafta içi gün ve 2 hafta sonu günü).
"7": Programlama kişisel olarak haftanın her günü için gerçekleşir.

1. «**SET**» düğmesine basın.
 - ◁ Gün bloğu veya gün ekranda yanıp söner.
 - ◁ **SET PROG** ekranda gösterilir.
2. «**▲▼**» tuşları yardımıyla kişisel ayarın kullanılacağı gün bloğunu veya günü seçin.

Koşullar: Programlama modu: «5-2» (Öngörülen değer)

- ▶ Isıtmayı programlamak üzere hafta içi günler (M, TU, W, TH, F) için gün bloğu "5" seçin.
- ▶ Isıtmayı programlamak üzere hafta sonu için (SA, SU) gün bloğu "2" seçin.



Bilgi

5 günlük bloğun ve 2 günlük bloğun ayarları farklı olabilir.

Koşullar: Programlama modu: «7»

- ▶ Isıtmayı programlamak üzere her hafta içi ve hafta sonu günü için (M, TU, W, TH, F, SA, SU) kişisel ayarın kullanılacağı günü seçin.



Bilgi

7 gün için ayarlar farklı olabilir.



Bilgi

Haftanın 7 günü kişisel olarak programlanmalıdır.

3. Gün bloğunun veya günün seçimini onaylamak için «**SELECT**» tuşuna basın.



Bilgi

Programın çalışma süresi saat 12:00'de (AM) başlar ve saat 11:50'de (PM) sona erer. Ayarlanan saat, seçilen program çalışma süresinin başlangıcına denk gelmektedir. Program çalışma süresinin sonu, sonraki çalışma süresinin başlangıcı için ayarlanan süreye denk gelmektedir.

4. Saatleri ayarlayın.
5. Dakikaları ayarlayın.
6. Seçilen ayarı değiştirmek için « ▲▼ » düğmelerine basın.
7. Ayarı onaylamak için «SELECT» düğmesine basın.
8. Seçilen ayarı değiştirmek için « ▲▼ » düğmelerine basın.
9. Ayarı onaylamak için «SELECT» düğmesine basın.
10. Seçilen program çalışma süresi için talep edilen oda sıcaklığını ayarlayın.
11. Seçilen ayarı değiştirmek için « ▲▼ » düğmelerine basın.
12. Ayarı onaylamak için «SELECT» düğmesine basın.
13. Sonraki çalışma sürelerinin programlaması ile devam edin (gün bloğu veya gün başına 5 program çalışma süresi).



Bilgi

Fabrika ayarları standart olarak 5 program çalışma süresi için geçerlidir. Standart fabrika ayarlarını değiştirmek için 5 program çalışma süresi programlanmalıdır.

14. 5 program çalışma süresini kullanmıyorsanız, gün bloğunun veya günün kalan çalışma süreleri için son ayarı tekrarlayın.

15. Programlamayı sonlandırmak için «SET» tuşuna basın.



Bilgi

15 saniye boyunca herhangi bir düğmeye basmazsanız, programlama otomatik olarak kaydedilir ve ana ekran görüntülenir.

5.3.3 Güncel istenilen sıcaklığın görüntülenmesi

- İstenilen sıcaklığı görüntülemek için « ▲▼ » düğmelerinden birine basın.
 - ◁ SET ekranda gösterilir.
 - ◁ Güncel istenilen sıcaklık 3 saniye boyunca gösterilir.

5.3.4 Güncel programlamanın geçici olarak değiştirilmesi

1. İstenilen sıcaklığı görüntülemek için « ▲▼ » düğmelerinden birine basın.
2. Seçilen ayarı değiştirmek için « ▲▼ » düğmelerine basın.
 - ◁ SET ekranda gösterilir.
 - ◁ Ayarlanan oda sıcaklığı 3 saniye boyunca yanıp söner.
 - ◁ Kalorifer programlamasının çalışma süresi ekranda söner.



Bilgi

Geçici değişiklik sadece ısıtma programının sonraki sıcaklık değişikliğine kadar aktiftir.

5.3.5 Fabrika ayarlarına dönme

- RESET düğmesine basın.
 - ◁ Bu işlemde oda termostatının tüm kişisel ayarları silinir.

6 Arıza giderme

5.4 Donmaya karşı koruma

Donmaya karşı koruma fonksiyonu, ısıtma sistemini ve daireyi donmalara karşı korur.

Donmaya karşı koruma sıcaklığı 5 °C olarak sabit ayarlanmıştır.

Isıtma programı devre dışı bırakılır.

- ▶ « ❄️/❄️ » tuşuna 5 saniye boyunca basın.
 - ◁ ❄️ sembolü ekranda yanıp söner.
 - ◁ Donmaya karşı koruma etkindir.
 - Donmaya karşı koruma için istenen oda sıcaklığı: 5 °C
- ▶ « ❄️/❄️ » tuşuna 5 saniye boyunca basın.
 - ◁ ❄️ sembolü ekranda söner.
 - ◁ Donmaya karşı koruma devre dışı.

6 Arıza giderme

6.1 Arızaların tespit edilmesi ve giderilmesi

Koşullar: Oda sıcaklığı programlanan sıcaklığa ulaşmaz.

- ▶ Cihazın monte edildiği odadaki radyatörlerde termostatik vanaların tamamen açık olmasını kontrol edin.

Koşullar: Oda termostati ekranı kapalı.

- ▶ Oda termostati pillerinin pil bölmesine doğru yerleştirilmiş olmasını kontrol edin.
- ▶ Pillerin doğru kutuplamasını kontrol edin.
- ▶ Pillerin boş olmadığından emin olun.

Koşullar: Aktarım hatası

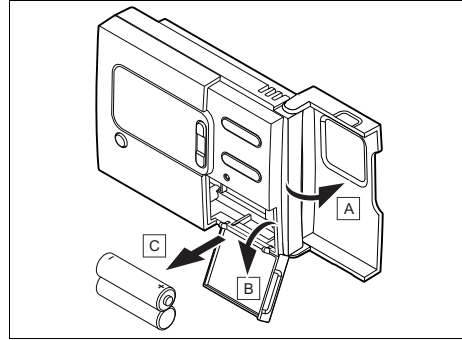
- ▶ Kazanın açık olduğundan emin olun.
- ▶ Oda termostati pillerinin pil bölmesine doğru yerleştirilmiş olmasını kontrol edin.
- ▶ Pillerin doğru kutuplamasını kontrol edin.
- ▶ Pillerin boş olmadığından emin olun.

7 Temizlik ve bakım

7.1 Reglerin temizlenmesi

1. Regler gövdesini nemli bir bez ile temizleyin.
2. Kumanda elemanlarına ve ekrana hasar verebilecek aşındırıcı veya temizleme maddeleri kullanmayın.

7.2 Pillerin değiştirilmesi



1. Oda termostatının pil bölmesi kapağını açın.
2. Pilleri çıkarın.
3. Pilleri yeni AA LR6 tipi ALKALINE pillerle, kutuplamayı dikkate alarak değiştirin (artı ve eksi kutbu yönü).

7.3 Ürünün bakımı



Dikkat!
Uygun olmayan temizleme maddeleri nedeniyle maddi hasar tehlikesi!

- ▶ Sprey, aşındırıcı maddeler, bulaşık deterjanları, çözücü madde veya klor içeren temizlik maddeleri kullanmayın.
-
- ▶ Kapağı nemli bir bez ve çözücü madde içermeyen sabunla temizleyin.

8 Ürünün devre dışı bırakılması

8.1 Geçici kapatma

Geçici kapatma ile piller korunabilir.

Oda termostadı bu durumda kazana artık ısıtma talebi göndermez.

- ▶ « ▲▼ » düğmelerine 3 saniye boyunca aynı anda basın.
 - ◁ Geçici kapatma etkin.
 - ◁ Ekran kapalı.
 - ◁ Tüm ısıtma fonksiyonları devre dışı.
 - ◁ Cihaz saati günceller, fakat bu ekranda gösterilmez.
- ▶ Tekrar çalıştırmak için bir tuşa basın.
 - ◁ Geçici kapatma devre dışı.
 - ◁ Cihaz programlamaya göre tekrar çalışmaya başlar.

8.2 Ürünü nihai kapatma

- ▶ Ürünün bir yetkili bayi tarafından kapatılmasını sağlayın.

9 Geri dönüşüm ve atıkların yok edilmesi

- ▶ Ambalajın yok edilmesini ürünün montajını gerçekleştiren yetkili bayiye bırakın.



Ürün bu işaretle işaretlenmişse:

- ▶ Ürünü bu durumda ev çöpüne atmayın.
- ▶ Bunun yerine ürünü elektrikli ve elektronik eski cihazların geri dönüştürüldüğü bir toplama merkezine verin.



Üründeki piller bu işaret ile işaretlenmişse, sağlığa ve çevreye zararlı maddeler içerebilir.

- ▶ Pilleri bu durumda bir pil toplama merkezine verin.

10 Garanti ve müşteri hizmetleri

10.1 Garanti

Üretici garantisine ilişkin bilgileri, arka sayfada belirtilen iletişim adresinden edinebilirsiniz.

Bu tip cihazların, Gümrük ve Ticaret Bakanlığınca tespit edilen kullanım ömrü 5 yıldır.

10.2 Müşteri hizmetleri

Müşteri iletişim merkezi: 444 1833

İnternet: <http://www.demirdokum.com.tr>

Yayınlayan/üretici

Vaillant GmbH

Berghauser Str. 40 – D-42859 Remscheid
Tel. +49 21 91 18-0 – Fax +49 21 91 18-2810
info@vaillant.de – www.vaillant.de



0020177306_02 – 01.08.2016

tedarikçi

Türk DemirDöküm Fabrikaları A.Ş.

Bahçelievler Mah. Bosna Bulvarı No: 146 – 34688 / Çengel-
köy, Üsküdar – İstanbul
Tel. 02 16 516-2000 – Faks 02 16 516-2007
Müşteri iletişim merkezi 444 1833
info@demirdokum.com.tr – www.demirdokum.com.tr

© Bu kılavuzun veya kısımlarının, telif hakları korunmaktadır ve sadece üreticinin yazılı onayı ile çoğaltılabilir veya dağıtılabilir.

Değişiklik yapma hakkı saklıdır.

