

# Montaj ve bakım kılavuzu

Sıcak su boyleri

TB3-80



**DD DemirDöküm**  
www.demirdokum.com.tr



TR

# İçindekiler

## İçindekiler

1	<b>Emniyet</b> .....	3	8.4	İç haznenin temizlenmesi .....	13
1.1	İşleme ilgili uyarı bilgileri .....	3	8.5	Magnezyum koruma anodu kontrolü .....	13
1.2	Amacına uygun kullanım .....	3	8.6	Emniyet ventilinin hatasız fonksiyon kontrolü.....	13
1.3	Genel emniyet uyarıları.....	4	<b>9</b>	<b>Ürünün devre dışı bırakılması ....</b>	<b>13</b>
1.4	Yönetmelikler (direktifler, kanunlar, standartlar).....	6	9.1	Boylerin boşaltılması.....	13
<b>2</b>	<b>Doküman ile ilgili uyarılar</b> .....	<b>7</b>	9.2	Bileşenlerin kapatılması.....	13
2.1	Birlikte geçerli olan dokümanların dikkate alınması .....	7	<b>10</b>	<b>Geri dönüşüm ve atıkların yok edilmesi</b> .....	<b>14</b>
2.2	Dokümanların saklanması .....	7	<b>11</b>	<b>Teknik veriler</b> .....	<b>15</b>
2.3	Kılavuzun geçerliliği .....	7	11.1	Bağlantı ölçüleri .....	15
<b>3</b>	<b>Cihazın tanımı</b> .....	<b>7</b>	11.2	Teknik veriler tablosu.....	16
3.1	Cihaz tip etiketi üzerindeki bilgiler .....	7	<b>12</b>	<b>Müşteri hizmetleri</b> .....	<b>18</b>
3.2	CE işareti .....	8			
<b>4</b>	<b>Kurulum</b> .....	<b>8</b>			
4.1	Nitelik .....	8			
4.2	Teslimat kapsamının kontrolü.....	8			
4.3	Montaj yerinin seçilmesi.....	8			
4.4	Boylerin ambalajından çıkarılması ve monte edilmesi .....	8			
4.5	Elektrikli ısıtıcının bağlantı kablosunun monte edilmesi .....	9			
4.6	Suyu kireçten arındırma.....	9			
4.7	Bağlantı hatlarının monte edilmesi.....	9			
4.8	Boyler sıcaklık sensörü veya termostatın monte edilmesi.....	10			
<b>5</b>	<b>Devreye alma</b> .....	<b>11</b>			
<b>6</b>	<b>Ürünü kullanıcıya teslim etme</b> .....	<b>11</b>			
<b>7</b>	<b>Arızaların tespit edilmesi ve giderilmesi</b> .....	<b>12</b>			
<b>8</b>	<b>Kontrol ve bakım</b> .....	<b>12</b>			
8.1	Bakım planı .....	12			
8.2	Yedek parça temini .....	12			
8.3	Boylerin boşaltılması.....	12			

## 1 Emniyet

### 1.1 İşlemlerle ilgili uyarı bilgileri İşlemlerle ilgili uyarı bilgilerinin sınıflandırılması

İşlemlerle ilgili uyarı bilgileri, aşağıda gösterildiği gibi tehlikenin ağırlığına bağlı olarak uyarı işaretleri ve uyarı metinleriyle sınıflandırılmıştır:

#### Uyarı işaretleri ve uyarı metinleri



#### **Tehlike!**

Ölüm tehlikesi veya ağır yaralanma tehlikesi



#### **Tehlike!**

Elektrik çarpması nedeniyle ölüm tehlikesi



#### **Uyarı!**

Hafif yaralanma tehlikesi



#### **Dikkat!**

Maddi hasar veya çevreye zarar verme tehlikesi

### 1.2 Amacına uygun kullanım

Yanlış veya amacına uygun olmayan şekilde kullanılması durumunda; yaşamsal tehlike arz edebilir, üründe veya çevresinde maddi hasarlar meydana gelebilir.

Sıcak su boyleri, evlerde ve sanayi işletmelerinde azami 80 °C seviyesine kadar ısıtılmış sıcak suyun hazırlanması için öngörülmüştür. Ürün, bir merkezi

ısıtma sistemine entegre edilmek üzere tasarlanmıştır. Gücü aşağıdaki tabloda belirtilen sınırlar dahilinde olan ısıtma cihazları ile kombine edilmek için öngörülmüştür.

	Isıtma cihazı gücü		Sürekli güç <sup>3)</sup> [kW]
	Min. <sup>1)</sup> [kW]	Maks. <sup>2)</sup> [kW]	
TB3-80	7,5	24,7	16,4
<sup>1)</sup> Gidiş suyu sıcaklığı 80 °C, boyler sıcaklığı 60 °C <sup>2)</sup> Gidiş suyu sıcaklığı 80 °C, boyler sıcaklığı 10 °C <sup>3)</sup> Gidiş suyu sıcaklığı 80 °C, sıcak su çıkış sıcaklığı 45 °C, soğuk su giriş sıcaklığı 10 °C			

Sıcak su hazırlama kontrolü için dış hava duyargalı reglerler, termostatlar ve ayrıca uygun ısıtma cihazlarının ayarları kullanılabilir. Bunlar boyler ısıtmasını sağlayan ve sıcaklık sensörü için bağlantı imkanına sahip olan ısıtma cihazlarıdır.

Amacına uygun kullanım arasında yer alanlar:

- ürün ve sistemin diğer bileşenleri ile birlikte verilen kullanım, montaj ve bakım kılavuzlarının dikkate alınması

# 1 Emniyet

- Kılavuzlarda yer alan tüm kontrol ve bakım şartlarının yerine getirilmesidir.

Ürünün örneğin portatif evlerde veya karavanlarda kullanılması amacına uygun değildir.. Sürekli bir yere bağlı olan sabit birimler araç değildir (yani sabit montaj).

Amacına uygun kullanım ayrıca IP koduna uygun kurulumu da kapsamaktadır.

Bu kılavuzda tarif edilenin dışında bir kullanım veya bunu aşan bir kullanım amacına uygun değildir. Her türlü doğrudan ticari ve endüstriyel kullanım da amacına uygun kullanım değildir.

## **Dikkat!**

Her türlü kötü amaçlı kullanım yasaktır.

## **1.3 Genel emniyet uyarıları**

### **1.3.1 Yetersiz nitelik nedeniyle tehlike**

Aşağıdaki çalışmalar sadece yetkili servisler tarafından yapılmalıdır:

- Montaj
- Sökme
- Kurulum
- Devreye alma
- Kontrol ve bakım
- Tamir
- Devre dışı bırakma

- ▶ Güncel teknoloji seviyesine uygun hareket edin.

### **1.3.2 Elektrik çarpması nedeniyle ölüm tehlikesi**

Gerilim taşıyan bileşenlere dokunursanız, elektrik çarpmasından dolayı ölüm tehlikesi söz konusudur.

Üründe çalışmaya başlamadan önce:

- ▶ Tüm elektrik beslemesini bütün kutulardan kapatarak ürünü yüksüz konuma getirin (en az 3 mm kontak açıklığı olan elektrikli ayırma donanımı üzerinden, örn. sigorta veya devre koruma şalteri).
- ▶ Tekrar çalıştırmaya karşı emniyete alın.
- ▶ Kondansatörler boşalana kadar en az 3 dakika bekleyin.
- ▶ Gerilim olmamasını kontrol edin.

### **1.3.3 Güvenlik tertibatlarının eksik olması nedeniyle ölüm tehlikesi**

Bu kılavuzda yer alan şemalar, usulüne uygun kurulum için gerekli tüm güvenlik tertibatlarını içermemektedir.

- ▶ Sistem için gerekli güvenlik tertibatlarını monte edin.
- ▶ Geçerli ulusal ve uluslararası yasaları, standartları ve yönetmelikleri dikkate alın.

### 1.3.4 Fazla ürün ağırlığı nedeniyle yaralanma tehlikesi

- Ürünü en az iki kişiyle taşıyın.

### 1.3.5 Sıcak parçalar nedeniyle yanma veya haşlanma tehlikesi

- Ancak bu parçalar soğuduktan sonra çalışmaya başlayın.

### 1.3.6 Uygun olmayan alet nedeniyle maddi hasar tehlikesi

- Uygun bir alet kullanın.

### 1.3.7 Sızıntılar nedeniyle maddi hasarlar

- Bağlantı hatlarında mekanik gerilimlerin oluşmamasına dikkat edin.
- Boru hatlarına yükler asmayın (örn. giysi).

### 1.3.8 Suda elektrik potansiyeli nedeniyle maddi hasarlar

Boylerde bir elektrikli ısıtıcı kullanıyorsanız, mevcut yabancı gerilim nedeniyle suda bir elektrik potansiyeli oluşabilir ve bu elektrikli ısıtıcıda elektro kimyasal korozyona yol açabilir.

- Hem sıcak su borularının hem de soğuk su borularının doğrudan boylere, topraklama kablosu aracılığıyla toprak-

lama hattına bağlı olmasını sağlayın.

- Ayrıca topraklama klemensi üzerinden elektrikli ısıtıcının da topraklama hattına bağlı olmasını sağlayın.

### 1.3.9 Çok sert su nedeniyle maddi hasarlar

Çok sert su, sistemin işlevselliğini olumsuz etkileyebilir ve kısa sürede hasarlara yol açabilir.

- Suyun sertlik derecesini yerel su dağıtım şirketinden öğrenin.
- Kullanılan suyun yumuşatılması gerekip gerekmediğine karar verirken, ulusal yönetmelik, standart, direktif ve kanunlara uyun.
- Sistemi meydana getiren cihazların montaj ve bakım kılavuzlarında, kullanılan suyun hangi kalitelere sahip olması gerektiğini okuyun.

### 1.3.10 Donma sonucu maddi hasar tehlikesi

- Ürünü donma tehlikesi bulunan mekanlara monte etmeyin.

# 1 Emniyet

## 1.4 Yönetmelikler (direktifler, kanunlar, standartlar)

- ▶ Ulusal yönetmelikleri, standartları, direktifleri, düzenlemeleri ve kanunları dikkate alın.

## 2 Doküman ile ilgili uyarılar

### 2.1 Birlikte geçerli olan dokümanların dikkate alınması

- Sistem bileşenlerinin beraberinde bulunan tüm işletme ve montaj kılavuzlarını mutlaka dikkate alın.

### 2.2 Dokümanların saklanması

- Bu kılavuzu ve ayrıca birlikte geçerli olan tüm belgeleri kullanıcıya teslim edin.

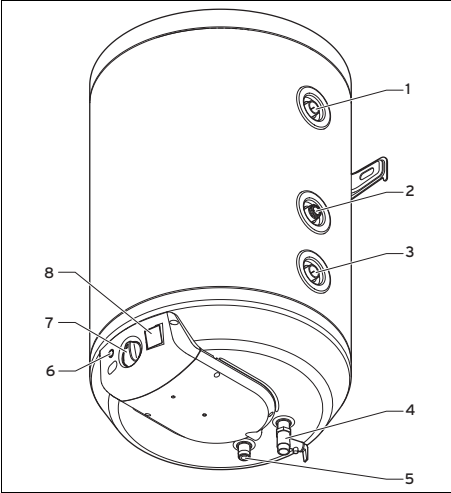
### 2.3 Kılavuzun geçerliliği

Bu kılavuz sadece aşağıdaki ürünler için geçerlidir:

#### Ürün - Ürün numarası

TB3-80	0010036767
--------	------------

## 3 Cihazın tanımı



- |  |   |
|--|---|
| 1 Isıtma cihazı gi-<br>diş bağlantısı  | 3 Isıtma cihazı dö-<br>nüş bağlantısı                                       |
| 2 Daldırma sensör<br>kovanı bağlantısı<br>(boyler sıcaklık<br>sensörü) veya<br>termostat | 4 Soğuk su girişi,<br>burada: Emni-<br>yet ventili monte<br>edilmiş durumda |
|  | 5 Sıcak su çıkışı   |

- |  |   |
|--|---|
| 6 Elektrikli takviye<br>ısıtma için durum<br>ışığı                     | 8 Elektrikli takviye<br>ısıtma için şe-<br>beke şalteri |
| 7 Elektrikli takviye<br>ısıtma için sıcak-<br>lık kontrol ele-<br>manı |   |

Sıcak su boyleri dışta bir ısı izolasyonu ile donatılmıştır. Sıcak su boyleri tankı emaye çeliktir. Tankın içinde ısıyı aktaran serpantinler bulunmaktadır. Boylerin alt kısmında bütünlük bir elektrikli ısıtıcı bulunur. Ek korozyon koruması olarak tank ilave bir magnezyum koruma anoduna sahiptir.

### 3.1 Cihaz tip etiketi üzerindeki bilgiler

Cihaz tip etiketi, ürünün alt tarafında bulunmaktadır.

Tip etiketi üzerindeki bilgiler	Anlamı
TB	Tip bilgisi
3	Cihaz jenerasyonu
80	Boyler tipi
Seri no.	Seri numarası
230 V, 50 Hz, 2000 W	Anma gerilimi, anma frekansı, anma ısı gücü
Pnom	azami nominal basınç
V	Nominal hacim
	Kılavuzu okuyun!
IP X1	Koruma türü
Serial No. 2105450010002830006000001N4  2105450010002830006000001N4	Seri numaralı barkod, 7 ila 16 arasındaki rakamlar ürün numarasını belirtmektedir

## 4 Kurulum

### 3.2 CE işareti



CE işareti, ürünlerin uygunluk beyanları doğrultusunda geçerli yönetmeliklerin esas taleplerini yerine getirdiğini belgelendirir.

Uygunluk açıklaması için üreticiye danışılabilir.

## 4 Kurulum

### 4.1 Nitelik

Elektrik tesisatı montajı sadece bir elektrik uzmanı tarafından yapılmalıdır.

### 4.2 Teslimat kapsamının kontrolü

► Teslimat kapsamının eksik olup olmadığını kontrol edin.

Adet	Açıklama
1	Sıcak su boyleri (bütünleşik cihaz askılı)
1	Emniyet ventili (ön montajı yapılmamış)
1	Daldırma sensör kovanı
1	Kullanma kılavuzu
1	Montaj ve bakım kılavuzu

### 4.3 Montaj yerinin seçilmesi



#### Dikkat!

#### Dışarı akan su nedeniyle maddi hasarlar

Hasar durumunda boylerden su çıkabilir.

- Montaj yerini, hasar durumunda büyük su miktarları güvenli akıp gidebilecek şekilde seçin (örn. gider).



#### Dikkat!

#### Aşırı yük nedeniyle maddi hasarlar

Dolu sıcak su boyleri, ağırlığı nedeniyle duvara hasar verebilir.

- Montaj yeri seçiminde dolu sıcak su boylerinin ağırlığını dikkate alın.
- Montaj yeri olarak yeterli yük taşıma kapasitesine sahip bir duvar seçin.

- Uygun bir montaj yeri seçin.
  - su sıçramasına karşı korumalı
  - Isıtma cihazının yanındaki duvarda

### 4.4 Boylerin ambalajından çıkarılması ve monte edilmesi



#### Dikkat!

#### Bağlantılar için hasar tehlikesi

Korunmayan bağlantı yerleri nakliye sırasında hasar görebilir.

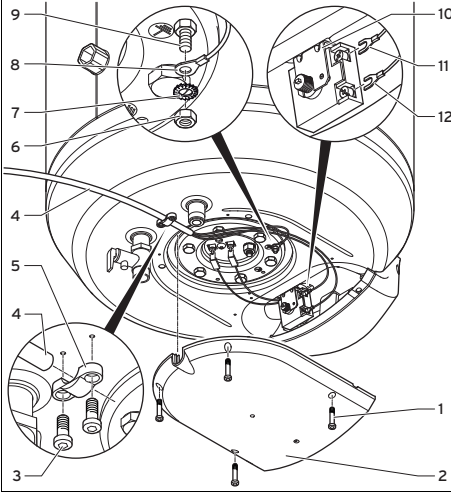
- Bağlantı koruma kapaklarını ancak montaj yerinde çıkarın.

1. Boylerin ambalajını çıkarın.
2. Boylerin cihaz askısı için açılacak deliklerin konumlarını işaretleyin. (→ sayfa 15)
3. Daha önce işaretlenmiş olan konumlara delikleri delin.
4. Deliklere uygun dübelleri yerleştirin.
  - Duvarın yük taşıma kapasitesini dikkate alın
5. Cihazı ikinci bir kişinin yardımıyla montaj konumuna kaldırın.
6. Cihazı uygun vidalar kullanarak yerine sabitleyin.



- Duvarın yük taşıma kapasitesini dikkate alın

#### 4.5 Elektrikli ısıtıcının bağlantı kablosunun monte edilmesi



- |   |  |
|---|--|
| 1 Kapağın sabitleme civataları                              | 8 Koruyucu topraklama iletkeninin kablo pabucu |
| 2 Kapak   | 9 Koruyucu topraklama iletkeni bağlantısı      |
| 3 Kablo tutucunun sabitleme civataları                      | 10 Emniyet termostatı (STB)                    |
| 4 Bağlantı kablosu  | 11 Faz veya nötr iletkeninin kablo pabucu      |
| 5 Kablo tutucu  | 12 Faz veya nötr iletkeninin kablo pabucu      |
| 6 Koruyucu topraklama iletkeni bağlantısının somunu         |  |
| 7 Koruyucu topraklama iletkeni bağlantısının kilitleme pulu |  |

1. Kapağı (2) mit den sabitleme civatalarını (1) sökerek çıkartın.
2. Bağlantı kablosunu (4) kablo tutucuların içinden (5) geçirin.
3. Kablo tutucuları (5) sabitleme civataları (3) ile boylere sıkıca vidalayın.
4. Bağlantı kablosunun (4) üç damarının izolasyon kaplamasını sıyırın.
5. Bu damarların ucuna, uygun kablo pabuçlarını takın.

- Faz: Çatal veya kalem şekli (11, 12)
- Nötr iletken: Çatal veya kalem şekli (11, 12)
- Koruyucu topraklama iletkeni: Halka şekli (8)

6. Koruyucu topraklama iletkeninin kablo pabucunu (8) koruyucu topraklama iletkeni bağlantısına (9) sıkıca vidalayın.
  - Çalışma malzemesi: Somun, 1 Adt.
  - Çalışma malzemesi: Kilitleme pulu, 1 Adt.
7. Faz ve nötr iletkeninin kablo pabuçlarını (11, 12) emniyet termostatının vidalı klemenslerine (10) sıkıca vidalayın.
  - Bağlantı sırası isteğe bağlıdır.
8. Kapağı (2) sabitleme civataları (1) ile sıkıca vidalayın.

#### 4.6 Suyu kireçten arındırma

Su sıcaklığı arttıkça kireçlenme olasılığı da artar.

- Gerekirse suyu kireçten arındırın.

#### 4.7 Bağlantı hatlarının monte edilmesi



##### Dikkat!

##### Boru tesisatında kalan artıklar nedeniyle maddi hasar riski!

Boru tesisatındaki kaynak artıkları, conta artıkları, pislikler ve diğer artıklar ürüne zarar verebilir.

- Ürünü kurmadan önce ısıtma sistemini iyice yıkayın.

1. Boyler devresi gidişini ve boylar devresi dönüşünü bağlayın.



##### Dikkat!

##### Dışarı sızan sıvı nedeniyle maddi hasarlar.

Çok yüksek iç basınç boylerde kaçığa yol açabilir.

## 4 Kurulum

- ▶ Soğuk su boru devresine bir emniyet ventili monte edin.

2. Soğuk su boru devresine bir emniyet ventili monte edin.
  - İşletim basıncı:  $\leq 0,8$  MPa



### Tehlike!

#### Buhar veya sıcak su nedeniyle haşlanma tehlikesi

Emniyet ventilinin üfleme borusundan aşırı basınç durumunda buhar veya sıcak su boşaltılır.

- ▶ Emniyet ventili çıkış deliği büyüklüğünde bir üfleme borusu monte edin, bu şekilde üfleme sırasında kişiler buhar veya sıcak su nedeniyle zarar görmez.

3. Bir üfleme borusu monte edin.
4. Üfleme borusunu, gidere bağlı olan bir sifonun üzerine sabitleyin.
  - Üfleme borusu ile sifon arasındaki mesafe:  $\geq 20$  mm
5. Soğuk su ve sıcak su borusunu bağlayın (sıva üstü veya sıva altı).
6. Soğuk su borusuna hariçten bir boşaltma vanası takın.

### 4.8 Boyler sıcaklık sensörü veya termostatın monte edilmesi

#### 1. Alternatif 1:

**Koşul:** Boyler sıcaklık sensörlü sıcaklık kontrolü, Isıtma cihazı

VEYA: Boyler sıcaklık sensörlü sıcaklık kontrolü, Hariç regler cihazı

- ▶ Teslimat kapsamında gelen daldırma sensör kovanını monte edin.
- ▶ Uygun bir boyler sıcaklık sensörünü (teslimat kapsamında bulunmaz), daldırma sensör kovanının içine dayanak noktasına dayanana kadar iterek monte edin.



### Tehlike!

#### Elektrik çarpması nedeniyle ölüm tehlikesi

Gerilim taşıyan bileşenlere dokunursanız, elektrik çarpmasından dolayı ölüm tehlikesi söz konusudur.

- ▶ Elektrik fişini çekin. Veya ürünü gerilimsiz hale getirin (en az 3 mm kontak açıklığı olan ayırma tertibatı üzerinden (örn. sigortalar veya güç şalterleri).
- ▶ Tekrar çalıştırılmaya karşı emniyete alın.
- ▶ Kondansatörler boşalana kadar en az 3 dakika bekleyin.
- ▶ Gerilim olmamasını kontrol edin.
- ▶ Faz ve toprağı bağlayın.
- ▶ (Rusya için geçerli değildir): Faz ve nötr iletkenleri kısa devre yapın.
- ▶ Gerilim altındaki bitişik parçaların üstünü örtün veya izole edin.

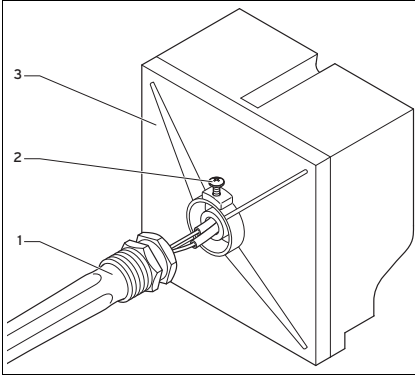
- ▶ Boyler sıcaklık sensörünü ısıtma cihazına veya bir harici regler cihazına bağlayın.



### Bilgi

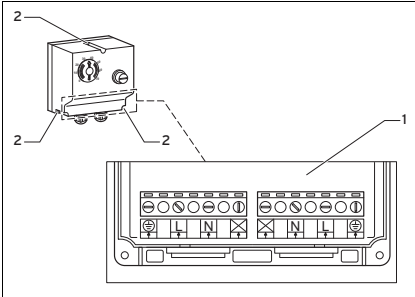
İlgili klemens sırasının montaj yeri ve klemens tanımı için ısıtma cihazının ilgili montaj kılavuzuna bakabilirsiniz.

## 1. Alternatif 2:

**Koşul:** Termostatlı sıcaklık kontrolü**Termostatın monte edilmesi**

- 1 Sensör kanalı      3 Termostat  
2 Vida

- ▶ Termostatın (3) sensör kanalını (1) sökün.
- ▶ Sensör kanalının termostat bağlantısına vidalanması (→ sayfa 7).
- ▶ Termostatu vidayla (2) sensör kanalına monte edin.



- 1 Bağlantı klemensleri      2 Vidalar

- ▶ Termostatu açın.
- ▶ Termostatu bağlantı klemensleri (1) üzerinden elektriksel olarak bağlayın.
- ▶ Termostatu vidaların (2) yardımıyla bağlayın.

## 5 Devreye alma

1. Sıcak su boilerini tesisat tarafında ısıtma cihazının doldurma ve boşaltma vanası üzerinden doldurun.
2. Sıcak su boileri kullanma suyu devresini doldurun.
3. Isıtma ve kullanma suyu devrelerinin havasını alın.
4. Boileri elektrik bağlantısına bağlayın.
5. Tüm boru bağlantılarının sızdırmazlık kontrolünü yapın.
6. Regler cihazında sıcaklığı ve sıcak su zaman dilimini ayarlayın (→ **Regler cihazı kullanma kılavuzu**).
  - Lejyoner önlemek için geçerli koşulları dikkate alın.
7. Isıtma cihazını çalıştırın.

**Koşul:** Termostat monte edilmiştir

- ▶ Isıtma cihazının her zaman sıcak su sağlayabildiğinden emin olun.

## 6 Ürünü kullanıcıya teslim etme

**Tehlike!****Lejyonerler nedeniyle yaşam tehlikesi!**

Lejyonerler 60 °C altındaki sıcaklıklarda çoğalırlar.

- ▶ Lejyoner önleme için kullanıcının, lejyoner önleme ile ilgili tüm tedbirleri öğrenmesini sağlayın.

1. Kullanıcıya sistemin nasıl kullanılacağını gösterin. Sorularını cevaplayın. Kullanıcıyı, özellikle uyması gereken emniyet uyarılarına karşı uyarın.
2. Kullanıcıyı güvenlik tertibatlarının konumu ve işlevi hakkında bilgilendirin.

# 7 Arızaların tespit edilmesi ve giderilmesi

3. Kullanıcıyı, ürün bakımının öngörülen aralıklarla yapılması gerektiği konusunda bilgilendirin.
4. Kullanıcıya kendisi için öngörülmüş olan tüm kılavuzları ve cihaz evraklarını muhafaza edilmek üzere teslim edin.
5. Kullanıcıyı, haşlanmaların önlenmesi için sıcak su akma sıcaklığını sınırlama imkanları hakkında bilgilendirin.

## 7 Arızaların tespit edilmesi ve giderilmesi

Arıza	Nedeni	Giderilmesi
Boylar sıcaklığı çok yüksek.	Boylar sıcaklık sensörü doğru oturmuyor.	Boylar sıcaklık sensörünü doğru konumlandırın.
Boylar sıcaklığı çok düşük.		
Muslukta su basıncı yok.	Tüm vanalar açık değil.	Tüm vanaları açın.
Isıtma cihazı kısa aralıklarla açılıyor ve tekrar kapanıyor.	Resirkülasyon devresinin kalorifer dönüş suyu sıcaklığı çok düşük.	Resirkülasyon devresinin kalorifer dönüş suyu sıcaklığının uygun bir aralıkta olmasını sağlayın.

## 8 Kontrol ve bakım

### 8.1 Bakım planı

Bakım çalışmaları	Aralık
Boylerin boşaltılması	Gerektiğinde
İç haznenin temizlenmesi	Gerektiğinde
Magnezyum koruma anodu kontrolü	2 yıl sonra yıllık
Emniyet ventilinin hatasız fonksiyon kontrolü	Yıllık

### 8.2 Yedek parça temini

Ürünün orijinal parçaları üretici tarafından uyumluluk kontrolü ile sertifikalandırılmıştır. Bakım veya tamir sırasında sertifikalı olmayan veya izin verilmeyen parçaları kullanırsanız, ürün uyumluluğunu ve geçerli standartlara uygunluğunu kaybeder. Ürüne yönelik sorunsuz ve güvenli bir işletim için üreticinin orijinal yedek parçalarının kullanılmasını öneriyoruz. Mevcut orijinal yedek parçalarla ilgili bilgileri, bu kılavuzun arka yüzünde bulunan iletişim adresinden temin edebilirsiniz.

- Bakım veya tamir sırasında yedek parça kullanımı gerekiyorsa, sadece ürün için izin verilen yedek parçaları kullanın.

### 8.3 Boylerin boşaltılması

1. Elektrikli takviye ısıtmayı kapatın.
2. Isıtma cihazının sıcak su hazırlama işlevini kapatın.

**Koşul:** Termostat monte edilmiştir

- Termostatın döner şalterini dayanak noktasına dayanıncaya kadar sola doğru döndürün.
- 3. Soğuk su boru devresini kapatın.
- 4. Soğuk su borusundaki boşaltma vanasına bir hortum takın.
- 5. Hortumun boşta duran ucunu uygun bir gider bağlantısına bağlayın.



### Tehlike! Haşlanma tehlikesi

Sıcak su musluklarındaki ve gider bağlantısındaki sıcak su, haşlanmalara yol açabilir.

- Sıcak su musluklarındaki ve gider bağlantısındaki sıcak su ile teması önleyin.

6. Boşaltma vanasını açın.
7. Su hatlarını tamamen boşaltmak ve havasını almak için yukarıda yer alan sıcak su musluğunu açın.

**Koşul:** Su boşaldı

- ▶ Sıcak su musluğunu ve boşaltma vanasını kapatın.
8. Hortumu çıkarın.

## 8.4 İç haznenin temizlenmesi

- ▶ İç hazneyi yıkayarak temizleyin.

## 8.5 Magnezyum koruma anodu kontrolü



### Tehlike!

### Elektrik çarpması nedeniyle ölüm tehlikesi

Gerilim taşıyan bileşenlere dokunursanız, elektrik çarpmasından dolayı ölüm tehlikesi söz konusudur.

- ▶ Elektrik fişini çekin. Veya ürünü gerilimsiz hale getirin (en az 3 mm kontak açıklığı olan ayırma tertibatı üzerinden (örn. sigortalar veya güç şalterleri).
- ▶ Tekrar çalıştırılmaya karşı emniyete alın.
- ▶ Kondansatörler boşalana kadar en az 3 dakika bekleyin.
- ▶ Gerilim olmamasını kontrol edin.
- ▶ Faz ve toprağı bağlayın.
- ▶ (Rusya için geçerli değildir): Faz ve nötr iletkenleri kısa devre yapın.
- ▶ Gerilim altındaki bitişik parçaların üstünü örtün veya izole edin.

1. Boyleri boşaltın. (→ sayfa 12)
2. Cihazın alt kısmındaki gövdeyi sökün.
3. Elektrikli ısıtıcının elektrik bağlantılarını ayırın.

4. Tankın alt kısmındaki flanşı döndürerek sökün.
5. Magnezyum koruma anodunu aşınmaya karşı kontrol edin.

**Koşul:** Anodun %60'ı aşınmış

- ▶ Magnezyum koruma anodunu değiştirin.

## 8.6 Emniyet ventilinin hatasız fonksiyon kontrolü

1. Emniyet ventilini hatasız fonksiyon açısından kontrol edin.

**Koşul:** Emniyet ventili: arızalı

- ▶ Emniyet ventilini değiştirin.

## 9 Ürünün devre dışı bırakılması

### 9.1 Boylerin boşaltılması

- ▶ Boyleri boşaltın. (→ sayfa 12)

### 9.2 Bileşenlerin kapatılması



### Tehlike!

### Elektrik çarpması nedeniyle ölüm tehlikesi

Gerilim taşıyan bileşenlere dokunursanız, elektrik çarpmasından dolayı ölüm tehlikesi söz konusudur.

- ▶ Elektrik fişini çekin. Veya ürünü gerilimsiz hale getirin (en az 3 mm kontak açıklığı olan ayırma tertibatı üzerinden (örn. sigortalar veya güç şalterleri).
- ▶ Tekrar çalıştırılmaya karşı emniyete alın.
- ▶ Kondansatörler boşalana kadar en az 3 dakika bekleyin.
- ▶ Gerilim olmamasını kontrol edin.

## 10 Geri dönüşüm ve atıkların yok edilmesi

- ▶ Faz ve toprağı bağlayın.
- ▶ (Rusya için geçerli değildir):  
Faz ve nötr iletkenleri kısa devre yapın.
- ▶ Gerilim altındaki bitişik parçaların üstünü örtün veya izole edin.

- 
- ▶ Gerekirse sistemin münferit bileşenlerini ilgili montaj kılavuzlarına göre devre dışı bırakın.

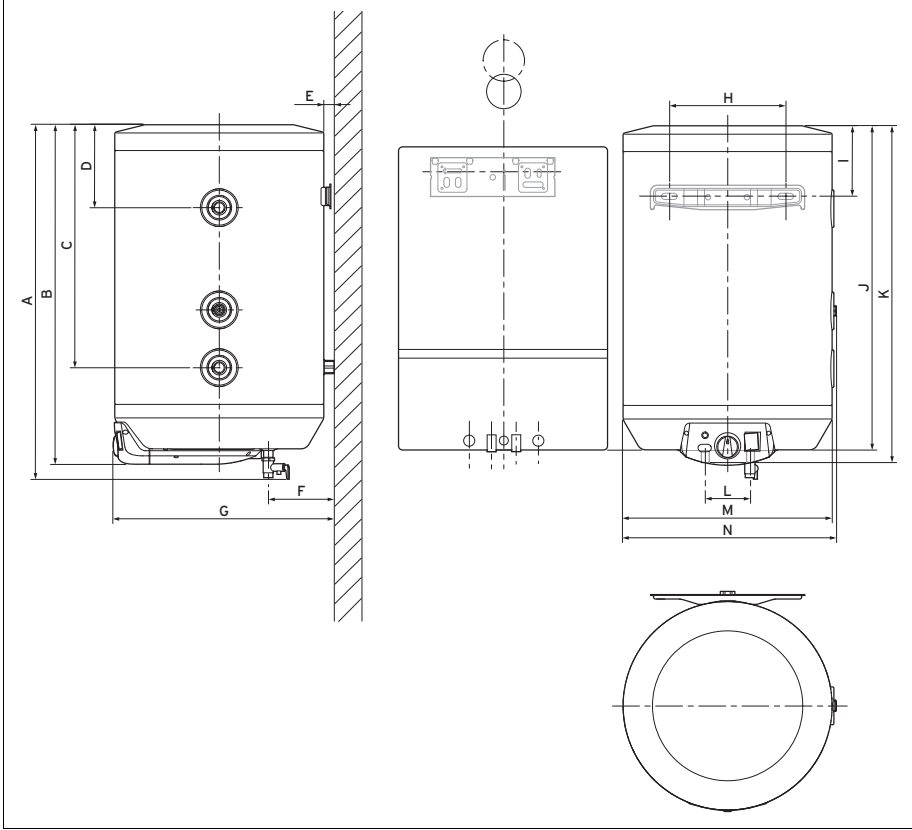
## 10 Geri dönüşüm ve atıkların yok edilmesi

### **Ambalaj atıklarının yok edilmesi**

- ▶ Ambalajı usulüne uygun imha edin.
- ▶ Geçerli tüm talimatları dikkate alın.

## 11 Teknik veriler

## 11.1 Bağlantı ölçüleri



Cihaz	A	B	C	D	E	F	G
TB3-80	847	814	598	238	14	140	483

Cihaz	H	I	J	K	L	M	N
TB3-80	260	161	780	808	100	469	479

# 11 Teknik veriler

## 11.2 Teknik veriler tablosu

	Birim	TB3-80
<b>Ölçüler/ağırlık</b>		
Yükseklik	mm	814
Dış çap	mm	469
Boş ağırlık	kg	36
Ağırlık (işletime hazır)	kg	115
<b>Hidrolik bağlantı</b>		
Soğuk/sıcak su bağlantısı	—	G 1/2
Gidiş ve dönüş bağlantısı ısıtma cihazı bağlantısı	—	G 3/4
<b>Sıcak su boileri performans verileri</b>		
Nominal kapasite	l	79
İç hazne	—	Çelik, emaye, magnezyum koruma anotlu
maks. çalışma basıncı (sıcak su)	MPa (bar)	0,8 (8)
maks. izin verilen kullanma suyu sıcaklığı	°C	70
Sürekli sıcak su temin gücü (60 °C gidiş suyu sıcaklığı)	kW	9,6
Sürekli sıcak su temin gücü (70 °C gidiş suyu sıcaklığı)	kW	13
Sürekli sıcak su temin gücü (80 °C gidiş suyu sıcaklığı)	kW	16,4
Bekleme konumunda enerji tüketimi	kWh/24 saat	1,0
Sıcak su çıkış gücü * (60 °C boiler sıcaklığı)	l/10 dak.	98
Sıcak su çıkış gücü * (70 °C boiler sıcaklığı)	l/10 dak.	121
Güç karakteristik sayısı NL * (60 °C boiler sıcaklığı ile)	N <sub>L</sub> (60 °C)	0,5
Güç karakteristik sayısı NL * (70 °C boiler sıcaklığı ile)	N <sub>L</sub> (70 °C)	0,7
Gündüz konumu, 10°C'den 60 °C'ye *	dak	19,1
Gündüz konumu, 10°C'den 70 °C'ye *	dak	30,1
Spesifik debi (ΔT=30 K (45 K); 60 °C boiler sıcaklığı)	l/dak	11,4 (7,6)
Spesifik debi (ΔT=30 K (45 K); 70 °C boiler sıcaklığı)	l/dak	14,1 (9,4)



	Birim	TB3-80
<b>Isıtma devresi performans verileri</b>		
Nominal ısıtıcı akışkan debisi	m <sup>3</sup> /h	0,7
Nominal ısıtıcı akışkan debisinde basınç kaybı	kPa (mbar)	2,2 (22)
maks. çalışma basıncı (ısıtma)	MPa (bar)	0,6 (6)
maks. kalorifer suyu gidiş sıcaklığı	°C	85
Eşanjörün ısıtıcı yüzeyi	m <sup>2</sup>	0,53
Eşanjördeki ısıtma suyu	l	2,5
<b>Elektrik bağlantısı</b>		
Gerilim	V	230
Frekans	Hz	50
Güç	kW	2,0
Anma akımı	A	8,7
Koruma türü	—	IP 21
* Gidiş suyu hacimsel akış hızı: 1,15 m <sup>3</sup> /saat; gidiş suyu sıcaklığı: 80 °C		

# 12 Mteri hizmetleri

## 12 Mteri hizmetleri

Mteri iletiim merkezi: 0850 2221833

Internet: <http://www.demirdokum.com.tr>

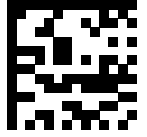


**Yayınlayan/üretici**

**TÜRK DEMIRDÖKÜM FABRİKALARI A.Ş.**

4 Eylül Mah. İsmet İnönü Cad. No: 263 – 11300 / Bozüyük – Bilecik

[www.demirdokum.com.tr](http://www.demirdokum.com.tr)



0020302706\_00

0020302706\_00 – 27.01.2020

**tedarikçi**

**Türk DemirDöküm Fabrikaları A.Ş.**

Atatürk Mahallesi Meriç Caddesi No: 1/4 – 34758 / Ataşehir – İstanbul

Tel. 0216 516 2000 – Faks 0216 516 2007

Müşteri iletişim merkezi 0850 2221833

[info@demirdokum.com.tr](mailto:info@demirdokum.com.tr) – [www.demirdokum.com.tr](http://www.demirdokum.com.tr)

© Bu kılavuzun veya kısımlarının, telif hakları korunmaktadır ve sadece üreticinin yazılı onayı ile çoğaltılabilir veya dağıtılabilir.

Değişiklik yapma hakkı saklıdır.