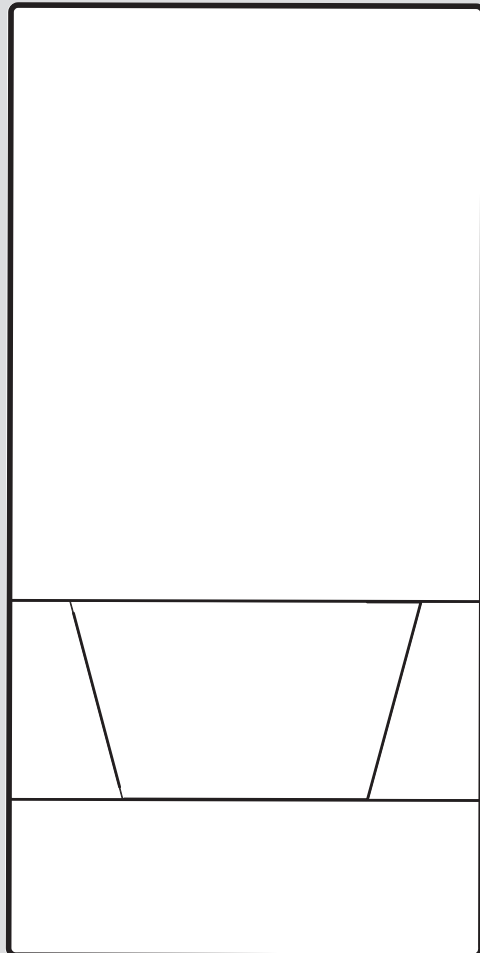


DDEI 18 B
DDEI 21 B
DDEI 24 B

- az** Fəaliyyət kitabçası
- az** Quraşdırma təlimatı
- ka** მოქმედების ინსტრუქცია
- ka** სამონტაჟო ინსტრუქცია
- tr** Kullanma kılavuzu
- tr** Montaj kılavuzu
- uk** Посібник з експлуатації
- uk** Посібник зі встановлення
- de** Country specifics



az	Fəaliyyət kitabçası	3
az	Quraşdırma təlimatı	8
ka	მოქმედების ინსტრუქცია	22
ka	სამონტაჟო ინსტრუქცია.....	27
tr	Kullanma kılavuzu	44
tr	Montaj kılavuzu	49
uk	Посібник з експлуатації	64
uk	Посібник зі встановлення	69
de	Country specifics.....	85

Fəaliyyət kitabçası

Mündəricat

1	Təhlükəsizlik	4
1.1	Qaydalara uyğun istifadə	4
1.2	Ümumi təhlükəsizlik göstərişləri.....	4
1.3	Isti su vasitəsilə yanma təhlükəsi.....	5
2	Sənədlərlə bağlı göstərişlər	6
3	Növ tablosunda məlumatlar	6
4	CE-işareti	6
5	İşə salma və fəaliyyət.....	6
5.1	Məhsulu işə salın	6
5.2	Məhsulu işə salın	6
6	Pozuntular	7
7	Texniki baxış və qayğı	7
7.1	Texniki baxış	7
7.2	Məhsula qayğı	7
8	Təkrar emal və tullantı	7



1 Təhlükəsizlik

1.1 Qaydalara uyğun istifadə

Qeyr-normal və ya qaydalara uyğun gəlməyən istifadə zamanı istifadəçinin bədəninə və həyatına və ya üçüncü tərəfə ziyan dəyə bilər, məhsulun və digər əşyaların vəziyyətinə ziyan dəyər bilər.

Etibarlılıq: Ukraynadan başqa

Bu məhsul

- yalnız içməli suyun qızdırılması üçün istifadə edilə bilər.
- Qapalı və buzdamayan otağın daxilində istifadə üçün nəzərdə tutulub.
- Sirkulyasiya xəttinin fəaliyyəti üçün nəzərdə tutulmayıb.

Etibarlılıq: Ukrayna

Bu məhsul

- yalnız isti suyun qızdırılması üçün istifadə edilə bilər.
- Qapalı və buzdamayan otağın daxilində istifadə üçün nəzərdə tutulub.
- Sirkulyasiya xəttinin fəaliyyəti üçün nəzərdə tutulmayıb.

Qaydalara uyğun istifadəyə daxildir:

- Məhsulun aidıyyatlı fəaliyyət kitabçasına, o cümlədən avadanlığın digər komponentlərinə diqqət yetirin

- Kitabçada göstərilmiş yoxlama və texniki baxış şərtlərinin saxlanması.

Bu məhsul 3 yaşından yuxarı uşaqlar və məhdud fiziki, sensor və əqli qabiliyyət malik şəxslər tərəfindən istifadə oluna bilər, lakin onlara nəzarət olunmalı və məhsulla təhlükəsiz davranışla bağlı təlimat verilməlidir. Uşaqlar məhsulla oynaya bilməzlər. Təmizləmə və istifadəçi tərəfindən texniki baxış nəzarət olmadıqda uşaqlar tərəfindən yerinə yetirilə bilməz.

Bu kitabçada göstərilmiş istifadədən kənar istifadə və ya təsvir olunmuş istifadədən kənara çıxan istifadə qaydalara uyğun olmayan istifadə hesab edilir. Qaydalara uyğun olmayan istifadəyə kommersiya və sənaye məqsədi ilə istifadə də aiddir.

Diqqət!

Zədə vuran istifadə qadağandır.

1.2 Ümumi təhlükəsizlik göstərişləri

Gərginlik keçirən xəttlər və birləşmələr həyata təhlükə yarada bilən enerji keçirməsinə malik ola bilər.

- ▶ Üst örtüyü çıxarmayın.





- ▶ Məhsulu heç bir vaxt özünüz texniki baxışdan keçirməyin və təmir etməyin.
- ▶ Xətalər və zədələnməni dərhal ixtisaslı ustalar vasitəsi ilə aradan qaldırın.
- ▶ Göstərilən xidmət intervallarını saxlayın.
- ▶ Təlimatı və əlavə edilmiş sənədləri yaxşıca oxuyun, xüsusən **Təhlükəsizlik** və xəbərdarlıqlar hissəsini.
- ▶ Yalnız təlimat kitabçasında olan fəaliyyətləri həyata keçirin.

1.3 İsti su vasitəsilə yanma təhlükəsi

Axma hissəsində gediş temperaturu təqribən 55 °C ola bilər.

- ▶ Məhsulun istifadəsi zamanı onun qaynamamasına diqqət yetirin.
- ▶ Cihazın qaynamamasına əmin olmamaq üçün ixtisaslı işçilərdən onun qaynamadan qorunma hissəsinin aktivləşdirməsini xahiş edin.



2 Sənədlərlə bağlı göstərişlər

- ▶ Avadanlığın komponentlərinə, fəaliyyət və quraşdırma kitabçalarına diqqət yetirin.
- ▶ Bu təlimat kitabçasını o cümlədən birgə sənədləri istifadə üçün saxlayın.

Təlimat kitabçası yalnız aşağıdakı hallarda etibarlıdır:



Məhsul - Maddə nömrəsi

Etibarlılıq: Azərbaycan VƏ YA Gürcüstan VƏ YA Türkiyə VƏ YA Ukrayna

DDEI 18 B	0010023789
DDEI 21 B	0010023790
DDEI 24 B	0010023791

3 Növ tablosunda məlumatlar

Etibarlılıq: Ukraynadan başqa

İşarə	Məna
	VDE-GS-ışarəsi normaya uyğunluğu göstərir və yoxlanmış təhlükəsizliyi təsdiqləyir.
	Elektromaqnit daşınması üçün normalara uyğunluq işarəsi
	Bütün təlimatları oxuyun.
	Bar kod seriya nömrəsi ilə 7 - 16 rəqəm məhsul nömrəsini yaradır

4 CE-ışarəsi



Məhsullar münasiblik bəyannaməsinə uyğun qaydaların əsaslı tələbləri yerinə yetirən CE işarəsi ilə sənədləşəcək.

Uyğunluq bəyanatı istehsalçı tərəfindən əldə oluna bilər.

5 İşə salma və fəaliyyət

5.1 Məhsulu işə salın

- ▶ Yalnız üzlük tam bağlandıqda məhsulu işə salın.

5.2 Məhsulu işə salın

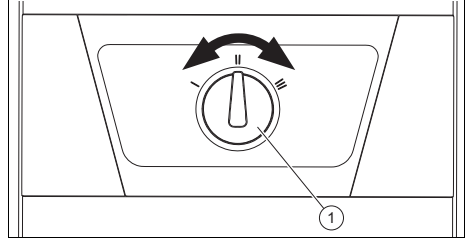
İsti su axını hissəsini açıqda, məhsul avtomatik yanır və içməli suyu qızdırır.

Müvafiq normaya əsasən elektrik axın qızdırıcısı üçün xarici temperaturmaksimal 55 °C-dir. Məhsulun maksimal axın temperaturu 55 °C-ə məhdudlaşdırılıb.

Məhsul çıxarılmış su həcmi deyil temperaturu tənzimləyir.

İsti su temperaturu aşağıdakılardan asılıdır:

- Su axını temperaturu
- Su axını həcmi
- Məhsulun güc sinfi



Temperatur sensoru (1) ilə siz axın temperaturunu 35 °C (1. səviyyə, sol vurma), 45 °C (2. səviyyə) və 55 °C (3. səviyyə, sağ vurma) arasında qura bilərsiniz.

- ▶ Məhsul aşağı temperaturlarda və böyük su axını zamanı quraşdırılmış su temperaturuna çatmazsa, o zaman qısa müddətdə axın hissəsindən su axını başlayır.
 - ◁ Məhsul su temperaturunu tez yüksəldir.

6 Pozuntular

Cihazda sizin aradan qaldıra biləcəyiniz pozuntular yoxdur.

- Məhsulun bütün pozuntuları zamanı ixtisaslı yerlərdən məlumat əldə edin.

7 Texniki baxış və qayğı

7.1 Texniki baxış

Davamlı hazırlıq və təhlükəsizlik, güvənlik və məhsulun yüksək davamlılığı üçün ilkin şərtlərə illik yoxlama və məhsulun üç il ərzində bir ixtisaslı işçi tərəfindən yoxlanması aiddir.

7.2 Məhsula qayğı

- Örtüyü nəm parça və həll olan sabunla təmizləyin.
- Heç bir sprey, köpükləndirici, yuma maddəsi, həll olma maddəsi və ya xlor tərkibli təmizləyicilərdən istifadə etməyin.

8 Təkrar emal və tullantı

- Qablaşdırmanın atılmasını məhsulu quraşdıran bacarıqlı ustaya həvalə edin.



■ Əgər məhsul bu işarə ilə işarələnmişdirsə:

- Bu halda məhsulu ev tullantılarına atmayın.
- Onun əvəzinə məhsulu elektron köhnə cihazlar olan tullantı yaxud yığım yerinə verin.



■ Əgər məhsulun batareyası varsa və bu işarə ilə işarələnibsə, onda batareyalar sağlamlığa və ətraf mühitə zərərli maddələrə malikdir.

- Bu halda batareyaları batareyalar üçün olan bir tullantı yaxud yığım yerinə verin.

Quraşdırma təlimatı

Mündəricat

1	Təhlükəsizlik	9	11	Fəaliyyətini dayandırmaq	19
1.1	Qaydalara uyğun istifadə	9	11.1	Məhsulu müvəqqəti olaraq dayandırın	19
1.2	Ümumi təhlükəsizlik göstərişləri.....	9	11.2	Məhsulun yekun olaraq fəaliyyətini dayandırın	19
1.3	Qaydalar (Nizamnamələr, qanunlar, normalar)	11	Əlavə		20
2	Sənədlərlə bağlı göstərişlər	12	A	Pozuntunun aradan qaldırılması	20
3	Məhsulun təsviri	12	B	Texniki məlumatlar	20
3.1	Qurulma	12			
3.2	Funksiya	12			
3.3	Funksiya	12			
3.4	Növ tablosunda məlumatlar	13			
3.5	CE-işarəsi	13			
4	Montaj	13			
4.1	Çatdırılma həcmi yoxlayın.....	13			
4.2	Quraşdırma yerini seçin	13			
4.3	Montaj məsafəsi.....	13			
4.4	Məhsulu divara montaj edin.....	14			
5	Quraşdırma	15			
5.1	Soyuq su və isti su birləşməsini montaj edin	15			
5.2	Axın məhdudlaşdırıcısı 12l / dəq quraşdırın (opsional).....	16			
5.3	Məhsulu elektrikə birləşdirin	16			
6	İşə salma	17			
6.1	Məhsulu şişmə olmadan istifadə edin	17			
6.2	Məhsul örtüyünü taxın	18			
6.3	Funksiyanı yoxlayın	18			
7	İstifadəçiyə ötürmə	18			
8	Təkrar emal və tullantı	19			
9	Pozuntunun aradan qaldırılması	19			
9.1	Ehtiyat hissələrinin əldə edilməsi.....	19			
10	Yoxlama və texniki baxış	19			



1 Təhlükəsizlik

1.1 Qaydalara uyğun istifadə

Qeyr-normal və ya qaydalara uyğun gəlməyən istifadə zamanı istifadəçinin bədəninə və həyatına və ya üçüncü tərəfə ziyan dəyə bilər, məhsulun və digər əşyaların vəziyyətinə ziyan dəyər bilər.

Etibarlılıq: Ukraynadan başqa

Bu məhsul

- yalnız içməli suyun qızdırılması üçün istifadə edilə bilər.
- Qapalı və buzdamayan otağın daxilində istifadə üçün nəzərdə tutulub.
- Sirkulyasiya xəttinin fəaliyyəti üçün nəzərdə tutulmayıb.

Etibarlılıq: Ukrayna

Bu məhsul

- yalnız isti suyun qızdırılması üçün istifadə edilə bilər.
- Qapalı və buzdamayan otağın daxilində istifadə üçün nəzərdə tutulub.
- Sirkulyasiya xəttinin fəaliyyəti üçün nəzərdə tutulmayıb.
- Məhsulun aidiyyətli fəaliyyət, quraşdırma və texniki baxış xəttləri, o cümlədən avadanlığın digər komponentləri
- Məhsul və sistem icazəsinə aid quraşdırma və montaj

- Kitabçada göstərilmiş yoxlama və texniki baxış şərtlərinin saxlanması.

Qaydalara uyğun istifadəyə həm də IP-koduna uyğun olan quraşdırma daxildir.

Bu kitabçada göstərilmiş istifadədən kənar istifadə və ya təsvir olunmuş istifadədən kənara çıxan istifadə qaydalara uyğun olmayan istifadə hesab edilir. Qaydalara uyğun olmayan istifadəyə kommersiya və sənaye məqsədi ilə istifadə də aiddir.

Diqqət!

Zədə vuran istifadə qadağandır.

1.2 Ümumi təhlükəsizlik göstərişləri

1.2.1 Kafi olmayan ixtisas nəticəsində təhlükə

Aşağıdakı işlər kifayət qədər biliyi olan ixtisaslı işçilər tərəfindən yerinə yetirilə bilər:

- Montaj
- Demontaj
- Quraşdırma
- İşə salma
- Yoxlama və texniki baxış
- Təmir
- Fəaliyyətini dayandırmaq
- ▶ Texnikanın aktual vəziyyətinə uyğun davranın.





1.2.2 Şaxta vasitəsilə maddi ziyan dəyə bilər

- ▶ Şaxta olan otaq və ərazilərdə quraşdırmayın.

1.2.3 Elektrik vasitəsilə həyata təhlükə

Əgər siz cərəyən daşıyan komponentlərə toxunursunuzsa, onda elektrik vurması təhlükəsi yarana bilər.

Məhsulda işləməzdən əvvəl:

- ▶ Məhsulu gərginliksiz qoşun, bu zmaan bütün enerji təminatlarını söndürün (elektrik Ayırma avadanlığı ən azı 3 mm əlaqə hissəsi ilə, məs, təhlükəsizlik aləti və ya xəttin qorunması keçiricisi).
- ▶ Yenidən yanmanın qarşısını alın.
- ▶ Gərginliyin olmadığını yoxlayın.

1.2.4 Gərginliyi keçirən xəttin və birləşmələrdə enerji vurması ilə həyata təhlükə mövcuddur

Etibarlılıq: Ukraynadan başqa

İstifadə olunan içməli su xüsusi müqavimətə $\geq 900 \Omega \cdot \text{sm}$ 15°C temperaturunda malik olmalıdır. əks halda məhsul istifadə oluna bilməz.

- ▶ Qurulmadan əvvəl yerli su təminatçısının qaydaları

və xəttin daşınma baxarığı haqqında məlumat əldə edin.

1.2.5 Gərginliyi keçirən xəttin və birləşmələrdə enerji vurması ilə həyata təhlükə mövcuddur

Etibarlılıq: Ukrayna

İstifadə olunan içməli su xüsusi müqavimətə $\geq 900 \Omega \cdot \text{sm}$ 15°C temperaturunda malik olmalıdır. əks halda məhsul istifadə oluna bilməz.

- ▶ Qurulmadan əvvəl yerli su təminatçısının qaydaları və xəttin daşınma baxarığı haqqında məlumat əldə edin.

1.2.6 Yanlıq elektrik quraşdırılması səbəbindən həyata təhlükə

- ▶ Məhsul qoruyucu xəttə qoşulmalıdır.
- ▶ Məhsul davamlı olaraq bərk məftilə bərkidilməlidir.

1.2.7 İsti su vasitəsilə yanma təhlükəsi

əvvəlcədən yandırılmış günəş avadanlığı ilə qurulmuş istisu temperaturu 42°C ola bilər.

Məhsulda günəş avadanlığı yandırılarsa, o zaman axın temperaturu qurulmuş hissə (məs, qarışdırma ventili) ilə məhdudlaşdırılmalıdır.





Şərait: DDEI 18 - 24/8 B

- ▶ Qarışdırma ventilini qurun, o axın temperaturunu 55 °C-ə qədər məhdudlaşdırır.

1.2.8 İsti komponentlərlə yanma və alışma təhlükəsi

- ▶ Komponentlərlə soyuyandan sonra işləyin.

1.2.9 Qeyri normal alətlər vasitəsilə əşyalara zədə riski

- ▶ Müvafiq alətlərdən istifadə edin.

1.3 Qaydalar (Nizamnamələr, qanunlar, normalar)

- ▶ Milli qaydalar, normalar, qanun, intizam qaydaları və nizamnamələrə diqqət edin.



2 Sənədlərlə bağlı göstərişlər

- ▶ Avadanlığın komponentlərinə, fəaliyyət və quraşdırma kitabçalarına diqqət yetirin.
- ▶ Bu təlimat kitabçasını o cümlədən birgə sənədləri istifadə üçün saxlayın.

Təlimat kitabçası yalnız aşağıdakı hallarda etibarlıdır:

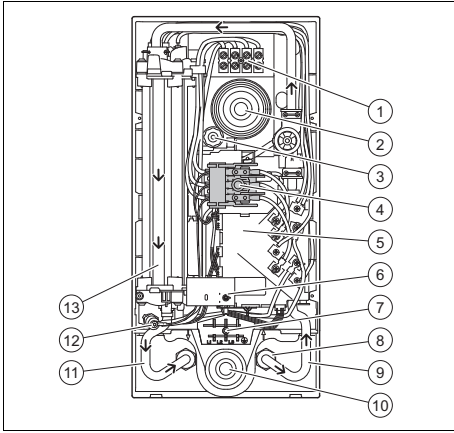
Məhsul - Maddə nömrəsi

Etibarlılıq: Azərbaycan VƏ YA Gürcüstan VƏ YA Türkiyə VƏ YA Ukrayna

DDEI 18 B	0010023789
DDEI 21 B	0010023790
DDEI 24 B	0010023791

3 Məhsulun təsviri

3.1 Qurulma



- | | |
|------------------------------|--|
| 1 Şəbəkəyə birləşmə sıxacağı | 6 Temperatur seçicisi (3-səviyyəli) |
| 2 Kabel keçidi yuxarıda | 7 Şəbəkə birləşməsi sıxacağı üçün opsional yer aşağıda |
| 3 Uyğunlaşdırma aləti | 8 ələk |
| 4 Təhlükəsizlik keçiricisi | 9 Soyuq su birləşməsi |
| 5 Elektronika | 10 Kabel kçidi aşağı |

- | | |
|--|-------------------|
| 11 İsti su birləşməsi | 13 Qızdırma bloku |
| 12 Təhlükəsizlik temperaturu məhdudlaşdırıcısı | |

3.2 Funksiya

Etibarlılıq: Ukraynadan başqa

Məhsul içməli suyu axın prinsipi ilə istilik blokunda boş məftildən keçirir.

Elektronika soyuq su axınında və həcm enerjisində suyun temperaturunu ölçür. Hər iki dəyərdən elektrik gücü müəyyən olunur və lazım olan isti su temperaturuna nail olunur.

Temperatur sensor (1) ilə siz axın temperaturunu 35 °C (1. səviyyə, sol vurma), 45 °C (2. səviyyə) və 55 °C (3. səviyyə, sağ vurma) arasında qurula bilərsiniz. İsti su temperaturu aşağıdakılardan asılıdır:

- Su axını temperaturu
- Su axını həcmi
- Məhsulun güc sinfi

Qurulmuş isti temperatuurna nail olunmadıqda, su həcmi azaldırırsınız.

3.3 Funksiya

Etibarlılıq: Ukrayna

Məhsul suyu axın prinsipi ilə istilik blokunda boş məftildən keçirir.

Elektronika soyuq su axınında və həcm enerjisində suyun temperaturunu ölçür. Hər iki dəyərdən elektrik gücü müəyyən olunur və lazım olan isti su temperaturuna nail olunur.





Temperatur sensor (1) ilə siz axın temperaturunu 35 °C (1. səviyyə, sol vurma), 45 °C (2. səviyyə) və 55 °C (3. səviyyə, sağ vurma) arasında qurula bilərsiniz. İsti su temperaturu aşağıdakılardan asılıdır:

- Su axını temperaturu
- Su axını həcmi
- Məhsulun güc sinfi

Qurulmuş isti temperaturna nail olunmadıqda , su həcmi azladırınsız.

3.4 Növ tablosunda məlumatlar

Etibarlılıq: Ukraynadan başqa

İşarə	Məna
	VDE-GS-ışarəsi normaya uyğunluğu göstərir və yoxlanmış təhlükəsizliyi təsdiqləyir.
	Elektromaqnit daşınması üçün normalara uyğunluq işarəsi
	Bütün təlimatları oxuyun.
	Bar kod seriya nömrəsi ilə 7 - 16 rəqəm məhsul nömrəsini yaradır

3.5 CE-ışarəsi



Məhsullar münasiblik bəyannaməsinə uyğun qaydaların əsaslı tələbləri yerinə yetirən CE işarəsi ilə sənədləşəcək.

Uyğunluq bəyanatı istehsalçı tərəfindən əldə oluna bilər.

4 Montaj

4.1 Çatdırılma həcmi yoxlayın

Say	İşarə
1	Məhsul
1	Fəaliyyət və quraşdırma təlimatı
1	Bərkitmə materialı ilə torba (2 vintlər, 2 dübel, 3 sıxıcı, 1 xüsusi bərkitmə vinti)
1	Soyuq su birləşməsi hissəsi G 1/2" soyuq su bərkitmə ventili
1	İsti su birləşməsi hissəsi G 1/2"
2	İkili iyne

Say	İşarə
1	Axın məhdudlaşdırıcısı 12 l/dəq
1	Soyuq su girişi ələyi
1	Montaj plitəsi
1	Montaj şablonu

4.2 Quraşdırma yerini seçin

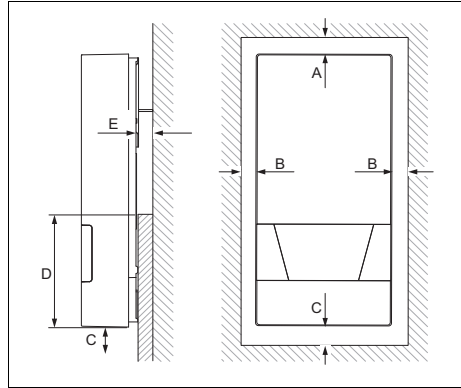
- Məhsulu daha çox istifadə olunan axma yerinə yaxın montaj edin.



Göstəriş

Məhsul vanna və ya duş kabine erazisində də montaj dilə bilər.

4.3 Montaj məsafəsi

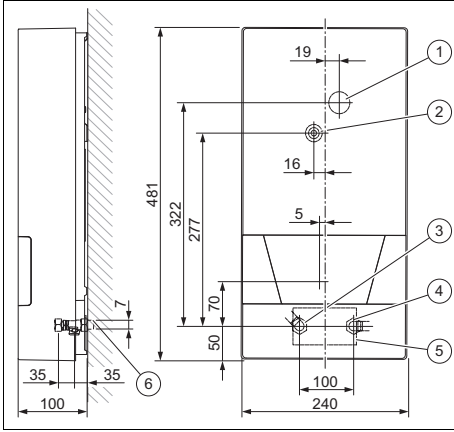


A	≥ 50 mm	D	≥ 130 mm
B	≥ 50 mm	E	≤ 22 mm
C	≥ 120 mm		

Məhsulun divarda yerləşdirmə sahəsi məhsulun (D) sahəsinə yaxın olmalıdır.

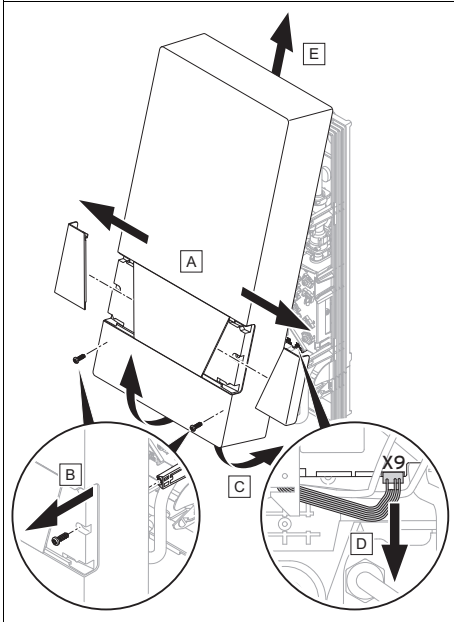
4.4 Məhsulu divara montaj edin

4.4.1 Ölçmə



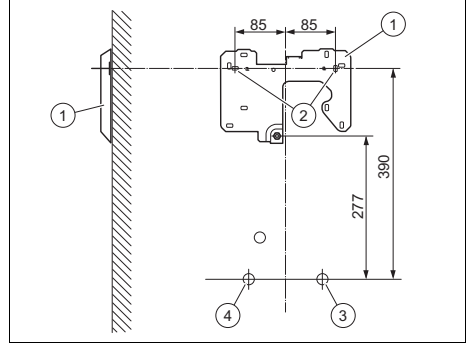
- | | |
|----------------------------|-------------------------------|
| 1 Kabel keçidi yuxarıda | 4 Soyuq su birləşməsi G 1/2 |
| 2 Mərkəzi bərkitmə | 5 Kabel keçidi aşağı |
| 3 İsti su birləşməsi G 1/2 | 6 Xarici fırlanma aləti G 1/2 |

4.4.2 Məhsul örtüyünü çıxarmaq



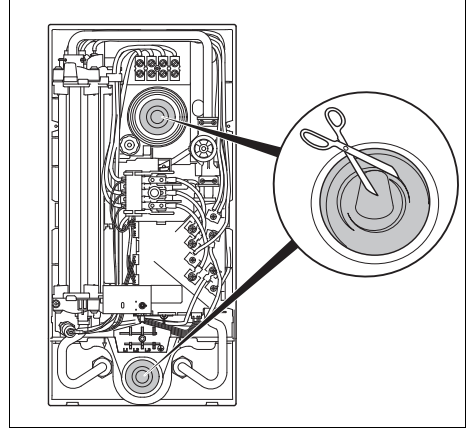
- Təsvir olunan kimi məhsul örtüyünü demontaj edin.

4.4.3 Məhsulu montaj edin



- | | |
|--------------------|-----------------------|
| 1 Montaj plitəsi | 3 Soyuq su birləşməsi |
| 2 Bərkitmə maddəsi | 4 İsti su birləşməsi |

1. Montaj şablonunu əlinizə alın və divarda bərkitmə yerlərini (2) çəkin.
– Məhsulun qurulması: Divara perpendikulyar
2. Montaj plitəsini (1) dübel və vintlərlə bərkitmə yerlərinə bərkidin.



Təhlükə!

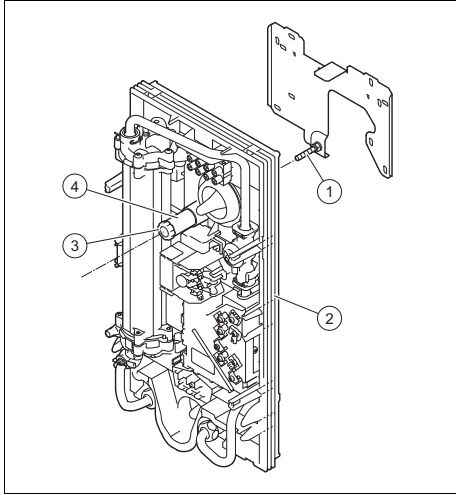
Daxil olan su vasitəsilə enerji vurması təhlükəsi

Kabel keçidi suyun şəbəkə kabeli boyu məhsula keçməsinə mane olur.

- Kabel keçidini tamlıqla kəsməyin.

- Kabel keçidinin ucunu elə əsin ki şəbəkə kabeli bərk yerləşsin.

3. Şəbəkə kabelinin vəziyyətindən asılı olaraq kabel keçidlərini yuxarıdan və aşağıdan örtün.
4. Kabeli keçid vasitəsilə məhsulun daxilinə yerləşdirin.



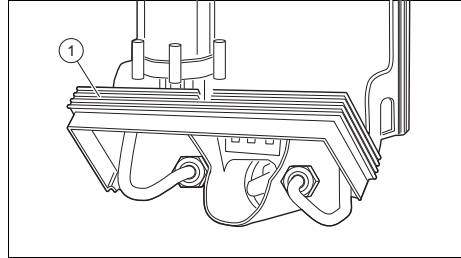
5. Məhsulu montaj plitəsində (2) saxlaam vintinə (1) yerləşdirin.
6. Məhsulu sazlama hissəsi ilə (4) tarazlayın.
7. Məhsulu bərkitmə vinti (3) ilə bərkidin.

5 Quraşdırma

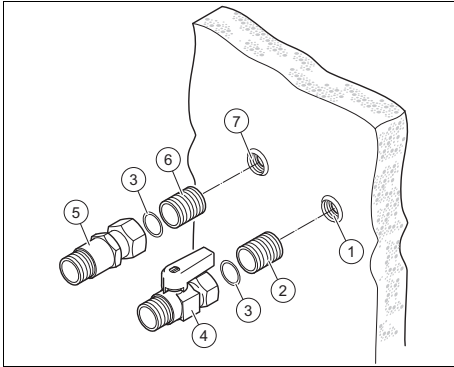
1. Yalnız 65 °C-lik normal fəaliyyətə müvafiq olan plastik borulardan istifadə edin.
2. Yalnız ən azı bir saat ərzində maksimal temperatur 95 °C-ə davam gətirə bilən və maksimal təzyiqi 1 MPa (10 bar) olan (istehsalçı məlumatlarını yoxlayın) davam gətirən plastik borulardan istifadə edin.
3. Soyuq su xəttini quraşdırmadan əvvəl tam yuyun.

5.1 Soyuq su və isti su birləşməsinin montajı edin

1. Su birləşməsi montajına diqqət edin:
 - Soyuq su xəttində təhlükəsizlik ventili lazımı deyil.
 - Soyuq və isti su xətti polad, mis və ya plastıkdən ola bilər.
 - Məhsul davamlı olaraq bərk qurulmuş su xəttinə birləşdirilməlidir. O, müvəqəti olaraq şlanqa birləşdirilə bilməz.
 - Məhsulun soyuq su xəttinə digər su qızdırıcı sistemin su xətti birləşdirilə bilməz.
 - Məhsulun isti su xətti birbaşa su kranı və ya ona oxşar hissələrə birləşdirilə bilməz.



2. Su birləşməsinin montajı bərk sadələşdirmək üçün məhsul çərçivəsinin aşağı hissəsi yuxarıya bükülə bilər (1).
 - **Bükülmə çərçivəsini kənarlaşdırmağın.**



Diqqət!
Boşluq vasitəsilə zədələnmə təhlükəsi!

Birləşmə borularında mexaniki gərginlik boşlulara və bunun nəticəsində məhsulda zədələnmələrə gətirib çıxara bilər.

- ▶ Birləşmə borularında mexaniki gərginliyin qarşısını alın!

3. İkili iynəni (2) və (6) yerləşdirin və ikili iynəni divar (1) və (7)-ə yerləşdirin.
4. Sıxlaşdırıcıları (3) soyuq suyun qaymasına - (4) və isti su birləşməsinə (5) birləşdirin.
5. Soyuq su birləşdiricisini (4) soyuq suyun ikili ucluğu (2) ilə divara (1) birləşdirin.
6. İsti su birləşdiricisini (5) ikili ucluğu (6) ilə divara (7) birləşdirin.
7. Sıxlaşdırıcını cihazın isti su birləşməsinin qaymasına yerləşdirin.



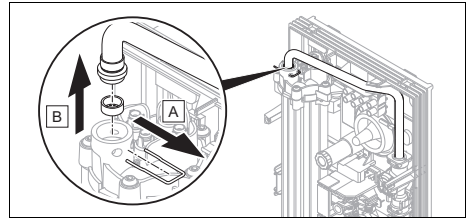
Diqqət!
Suda kənar cismlər səbəbindən tutulmuş borular vasitəsilə zədələnmə təhlükəsi.

Məhsul soyuq su girişində ələksiz istifadə oluna bilməz.

- ▶ Soyuq su birləşməsinin montaj edərkən məhsulun soyuq su girişində birgə çatdırılan filtr ələyini quraşdırın.

8. Cihaz birləşməsinin isti və soyuq su birləşməsi ilə bərkidin.
9. Məhsul çərçivəsinin aşağı hissəsini geriye dəyəne qədər əyin.

5.2 Axın məhdudlaşdırıcısı 12l / dəq quraşdırın (opsional)

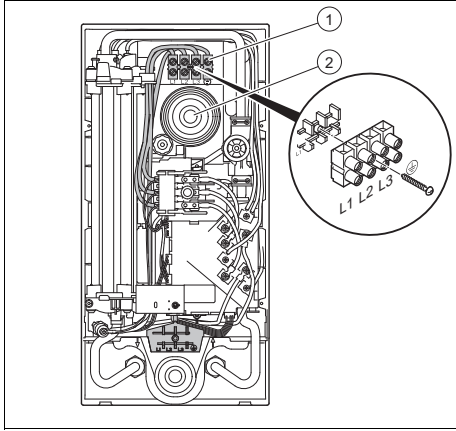


- ▶ Təsvir olunan kimi axın məhdudlaşdırıcısını quraşdırın.

5.3 Məhsulu elektrinə birləşdirin

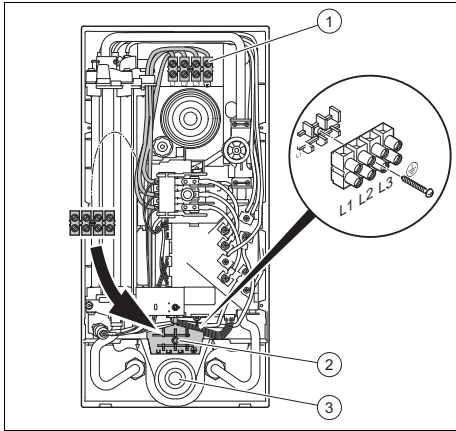
1. Elektro quraşdırma zamanı növ tablosunun məlumatlarına baxın.
2. Aşağıdakı tələblər yerinə yetirilməlidir:
 - Məhsul möhkəm birləşdirmə vasitəsilə quraşdırılmalıdır.
 - Möhkəm birləşmə fabrikdə bütün qütblərlə ən azı 3 mm-lik ayırıcı ilə söndürülə bilər (məs. xəttin qoruyucu keçiricisi ilə).
 - Məhsul qoruyucu xəttə qoşulmalıdır.
 - Aşağı kabel keçiricisinin keçirilməsi zamanı yuxarıda montaj edilmiş şəbəkə birləşməsi sıxacağı elektrik birləşməsi üçün aşağı hissəyə bərkidilə bilər.

5.3.1 Elektrik birləşməsini yuxarıdan keçirin



1. Birləşmə kabelini yuxarı kabel keçidindən (2) keçirin.
2. Ayrıca hissələri şəbəkə xəti sıxacağıının (1) L1, L2 və L3 hissəsinə birləşdirin.
3. Qoruyucu xətt PE-ni (⊕) -a bərkidin.

5.3.2 Elektrik birləşməsini aşağıdan keçirin



1. Birləşmə kabelini aşağı kabel keçidindən (3) keçirin.
2. Şəbəkə sıxacağıının (1) vintini açın.
3. Şəbəkə birləşməsi sıxacağıını məhsulda daxili kabel də daxil olmaqla (2) mövqeyinə birləşdirin.

4. Şəbəkə birləşməsi sıxacağıını aşağı mövqeyə gətirin.
5. Şəbəkə birləşməsi sıxacağıının kabelinin düzgün yerləşməsinə diqqət edin.
6. Ayrıca hissələri şəbəkə xəti sıxacağıının L1, L2 və L3 hissəsinə birləşdirin.
7. Qoruyucu xətt PE-ni (⊕) -a bərkidin.

5.3.3 Opsional yük relesini quraşdırın

Lazım olduqda cihazda yük relesi quraşdırıla bilər. Rele isti su aidılması zamanı digər enerji istifadəçilərinin ayrılmasını və evdə quraşdırmanın yüklənməməsini tətbiq etmək mümkündür. Yük relesi aşağıdakı amillərə malikdir:

- əlavə enerji < 15 A
- Davamlı enerji > 50 A
- Yük relesini xarici xətt L2-ə quraşdırın.
- Məhsul mübadilə məhsulu olarsa, yük relesini dəyişin.

6 İşə salma

6.1 Məhsulu şişmə olmadan istifadə edin



Diqqət! **İstilik məftilinin quruducusu ilə zədələnmə təhlükəsi**

Borularda hava polsteri istilik məftillərinin quru yanmasına gətirib çıxara bilər.

- Məhsulu işə salmamışdan əvvəl şişməsiz işə salın.

1. Məhsulu gərginlik olmadan yandırın.
2. Soyuq su xəttində soyuq su ventili açın.
3. İsti su ventili ən azı bir qədidəlik açın.
4. İsti su ventili çoxlu sayda bağlayın və açın.

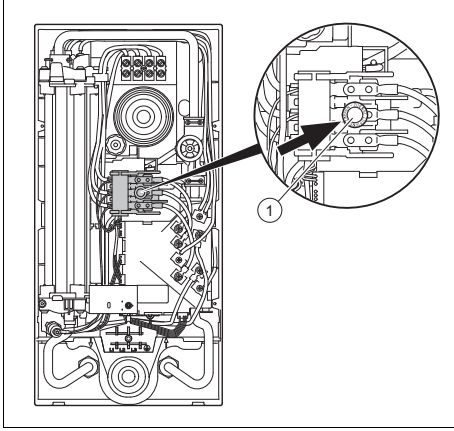


Göstəriş

Normal fəaliyyətdə əlavə havalandırmaya ehtiyac yoxdur.

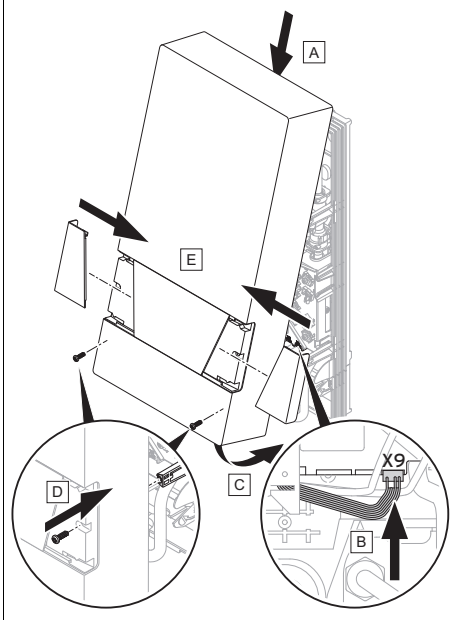
gücü idarə edə bilməz. Axın temperaturu 30 °C təşkil edir.

- Təsvir olunan kimi məhsul örtüyünü taxın.



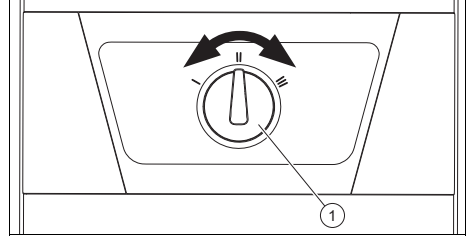
5. Təhlükəsizlik keçiricisini (1) basın.

6.2 Məhsul örtüyünü taxın



Temperatur sensoru üçün kabel elektronikaya qoşulmadıqda elektronika

6.3 Funksiyanı yoxlayın



1. Məhsulu enerji şəbəkəsi ilə birləşdirin (xətt keçiricisini qurun).
2. Hərəkətli suda axın yerində məhsulun gücünü yoxlayın..
3. Temperatur sensoru (1)-i istidən 1. səviyyə= təq. 35 °C (sol vurma) 2. səviyyə üzərindən təq. 45 °C isti 3. səviyyəyə= təq. 55 °C (sağ vurma) fırladın.

7 İstifadəçiyə ötürmə

1. İstifadəçiyə ona aid təlimatları və cihaz kağızlarını təqdim edin.
2. İstifadəçi ilə təlimat kitabçasına baxın və onun suallarına cavab verin.
3. Xüsusilə istifadəçinin diqqət yetirməli olduğu təhlükəsizlik göstərişlərinə fikri yönəldin.
4. İstifadəçiyə isti su temperaturunun 43 °C-dən yuxarıya qalxdıqda qaynama təhlükəsinin olması haqqında məlumat verin.
5. İstifadəçiyə məhsul örtüyü çıxarmamalı olduğunu və məhsulu özbaşına təmir etməməsi haqqında məlumat verin.
6. İstifadəçiyə məhsulda müntəzəm yoxlama/texniki baxış işlərinin ixtisaslı şəxs tərəfindən aparılmalı olduğunu (yoxlama/texniki baxış müqaviləsi) bildirin.

8 Təkrar emal və tullantı

Qablaşdırmanı tullamaq

- ▶ Qablaşdırmanı qaydayauyğun emal elətdirin.
- ▶ Bütün qaydalara fikir verin.

9 Pozuntunun aradan qaldırılması

Pozuntu cədvəlini əlavədə tapa bilərsiniz.

Pozuntunun aradan qaldırılması
(→ Səhifə 20)

9.1 Ehtiyat hissələrinin əldə edilməsi

Məhsulun orijinal hissələri uyğunluğun yoxlanması zamanı istehsalçı tərəfindən sertifikatından keçmişlər. Texniki baxış və ya təmir zamanı digər sertifikatdan keçməmiş və ya icazə verilməmiş hissələrdən istifadə etmədən sizin məhsulunuzun uyğunluğu ləğv olunur və məhsul qüvvədə olan normalara uyğun gəlmir.

Biz dərhal istehsalçının orijinal hissələrindən istifadə etməyi məsləhət görürük. çünki bu zaman məhsulun təhlükəsiz və pozuntusuz fəaliyyəti təmin edilir. Mövcud orijinal hissələr haqqında məlumat əldə etmək üçün avadanlığın arxa hissəsəidnə yerləşən ünvana müraciət edin.

- ▶ Sizin texniki baxış və ya təmir üçün ehtiyat hissələrinə ehtiyacınız varsa, onda yalnız orijinal ehtiyat hissələrindən istifadə edin.

10 Yoxlama və texniki baxış

- ▶ Hər üç ildən bir məhsulun funksiya və baxış yoxlanmasını icra edin.
- ▶ Su çox ərpli olarsa məhsulun əhəngini tez-tez dəyişin.

Güclü kükürdə malik suda su ələyi daha çox soyuq suda qalmalıdır. Su ələyi həm də bərkitmə funksiyasına malikdir.

- ▶ Su ələyini soyuq su yolunda yerləşdirin. Boruda düzgün oturma yerində sızma funksiyasına diqqət yetirin.
- ▶ İsti blok və isti su birləşməsi arasında isti su borusunu yoxlayın.
- ▶ Yenidən urma zamanı istisu birləşməsi üzərində yenidən hamar sıxlığı yerləşdirin.
- ▶ Cihazın ərpinin azaldılmasının vacib olmasını yoxlayın. Lazım olduqda suyun kirəcini azaldın.
- ▶ Tam əhəngin azaldılması vacib olduqda, soyuq və isti su birləşməsi arasında birləşməni tətbiq edin.
- ▶ Məhsulu kirəc təmizlənməsindən sonra məhsulu yuyun.
- ▶ Kirəci azaldıqdan sonra məhsuldan su axıdın. (→ Səhifə 17)

11 Fəaliyyətini dayandırmaq

11.1 Məhsulu müvəqqəti olaraq dayandırın

1. Məhsulu gərginlik olmadan yandırın.
2. Soyuq su bağlanma vintilini bağlayın.

11.2 Məhsulun yekun olaraq fəaliyyətini dayandırın

1. Məhsulu gərginlik olmadan yandırın.
2. Soyuq su bağlanma vintilini bağlayın.
3. Soyuq və isiti su birləşmələrini boşaldın.
4. Məhsulda qalan qalıq suyu müvafiq qaba (0,4 l-ə qədər) yığın.
5. Məhsulu demontaj edin.

Əlavə

A Pozuntunun aradan qaldırılması

Pozuntu	mümkün səbəblər	Tədbir
Məhsulda gərginlik yoxdur	Mənzilin qoruyucusu atıb	► Elektronikanı dəyişin.
	Məhsulda təhlükəsizlik keçiricisi boşalıb	► Elektronikanı dəyişin.
İsti su yoxdur, su soyuq qalır	Məhsulda gərginlik yoxdur	► L1, L2 və L3 PE (230 V) -ə qarşı və L1, L2 və L3-i öz aralarında (400 V) yoxlayın. 1. Gərginliyi ölçməyin, sonra "Məhsul gərginliksiz olanda" hissəsində təsvir olunan kimi addımları atın.
	Qızdırıcı blokunda ölçmə dəyəri (Birləşmə 1 birləşmə 4-ə qarşı) 200 Ω-dan yuxarıdır	► İstilik blokunu dəyişin.
	axıtma başlayanda elektronikada heç bir rele atrılması yoxdur	► Çarxı dəyişin.
	Digər səbəblər	► Elektronikanı dəyişin.
İsti kifayət qədər qızımır	Mütləq temperatur və ya həcm enerjisini düzgün quraşdırılmayıb	► Mütləq temperaturu təqr. 40 °C və həcm gərginliyini təqr. 5 l/dəq quraşdırın.
	Qızdırıcı blokunda ölçmə dəyəri (Birləşmə 1 birləşmə 4-ə qarşı) 200 Ω-dan yuxarıdır	► İstilik blokunu dəyişin.
	4 l/min-dən artıq olduqda elektronikada rele ayrılması olmur	► Çarxı dəyişin.
	Digər səbəblər	► Elektronikanı dəyişin.

B Texniki məlumatlar

Texniki məlumatlar – Ümumi

	DDEI 18 B	DDEI 21 B	DDEI 24 B
Temperatur quraşdırılması	3 səviyyə: 35, 45, 55 °C	3 səviyyə: 35, 45, 55 °C	3 səviyyə: 35, 45, 55 °C
Qızdırma sistemi istilik yaradıcısı	Sadə məftil - istilik mübadiləsi	Sadə məftil - istilik mübadiləsi	Sadə məftil - istilik mübadiləsi
Nisbi tərkib	0,4 l	0,4 l	0,4 l
Soyuq və isti su birləşməsi cihaz tərəfdə	G 1/2"	G 1/2"	G 1/2"

	DDEI 18 B	DDEI 21 B	DDEI 24 B
Cihaz ölçüsü, En	240 mm	240 mm	240 mm
Cihaz ölçüsü, Hündürlük	481 mm	481 mm	481 mm
Cihaz ölçüsü, dərinlik	100 mm	100 mm	100 mm
Çəki doldurulmuş təqr..	4,4 kq	4,4 kq	4,4 kq
Qoruma növü	IP 25	IP 25	IP 25

Texniki məlumatlar – isti su fəaliyyəti

	DDEI 18 B	DDEI 21 B	DDEI 24 B
Maksimal icazə verilən qaxın temperaturu Tin max.	55 °C	55 °C	55 °C
Minimal yanma axını təzyiqi	0,015 MPa	0,015 MPa	0,015 MPa
Yanma suyu həcmi	3 l/min	3 l/min	3 l/min
Söndürmə suyu həcmi	2,5 l/min	2,5 l/min	2,5 l/min
Maks. axın həcmi	8 l/min	8 l/min	8 l/min
Maks. axın həcmi həddi 12l	12 l/min	12 l/min	12 l/min
İcazə verilən normadan artıq təzyiq	1,0 MPa	1,0 MPa	1,0 MPa

Texniki məlumatlar – Elektrik

	DDEI 18 B	DDEI 21 B	DDEI 24 B
Nisbi gərginlik	400 V	400 V	400 V
Nisbi güc	18 kVatt	21 kVatt	24 kVatt
Nisbi enerji	26 A	31 A	35 A
Təhlükəsizlik	32 A	32 A	40 A
Xüsusi müqavimət p15 ≥ (θ soyuq ≤ 35°C)	≥ 900 Ω·cm	≥ 900 Ω·cm	≥ 900 Ω·cm
Xüsusi müqavimət σ15 ≤ (θ soyuq ≤ 35°C)	≤ 1 111,0 μS/sm	≤ 1 111,0 μS/sm	≤ 1 111,0 μS/sm
Elektrik birləşməsi	3~PE, 400 V / 50 Hers	3~PE, 400 V / 50 Hers	3~PE, 400 V / 50 Hers

მოქმედების ინსტრუქცია

შემადგენლობა

1	უსაფრთხოება	23
1.1	მიზნობრივი გამოყენება	23
1.2	ზოგადი უსაფრთხოების შენიშვნები	24
1.3	ცხელი წლით დამწვრობის საფრთხე	24
2	დოკუმენტაციასთან არსებული შენიშვნები	25
3	მონაცემები ქარხნულ დასახელებაზე.....	25
4	CE-საიდენტიფიკაციო ნომერი	25
5	ექსპლუატაციაში შეყვანა და მუშაობა	25
5.1	პროდუქტის ექსპლუატაციაში ჩაშვება	25
5.2	პროდუქტის ფუნქციონირება	25
6	ხარვეზები	26
7	ტექნიკური მომსახურება და მოვლა	26
7.1	ტექნიკური მომსახურება	26
7.2	პროდუქტის მოვლა.....	26
8	მეორადი გადამუშავება და გადაყრა	26



1 უსაფრთხოება

1.1 მიზნობრივი გამოყენება

არსწორი ან არასათანადო გამოყენება ქმნის როგორც ფიზიკურ, ისე სიცოცხლის და მესამე პირის დაზიანების საფრთხეს. ასევე პროდუქტის და სხვა ღირებული საგნების დაზიანებას.

მოქმედების ვადა: უკრაინის გარდა

ეს პროდუქტი

- გამოიყენება მხოლოდ სასმელი წყლის გასაცხელებლად.
- იგამოყენება დასაშვებია მხოლოდ საყოფაცხოვრებო მიზნებით დახურულ და ყინვისგან დაცულ ოთახებში.
- არ გამოიყენება ცირკულაციური წრედისათვის.

მოქმედების ვადა: უკრაინა

ეს პროდუქტი

- გამოიყენება მხოლოდ წლის გასაცხელებლად.
- იგამოყენება დასაშვებია მხოლოდ საყოფაცხოვრებო მიზნებით დახურულ და ყინვისგან დაცულ ოთახებში.
- არ გამოიყენება ცირკულაციური წრედისათვის.

მოხმარება გულისხმობს:



- თანდართული პროდუქტის მოქმედების, ისევე როგორც მისი სხვა კომპონენტების ინსტრუქციის გათვალისწინებას
- ინსტრუქციებში ჩამოთვლილი ყველა საინსპექციო და ტექნიკური მომსახურების მითითებების დაცვას.

პროდუქტის გამოყენება შესაძლებელია 3 წლის ასაკის ბავშვების; შეზღუდული ფიზიკური, სენსორული ან მენტალური შესაძლებლობების მქონე ადამიანებისა ან გამოცდილებისა და ცოდნის არ მქონე ადამიანების მიერ, მხოლოდ მათი ზედამხედველობის შემთხვევაში, ისევე როგორც პროდუქტის უსაფრთხო გამოყენების მითითებებისა და მასთან დაკავშირებული შესაძლო საფრთხის გააზრების შემთხვევაში. არ მისცეთ ბავშვს უფლება ითამაშოს პროდუქტით. გასუფთავებისა და მოხმარების ტექნიკური სამუშაოების შესრულება ბავშვებისათვის, ზედამხედველობის გარეშე არ არის ნებადართული.

სხვა გამოყენება, ვიდრე აღწერილია თანდართულ ინსტრუქციაში ან გამოყენება, რომელიც სცდება აღნიშნულ აღწერილობას, მოისაზრება არამიზნობრივ გამოყენებათ.



არამიზნობრივი გამოყენება ასევე გულისხმობს ნებისმიერ კომერციულ ან საწარმოო გამოყენებას.

ფრთხილად!

ნებისმიერი არასწორი გამოყენება აკრძალულია.

1.2 ზოგადი უსაფრთხოების შენიშვნები

ძაბვის გამტარ გაყვანილობასა და შეერთებებს სიცოცხლისათვის საშიში დენის დარტყმის განპირობება შეუძლიათ..

- ▶ არასოდეს მოხსნათ საფარები.
- ▶ არასოდეს შეეცადოთ პროდუქტის დამოუკიდებლად შეკეთება ან ტექნიკური მომსახურება.
- ▶ ხარვეზები და დაზიანებები აღმოაფხვრევინეთ უშუალოდ სპეციალიზირებულ ხელოსანს.
- ▶ დაიცავით მითითებული ტექნიკური მომსახურების ინტერვალები.
- ▶ ყურადღებით წაიკითხეთ თანდართული ინსტრუქცია და ყველა მსაბამისი დოკუმენტაცია. განსაკუთრებით თავი უსაფრთხოება და მაფრთხილებელი მითითებები.
- ▶ განახორციელეთ მზილის ის საქმიანობა, რომელიც თან-



ხართულ საექსპლუატაციო ინსტრუქციაშია აღწერილი.

1.3 ცხელი წლით დამწვრობის საფრთხე

საწვეთურებზე გარემოს ტემპერატურა არ უნდა აღემატებოდეს 55 °C-ს.

- ▶ პროდუქტის გამოყენებისას, ყურადღება მიაქციეთ, რომ არ დაიწვათ.
- ▶ თუ დამწვრობისაგან თავის არიდება გასურთ, თქვენს სპეციალიზირებულ ხელოსანს სთხოვეთ გაგიაქტიუროთ დამწვრობისგან დამცავი ფუნქცია.

2 დოკუმენტაციასთან არსებული შენიშვნები

- ▶ აუცილებლად მიაქციეთ ყურადღება ყველა საოპერაციო და საინსტალაციო ინსტრუქციას, რომელიც თან ერთვის სისტემის კომპონენტებს.
- ▶ შემდგომი გამოყენებისათვის შეინახეთ ეს ინსტრუქცია, ისევე როგორც სხვა თანდართული ფაილები.

ეს ინსტრუქცია მოქმედია მხოლოდ:





პროდუქტი - არტიკულის ნომერი

მოქმედების ვადა: აზერბაიჯანი ან საქართველო ან თურქეთი ან უკრაინა

DDEI 18 B	0010023789
DDEI 21 B	0010023790
DDEI 24 B	0010023791

3 მონაცემები ქარხნულ დასახელებაზე

მოქმედების ვადა: უკრაინის გარდა

სიმბოლო	მნიშვნელობა
	VDE-GS-ნიშანი ადასტურებს ნორმებთან შესაბამისობას და შემოწმებულ უსაფრთხოებას.
	ელექტრომაგნიტური ამტანობის ნორმებთან შესაბამისობის სიმბოლო
	ყველა ინსტრუქციის წაკითხვა.
	შტრიხკოდი სერიის ნომრით, 7-დან 16 ციფრამდე წარმოადგენს არტიკულის ნომრის აღნიშვნას

4 CE-საიდენტიფიკაციო ნომერი



CE-საიდენტიფიკაციო ნომრით დოკუმენტირდება, რომ პროდუქტი შეესაბამება შესაბამისობის დეკლარაციას და აკმაყოფილებს ყველა აუცილებელ მოთხოვნასა და ნორმას.

შესაბამისობის დეკლარაციას შეგიძლიათ გაეცნოთ მწარმოებელთან.

5 ექსპლუატაციაში შეყვანა და მუშაობა

5.1 პროდუქტის

ექსპლუატაციაში ჩაშვება

- ▶ პროდუქტი ექსპლუატაციაში მხოლოდ მას შემდეგ ჩაიშვით, რად პანელი სრულად იქნება დახურული.

5.2 პროდუქტის ფუნქციონირება

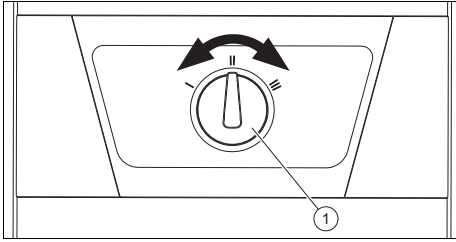
თუ თქვენ ცხელი წყლის ონკანს გახსნით, პროდუქტი ავტომატურად ჩაირთვება და სასმელ წყალს გააცხელებს.

მოქმედი რეგულაციების თანახმად, დინების ელექტრო გამაცხელებლის გამოდინების მაქსიმალური დასაშვები ტემპერატურაა 55 °C. გამოდინების მაქსიმალური ტემპერატურა ლიმიტირებულია 55 °C-ზე.

პროდუქტი არეგულირებს ტემპერატურას და არა ამოღებული წყლის ოდენობას.

ცხელი წყლის ტემპერატურა დამოკიდებულია შემდეგზე:

- შედინებული წყლის ტემპერატურაზე
- წყლის გამოდინების რაოდენობაზე
- პროდუქტის შესრულების კლასზე



ტემპერატურის ამომრჩევლით (1) თქვენ შეგიძლიათ დააყენოთ გამოდინების ტემპერატურა 35 °C (1. დონე, მარცხნივ ბრუნე), 45 °C (2. დონე) და 55 °C (3. დონე, მარჯვნივ ბრუნე).

- ▶ თუ პროდუქტი დაბალ ტემპერატურაზე და დიდი რაოდენობით წყლის გამოსვლისას დაყენებულ წყლის ტემპერატურას ვერ აღწევს, დროებით შეამცირეთ გამოსასვლელ ადგილზე წყლის რაოდენობა.
 - ◁ პროდუქტი ძალიან სწრაფად გაზრდის წყლის ტემპერატურას.

6 ხარვეზები

არ არსებობს პროდუქტზე ხარვეზი, რომლის აღმოფხვრასაც დამოუკიდებლად შეძლებთ.

- ▶ დაუყოვნებლივ შეატყობინეთ თქვენს სპეციალიზირებულ ხელოსანს პროდუქტის ყველ ხარვეზის შესახებ.

7 ტექნიკური მომსახურება და მოვლა

7.1 ტექნიკური მომსახურება

ხანგრძლივი გამოყენების მზაობის წინაპირობა- პროდუქტის უსაფრთხოება, საიმედოობა და ფუნქციონების მაღალი ხანგრძლოვობა მიიღწევა ყოველ სამ წელიწადში ერთხელ საინსპექციო სამუშაოებითა და სპეციალიზირებული ხელოსნის მიერ ტექნიკური მომსახურებით.

7.2 პროდუქტის მოვლა

- ▶ გაწმინდეთ პროდუქტის პანელი ნოტიო ჩვრითა და გამსხნელისაგან თავისუფალი საპნით.
- ▶ არ გამოიყენოთ სპრეი, აბრაზიული, სარეცხი, გამსხნელი ან ქლორის შემცველი საწმენდი საშუალებები.

8 მეორადი გადაამუშავება და გადაყრა

- ▶ დატოვეთ შეფუთვა სპეციალიზირებული ხელოსნის განკარგულებაში, რომელმაც დააინსტალირა პროდუქტი.



■ თუ პროდუქტი მონიშნულია შემდეგი მაჩვენებლით:

- ▶ არ გადაადგოთ ეს პროდუქტი საყოფაცხოვრებო ნაგავთან ერთად.
- ▶ ამის ნაცვლად მიიტანეთ პროდუქტი ელექტრო ან ძველი ელექტრო ნადგარების შემგროვებელ პუნქტში.



■ თუ პროდუქტი შეიცავს ელემენტებს, რომელიც შემდეგი ნიშნით არის აღნიშნული, ეს ნიშნავს, რომ ეს ელემენტები შესაძლოა შეიცავდეს ჯანმრთელობისა და გარემოსათვის საზიანო ნივთიერებებს.

- ▶ ასეთ შემთხვევაში, ელემენტები გადახარეთ მათთვის განკუთვნილ შეგროვების ადგილზე.

სამონტაჟო ინსტრუქცია	7	ექსპლუატატორზე გადაცემა	39
შემადგენლობა	8	მეორადი გადამუშავება და გადაყრა	39
1 უსაფრთხოება	28	9 ხარვეზების აღმოფხვრა	39
1.1 მიზნობრივი გამოყენება	28	9.1 სათადარიგო ნაწილების შესყიდვა.....	39
1.2 ზოგადი უსაფრთხოების შენიშვნები	29	10 ინსპექცია და ტექნიკური მომსახურება	40
1.3 რეგულაციები (სახელმძღვანელოები, კანონები, ნორმები)	30	11 ექსპლუატაციიდან გამოყვანა	40
2 დოკუმენტაციასთან არსებული შენიშვნები	31	11.1 დროებით ამოიღეთ პროდუქტი ექსპლუატაციიდან	40
3 პროდუქტის აღწერილობა	31	11.2 პროდუქტის საბოლოოდ ამოღება ექსპლუატაციიდან	40
3.1 აწყობა	31	დანართი	41
3.2 ფუნქცია.....	31	A ხარვეზების აღმოფხვრა	41
3.3 ფუნქცია.....	31	B ტექნიკური მონაცემები	42
3.4 მონაცემები ქარხნულ დასახელებაზე	32		
3.5 CE-საიდენტიფიკაციო ნომერი	32		
4 მონტაჟი	32		
4.1 შეამოწმეთ მიწოდებული პაკეტი.....	32		
4.2 სამონტაჟო ადგილის არჩევა	33		
4.3 სამონტაჟო დისტანციები	33		
4.4 პროდუქტის მონტაჟი კედელზე	33		
5 ინსტალაცია	35		
5.1 დაამონტაჟეთ ცივი და ცხელი წყლის შეერთება.....	35		
5.2 დაამონტაჟეთ დინების შემზღუდველი 12ლ/წთ (არჩევითი).....	36		
5.3 პროდუქტის ელექტრული შეერთება	36		
6 ექსპლუატაციაში მოყვანა	38		
6.1 პროდუქტი ბუშტუკების გარეშე დინებამდე დაწრიტეთ.....	38		
6.2 პროდუქტის საფარის განთავსება	38		
6.3 ფუნქციის შემოწმება.....	39		



1 უსაფრთხოება

1.1 მიზნობრივი გამოყენება

არსწორი ან არასათანადო გამოყენება ქმნის როგორც ფიზიკურ, ისე სიცოცლის და მესამე პირის დაზიანების საფრთხეს. ასევე პროდუქტის და სხვა ღირებული საგნების დაზიანებას.

მოქმედების ვადა: უკრაინის გარდა

ეს პროდუქტი

- გამოიყენება მხოლოდ სასმელი წყლის გასაცხელებლად.
- იგამოყენება დასაშვებია მხოლოდ საყოფაცხოვრებო მიზნებით დახურულ და ყინვისგან დაცულ ოთახებში.
- არ გამოიყენება ცირკულაციური წრედისათვის.

მოქმედების ვადა: უკრაინა

ეს პროდუქტი

- გამოიყენება მხოლოდ წლის გასაცხელებლად.
- იგამოყენება დასაშვებია მხოლოდ საყოფაცხოვრებო მიზნებით დახურულ და ყინვისგან დაცულ ოთახებში.
- არ გამოიყენება ცირკულაციური წრედისათვის.



- გაითვალისწინეთ თანდართული პროდუქტის მოქმედების, ინსტალაციისა და ტექნიკური მომსახურების, ისევე როგორც მისი სხვა კომპონენტების ინსტრუქციები
- ინსტალაცია და მოტაჟი პროდუქტისა და სისტემის დამტკიცების შესაბამისად
- ინსტრუქციებში ჩამოთვლილი ყველა საინსპექციო და ტექნიკური მომსახურების მითითებების დაცვას.

წინასწარ განსაზღვრული გამოყენება ამას გარდა მოიცავს IP-კოდის შესაბამის ინსტალაციებს.

სხვა გამოყენება, ვიდრე აღწერილია თანდართულ ინსტრუქციაში ან გამოყენება, რომელიც სცდება აღნიშნულ აღწერილობას, მოისაზრება არამიზნობრივ გამოყენებათ. არამიზნობრივი გამოყენება ასევე გულისხმობს ნებისმიერ კომერციულ ან საწარმოო გამოყენებას.

ფრთხილად!

ნებისმიერი არასწორი გამოყენება აკრძალულია.



1.2 ზოგადი უსაფრთხოების შენიშვნები

1.2.1 საფრთხე არასაკმარისი კვალიფიკაციის გამო

შემდეგი სამუშაოების შესრულება დასაშვებია, მხოლოდ შესაბამისად კვალიფიცირებული სპეციალური ხელოსნის მიერ:

- მონტაჟი
 - დემონტაჟი
 - ინსტალაცია
 - ექსპლუატაციაში მოყვანა
 - ინსპექცია და ტექნიკური მომსახურება
 - სარემონტო სამუშაოები
 - ექსპლუატაციიდან გამოყვანა
- ▶ იმოქმედეთ ტექნიკის მიმდინარე მდგომარეობის შესაბამისად.

1.2.2 ყინვის შედეგად დაზიანების რისკი

- ▶ ნუ დააინსტალირებთ პროდუქტს ყინვასაშიმ ოთახებში.

1.2.3 ელექტრო შოკისაგან სიცოცხლის საფრთხე

დენგამტარი კვანძების შენებისას წარმოიქმენა სიცოცხლის საფრთხე ელექტრო შოკის გამო.

სანამ დაიწყებთ პროდუქტთან მუშაობას:

- ▶ ჩართეთ პროდუქტი ძაბვის გარეშე, რომლის დროსაც გამორთული იქნება ყველა პოლუსური დენმომარაგების წყარო (ელექტრო გამაცალკეებელი მოწყობილობა, მინიმუმ 3 მმ-იანი კონტაქტის გამაცალკეებელით, მაგ: დამცავი ან ავტომატური ამომრთველი).
- ▶ დაიცავით ხელმეორე ჩართვისაგან.
- ▶ შეამოწმეთ ძაბვის არარსებობა.

1.2.4 ძაბვის გამტარი გაყვანილობების და შეერთებების დენის დარტყმით გამოწვეული სიცოცხლის საფრთხე

მოქმედების ვადა: უკრაინის გარდა

გამოყენებულ სასმელ წყალს უნდა გააჩნდეს კონკრეტული მდგრადობა $\geq 900 \Omega \cdot \text{სმ } 15^\circ \text{C-ზე}$. სხვა შემთხვევაში პროდუქტის ექსპლუატაცია არ არის დაშვებული.

- ▶ მონტაჟმდე გაიარეთ კონსულტაცია ადგილობრივ წყალმომარაგების კომპანიასთან წყლის მდგრადობასა და გამტარობაზე.





1.2.5 ძაბვის გამტარი გაყვანილობების და შეერთებების დენის დარტყმით გამოწვეული სიცოცხლის საფრთხე

მოქმედების ვადა: უკრაინა

გამოყენებულ წყალს უნდა გააჩნდეს კონკრეტული მდგრადობა $\geq 900 \Omega \cdot \text{სმ}$ 15°C -ზე. სხვა შემთხვევაში პროდუქტის ექსპლუატაცია არ არის დაშვებული.

- ▶ მონტაჟმდე გაიარეთ კონსულტაცია ადგილობრივ წყალმომარაგების კომპანიასთან წყლის მდგრადობასა და გამტარობაზე.

1.2.6 არასწორი ელექტროინსტალაციით გამოწვეული სიცოცხლის საფრთხე

- ▶ პროდუქტი შეერთებული უნდა იყოს დამცავი კონდუქტორით.
- ▶ პროდუქტი მუდმივად საჭიროებს მყარ საკაბელო შეერთებას.

1.2.7 ცხელი წლით დამწვრობის საფრთხე

წინასწარ ჩართული მზის თერმული დანადგარით შესაძლებელია გააქტიურებული დამწვრობისაგან დამცავის მიუხედავად ტემპერა-

ტურამ მაინც გადააჭარბოს 42°C -ს.

როდესაც პროდუქტზე ჩართულია მზის თერმული მოწყობილობა, საჭიროა შედინების ტემპერატურა იზღუდებოდეს დამონტაჟებული უსაფრთხოების საშუალებებით (მაგ. შემრევი).

მართვა: DDEI 18 - 24/8 B

- ▶ დაამონტაჟეთ შემრევი, რომელიც დინებას 55°C -ზე შეზღუდავს.

1.2.8 ცხელი კომპონენტების გამოდამწვრობა ან დამწვრობის რისკი

- ▶ იმუშავეთ კომპონენტებთან, მხოლოდ მათი გაგრილების შემდეგ.

1.2.9 შეუსაბამო ხელსაწყოები ქმნის კერძო საკუთრების დაზიანების რისკს

- ▶ გამოიყენეთ სპეციალური ხელსაწყოები.

1.3 რეგულაციები (სახელმძღვანელოები, კანონები, ნორმები)

- ▶ ყურადღება მიაქციეთ ეროვნულ რეგულაციებს, ნორმებს, დებულებებს, დადგენილებებსა და კანონებს.



2 დოკუმენტაციასთან არსებული შენიშვნები

- ▶ აუცილებლად მიაქციეთ ყურადღება ყველა საოპერაციო და საინსტალაციო ინსტრუქციას, რომელიც თან ერთვის სისტემის კომპონენტებს.
- ▶ შემდგომი გამოყენებისათვის შეინახეთ ეს ინსტრუქცია, ისევე როგორც სხვა თანდართული ფაილები.

ეს ინსტრუქცია მოქმედია მხოლოდ:

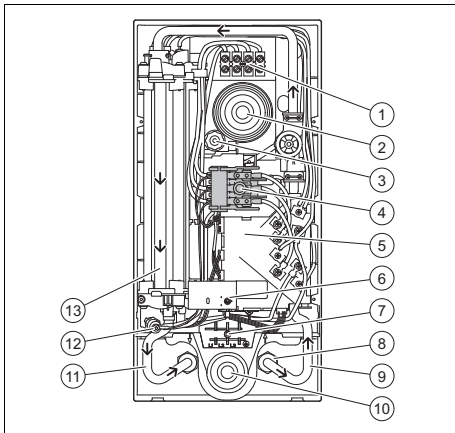
პროდუქტი - არტიკულის ნომერი

მოქმედების ვადა: აზერბაიჯანი ან საქართველო ან თურქეთი ან უკრაინა

DDEI 18 B	0010023789
DDEI 21 B	0010023790
DDEI 24 B	0010023791

3 პროდუქტის აღწერილობა

3.1 აწყობა



- | | |
|----------------------------|---|
| 1 ქსელის შეერთების მასა | 6 ტემპერატურის ამომრჩეველი (3-დონიანი) |
| 2 კაბელის გაყვანილობა ზედა | 7 არჩევიდი ადგილი ქსელის შეერთების მამართველი |
| 3 სარეგულაციო შპინდელი | 8 ფილტრი |
| 4 უსაფრთხოების ჩამართველი | |
| 5 ელექტროობა | |

- | | |
|------------------------------|--|
| 9 ცივი წყლის კავშირი | 12 უსაფრთხოების ტემპერატურის შემზღვეველი |
| 10 კაბელის გაყვანილობა ქვედა | 13 გამაცხელებელი ბლოკი |
| 11 ცხელი წყლის კავშირი | |

3.2 ფუნქცია

მოქმედების ვადა: უკრაინის გარდა

პროდუქტი აცხელებს სასმელ წყალს გამაცხელებელი ბლოკის გაყვანილობაზე გადინების გზით.

ელექტროობა ზომავს წყლის ტემპერატურას ცივი წყლის წრედში და დინების მოცულობას. ორივე მაჩვენებლის მეშვეობით განისაზღვრება ელექტროობის სიმძლავრე, რომელიც საჭიროა ცხლის შესაბამისად.

ტემპერატურის ამომრჩეველით შესაძლებელია დააყენოთ ტემპერატურა (1) 35 °C (1. დონე, მარცხნივ ბრუნე), 45 °C (2. დონე) და 55 °C-ს შორის (3. დონე, მარჯვნივ ბრუნე).

ცხელი წყლის ტემპერატურა დამოკიდებულია შემდეგზე:

- შედინებული წყლის ტემპერატურაზე
- წყლის გამოდინების რაოდენობაზე
- პროდუქტის შესრულების კლასზე

როდესაც ვერ ხდება დაყენებული წყლის ტემპერატურის მიღწევა, შეამცირეთ წყლის რაოდენობა.

3.3 ფუნქცია

მოქმედების ვადა: უკრაინა

პროდუქტი აცხელებს სასმელ წყალს გამაცხელებელი ბლოკის გაყვანილობაზე გადინების გზით.

ელექტროობა ზომავს წყლის ტემპერატურას ცივი წყლის წრედში და დინების მოცულობას. ორივე მაჩვენებლის მეშვეობით განისაზღვრება ელექტროობის სიმძლავრე, რომელიც საჭიროა ცხლის შესაბამისად.

ტემპერატურის ამომრჩევლით შესაძლებელია დააყენოთ ტემპერატურა (1) 35 °C (1. დონე, მარცხნივ ბრუნე), 45 °C (2. დონე) და 55 °C-ს შორის (3. დონე, მარჯვნივ ბრუნე).





ცხელი წყლის ტემპერატურა დამოკიდებულია შემდეგზე:

- შედინებული წყლის ტემპერატურაზე
- წყლის გამოდინების რაოდენობაზე
- პროდუქტის შესრულების კლასზე

როდესაც ვერ ხდება დაყენებული წყლის ტემპერატურის მიღწევა, შეამცირეთ წყლის რაოდენობა.

3.4 მონაცემები ქარხნულ დასახელებაზე

მოქმედების ვადა: უკრაინის გარდა

სიმბოლო	მნიშვნელობა
	VDE-GS-ნიშანი ადასტურებს ნორმებთან შესაბამისობას და შემოწმებულ უსაფრთხოებას.
	ელექტრომაგნიტური ამტანობის ნორმებთან შესაბამისობის სიმბოლო
	ყველა ინსტრუქციის წაკითხვა.
	შტრიხკოდი სერიის ნომრით, 7-დან 16 ციფრამდე წარმოადგენენ არტიკულის ნომრის აღნიშვნას

3.5 CE-საიდენტიფიკაციო ნომერი



CE-საიდენტიფიკაციო ნომრით დოკუმენტირდება, რომ პროდუქტი შეესაბამება შესაბამისობის დეკლარაციას და აკმაყოფილებს ყველა აუცილებელ მოთხოვნასა და ნორმას.

შესაბამისობის დეკლარაციას შეგიძლიათ გაეცნოთ მწარმოებელთან.

4 მონტაჟი

4.1 შეამოწმეთ მიწოდებული პაკეტი

რაოდენობა	აღწერილობა
1	პროდუქტი
1	ექსპლუატაციისა და მონტაჟის ინსტრუქცია
1	სამაგრი მასალების ტომარა (2 ხრახნი, 2 დუბელი, 3 იზოლაცია, 1 სპეციალური სამაგრი ხრახნი)
1	ცივი წყლის შეერთების ერთეული G 1/2" ცივი წყლის ჩამკეტი სარქველით
1	ცხელი წყლის შეერთების ერთეული G 1/2"
2	ორმაგი თავაკი
1	დინების შემზღუდველი 12 ლ/წთ
1	ცივი წყლის შესასვლელის ფილტრი
1	სამონტაჟო დაფა
1	სამონტაჟო შაბლონი

4.2 სამონტაჟო ადგილის არჩევა

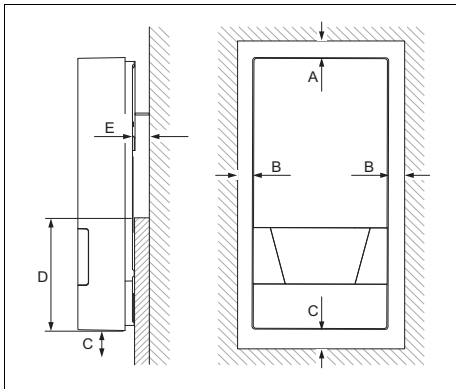
- ▶ დამონტაჟეთ პროდუქტი ყველაზე ხშირად გამოყენებად წყლის ონკანთან შეძლებისდაგვარად ახლოს.



მითითება

პროდუქტის მონტაჟი შესაძლებელია სააბაზანოს ან საშხაპეს ზედა სივრცეში.

4.3 სამონტაჟო დისტანციები

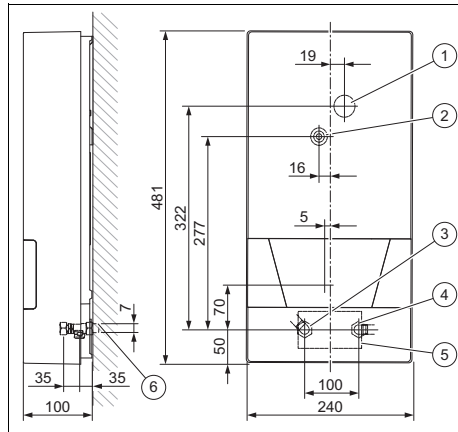


- | | |
|------------|------------|
| A ≥ 50 მმ | D ≥ 130 მმ |
| B ≥ 50 მმ | E ≤ 22 მმ |
| C ≥ 120 მმ | |

კედელი, რომელზეც დანადგარის უკანა მხარე უნდა მოთავსდეს (D) თანაბარი უნდა იყოს.

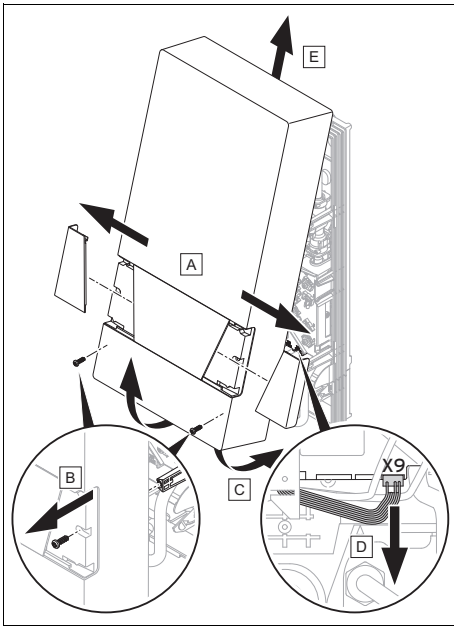
4.4 პროდუქტის მონტაჟი კედელზე

4.4.1 ზომები



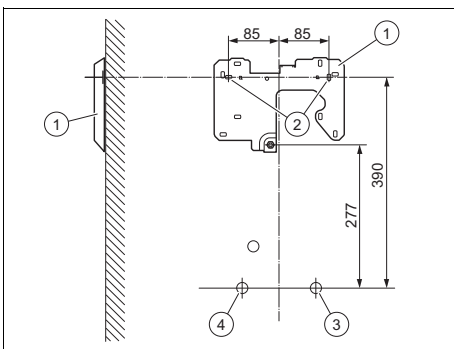
- | | |
|---------------------------------|--------------------------------|
| 1 კაბელის გაყვანილობა ზედა | 4 ცივი წყლის გაყვანილობა G 1/2 |
| 2 ცენტრალური დამაგრება | 5 კაბელის გაყვანილობა ქვედა |
| 3 ცხელი წყლის გაყვანილობა G 1/2 | 6 გარე ხრახნი G 1/2 |

4.4.2 პროდუქტის შეფუთვის მოხსნა



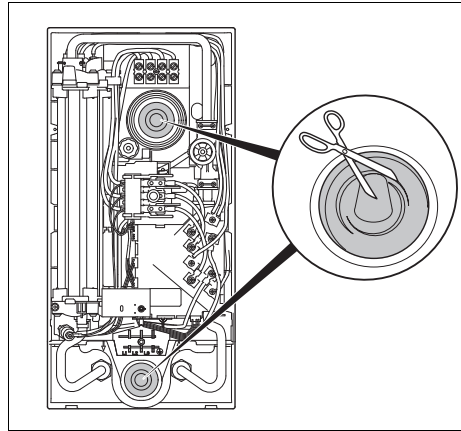
- ▶ მოახდინეთ პროდუქტის საფარის დემონტაჟი წარმოდგენილის შესაბამისად.

4.4.3 პროდუქტის მონტაჟი



- | | |
|---------------------|-----------------------|
| 1 სამონტაჟო დაფა | 3 ცივი წყლის კავშირი |
| 2 სამაგრი წერტილები | 4 ცხელი წყლის კავშირი |

1. აიღეთ სამონტაჟო შაბლონი და სამაგრი წერტილები (2) მონიშნეთ კედელზე.
– პროდუქტის გათანაბრება: კედელზე ვერტიკალურად
2. დაამაგრეთ სამონტაჟო ფირფიტა (1) დუბელებითა და ხრახნებით სამაგრი წერტილებზე.

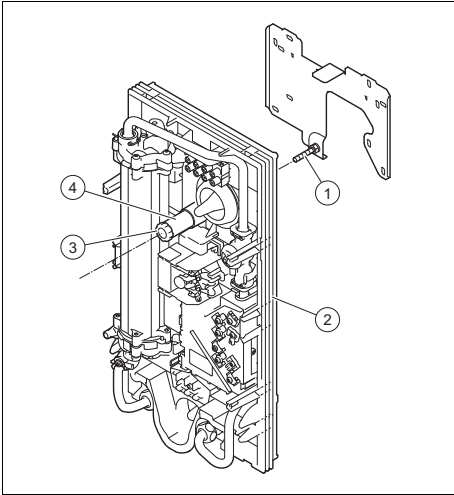


საფრთხე! შელწეული წყლით გამოწვეული დენის დარტყმის საფრთხე

კაბელის გაყვანილობა ხელს უშლის ქსელის კაბელის გზით პროდუქტში წყლის შეღწევას.

- ▶ არასოდეს გადაჭრათ კაბელის გაყვანილობა.
- ▶ კაბელის გაყვანილობის წვერი ისე გადაჭერით, რომ მისი საფარი მჭიდროდ მოეჭიროს.

3. ქსელის გაყვანილობის კაბელის ლოკაციის მიხედვით, ზემოდან ან ქვემოდან გაიყვანეთ საკაბელო გაყვანილობა.
4. საკაბელო გაყვანილობის მეშვეობით კაბელი უკნიდან შეიყვანეთ შიდა პროდუქტში.



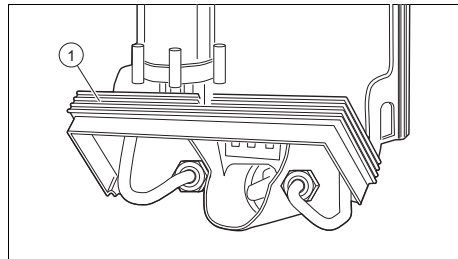
5. დაამაგრეთ პროდუქტი (2) სამონტაჟო ფირფიტის სამაგრ ხრახნზე (1).
6. დაარეგულირეთ პროდუქტი მარეგულირებელი შპინდელით(4).
7. დააფიქსირეთ პროდუქტი სამაგრი ხრახნის მეშვეობით (3).

5 ინსტალაცია

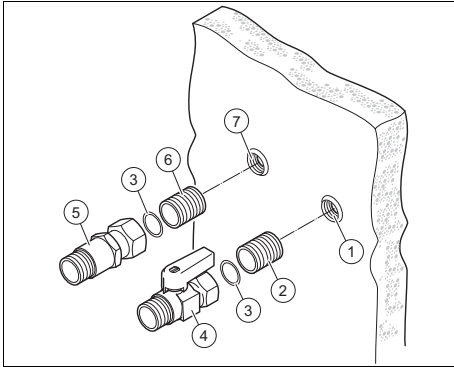
1. გამოიყენეთ მხოლოდ პლასტმასის მილები, რომელიც სტანდარტული ექსპლუატაციისას 65 °C ტემპერატურაზე გამოიყენება.
2. გამოიყენეთ მხოლოდ პლასტმასის მილები, რომლებსაც მინიმუმ ერთი საათის განმავლობაში, მაქსიმუმ 95 °C ტემპერატურაზე და მაქსიმალური წნევით 1 მპა (10 ბარ) მდგრადობის შენარჩუნება შეუძლიათ (შეამოწმეთ მწარმოებლის მონაცემები).
3. დამონტაჟებამდე საფუძვლიანად გარეცხეთ გასაცხლებელი დანადგარი.

5.1 დაამონტაჟეთ ცივი და ცხელი წყლის შეერთება

1. წყლის შეერთების მონტაჟისას ყურადღება მიაქციეთ შემდეგს:
 - უსაფრთხოების სარქველი ცივი წყლის გაყვანილობაში არ არის რეკომენდირებული.
 - ცივი და ცხელი წყლის გაყვანილობა მთლიანად შეიძლება შედგებოდეს მეტალისგან, თუთიისგან ან პლასტმასისგან.
 - პროდუქტი სტაბილურად უნდა იყოს მიერთებული წყლის გაყვანილობაზე. დაუშვებელია მისი დროებითი შეერთება შლანგებზე.
 - პროდუქტის ცივი წყლის შეერთებაზე არ უნდა იყოს შეერთებული სხვა წყლის გამათბობელი შეერთება.
 - პროდუქტის ცხელი წყლის შეერთებაზე დაუშვებელია პირდაპირ წყლის ონკანებისა და მსგავსი დაერთება.



2. წყლის შეერთების მონტაჟის გასამარტივებლად, შესაძლებელია პროდუქტის ჩარჩოს ზემოთ აკეცვა (1).
 - არ მოხსნათ ასაკეცი ჩარჩოები.



ფრთხილად!
დარღვეული იზოლაციით
არსებობს დაზიანების საფრთხე!

შეერთების მილებზე მექანიკურმა დაჭიმულობამ შესაძლოა იზოლაციის დარღვევა და ამით პროდუქტის დაზიანება განაპირობოს.

- ▶ მოარიდეთ შეერთების მილებს მექანიკური დაჭიმულობა!

- დაიჭირეთ ორივე ორმაგი თავაკი (2) და (6) მიახრახნეთ ორმაგი თავაკი კედლის შეერთებებზე (1) და (7).
- მოათავსეთ იზოლაციები (3) ცივი (4) და ცხელი წყლის შეერთებების მუხლებში (5).
- მიახრახნეთ ცივი წყლის შეერთების ერთეული კედელზე ცივი წყლის შეერთების(4) ორმაგ თავაკს (2) (1).
- მიახრახნეთ ცხელი წყლის შეერთების ერთეული კედელზე ცხელი წყლის შეერთების(5) ორმაგ თავაკს (6) (7).
- დანადგარის მხარეს ცხელი წყლის შეერთების ქანჩზე მოათავსეთ იზოლაცია.



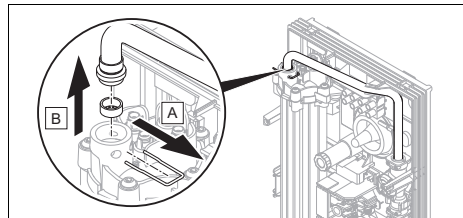
ფრთხილად!
წყალში უცხო სხეულით გამოწვეული მილის გაჭედვით წარმოქმნილი დაზიანების საფრთხე.

დაუშვებელია პროდუქტის ექსპლუატაცია ცივი წყლის შესასვლელში ფილტრის გარეშე.

- ▶ ცივი წყლის შეერთების მონტაჟისას, დაამონტაჟეთ თანდართული ფილტრი პროდუქტის ცივი წყლის შესასვლელში.

8. მიახრახნეთ დანადგარის შეერთება ცივი და ცხელი წყლის შეერთებებზე.
9. ჩასვით პროდუქტის ჩარცოს ქვედა ნაწილი წინააღმდეგობამდე.

5.2 დაამონტაჟეთ დინების შემზღუდველი 12ლ/წთ (არჩევითი)



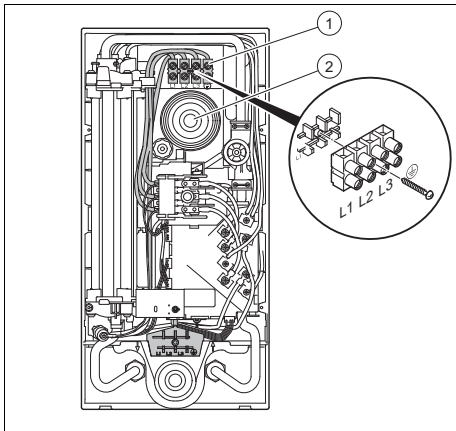
- ▶ დაამონტაჟეთ დინების შემზღუდველი წარმოდგენილის შესაბამისად.

5.3 პროდუქტის ელექტრული შეერთება

1. ელექტრული მონტაჟისას ყურადღება მიაქციეთ ტიპის ნიშნულზე მოცემულ მითითებებს.
2. შეასრულეთ შემდეგში მოცემული მოთხოვნები:

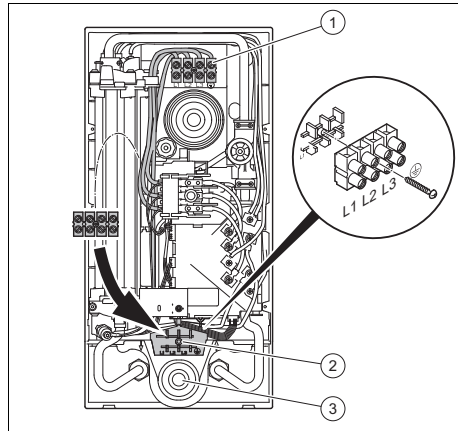
- პროდუქტი დამონტაჟებული უნდა იყოს მყარი შეერთებით.
- მყარი შეერთება ქარხნული გადამყვანით მინიმუმ 3 მმ კონტაქტის ღიობით უნდა იყოს დაშორებული გამყოფი მოწყობილობიდან (მაგ. გაყვანილობის დამცავი ამომრთველით).
- პროდუქტი შეერთებული უნდა იყოს დამცავი კონდუქტორით.
- ქვედა კაბელის გაყვანილობის გამოყენების შემთხვევაში, ქარხნულად ზემოთ დამონტაჟებული ქსელის შეერთების მაშა შესაძლოა ელექტრული შეერთებისათვის განთავსებული იქნას ქვედა წილში.

5.3.1 ელექტრული შეერთების ზემოდან გაყვანა



1. გაიყვანეთ შეერთების კაბელი ზედა საკაბელო გაყვანილობით (2).
2. შეაერთეთ ქსელის შეერთების მასების ცალკეული ფაზები L1, L2, და L3 (1).
3. შეაერთეთ დამცავი კონდუქტორი PE (⊕).

5.3.2 ელექტრული გაყვანილობის ქვემოდან გატარება



1. გაიყვანეთ შეერთების კაბელი ქვედა საკაბელო გაყვანილობით (3).
2. მიახრახნეთ ქსელის მაშა (1).
3. მოათავსეთ ქსელის შეერთების მაშა, კონკრეტულად კი შიდა კაბელი პროდუქტის (2) ქვედა პოზიციაში.
4. მყარად მიახრახნეთ ქსელის შეერთების მასები ქვედა პოზიციაში.
5. შეამოწმეთ, სწორად არის თუ არა მოთავსებული ქსელის გაყვანილობის მამის კაბელი.
6. შეაერთეთ ქსელის შეერთების მასების ცალკეული ფაზები L1, L2, და L3.
7. შეაერთეთ დამცავი კონდუქტორი PE (⊕).

5.3.3 გადატვირთვის არჩევითი რელეს მონტაჟი

მოთხოვნისამებრ, შესაძლებელია პროდუქტის გადართვა კომერციულად ხელმისაწვდომ გადატვირთვის. რელეს გააჩნია დავალება, რომ წყლის წვეთვის დროს პროდუქტის მეშვეობით გამართოს დენის მომხმარებელი სხვა დანადგარები, რათა სახლის ელექტროობა არ გადაიტვირთოს. გადატვირთვის რელე

უნდა აკმაყოფილებდეს შემდეგ კრიტერიუმებს:

- ძაბვა < 15 ა
- მუდმივი დენი > 50 ა
- ▶ დაამონტაჟეთ გადატვირთვის რელე გარე გაყვანილობაზე L2.
- ▶ თუ პროდუქტი გამოცვლას ექვემდებარება, მაშინ გამოცვალეთ გადატვირთვის რელეც.

6 ექსპლუატაციაში მოყვანა

6.1 პროდუქტი ბუშტუკების გარეშე დინებამდე დაწრით



ფრთხილად!

გამაცხელებელი მავთულეზის გადაშრობით გამოწვეული დაზიანების საფრთხე მილებში ჰაერის ბუშტუკებს შეუძლიათ ექსპლუატაციისას გამაცხელებელი მავთულეზის მშრალი ცეცხლის განპირობება.

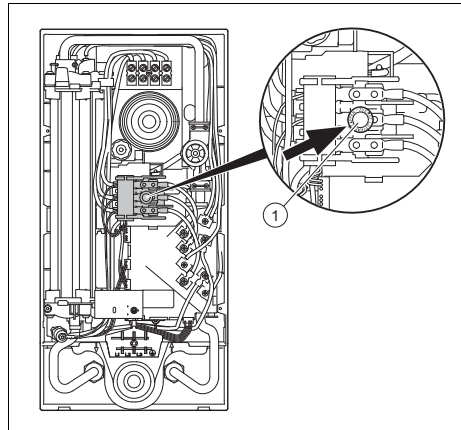
- ▶ ექსპლუატაციაში ჩაშვებამდე მოუშვით ონკანი ბუშტუკებისაგან დაცვამდე.

1. ჩართეთ პროდუქტი ძაბვის გარეშე.
2. გახსენით ცივი წყლის გამომსვლელი ჩამკეტი სარქველი.
3. სულ მცირე ერთი წუთით გახსენით ცხელი წყლის ჩამკეტი სარქველი.
4. რამოდენიმეჯერ დაკეტეთ და გააღეთ ცხელი წყლის ონკანი..



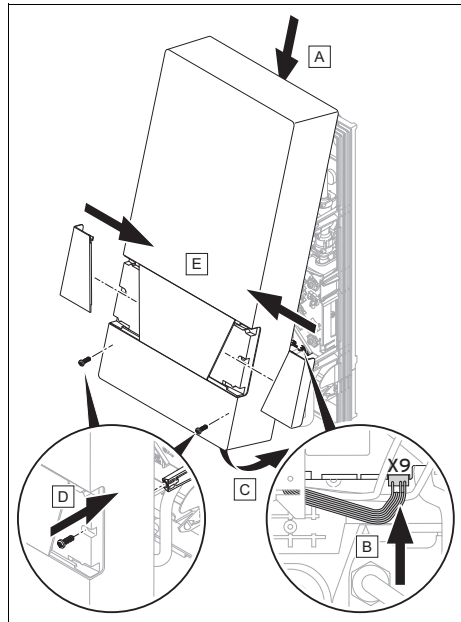
მითითება

ნორმალური ექსპლუატაციისას დამატებითი ვენტილაცია საჭირო აღარ არის.



5. დააჭირეთ უსაფრთხოების ჩამრთველს (1).

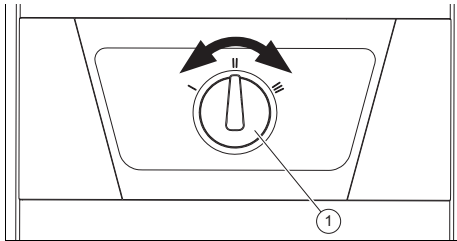
6.2 პროდუქტის საფარის განთავსება



თუ ტემპერატურის ამომრჩევლის კაბელი არ არის ელექტროულად შეერთებული, ელექტრობის სიმძლავრის რეგულირება ასეთ დროს ვერ მოხდება. გამოდინების ტემპერატურა შეადგენს 30 °C-ს.

- ▶ დაიტანეთ პროდუქტის საფარი, როგორც ეს წარმოდგენილია.

6.3 ფუნქციის შემოწმება



1. შეაერთეთ პროდუქტი დენის წყაროში (სიმძლავრის დამცავი ამომრთველის ჩართვა).
2. გამდინარე წყლის საწვეთურ ადგილზე შეამოწმეთ პროდუქტის ქმედითობა.
3. მობრუნეთ ტემპერატურის ამომრჩეველი(1) თბილიდან 1. დონე = დაახ. 35 °C (მარცხნივ ბრუნი) მე 2. დონით დაახ. 45 °C ცხელისკენ 3. დონე= დაახლ. 55 °C (მარჯვნივ ბრუნი).

7 ექსპლუატატორზე გადაცემა

1. გადაეცით მომხმარებელს ყველა მისთვის განკუთვნილი ინსტრუქცია და დანადგარის დოკუმენტაციები შესანახად.
2. წაიკითხეთ საექსპლუატაციო ინსტრუქცია ექსპლუატატორთან ერთად და შესაბამისად უპასუხეთ მათ შეკითხვებს.
3. ყურადღება გაამახვილეთ მომხმარებლისათვის გასათვალისწინებელ უსაფრთხოების მაჩვენებლებზე.
4. მიუთითეთ ექსპლუატატორს, რომ ცხელი წყლის ტემპერატურისას 43 °C წარმოიქმნება დამწვრობის საფრთხე.
5. მიუთითეთ ექსპლუატატორს, რომ დაუშვებელია პროდუქტის საფარის მოხსნა და დამოუკიდებლად შეკეთება.

6. მიუთითეთ ექსპლუატატორს სპეციალიზირებული ხელოსნის მიერ დანადგარის რეგულარული ინსპექციის/ტექნიკური მომსახურების აუცილებლობის შესახებ (ინსპექციების-/ტექნიკური მომსახურების ხელშეკრულებები).

8 მეორადი გადამუშავება და გადაყრა

შეფუთვის გადაყრა

- ▶ სწორად გადაყარეთ შესაფუთი მასალა.
- ▶ დაიცავით ყველა შესაბამისი რეგულაცია.

9 ხარვეზების აღმოფხვრა

ხარვეზების აღმოფხვრის ცხრილი იხილეთ დანართში.

ხარვეზების აღმოფხვრა (→ გვერდი 41)

9.1 სათადარიგო ნაწილების შესყიდვა

პროდუქტის ორიგინალი კომპონენტები, მწარმოებლის მიერ თანასერტიფიცირებულია შესაბამისობის შემოწმების ფარგლებში. თუკი თქვენ, ტექნიკური მომსახურების ან შეკეთების დროს, სხვა, არა-სერტიფიცირებულ ან არა-დასაშვებ ნაწილებს გამოიყენებთ, შესაძლოა ამან პროდუქტის შესაბამისობა დაარღვიოს და ამით პროდუქტი მოქმედ ნორმებთან შეუსაბამო გახდეს.

მკაცრად არის რეკომენდირებული, მხოლოდ მწარმოებლის ორიგინალი სათადარიგო ნაწილების გამოყენება, რათა პროდუქტმა უხარვეზო და უსაფრთო ექსპლუატაცია უზრუნველჰყოს. ხელმისაწვდომი ორიგინალი ნაწილების შესახებ ინფორმაციის მისაღებად, მმართველ თანდართული ინსტრუქციის

უკანა გვერდზე მითითებულ საკონტაქტო მისამართს.

- ▶ თუკი თქვენ, ტექნიკური მომსახურებისას ან შეკეთებისას დაგჭირდებათ სათადარიგო ნაწილები, გამოიყენეთ მხოლოდ პროდუქტისათვის დასაშვები სათადარიგო ნაწილები.

10 ინსპექცია და ტექნიკური მომსახურება

- ▶ ყოველ სამ წელიწადში შეამოწმეთ პროდუქტის ფუნქციონირება და ვიზუალური მხარე.
- ▶ თუ წყალი კირის მაღალი შემცველობით ხასიათდება, უფრო ხშირად მოახდინეთ პროდუქტის ნადებისაგან გაწმენდა.

მაღალი სიხისტის შემცველობის წყალში საჭიროა ცივი წყლის გაყვანილობის წყლის ფილტრის ხშირი გამოცვლა. წყლის ფილტრს ამავდროულად იზოლაციის ფუნქციაც გააჩნია.

- ▶ გამოცვალეთ წყლის ფილტრი ცივი წყლის გაყვანილობაში. ყურადღება მიაქციეთ იზოლაციის ფუნქციის გაყვანილობას და მილის სწორ ჯდომას.
- ▶ შეამოწმეთ ნადები ცხელი წყლის მილზე გამაცხელებელ ნიჟარასა და წყლის შეერთებასთან.
- ▶ ხელახალი დამაგრებისას გამოიყენეთ ახალი ბრტყელი იზოლაცია ცხელი წყლის შეერთებასთან.
- ▶ შეამოწმეთ საჭიროა თუ არა პროდუქტის ნადებისაგან გათავისუფლება. საჭიროებისამებრ მოახდინეთ დანადგარის ნადებისაგან გაწმენდა.
- ▶ როდესაც საჭიროა ნადების სრული მოშორება, შეაერთეთ ნადების მოსაშორებელი ტუმბო ცივი და ცხელი წყლის გაყვანილობას შორის.
- ▶ ნადების მოშორების შემდეგ საფუძვლიანად წყლით გაავლეთ პროდუქტი.

- ▶ ნადების მოშორების შემდეგ პროდუქტი სრულად დაწრიტეთ. (→ გვერდი 38)

11 ექსპლუატაციიდან გამოყვანა

11.1 დროებით ამოიღეთ პროდუქტი ექსპლუატაციიდან

1. ჩართეთ პროდუქტი ძაბვის გარეშე.
2. დაკეტეთ ცივი წყლის გამომსვლელი ჩამკეტი სარქველი.

11.2 პროდუქტის საბოლოოდ ამოღება ექსპლუატაციიდან

1. ჩართეთ პროდუქტი ძაბვის გარეშე.
2. დაკეტეთ ცივი წყლის გამომსვლელი ჩამკეტი სარქველი.
3. მოუშვით ცივი და ცხელი წყლის შეერთებები.
4. მოაგროვეთ პროდუქტში დარჩენილი ნარჩენი წყალი (0,4 ლ-მდე) შესაბამის კონტეინერში.
5. მოხსენით პროდუქტი.

დანართი

A ხარვეზების აღმოფხვრა

ხარვეზი	შესაძლო მიზეზი	ღონისძიება
პროდუქტი ძაბვის გარეშე	სახლის უსაფრთხოება ჩაირთო	▶ გამოცვალეთ ელექტროობა.
	პროდუქტში ჩაირთო უსაფრთხოების ამომრთველი	▶ გამოცვალეთ ელექტროობა.
ცხელი წყალი არ არის, წყალი არ თბება	პროდუქტი ძაბვისა-გან თავისუფალია	▶ შეამოწმეთ L1, L2 და L3 PE (230 V) და L1, L2 და L3-თან მიმართებაში (400 ვ). 1. თუ ძაბვა არ იზომება, მიჰყევით ხარვეზების ქვეშ მოცემულ ინსტრუქციას თვში „პროდუქტი ძაბვის გარეშე“.
	გამაცხელებელ ბლოკზე ზომები (შეერთება 1 შეერთება 4-თან მიმართებაში) აღემატება 200 Ω-ს	▶ გამოცვალეთ გამაცხელებელი ბლოკი.
	წყლის გამოდინების დაწყებისას ელექტროობაზე რელეს ხმა არ არის	▶ გამოცვალეთ ფრთის თვალი.
	სხვა მიზეზები	▶ გამოცვალეთ ელექტროობა.
წყალი საკმარისად არ ცხელდება	ნომინალური ტემპერატურა ან დინების მოცულობა არ არის სწორად დაყენებული	▶ დააყენეთ ნომინალური ტემპერატურა. 40 °C-ზე და დინების მოცულობა დაახ. 5 ლ/წთ-ზე.
	გამაცხელებელ ბლოკზე ზომები (შეერთება 1 შეერთება 4-თან მიმართებაში) აღემატება 200 Ω-ს	▶ გამოცვალეთ გამაცხელებელი ბლოკი.
	ელექტროობაზე 4 ლ/წთ-ზე რელეს ხმა არ არის	▶ გამოცვალეთ ფრთის თვალი.
	სხვა მიზეზები	▶ გამოცვალეთ ელექტროობა.

B ტექნიკური მონაცემები

ტექნიკური მონაცემები - ზოგადი

	DDEI 18 B	DDEI 21 B	DDEI 24 B
ტემპერატურის დაყენება	3 დონე: 35, 45, 55 °C	3 დონე: 35, 45, 55 °C	3 დონე: 35, 45, 55 °C
გამაცხელებელი სისტემა თბოწარმომქმნელი	გათბობის არა-იზოლირებული კაბელი	გათბობის არა-იზოლირებული კაბელი	გათბობის არა-იზოლირებული კაბელი
ნომინალური სიმძლავრე	0,4 ლ	0,4 ლ	0,4 ლ
ცივი და ცხელი წყლის შეერთება დანადგარზე	G 1/2"	G 1/2"	G 1/2"
დანადგარის ზომები, სიგანე	240 მმ	240 მმ	240 მმ
დანადგარის ზომები, სიმაღლე	481 მმ	481 მმ	481 მმ
დანადგარის ზომები, სიღრმე	100 მმ	100 მმ	100 მმ
წონა შევსებულზე დაანლ.	4,4 კგ	4,4 კგ	4,4 კგ
დაცვის ტიპი	IP 25	IP 25	IP 25

ტექნიკური მონაცემები - ცხელი წყლის მოხმარების რეჟიმი

	DDEI 18 B	DDEI 21 B	DDEI 24 B
მაქს. დასაშვები დინების ტემპერატურა Tin max.	55 °C	55 °C	55 °C
ნაკადის მინიმალური საწყისი წნევა	0,015 მპა	0,015 მპა	0,015 მპა
წყლის რაოდენობაზე გადამრთველი	3 ლ/წთ	3 ლ/წთ	3 ლ/წთ
გამორთვისას წყლის რაოდენობა	2,5 ლ/წთ	2,5 ლ/წთ	2,5 ლ/წთ
გადინების მაქსიმალური რაოდენობა	8 ლ/წთ	8 ლ/წთ	8 ლ/წთ
მაქსიმალური გადინების რაოდენობა შემზღუდველით 12ლ	12 ლ/წთ	12 ლ/წთ	12 ლ/წთ
დასაშვები გადაჭარბებული წნევა	1,0 მპა	1,0 მპა	1,0 მპა

ტექნიკური მონაცემები - ელექტრობა

	DDEI 18 B	DDEI 21 B	DDEI 24 B
ნომინალური ძაბვა	400 ვ	400 ვ	400 ვ
წყლის სიმძლავრე	18 კვტ	21 კვტ	24 კვტ
ნომინალური დენი	26 ა	31 ა	35 ა

	DDEI 18 B	DDEI 21 B	DDEI 24 B
დამცველები	32 ა	32 ა	40 ა
სპეციფიკური წინა- ღობა $\rho_{15} \leq$ (მცვიზე $\leq 35 \text{ }^{\circ}\text{C}$)	$\geq 900 \text{ } \Omega \cdot \text{cm}$	$\geq 900 \text{ } \Omega \cdot \text{cm}$	$\geq 900 \text{ } \Omega \cdot \text{cm}$
სპეციფიკური გამტა- რობა $\sigma_{15} \leq$ (მ ცვიზე $\leq 35 \text{ }^{\circ}\text{C}$)	$\leq 1\,111,0$ მკსიმ/სმ	$\leq 1\,111,0$ მკსიმ/სმ	$\leq 1\,111,0$ მკსიმ/სმ
ელექტრო კავშირი	3~PE, 400 V / 50 Hz	3~PE, 400 V / 50 Hz	3~PE, 400 V / 50 Hz

Kullanma kılavuzu

İçindekiler

1	Emniyet	45
1.1	Amacına uygun kullanım	45
1.2	Genel emniyet uyarıları.....	45
1.3	Sıcak su nedeniyle haşlanma tehlikesi	46
2	Doküman ile ilgili uyarılar	47
3	Cihaz tip etiketi üzerindeki bilgiler.....	47
4	CE işareti	47
5	Devreye Alma ve İşletim	47
5.1	Ürünün devreye alınması.....	47
5.2	Ürünün çalıştırılması.....	47
6	Arızalar.....	48
7	Bakım ve temizlik.....	48
7.1	Bakım.....	48
7.2	Ürünün bakımı	48
8	Geri dönüşüm ve atıkların yok edilmesi.....	48

1 Emniyet

1.1 Amacına uygun kullanım

Yanlış veya amacına uygun olmayan şekilde kullanılması durumunda; yaşamsal tehlike arz edebilir, üründe veya çevresinde maddi hasarlar meydana gelebilir.

Geçerlilik: Ukrayna hariç

Bu ürün

- sadece kullanım suyunu ısıtmak için kullanılabilir.
- sadece kapalı ve donma tehlikesi olmayan ortamlarda, evsel kullanım için uygundur.
- resirkülasyon devresinin bağlanmasına uygun değildir.

Geçerlilik: Ukrayna

Bu ürün

- sadece sıcak su hazırlamak için kullanılabilir.
- sadece kapalı ve donma tehlikesi olmayan odalarda, evsel kullanım için uygundur.
- resirkülasyon devresinin bağlanmasına uygun değildir.

Amacına uygun kullanım sırasında yer alanlar:

- Ürüne ve diğer tüm sistem bileşenlerine ait birlikte verilen kullanma kılavuzlarının dikkate alınması

- Kılavuzlarda yer alan tüm kontrol ve bakım şartlarının yerine getirilmesidir.

Bu ürün 3 yaş ve üzerindeki çocuklar ve fiziksel, algılama veya ruhsal yetenekleri sınırlı olan veya cihaz hakkında yeterince tecrübesi ve bilgisi olmayan kişiler tarafından, ancak bir kişi tarafından denetlenirse veya ürünün nasıl kullanıldığına ve oluşabilecek tehlikelere dair talimatlar aldılarsa kullanılabilir. Çocuklar ürünle oynamamalıdır. Temizleme ve kullanıcı bakımı, denetlenmeyen çocuklar tarafından yapılmamalıdır.

Bu kılavuzda tarif edilenin dışında bir kullanım veya bunu aşan bir kullanım amacına uygun değildir. Her türlü doğrudan ticari ve endüstriyel kullanım da amacına uygun kullanım değildir.

Dikkat!

Her türlü kötü amaçlı kullanım yasaktır.

1.2 Genel emniyet uyarıları

Gerilim taşıyan hatlar ve bağlantılar hayati tehlike taşıyan elektrik çarpmasına neden olabilir.

- ▶ Muhafazayı kesinlikle çıkartmayın.
- ▶ Ürünün bakımını veya onarımını asla kendiniz yapmayın.



- ▶ Arızaların ve hasarların hemen yetkili bir teknik servis tarafından giderilmesini sağlayın.
- ▶ Öngörülen bakım aralıklarına uyun.
- ▶ Mevcut kılavuzu ve tüm ilave dokümanları, özellikle **Emniyet** bölümünü ve uyarı notlarını dikkatlice okuyun.
- ▶ Sadece mevcut kullanma kılavuzunda belirtilen çalışmaları yapın.

1.3 Sıcak su nedeniyle haşlanma tehlikesi

Suyun musluklardan akma sıcaklığı 55 °C'ye kadar çıkabilir.

- ▶ Ürünün kullanımı sırasında, haşlanmamaya dikkat edin.
- ▶ Haşlanma tehlikesine karşı emniyette olmak istiyorsanız, yetkili teknik servisinizden ürününüzün haşlanma korumasını etkinleştirmesini talep edin.



2 Doküman ile ilgili uyarılar

- Sistem elemanlarının beraberinde bulunan tüm kullanma kılavuzlarını mutlaka dikkate alın.
- Bu kılavuzu ve ayrıca birlikte geçerli olan tüm belgeleri daha sonra kullanmak üzere saklayın.

Bu kılavuz sadece aşağıdaki ürünler için geçerlidir:





Ürün - Ürün numarası

Geçerlilik: Azerbaycan VEYA Gürcistan VEYA Türkiye VEYA Ukrayna

DDEI 18 B	0010023789
DDEI 21 B	0010023790
DDEI 24 B	0010023791

3 Cihaz tip etiketi üzerindeki bilgiler

Geçerlilik: Ukrayna hariç

Sembol	Anlamı
	VDE-GS işareti standarda uygunluğu ve test edilen emniyeti teyit eder.
	Elektromanyetik uyumluluk konusunda standarda uyumluluğu gösteren sembol
	Tüm kılavuzları okuyun.
 21054500100028300006000001N4	Seri numaralı barkod, 7. ila 16. haneler arasındaki rakamlar ürün numarasını teşkil etmektedir

4 CE işareti



CE işareti, ürünlerin uygunluk beyanları doğrultusunda geçerli yönetmeliklerin esas taleplerini yerine getirdiğini belgelerdir.

Uygunluk açıklaması için üreticiye danışılabilir.

5 Devreye Alma ve İşletim

5.1 Ürünün devreye alınması

- Ürünü sadece kapak tamamen kapalı olduğunda işleme alın.

5.2 Ürünün çalıştırılması

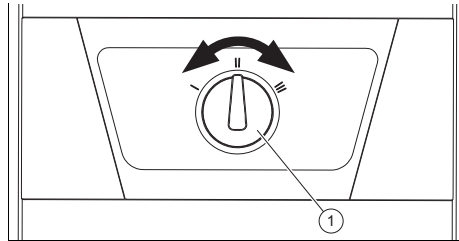
Sıcak su musluğunu açtığınızda, ürün otomatik olarak açılır ve kullanım suyunu ısıtır.

Geçerli standartlara göre elektrikli şofben için izin verilen çıkış sıcaklığı 55 °C olarak belirlenmiştir. Ürünün maksimum çıkış sıcaklığı 55 °C ile sınırlandırılmıştır.

Ürün sıcaklığı kontrol eder, alınan su miktarını kontrol etmez.

Sıcak su sıcaklığı aşağıdakilere bağlıdır:

- Gidiş suyu sıcaklığı
- Çıkan su miktarı
- Ürünün performans sınıfı



Sıcaklık ayarıyla (1) çıkış sıcaklığını 35 °C (1. kademe, sol taraftaki dayanak noktası), 45 °C (2. kademe) ve 55 °C (3. kademe, sağ taraftaki dayanak noktası) ayarlayabilirsiniz.

- ▶ Ürünün düşük sıcaklıklarda ve musluk-tan büyük miktarda su alındığında talep edilen su sıcaklığına erişilememesi ha-linde, kısa bir süre için musluktan alınan su miktarını kısın.
 - ◁ Ürün su sıcaklığını çok hızlı bir şe-kilde yükseltir.



■ Üründeki bataryalar bu işaret ile işa-retlenmişse sağlığa ve çevreye zararlı maddeler içerebilir.

- ▶ Pilleri bu durumda bir pil toplama mer-kezine verin.

6 Arızalar

Üründe sizin giderebileceğiniz bir arıza yoktur.

- ▶ Üründe ortaya çıkan tüm arızalarda he-men yetkili servisiniz ile temasa geçin.

7 Bakım ve temizlik

7.1 Bakım

Ürünün sürekli çalışmaya hazır olması ve çalışma emniyeti, güvenirliliği ve yüksek kullanım ömrü için ön şart yetkili bir teknik servis tarafından ürünün üç yılda bir kont-rolünün ve bakımının yapılmasıdır.

7.2 Ürünün bakımı

- ▶ Kapağı nemli bir bez ve çözücü madde içermeyen sabunla temizleyin.
- ▶ Sprey, aşındırıcı maddeler, bulaşık de-terjanları, çözücü madde veya klor içe-ren temizlik maddeleri kullanmayın.

8 Geri dönüşüm ve atıkların yok edilmesi

- ▶ Ambalajın yok edilmesini ürünün monta-jını gerçekleştiren yetkili servise bırakın.



■ Ürün bu işaretle işaretlenmişse:

- ▶ Bu durumda, ürünü ev çöpüne atmayın.
- ▶ Bunun yerine ürünü elektrikli ve elektro-nik eski cihazların geri dönüştürüldüğü bir toplama merkezine verin.

Montaj kılavuzu

İçindekiler

1	Emniyet	50	11	Ürünün devre dışı bırakılması	61
1.1	Amacına uygun kullanım	50	11.1	Ürünü geçici olarak devre dışı bırakma.....	61
1.2	Genel emniyet uyarıları.....	50	11.2	Ürünün nihai olarak devre dışı bırakılması	61
1.3	Yönetmelikler (direktifler, kanunlar, standartlar).....	52	Ek		62
2	Doküman ile ilgili uyarılar	53	A	Arıza giderme	62
3	Ürünün tanımı	53	B	Teknik veriler	62
3.1	Yapısı.....	53			
3.2	Fonksiyon	53			
3.3	Fonksiyon	53			
3.4	Cihaz tip etiketi üzerindeki bilgiler	54			
3.5	CE işareti	54			
4	Montaj	54			
4.1	Teslimat kapsamının kontrolü.....	54			
4.2	Montaj yerinin seçilmesi.....	54			
4.3	Montaj mesafeleri	54			
4.4	Ürünlerin duvara montajı	55			
5	Kurulum	56			
5.1	Soğuk su ve sıcak su bağlantısının monte edilmesi	57			
5.2	12 l/dak debi sınırlayıcının (isteğe bağlı) takılması.....	58			
5.3	Ürünün elektrik bağlantısı	58			
6	Devreye alma	59			
6.1	Ürünün musluktan kabarcıksız su vermesini sağlama	59			
6.2	Ürün kapağının takılması.....	60			
6.3	Fonksiyon kontrolü.....	60			
7	Kullanıcıya teslim edilmesi	60			
8	Geri dönüşüm ve atıkların yok edilmesi	61			
9	Arıza giderme	61			
9.1	Yedek parça temini	61			
10	Kontrol ve bakım	61			



1 Emniyet

1.1 Amacına uygun kullanım

Yanlış veya amacına uygun olmayan şekilde kullanılması durumunda; yaşamsal tehlike arz edebilir, üründe veya çevresinde maddi hasarlar meydana gelebilir.

Geçerlilik: Ukrayna hariç

Bu ürün

- sadece kullanım suyunu ısıtmak için kullanılabilir.
- sadece kapalı ve donma tehlikesi olmayan ortamlarda, evsel kullanım için uygundur.
- resirkülasyon devresinin bağlanmasına uygun değildir.

Geçerlilik: Ukrayna

Bu ürün

- sadece sıcak su hazırlamak için kullanılabilir.
- sadece kapalı ve donma tehlikesi olmayan odalarda, evsel kullanım için uygundur.
- resirkülasyon devresinin bağlanmasına uygun değildir.
- Ürün ve sistemin diğer bileşenleri ile birlikte verilen kullanım, montaj ve bakım kılavuzlarının dikkate alınması
- Ürün ve sistemin montaj kurallarına göre kurulumu ve montajı
- Kılavuzlarda yer alan tüm kontrol ve bakım şartlarının

yerine getirilmesi de gereklidir.

Amacına uygun kullanım ayrıca IP koduna uygun kurulumu da kapsamaktadır.

Bu kılavuzda tarif edilenin dışında bir kullanım veya bunu aşan bir kullanım amacına uygun değildir. Her türlü doğrudan ticari ve endüstriyel kullanım da amacına uygun kullanım değildir.

Dikkat!

Her türlü kötü amaçlı kullanım yasaktır.

1.2 Genel emniyet uyarıları

1.2.1 Yetersiz nitelik nedeniyle tehlike

Aşağıdaki çalışmalar sadece yetkili servisler tarafından yapılmalıdır:

- Montaj
- Sökme
- Kurulum
- Devreye alma
- Kontrol ve bakım
- Tamir
- Devre dışı bırakma
- ▶ Güncel teknoloji seviyesine uygun hareket edin.

1.2.2 Donma sonucu maddi hasar tehlikesi

- ▶ Ürünü donma tehlikesi bulunan mekanlara monte etmeyin.





1.2.3 Elektrik çarpması nedeniyle ölüm tehlikesi

Gerilim taşıyan bileşenlere dokunursanız, elektrik çarpmasından dolayı ölüm tehlikesi söz konusudur.

Üründe çalışmaya başlamadan önce:

- ▶ Tüm elektrik beslemesini bütün kutuplardan kapatarak ürünü yüksüz konuma getirin (en az 3 mm kontak açıklığı olan elektrikli ayırma donanımı üzerinden, örn. sigorta veya devre koruma şalteri).
- ▶ Tekrar çalıştırılmaya karşı emniyete alın.
- ▶ Gerilim olmamasını kontrol edin.

1.2.4 Gerilim taşıyan hatlar ve bağlantılarda elektrik çarpmasından dolayı ölüm tehlikesi söz konusudur.

Geçerlilik: Ukrayna hariç

Kullanılan su, 15°C ortam sıcaklığında $\geq 900 \Omega \cdot \text{cm}$ dirence sahip olmalıdır. Aksi halde ürün kullanılmamalıdır.

- ▶ Kurulumu yapmadan önce şebeke suyunun direnci ve iletkenliği konusunda bilgi alın.

1.2.5 Gerilim taşıyan hatlar ve bağlantılarda elektrik çarpmasından dolayı ölüm tehlikesi söz konusudur.

Geçerlilik: Ukrayna

Kullanılan su, 15°C ortam sıcaklığında $\geq 900 \Omega \cdot \text{cm}$ dirence sahip olmalıdır. Aksi halde ürün kullanılmamalıdır.

- ▶ Kurulumu yapmadan önce yerel su tedarikçinizden şebeke suyunun direnci ve iletkenliği konusunda bilgi alın.

1.2.6 Yanlış elektrik kurulumu nedeniyle ölüm tehlikesi

- ▶ Ürün bir topraklama kablosuna bağlanmış olmalıdır.
- ▶ Ürün her zaman sabit bir kablo bağlantısına bağlı olmalıdır.

1.2.7 Sıcak su nedeniyle haşlanma tehlikesi

Ürünün su girişine bir güneş enerjili ısıtma sistemi bağlandığında, haşlanma koruması ayarlanmış olsa da, kullanım suyu sıcaklığı 42°C'nin üzerine çıkabilir.

Ürünün su girişine bir güneş enerjili ısıtma sistemi bağlandığında, ürüne giren suyun sıcaklığı tesisat önlemleriyle (örn. bir karıştırma valfi ile) sınırlandırılmalıdır.





Koşul: DDEI 18 - 24/8 B

- ▶ Ürünün su girişini 55°C ile sınırlandıran bir karıştırma valfi monte edin.

1.2.8 Sıcak parçalar nedeniyle yanma veya haşlanma tehlikesi

- ▶ Ancak bu parçalar soğuduktan sonra çalışmaya başlayın.

1.2.9 Uygun olmayan alet nedeniyle maddi hasar tehlikesi

- ▶ Uygun bir alet kullanın.

1.3 Yönetmelikler (direktifler, kanunlar, standartlar)

- ▶ Ulusal yönetmelikleri, standartları, direktifleri, düzenlemeleri ve kanunları dikkate alın.



2 Doküman ile ilgili uyarılar

- Sistem elemanlarının beraberinde bulunan tüm kullanma kılavuzlarını mutlaka dikkate alın.
- Bu kılavuzu ve ayrıca birlikte geçerli olan tüm belgeleri daha sonra kullanmak üzere saklayın.

Bu kılavuz sadece aşağıdaki ürünler için geçerlidir:

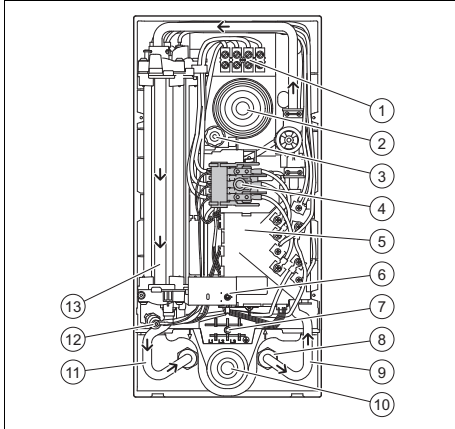
Ürün - Ürün numarası

Geçerlilik: Azerbaycan VEYA Gürcistan VEYA Türkiye VEYA Ukrayna

DDEI 18 B	0010023789
DDEI 21 B	0010023790
DDEI 24 B	0010023791

3 Ürünün tanımı

3.1 Yapısı



- | | |
|---|------------------------|
| 1 Şebeke bağlantı klemensi | 8 Filtre |
| 2 Üst kablo geçişi | 9 Soğuk su bağlantısı |
| 3 Ayar mili | 10 Alt kablo geçişi |
| 4 Emniyet şalteri | 11 Sıcak su bağlantısı |
| 5 Elektronik | 12 Emniyet termostatı |
| 6 Sıcaklık ayarı (3 kademeli) | 13 Isıtma bloğu |
| 7 İsteğe bağlı şebeke alt bağlantı klemensi | |

3.2 Fonksiyon

Geçerlilik: Ukrayna hariç

Ürün kullanım suyunu, ısıtma bloğundaki rezistanslar üzerinden geçerken şok ısıtma prensibi ile ısıtır.

Elektronik sistem soğuk su girişindeki suyun sıcaklığını ve debisini ölçer. Her iki değerden, talep edilen sıcak su sıcaklığının elde edilmesi için gerekli elektrik gücü belirlenir.

Sıcaklık ayarıyla (1) sıcaklık 35°C (1. kademe, sol taraftaki dayanak noktası), 45°C (2. kademe) ve 55°C (3. kademe, sağ taraftaki dayanak noktası) arasında ayarlanabilir.

Sıcak su sıcaklığı aşağıdakilere bağlıdır:

- Gidiş suyu sıcaklığı
- Çıkan su miktarı
- Ürünün güç sınırı

Ayarlanmış olan sıcak su sıcaklığına ulaşamadığında, su miktarını azaltın.

3.3 Fonksiyon

Geçerlilik: Ukrayna

Ürün suyu ısıtma bloğundaki rezistansın üzerinden geçerken şok ısıtma prensibi ile ısıtır.

Elektronik sistem soğuk su girişindeki suyun sıcaklığını ve debisini ölçer. Her iki değerden, talep edilen sıcak su sıcaklığının elde edilmesi için gerekli elektrik gücü belirlenir.





Sıcaklık ayarıyla (1) sıcaklık 35°C (1. kademe, sol taraftaki dayanak noktası), 45°C (2. kademe) ve 55°C (3. kademe, sağ taraftaki dayanak noktası) arasında ayarlanabilir.

Sıcak su sıcaklığı aşağıdakilere bağlıdır:

- Gidiş suyu sıcaklığı
- Çıkan su miktarı
- Ürünün güç sınırı

Ayarlanmış olan sıcak su sıcaklığına ulaşamadığında, su miktarını azaltın.

3.4 Cihaz tip etiketi üzerindeki bilgiler

Geçerlilik: Ukrayna hariç	
Sembol	Anlamı
	VDE-GS işareti standarda uygunluğu ve test edilen emniyeti teyit eder.
	Elektromanyetik uyumluluk konusunda standarda uyumluluğu gösteren sembol
	Tüm kılavuzları okuyun.
	Seri numaralı barkod, 7. ila 16. haneler arasındaki rakamlar ürün numarasını teşkil etmektedir

3.5 CE işareti



CE işareti, ürünlerin uygunluk beyanları doğrultusunda geçerli yönetmeliklerin esas taleplerini yerine getirdiğini belgelerdir.

Uygunluk açıklaması için üreticiye danışılabilir.

4 Montaj

4.1 Teslimat kapsamının kontrolü

Adet	Tanım
1	Ürün
1	Kullanma ve montaj kılavuzu
1	Sabitlenme malzemesinin bulunduğu torba (2 vida, 2 dübel, 3 conta, 1 özel sabitleme civatası)
1	Soğuk su kesme vanalı G 1/2 inç soğuk su bağlantı parçası
1	Sıcak su bağlantı parçası G 1/2 inç
2	Çift nipel

Adet	Tanım
1	12 l/dak debi sınırlandırıcısı
1	Soğuk su girişi için süzgeç
1	Montaj plakası
1	Montaj şablonu

4.2 Montaj yerinin seçilmesi

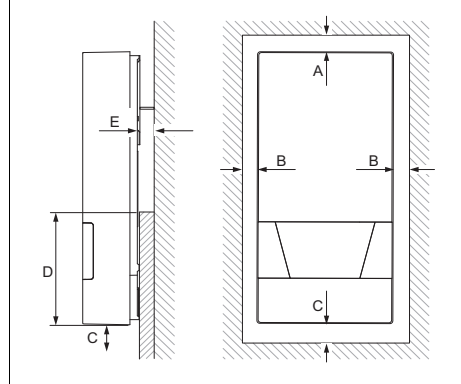
- Ürünü, en sık kullanılan muslukların mümkün olduğunca yakınına monte edin.



Bilgi

Ürün banyo küvetlerin üzerine veya duş kabinlerinin içine de monte edilebilir.

4.3 Montaj mesafeleri

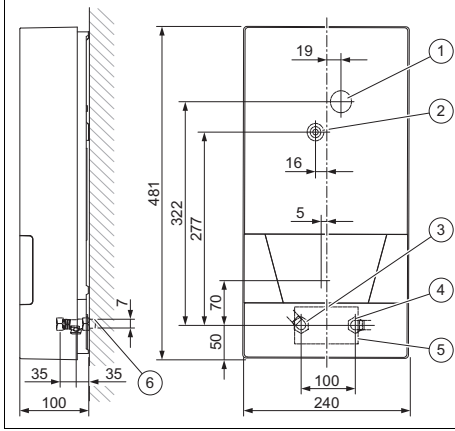


- A ≥ 50 mm D ≥ 130 mm
B ≥ 50 mm E ≤ 22 mm
C ≥ 120 mm

Ürünün (D) ile gösterilen alt kısmının duvarda takılacağı yüzey düz olmalıdır.

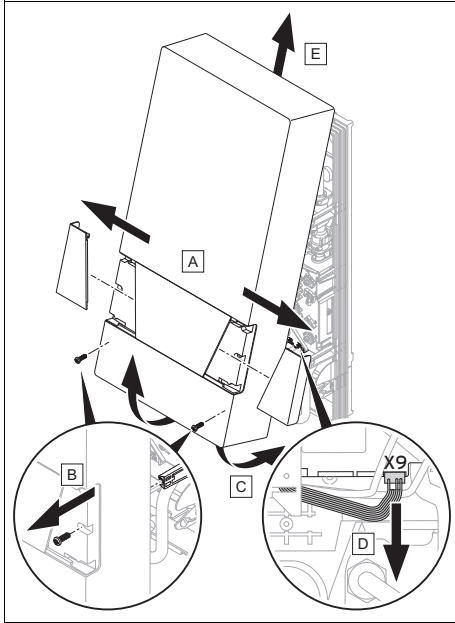
4.4 Ürünlerin duvara montajı

4.4.1 Ölçüler



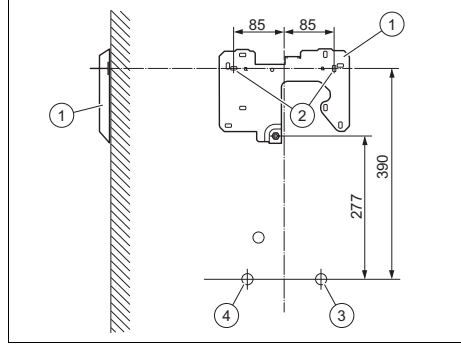
- | | |
|-----------------------------|-----------------------------|
| 1 Üst kablo geçişi | 4 Soğuk su bağlantısı G 1/2 |
| 2 Merkezi sabitleme | 5 Alt kablo geçişi |
| 3 Sıcak su bağlantısı G 1/2 | 6 Dış dış G 1/2 |

4.4.2 Ürün kapağının çıkartılması



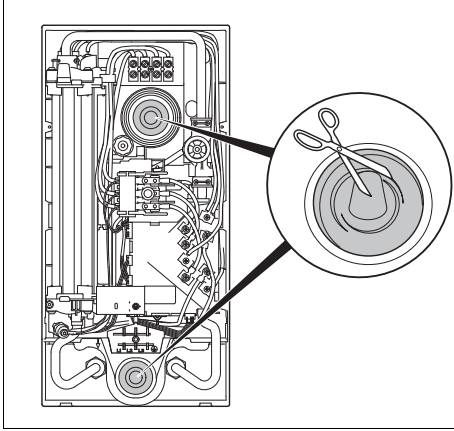
- Ürünün kapağını şekilde gösterildiği biçimde sökün.

4.4.3 Ürünün montajı



- | | |
|-----------------------|-----------------------|
| 1 Montaj plakası | 3 Soğuk su bağlantısı |
| 2 Sabitleme noktaları | 4 Sıcak su bağlantısı |

1. Montaj şablonunu elinize alın ve sabitleme noktalarını (2) duvarda işaretleyin.
– Cihazın hizalanması: duvara dik
2. (1) ile gösterilen montaj plakasını, sabitleme noktalarına dübel ve vida kullanarak sabitleyin.



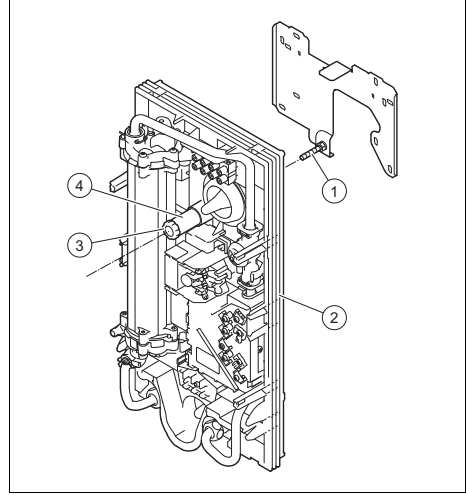
Tehlike!

Su girişi nedeniyle elektrik çarpmaya tehlikesi

Kablo geçişi, suyun şebeke bağlantı kablosu boyunca ilerleyerek ürünün içine girmesine engel olur.

- ▶ Kablo geçişini kesinlikle tamamen keserek çıkartmayın.
- ▶ Kablo geçişinin ucunu, kovan şebeke bağlantı kablosunu sıkıca saracak şekilde kesin.

3. Şebeke bağlantı kablosunun yerine bağlı olarak, üstteki veya alttaki kablo geçişlerinden birini keserek açın.
4. Kabloyu kablo geçişinden geçirerek ürünün içine doğru çekin.



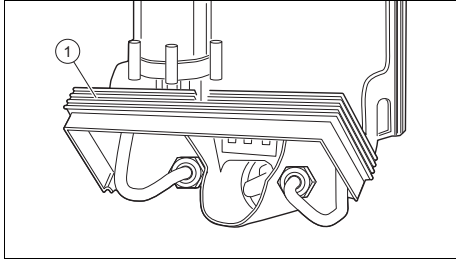
5. (2) ile gösterilen ürünü, montaj plakasının üzerindeki (1) ile gösterilen tespit vidasına oturtun.
6. Ürünü, (4) ile gösterilen ayar mili ile ayarlayın.
7. Ürünü, (3) ile gösterilen sabitleme civatasının yardımıyla sabitleyin.

5 Kurulum

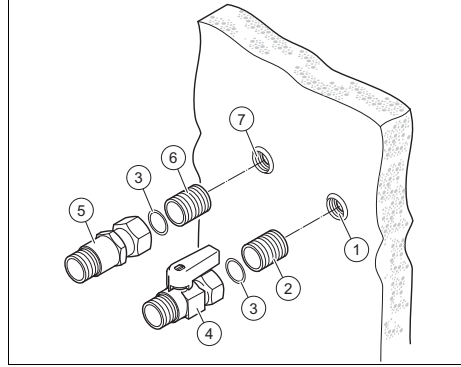
1. Plastik boru kullanmanız halinde sadece 65 °C sıcaklıkta normal çalışma için onaylanmış olan plastik borular kullanın.
2. Plastik borular kullanmanız halinde sadece minimum bir saat süreyle maksimum 95°C sıcaklığa ve 1 MPa (10 bar) azami basınca dayanabilen plastik borular kullanın (üretici verilerini kontrol edin).
3. Montajdan önce soğuk su borularını dikkatli bir şekilde temizleyin.

5.1 Soğuk su ve sıcak su bağlantısının monte edilmesi

1. Su bağlantılarının montajında şunlara dikkat edin:
 - Soğuk su borusunda emniyet ventili gerekli değildir.
 - Tüm sıcak ve soğuk su devreleri çelik, bakır veya plastikten yapılabilir.
 - Ürün daimi olarak sabit şekilde monte edilmiş su hatlarına bağlanmış olmalıdır. Geçici olarak hortum bağlantılarına bağlanamaz.
 - Ürünün soğuk su bağlantısına başka bir su ısıtma sisteminin su hattı bağlanamaz.
 - Ürünün sıcak su bağlantısında doğrudan su musluğu ya da benzeri bir bağlantı uygulanamaz.



2. Su bağlantısının montajını basitleştirmek için ürünün çerçevesinin alt bölümü yukarı doğru katlanabilir (1).
 - **Katlanır çerçeveyi çıkartmayın.**



Dikkat!

Sızıntı nedeniyle hasar tehlikesi!

Bağlantı borularında meydana gelen mekanik gerilimler kaçaklara ve dolayısıyla ürünün hasar görmesine yol açabilir.

- Bağlantı borularında mekanik gerilimler olmasını önleyin!

3. (2) ve (6) ile gösterilen her iki çift nipeli izole edin ve çift nipelleri duvardaki (1) ve (7) bağlantılarına vidalayın.
4. (3) ile gösterilen contaları, (4) ile gösterilen soğuk su ve (5) ile gösterilen sıcak su bağlantı somunlarının içine yerleştirin.
5. (4) ile gösterilen soğuk su bağlantı parçasını, (1) ile gösterilen duvardaki soğuk su bağlantısının (2) ile gösterilen çift nipeline vidalayın.
6. (5) ile gösterilen sıcak su bağlantı parçasını, (7) ile gösterilen duvardaki sıcak su bağlantısının (6) ile gösterilen çift nipeline vidalayın.
7. Contayı sıcak su bağlantısının cihaz tarafındaki somunun içine yerleştirin.



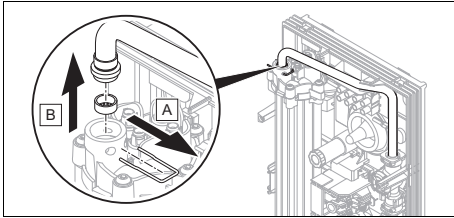
Dikkat!
Sudaki yabancı maddeler nedeniyle boruların tıkanması sonucu hasar tehlikesi.

Ürünün, soğuk su girişinde süzgeç olmadan çalıştırılmaması gerekir.

- Soğuk su bağlantısını monte ederken, teslimat kapsamında gelen filtreyi ürünün soğuk su girişine takın.

8. Cihaz bağlantılarını soğuk ve sıcak su bağlantılarına vidalayın.
9. Ürün çerçevesinin alt kısmını yerine oturuncaya kadar geriye doğru katlayın.

5.2 12 l/dak debi sınırlayıcının (isteğe bağlı) takılması



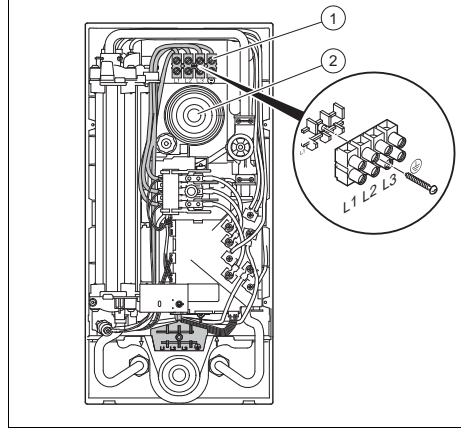
- Debi sınırlayıcıyı şekilde gösterildiği gibi takın.

5.3 Ürünün elektrik bağlantısı

1. Elektrik tesisatının montajı sırasında cihaz tip etiketinin üzerindeki bilgilere dikkat edin.
2. Aşağıdaki gereklilikleri yerine getirin:
 - Ürünün sabit bir elektrik bağlantısına monte edilmesi gerekir.
 - Sabit bağlantının, bina tarafında tüm kutupların ayrı ayrı, asgari 3 mm kontak açıklığı ile birer ayırma tertibatı üzerinden kesilebilmesi gerekir (örn. bir devre koruma şalteri ile).
 - Ürün bir topraklama kablosuna bağlanmış olmalıdır.

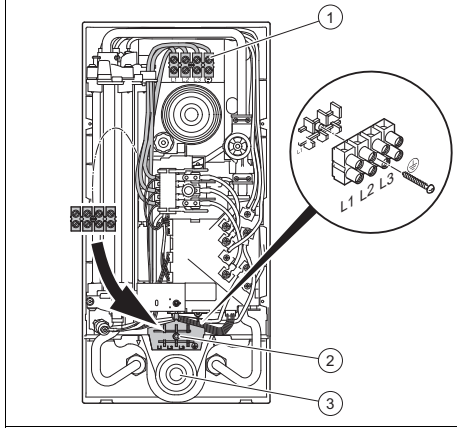
- Elektrik bağlantısı için alt kablo geçişinin kullanılması durumunda, fabrikada üste monte edilen şebeke bağlantı klemesleri alt kısma alınabilir.

5.3.1 Elektrik bağlantısının üstten yapılması



1. Bağlantı kablosunu üst kablo geçişinden (2) geçirin.
2. Tüm fazları, (1) ile gösterilen şebeke bağlantısının L1, L2, ve L3 klemenslerine bağlayın.
3. Topraklama kablosu PE'yi (⊕) konumuna bağlayın.

5.3.2 Elektrik bağlantısının alttan yapılması



1. Bağlantı kablosunu alt kablo geçişinden (3) geçirin.
2. (1) ile gösterilen şebeke bağlantı klemensini sökün.
3. Dahili kabloyu da içeren şebeke bağlantı klemenslerini üründe (2) ile gösterilen alt kısmına döşeyin.
4. Şebeke bağlantı klemenslerini alt konuma sıkıca vidalayın.
5. Şebeke bağlantı klemensinin kablolarının doğru yerleştirilmiş olup olmadığını kontrol edin.
6. Fazları, şebeke bağlantısının L1, L2, ve L3 klemenslerine bağlayın.
7. Topraklama kablosu PE'yi (⊕) konumuna bağlayın

5.3.3 İsteğe bağlı olan yük azaltma rölesinin montajı

Gereğinde, ürün ile şebeke bağlantısının arasına piyasada satılan bir yük azaltma rölesi takılabilir. Rölenin görevi, ürün tarafından ısıtılan suyun musluktan alınması sırasında, elektrik tesisatının aşırı yüklenmemesi amacıyla, aynı tesisata bağlı başka elektrikli aletlerin şebeke bağlantılarını kesmektir. Yük azaltma rölesinin aşağıdaki ölçütleri karşılaması gerekir:

- Demeraj akımı < 15 A

- Sürekli akım > 50 A

- Yük boşaltma rölesini L2 dış iletkenine monte edin.
- Ürünün bir değiştirme ürünü olması halinde, yük boşaltma rölesini de yenisi ile değiştirin.

6 Devreye alma

6.1 Ürünün musluktan kabarcıksız su vermesini sağlama



Dikkat!

Rezistansların susuz çalışması nedeniyle hasar tehlikesi

Borulardaki hava yastıkları, devreye alma sırasında ısıtma rezistanslarının kuru yanmasına neden olabilir.

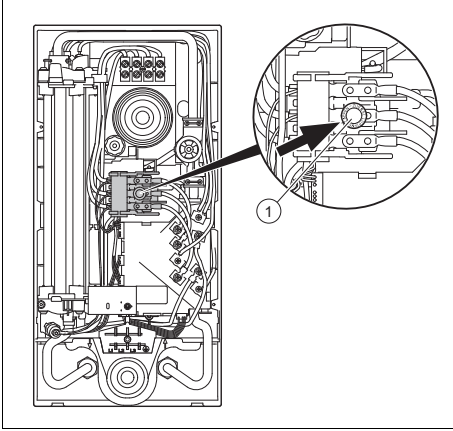
- Ürünü devreye almadan önce kabarcıksız su akmasını sağlayın.

1. Ürünü yüksüz (gerilimsiz) hale getirin.
2. Soğuk su borusundaki kapatma vanasını açın.
3. Sıcak su kapatma vanasını en az bir dakika boyunca açık tutun.
4. Sıcak su musluğunu bir defadan fazla kapatın ve açın.



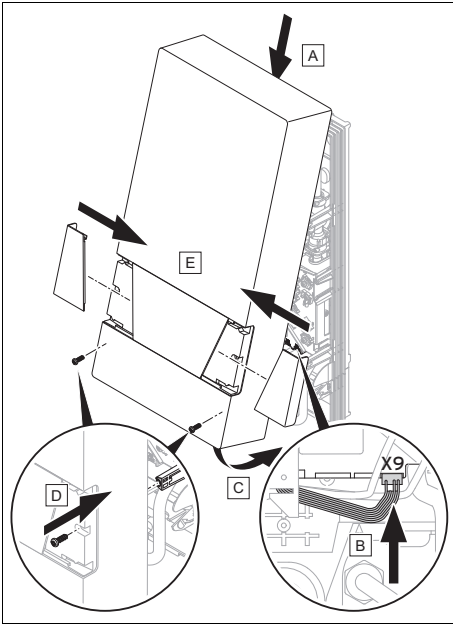
Bilgi

Normal çalışma şartlarında tekrar hava alma işlemi gerekli değildir.



5. (1) ile gösterilen emniyet şalterine basın.

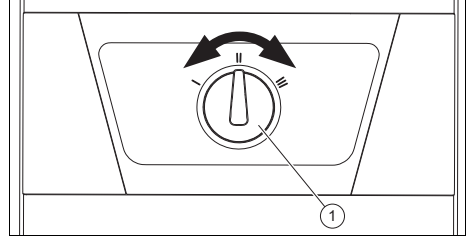
6.2 Ürün kapağının takılması



Sıcaklık ayar düğmesinin kablosu elektronikte takılmamış ise, elektronik gücü kontrol edemez. Suyun musluklardan akma sıcaklığı 30°C.

- Ürün kapağını şekilde gösterildiği gibi takın.

6.3 Fonksiyon kontrolü



1. Ürünü akım şebekesine bağlayın (devre koruma şalterini açın).
2. Ürünün çalışmasını bir musluktan su akarken kontrol edin.
3. Sıcaklık ayarını (1) 1. kademe = yakl. 35°C (sol taraftaki dayanak noktası) olan sıcaktan, 2. kademeye yakl. 45°C ve 3. kademe = yakl. 55°C (sağ taraftaki dayanak noktası) olan çok sıcakta çevirin.

7 Kullanıcıya teslim edilmesi

1. Kullanıcıya kendisi için öngörülmuş olan tüm kılavuzları ve cihaz evraklarını muhafaza edilmek üzere teslim edin.
2. Kullanma kılavuzunu kullanıcı ile birlikte okuyun ve varsa sorularını cevaplayın.
3. Kullanıcıyı, özellikle uyması gereken emniyet uyarılarına karşı uyarın.
4. Kullanıcıyı, 43°C sıcak su sıcaklığının üzerinde haşlanma tehlikesi bulunduğu konusunda uyarın.
5. Kullanıcıyı ürün kapağını çıkarmaması ve ürünü kendisi tamir etmemesi gerektiği konusunda bilgilendirin.
6. Sistemde/Tesisatta düzenli olarak bir yetkili servis tarafından kontrol/bakım yapılmasının gerekliliği hakkında kullanıcıyı bilgilendirin (kontrol/bakım sözleşmesi).

8 Geri dönüşüm ve atıkların yok edilmesi

Ambalaj atıklarının yok edilmesi

- ▶ Ambalajı usulüne uygun imha edin.
- ▶ Geçerli tüm talimatları dikkate alın.

9 Arıza giderme

Bunun için Ek'teki Arıza giderme tablosunu kullanın.

Arıza giderme (→ sayfa 62)

9.1 Yedek parça temini

Ürünün orijinal parçaları üretici tarafından uyumluluk kontrolü ile sertifikalandırılmıştır. Bakım veya tamir sırasında sertifikalı olmayan veya izin verilmeyen parçaları kullanırsanız, ürün uyumluluğunu ve geçerli standartlara uygunluğunu kaybeder. Ürüne yönelik sorunsuz ve güvenli bir işlem için üreticinin orijinal yedek parçalarının kullanılmasını öneriyoruz. Mevcut orijinal yedek parçalarla ilgili bilgileri, bu kılavuzun arka yüzünde bulunan iletişim adresinden temin edebilirsiniz.

- ▶ Bakım veya tamir sırasında yedek parça kullanımı gerekiyorsa, sadece ürün için izin verilen yedek parçaları kullanın.

10 Kontrol ve bakım

- ▶ Ürünün işlevlerini ve görüntüsünü her üç yılda bir kontrol edin.
- ▶ Kullanım suyunun çok kireçli olması halinde, ürünün daha sık kireçten arındırılması gerekir.

Sudaki tortu oranının yüksek olması halinde, soğuk su yolunda bulunan filtrenin yenisiyle daha sık değiştirilmesi gerekir. Filtrenin sızdırmazlık işlevi de vardır.

- ▶ Soğuk su yolunda bulunan filtreyi yenisiyle değiştirin. Filtrenin boruya sızdırmaz ve doğru şekilde oturduğundan emin olun.

- ▶ Isıtma bloğu ile sıcak su bağlantısı arasındaki sıcak su borusunda tortulaşma olup olmadığını kontrol edin.
- ▶ Tekrar monte ederken, sıcak su bağlantısına yeni bir düz conta takın.
- ▶ Üründe kireç gidermenin gerekli olup olmadığını kontrol edin. Gerekirse ürünü kireçten arındırın.
- ▶ Komple bir kireç temizlemenin gerekli olması halinde, sıcak ve soğuk su bağlantılarının arasına bir kireç temizleme pompası takın.
- ▶ Bir kireç temizleme işleminin ardından, ürünü suyla iyice yıkayın
- ▶ Bir kireç giderme işleminin ardından, ürünün musluktan kabarcıksız su vermesini sağlayın. (→ sayfa 59)

11 Ürünün devre dışı bırakılması

11.1 Ürünü geçici olarak devre dışı bırakma

1. Ürünü yüksüz (gerilimsiz) hale getirin.
2. Soğuk su vanasını kapatın.

11.2 Ürünün nihai olarak devre dışı bırakılması

1. Ürünü yüksüz (gerilimsiz) hale getirin.
2. Soğuk su vanasını kapatın.
3. Sıcak ve soğuk su bağlantılarını sökün.
4. Ürünün içinde kalan (azami 0,4 l) suyu uygun bir depoda toplayın.
5. Ürünü sökün.

Ek

A Arıza giderme

Arıza	Olası neden	Tedbir
Üründe gerilim yok	Daire sigortası atmış	► Elektroniği değiştirin.
	Üründeki emniyet şalteri atmış	► Elektroniği değiştirin.
sıcak su yok, su ısınmıyor	Üründe gerilim yok	► L1, L2 ve L3 ile PE'yi (230 V) karşılaştırarak ve buna ilave olarak L1, L2 ve L3'ü kendi aralarında karşılaştırarak kontrol edin (400 V). 1. Gerilim yoksa "Ürün gerilimsiz" arızasında tanımlanan yolu izleyin.
	Isıtma bloğunda (Bağlantı 1 ile bağlantı 4 arasındaki) ölçüm değeri > 200 Ω	► Isıtma bloğunu yenisi ile değiştirin.
	Elektronikteki röle açılıp kapanmıyor	► Türbini değiştirin.
	Başka neden	► Elektroniği değiştirin.
Su yeterince ısınmıyor.	Talep edilen sıcaklık veya debi doğru ayarlanmamış	► Talep edilen sıcaklığı yaklaşık 40°C seviyesine ve debiyi yaklaşık 5 l/dak seviyesine ayarlayın.
	Isıtma bloğunda (Bağlantı 1 ile bağlantı 4 arasındaki) ölçüm değeri > 200 Ω	► Isıtma bloğunu yenisi ile değiştirin.
	Debi 4 l/dak seviyesinin üzerine çıktığı halde elektronikteki röle kapatmıyor	► Türbini değiştirin.
	Başka neden	► Elektroniği değiştirin.

B Teknik veriler

Teknik veriler – Genel

	DDEI 18 B	DDEI 21 B	DDEI 24 B
Sıcaklık ayarı	3 kademe: 35, 45, 55°C	3 kademe: 35, 45, 55°C	3 kademe: 35, 45, 55°C
Isıtma sistemi ısı üreticisi	Rezistans ısıtma serpatini	Rezistans ısıtma serpatini	Rezistans ısıtma serpatini
Nominal kapasite	0,4 l	0,4 l	0,4 l
Cihazın soğuk ve sıcak su bağlantı çapı	G 1/2 inç	G 1/2 inç	G 1/2 inç
Cihaz ölçüsü, genişlik	240 mm	240 mm	240 mm
Cihaz ölçüsü, yükseklik	481 mm	481 mm	481 mm
Cihaz ölçüsü, derinlik	100 mm	100 mm	100 mm

	DDEI 18 B	DDEI 21 B	DDEI 24 B
Ağırlık, dolu yakl.	4,4 kg	4,4 kg	4,4 kg
Koruma türü	IP 25	IP 25	IP 25

Teknik veriler – Kullanım suyu konumu

	DDEI 18 B	DDEI 21 B	DDEI 24 B
İzin verilen maksimum giriş sıcaklığı Tin maks.	55 °C	55 °C	55 °C
Minimum devreye giriş basıncı	0,015 MPa	0,015 MPa	0,015 MPa
Devreye giriş suyu miktarı	3 l/dk	3 l/dk	3 l/dk
Kapatma suyu miktarı	2,5 l/dk	2,5 l/dk	2,5 l/dk
Maksimum debi	8 l/dk	8 l/dk	8 l/dk
Sınırlayıcı 12l ile maksimum debi	12 l/dk	12 l/dk	12 l/dk
Kullanım suyu çalışma basıncı	1,0 MPa	1,0 MPa	1,0 MPa

Teknik veriler – Elektrik

	DDEI 18 B	DDEI 21 B	DDEI 24 B
Nominal gerilim	400 V	400 V	400 V
Anma gücü	18 kW	21 kW	24 kW
Anma akımı	26 A	31 A	35 A
Sigorta	32 A	32 A	40 A
Özgül direnç $\rho_{15} \leq (\varnothing$ soğuk $\leq 35^{\circ}\text{C})$	$\geq 900 \Omega\cdot\text{cm}$	$\geq 900 \Omega\cdot\text{cm}$	$\geq 900 \Omega\cdot\text{cm}$
Özgül iletkenlik $\sigma_{15} \geq (\varnothing$ soğuk $\leq 35^{\circ}\text{C}$ ise)	$\leq 1.111,0 \mu\text{S}/\text{cm}$	$\leq 1.111,0 \mu\text{S}/\text{cm}$	$\leq 1.111,0 \mu\text{S}/\text{cm}$
Elektrik bağlantısı	3~PE, 400 V / 50 Hz	3~PE, 400 V / 50 Hz	3~PE, 400 V / 50 Hz

Посібник з експлуатації

Зміст

1	Безпека.....	65
1.1	Використання за призначенням	65
1.2	Загальні вказівки з безпеки	66
1.3	Небезпека ошпарювання гарячою водою	66
2	Вказівки до документації.....	67
3	Інформація на паспортній табличці.....	67
4	Маркування СЕ.....	67
5	Введення в експлуатацію та експлуатація	67
5.1	Введення виробу в експлуатацію	67
5.2	Використання виробу.....	67
6	Несправності.....	68
7	Технічне обслуговування і догляд.....	68
7.1	Технічне обслуговування	68
7.2	Догляд за виробом.....	68
8	Вторинна переробка та утилізація	68



1 Безпека

1.1 Використання за призначенням

При неналежному використанні або використанні не за призначенням може виникати небезпека для здоров'я та життя користувача або третіх осіб, а також небезпека завдання шкоди виробу та іншим матеріальним цінностям.

Сфера застосування: крім України

Цей виріб

- можна використовувати лише для нагрівання питної води.
- призначений лише для побутового використання в закритих приміщеннях, захищених від впливу низьких температур.
- не призначений для експлуатації в циркуляційному трубопроводі.

Сфера застосування: Україна

Цей виріб

- можна використовувати лише для приготування гарячої води.
- призначений лише для побутового використання в закритих приміщеннях, захи-



щених від впливу низьких температур.

- не призначений для експлуатації в циркуляційному трубопроводі.

До використання за призначенням належить:

- дотримання посібників з експлуатації виробу, що додаються, а також всіх інших вузлів установки
- дотримання всіх наведених в посібниках умов огляду та технічного обслуговування.

Експлуатація цього виробу можлива дітьми віком від 3 років і старше, а також особами з обмеженими фізичними, сенсорними або розумовими здібностями чи особами з недостатнім досвідом та знаннями за умови нагляду за ними або після проходження ними інструктажу з безпечного використання виробу та ознайомлення з факторами пов'язаної з цим небезпеки. Дітям забороняється гратися з виробом. Дітям забороняється виконувати без нагляду миття та проведення робіт з технічного обслуговування, що виконуються користувачем.

Інше, ніж описане в цьому посібнику використання, або використання, що виходить за



межі описаного, вважається використанням не за призначенням. Використанням не за призначенням вважається також будь-яке безпосередньо комерційне та промислове використання.

Увага!

Будь-яке неналежне використання заборонено.

1.2 Загальні вказівки з безпеки

Струмоведачі проводи та підключення можуть призвести до небезпечного для життя ураження електричним струмом.

- ▶ В жодному разі не знімайте обшивку.
- ▶ Ніколи не намагайтеся самостійно ремонтувати виріб.
- ▶ негайно доручіть спеціалісту усунути несправності та пошкодження.
- ▶ Дотримуйтеся вказаних інтервалів технічного обслуговування.
- ▶ Уважно прочитайте цей посібник та всю спільно діючу документацію, зокрема розділ «**Безпека**» та застерігаючі вказівки.
- ▶ Проводьте лише такі заходи, що передбачені даною інструкцією з експлуатації.

1.3 Небезпека ошпарювання гарячою водою

Температура води на точках відбору може становити прибл. 55 °С.

- ▶ Стежте за тим, щоб при використанні виробу не опектися.
- ▶ Для уникнення можливості опіків, доручіть спеціалісту встановити на виробі захист від опіків.



2 Вказівки до документації

- ▶ Обов'язково дотримуйтесь вимог всіх посібників з експлуатації, що додаються до вузлів установки.
- ▶ Зберігайте цей посібник та всю спільно діючу документацію для подальшого використання.

Дія цього посібника розповсюджується винятково на:





Виріб - артикульний номер

Сфера застосування: Азербайджан АБО Грузія
АБО Туреччина АБО Україна

DDEI 18 B	0010023789
DDEI 21 B	0010023790
DDEI 24 B	0010023791

3 Інформація на паспортній таблиці

Сфера застосування: крім України

Символ	Значення
	Маркування VDE-GS підтверджує відповідність стандарту та перевіреній безпеці.
	Символ відповідності стандарту для електромагнітної сумісності
	Ознайомтеся з усіма інструкціями.
 2105450010002830006000011N4	Штрих-код з серійним номером, Цифри від 7 до 16 формують артикульний номер

4 Маркування CE



Маркування CE документально підтверджує відповідність виробів згідно з Декларацією про відповідність основним вимогам діючих директив.

Декларацію про відповідність можна проглянути у виробника.

5 Введення в експлуатацію та експлуатація

5.1 Введення виробу в експлуатацію

- ▶ Виріб слід вводити в експлуатацію лише після повного встановлення й закриття обшивки.

5.2 Використання виробу

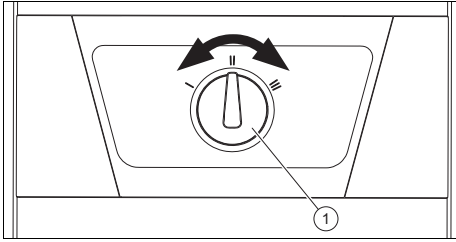
Коли ви відкриваєте точку відбору гарячої води, виріб автоматично вмикається і підігріває питну воду.

Відповідно до діючих стандартів, допустима температура води на точках забору для проточних електронагрівачів становить максимум 55 °С. Максимальна температура води на точках забору виробу була обмежена до 55 °С.

Виріб регулює температуру, але не кількість води, яка використовується.

Температура гарячої води залежить від:

- температури подачі холодної води
- кількості спущеної води
- Клас потужності виробу



За допомогою задатчика температури (1) можна налаштувати температуру води на точках забору між 35 °С (рівень 1, до упору ліворуч), 45 °С (рівень 2) і 55 °С (рівень 3, до упору праворуч).

- ▶ Якщо виріб при низькій температурі та при спусканні великої кількості води не досягне налаштованої температури води, короткочасно скоротіть кількість води на точці забору.
 - ◁ Виріб підвищить температуру води дуже швидко.

6 Несправності

У виробі не може виникнути таких несправностей, які ви можете усунути власноруч.

- ▶ негайно повідомте про всі несправності виробу у ваш спеціалізований сервісний центр.

7 Технічне обслуговування і догляд

7.1 Технічне обслуговування

Передумовою для тривалої експлуатаційної готовності, безпеки, надійності та тривалого терміну служби є технічний огляд і технічне обслуговування виробу кваліфікованим спеціалістом кожні три роки.

7.2 Догляд за виробом

- ▶ Очистіть обшивку вологою ганчіркою з невеликою кількістю мила, що не містить розчинників.
- ▶ Не використовуйте аерозолі, абразивні засоби, миючі засоби, та засоби для чищення, що містять розчинники або хлор.

8 Вторинна переробка та утилізація

- ▶ Доручіть утилізацію упаковки спеціалісту, який встановив виріб.



■ Якщо виріб позначений таким знаком:

- ▶ У цьому випадку забороняється утилізувати виріб разом із побутовими відходами.
- ▶ Замість цього здайте виріб до пункту прийому старих електричних або електронних приладів.



■ Якщо виріб містить елементи живлення, позначені цим знаком, це означає, що вони містять шкідливі для здоров'я та навколишнього середовища речовини.

- ▶ У цьому випадку здайте елементи живлення до пункту прийому елементів живлення.

Посібник зі встановлення	10	Огляд та технічне обслуговування	81
Зміст	11	Виведення з експлуатації	82
1	Безпека	70	
1.1	Використання за призначенням	70	
1.2	Загальні вказівки з безпеки	71	
1.3	Приписи (директиви, закони, стандарти)	72	
2	Вказівки до документації	73	
3	Опис виробу	73	
3.1	Конструкція	73	
3.2	Функція	73	
3.3	Функція	73	
3.4	Інформація на паспортній таблиці	74	
3.5	Маркування CE.....	74	
4	Монтаж	74	
4.1	Перевірка комплекту поставки	74	
4.2	Вибір місця встановлення	74	
4.3	Відстані монтажу	75	
4.4	Монтаж виробу на стіні	75	
5	Встановлення	76	
5.1	Встановлення підключення холодної та гарячої води	77	
5.2	Встановлення обмежувача витрати 12 л/хв (опціонально).....	78	
5.3	Електричне підключення виробу	78	
6	Введення в експлуатацію	79	
6.1	Спускання бульбашок повітря з виробу	79	
6.2	Накладання обшивки виробу	80	
6.3	Перевірка функціонування	80	
7	Передача користувачу	80	
8	Вторинна переробка та утилізація	81	
9	Усунення несправностей	81	
9.1	Придбання запасних частин	81	
		10	Огляд та технічне обслуговування
		11	Виведення з експлуатації
		11.1	Тимчасове виведення виробу з експлуатації
		11.2	Остаточне виведення виробу з експлуатації
			Додаток
		A	Усунення несправностей
		B	Технічні характеристики



1 Безпека

1.1 Використання за призначенням

При неналежному використанні або використанні не за призначенням може виникати небезпека для здоров'я та життя користувача або третіх осіб, а також небезпека завдання шкоди виробу та іншим матеріальним цінностям.

Сфера застосування: крім України

Цей виріб

- можна використовувати лише для нагрівання питної води.
- призначений лише для побутового використання в закритих приміщеннях, захищених від впливу низьких температур.
- не призначений для експлуатації в циркуляційному трубопроводі.

Сфера застосування: Україна

Цей виріб

- можна використовувати лише для приготування гарячої води.
- призначений лише для побутового використання в закритих приміщеннях, захи-

щених від впливу низьких температур.

- не призначений для експлуатації в циркуляційному трубопроводі.
- дотримання вимог посібників, що входять до комплекту поставки, з експлуатації, встановлення та технічного обслуговування виробу, а також - інших деталей та вузлів установки
- здійснення встановлення та монтажу згідно з допуском для приладу та системи
- дотримання всіх наведених в посібниках умов огляду та технічного обслуговування.

До використання за призначенням, поміж іншого, належить і виконання встановлення у відповідності до вимог коду IP.

Інше, ніж описане в цьому посібнику використання, або використання, що виходить за межі описаного, вважається використанням не за призначенням. Використанням не за призначенням вважається також будь-яке безпосередньо комерційне та промислове використання.

Увага!

Будь-яке неналежне використання заборонено.





1.2 Загальні вказівки з безпеки

1.2.1 Небезпека у випадку недостатньої кваліфікації спеціаліста

Наступні роботи дозволяється виконувати тільки спеціально навченому кваліфікованому спеціалістові

- Монтаж
- Демонтаж
- Встановлення
- Введення в експлуатацію
- Огляд та технічне обслуговування
- Ремонт
- Виведення з експлуатації
- ▶ Дійте з урахуванням сучасного технічного рівня.

1.2.2 Небезпека матеріальних збитків, викликаних морозом

- ▶ Встановлюйте прилад лише в захищених від морозу приміщеннях.

1.2.3 Небезпека для життя внаслідок ураження електричним струмом

При доторканні до струмоведучих вузлів виникає небезпека для життя внаслідок ураження електричним струмом.

Перед початком роботи на виробі:

- ▶ Знеструмте виріб. Це означає від'єднання від усіх джерел електричного живлення (за допомогою електричного розділювального пристрою із зазором контактів не менше 3 мм, наприклад запобіжника або лінійного захисного автомата).
- ▶ Унеможливіть повторне увімкнення.
- ▶ Переконайтесь у відсутності напруги.

1.2.4 Небезпека для життя внаслідок ураження електричним струмом на струмоведучих лініях підведення та підключення

Сфера застосування: крім України

Використана питна вода повинна мати питомий опір $\geq 900 \text{ Ом}\cdot\text{см}$ при $15 \text{ }^\circ\text{C}$. В іншому випадку експлуатація виробу забороняється.

- ▶ Перед встановленням приладу дізнайтеся на місцевому водоканалі про опір та провідність води вашої мережі.





1.2.5 Небезпека для життя внаслідок ураження електричним струмом на струмоведучих лініях підведення та підключеннях

Сфера застосування:
Україна

Використана вода повинна мати питомий опір $\geq 900 \Omega \text{ см}$ при 15°C . В іншому випадку експлуатація виробу забороняється.

- ▶ Перед встановленням приладу дізнайтеся на місцевому водоканалі про опір та провідність води вашої мережі.

1.2.6 Небезпека для життя через неправильний електромонтаж

- ▶ Виріб потрібно приєднати до проводу заземлення.
- ▶ Виріб має бути постійно підключений до фіксованої проводки.

1.2.7 Небезпека ошпарювання гарячою водою

Внаслідок попереднього підключення установки сонячної енергії температура гарячої води може становити понад 42°C навіть при встановленому захисті від опіків.



Якщо на виробі попередньо увімкнена установка сонячної енергії, температуру вхідної води потрібно обмежити конструктивними заходами (наприклад, змішувальний клапан).

Умова: DDEI 18 - 24/8 В

- ▶ Встановіть змішувальний клапан, який обмежує температуру вхідної води до 55°C .

1.2.8 Небезпека опіків та ошпарювання гарячими деталями

- ▶ Починайте роботу з деталями лише тоді, коли вони охолонуть.

1.2.9 Небезпека матеріальних збитків внаслідок використання неналежного інструмента

- ▶ Використовуйте належний інструмент.

1.3 Приписи (директиви, закони, стандарти)

- ▶ Дотримуйтеся вимог внутрішньодержавних приписів, стандартів, директив, розпоряджень та законів.

2 Вказівки до документації

- ▶ Обов'язково дотримуйтесь вимог всіх посібників з експлуатації, що додаються до вузлів установки.
- ▶ Зберігайте цей посібник та всю спільно діючу документацію для подальшого використання.

Дія цього посібника розповсюджується винятково на:

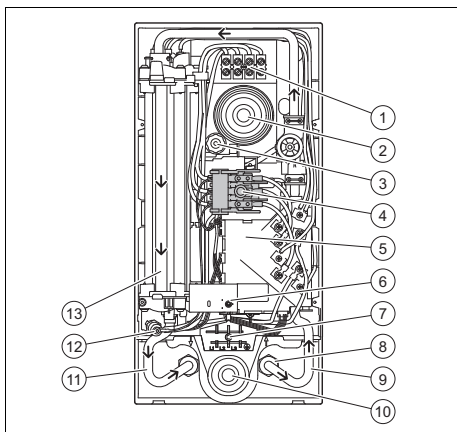
Виріб - артикульний номер

Сфера застосування: Азербайджан АБО Грузія
АБО Туреччина АБО Україна

DDEI 18 B	0010023789
DDEI 21 B	0010023790
DDEI 24 B	0010023791

3 Опис виробу

3.1 Конструкція



- | | |
|-------------------------------|---|
| 1 Клема підключення до мережі | 6 Задатчик температури (3-ступінчастий) |
| 2 Кабельний ввід зверху | 7 Додаткове місце для клеми підключення до мережі знизу |
| 3 Шпindel регулювання | 8 Сітчастий фільтр |
| 4 Запобіжний вимикач | 9 Підключення холодної води |
| 5 Електроніка | |

- | | |
|-----------------------------|-------------------------------------|
| 10 Кабельний ввід знизу | 12 Запобіжний обмежувач температури |
| 11 Підключення гарячої води | 13 Нагрівальний блок |

3.2 Функція

Сфера застосування: крім України

Виріб нагріває питну воду за принципом витрати через неізолюваний електрод у нагрівальному блоці.

Електроніка відміряє температуру в трубопроводі холодної води та об'ємну витрату. З цих значень обраховується електрична потужність, необхідна для отримання відповідної температури гарячої води.

Температуру можна налаштувати задатчиком температури (1) між 35 °C (рівень 1, до упору ліворуч), 45 °C (рівень 2) і 55 °C (рівень 3, до упору праворуч).

Температура гарячої води залежить від:

- температури подачі холодної води
- кількості спущеної води
- Клас потужності виробу

Якщо налаштована температура гарячої води не досягається, необхідно зменшити кількість води.

3.3 Функція

Сфера застосування: Україна

Виріб нагріває воду за принципом витрати через неізолюваний електрод у нагрівальному блоці.

Електроніка відміряє температуру в трубопроводі холодної води та об'ємну витрату. З цих значень обраховується електрична потужність, необхідна для отримання відповідної температури гарячої води.





Температуру можна налаштувати задатчиком температури (1) між 35 °C (рівень 1, до упору ліворуч), 45 °C (рівень 2) і 55 °C (рівень 3, до упору праворуч).

Температура гарячої води залежить від:

- температури подачі холодної води
- кількості спущеної води
- Клас потужності виробу

Якщо налаштована температура гарячої води не досягається, необхідно зменшити кількість води.

3.4 Інформація на паспортній таблиці

Сфера застосування: крім України	
Символ	Значення
	Маркування VDE-GS підтверджує відповідність стандарту та перевіреній безпеці.
	Символ відповідності стандарту для електромагнітної сумісності
	Ознайомтеся з усіма інструкціями.
	Штрих-код з серійним номером, Цифри від 7 до 16 формують артикульний номер

3.5 Маркування CE



Маркування CE документально підтверджує відповідність виробів згідно з Декларацією про відповідність основним вимогам діючих директив.

Декларацію про відповідність можна проглянути у виробника.

4 Монтаж

4.1 Перевірка комплекту поставки

Кількість	Позначення
1	Виріб
1	Посібник з експлуатації та встановлення
1	Пакунок з кріпильним матеріалом (2 гвинти, 2 дюбелі, 3 ущільнень, 1 спеціальний кріпильний гвинт)
1	Приєднувальний фітинг для холодної води G 1/2" із запірним вентилям холодної води
1	Приєднувальний фітинг для гарячої води G 1/2"
2	Подвійний патрубок
1	Обмежувач витрати 12 л/хв
1	Сітчастий фільтр для входу холодної води
1	Монтажна пластина
1	Монтажний шаблон

4.2 Вибір місця встановлення

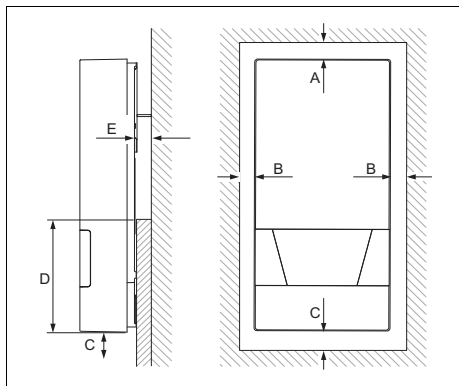
- Встановіть виріб якомога ближче до точки відбору, яка використовується найчастіше.



Вказівка

Виріб можна також встановити над ванною або в душі.

4.3 Відстані монтажу

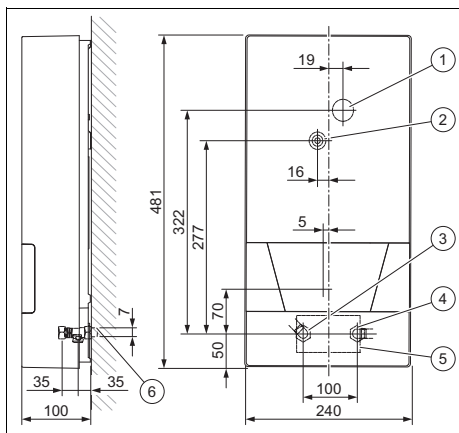


- A ≥ 50 мм D ≥ 130 мм
 B ≥ 50 мм E ≤ 22 мм
 C ≥ 120 мм

Поверхня контакту виробу на стіні повинна бути рівною в нижній ділянці виробу (D).

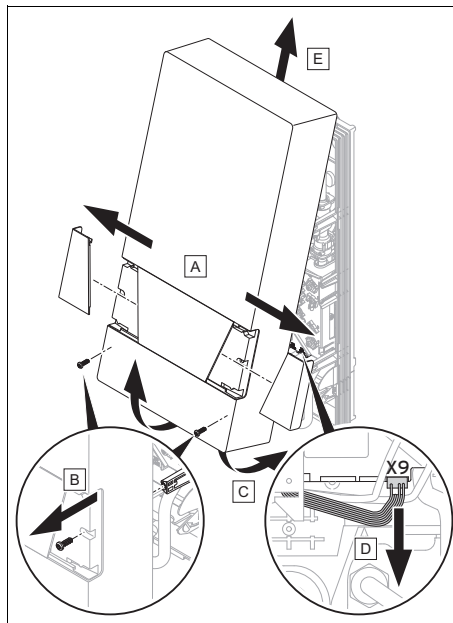
4.4 Монтаж виробу на стіні

4.4.1 Габарити



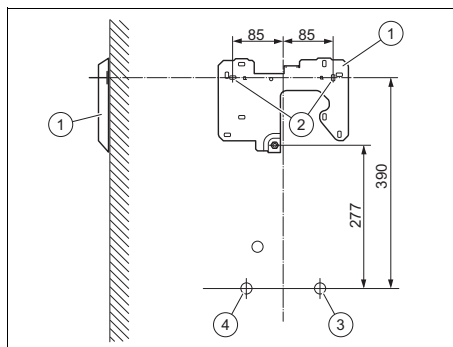
- | | |
|----------------------------------|-----------------------------------|
| 1 Кабельний ввід зверху | 4 Підключення холодної води G 1/2 |
| 2 Центральне кріплення | 5 Кабельний ввід знизу |
| 3 Підключення гарячої води G 1/2 | 6 Зовнішня різьба G 1/2 |

4.4.2 Знімання обшивки виробу



- Демонуйте облицювання виробу, як зображено на малюнку.

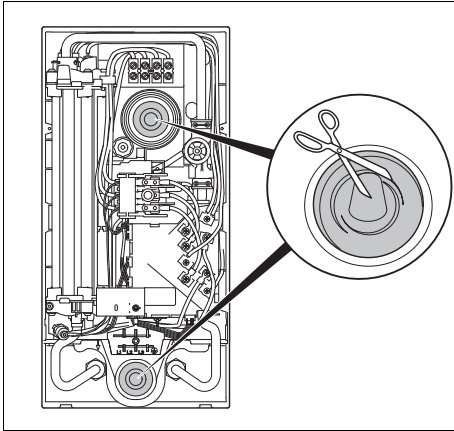
4.4.3 Монтаж виробу



- | | |
|---------------------|-----------------------------|
| 1 Монтажна пластина | 3 Підключення холодної води |
| 2 Точка кріплення | 4 Підключення гарячої води |
- Візьміть монтажний шаблон в руки та позначте точку кріплення (2) на стіні.

– Вирівнювання виробу: вертикально до стіни

2. Закріпіть монтажну панель (1) за допомогою дюбелів та гвинтів до точки кріплення.



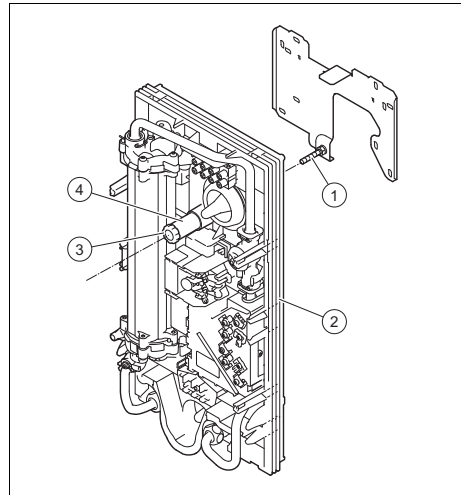
Небезпека!

Небезпека ураження електричним струмом внаслідок проникнення води

Кабельний ввід запобігає проникненню води у виріб уздовж мережного кабелю.

- ▶ Ніколи не відрізуйте кабельний ввід повністю.
- ▶ Відрізуйте кінчик кабельного вводу так, щоб втулка щільно облягала мережний кабель.

3. Залежно від розташування мережного кабелю, відріжте кабельний ввід вище або нижче.
4. Проведіть кабель через кабельний ввід в середину виробу.



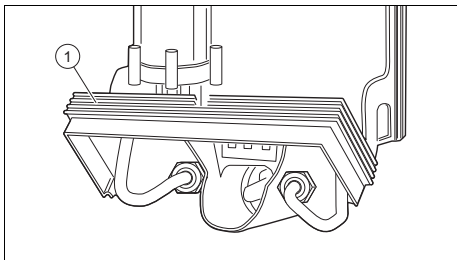
5. Встановіть виріб (2) на підтримуючий гвинт (1) на монтажній панелі.
6. Вирівняйте виріб за допомогою шпиделя регулювання (4).
7. Зафіксуйте виріб за допомогою кріпильного гвинта (3).

5 Встановлення

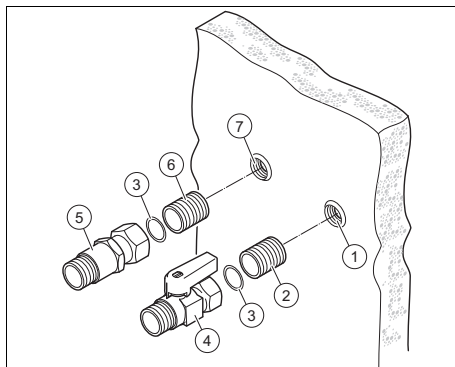
1. При використанні пластмасових труб застосовуйте лише ті пластмасові труби, які підходять для нормального режиму експлуатації при 65 °С.
2. При використанні пластмасових труб застосовуйте лише ті пластмасові труби, які стало витримують протягом щонайменше години макс. температуру від 95 °С та макс. тиск від 1 МПа (10 бар) (перевірте дані виробника).
3. Перед встановленням ретельно промийте трубопровід холодної води.

5.1 Встановлення підключення холодної та гарячої води

1. Зауважте, що при монтажі підключення води:
 - Запобіжний клапан у трубопроводі холодної води не потрібний.
 - Трубопроводи холодної та гарячої води можуть бути виконані зі сталі, міді або полімерних матеріалів.
 - Виріб потрібно приєднати на тривалий час до фіксовано встановленого водопроводу. Не можна тимчасово підключати його до з'єднувальних шлангів.
 - На підключення холодної води виробу не можна підключати жоден водопровід іншої системи нагрівання води.
 - На підключення гарячої води виробу не можна напряму підключати водопровідні крани тощо.



2. Для спрощення монтажу підключення водяного патрубку, можна нижню частину рами виробу скласти догори (1).
 - **Не знімайте складені рами.**



Обережно!

Небезпека пошкодження в результаті порушення герметичності!

Механічні напруження трубопроводів підключення можуть спричинити порушення герметичності і, як наслідок, пошкодження виробу.

- Уникайте механічних напружень трубопроводів підключення!

3. Зніміть обидва подвійні патрубки (2) та (6) та прикрутіть подвійний патрубок за допомогою з'єднувального елемента на стіні (1) та (7).
4. Покладіть ущільнення (3) в накидні гайки підключення холодної (4) та гарячої води (5).
5. Прикрутіть приєднувальний фітинг для холодної води (4) за допомогою подвійного патрубку (2) підключення холодної води на стіну (1).
6. Прикрутіть приєднувальний фітинг для гарячої води (5) за допомогою подвійного патрубку (6) підключення гарячої води на стіну (7).
7. Покладіть ущільнення в накидну гайку підключення гарячої води зі сторін приладу.



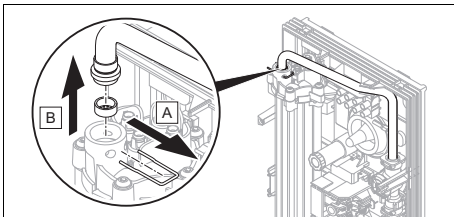
**Обережно!
Небезпека пошкодження в
результаті засмічення труб
сторонніми предметами у
воді.**

Виріб не може працювати без сітчастого фільтра на вході холодної води.

- ▶ При встановленні підключення холодної води встановіть сітку фільтра, що входить до комплекту постачання, на вході холодної води виробу.

8. Приєднайте підключення виробу за допомогою патрубків підключення холодної та гарячої води.
9. Відкиньте назад нижню частину рами виробу до її фіксації.

5.2 Встановлення обмежувача витрати 12 л/хв (опціонально)



- ▶ Встановіть обмежувач витрати, як зображено на малюнку.

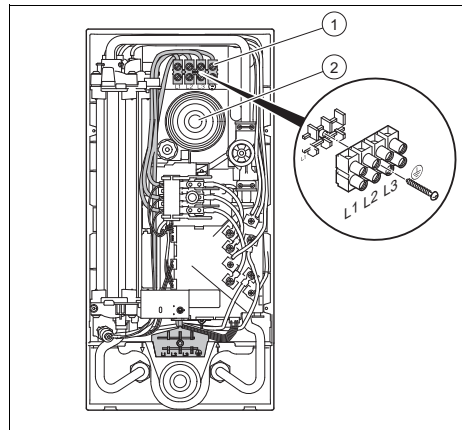
5.3 Електричне підключення виробу

1. Звертайте увагу при електромонтажі на дані на паспортній табличці.
2. Виконайте такі вимоги:
 - Виріб потрібно встановити шляхом стаціонарного підключення.
 - Стаціонарне підключення повинно керуватися на місці встановлення багатополюсним розділювальним пристроєм із зазором контактів не менше 3 мм (на-

приклад, через лінійний захисний автомат).

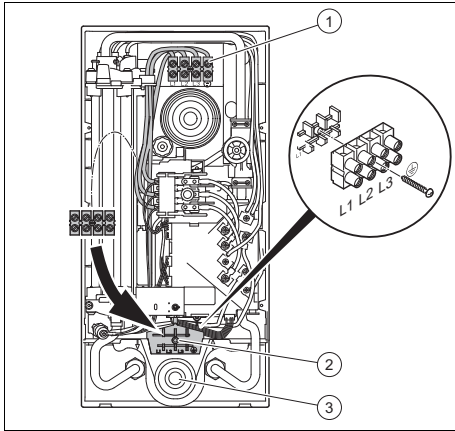
- Виріб потрібно приєднати до проводу заземлення.
- Під час використання нижнього кабельного вводу можна прокласти встановлену на заводі верхню клему підключення до мережі для електричного підключення у нижній частині.


5.3.1 Проведення електричного підключення зверху



1. Проведіть провід підключення через верхній кабельний ввід (2).
2. Підключіть окремі фази до L1, L2 та L3 клем підключення до мережі (1).
3. Підключіть захисний провід PE на

5.3.2 Проведення електричного підключення знизу



1. Проведіть провід підключення через нижній кабельний ввід (3).
2. Вигвинтіть клему підключення до мережі (1).
3. Прокладіть клему підключення до мережі разом із внутрішнім кабелем до нижнього положення (2) у виробі.
4. Загвинтіть клему підключення до мережі на нижнє положення.
5. Перевірте, щоб кабель клеми підключення до мережі був правильно проведений.
6. Підключіть окремі фази до L1, L2 та L3 клеми підключення до мережі.
7. Підключіть захисний провід PE на .

5.3.3 Встановлення додаткового реле скидання навантаження

За необхідності можна попередньо увімкнути на виробі стандартне реле скидання навантаження. Реле вимикає інші струмоприймачі під час спуску гарячої води крізь виріб для того, щоб не перевантажувати розводку будівлі. Реле скидання навантаження повинно відповідати наступним критеріям:

- Початковий пусковий струм < 15 А

- Струм тривалого навантаження > 50 А

- ▶ Встановіть реле скидання навантаження на зовнішньому проводі L2.
- ▶ Якщо виріб є встановлюється в якості заміни, замініть також реле скидання навантаження.

6 Введення в експлуатацію

6.1 Спускання бульбашок повітря з виробу



Обережно!

Небезпека пошкодження в результаті перегорання нагрівального дрота накопичувача

Повітряний прошарок у трубах під час експлуатації може призвести до перегорання нагрівального дрота при ненаповненому накопичувачі.

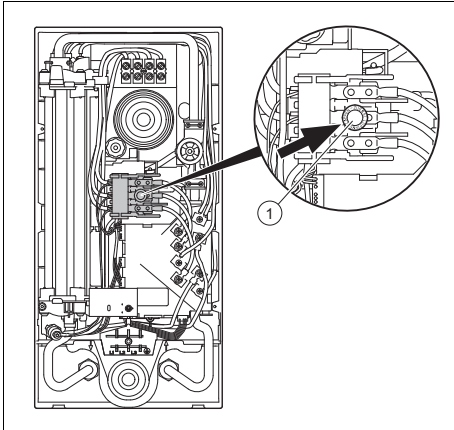
- ▶ Спустіть бульбашки повітря з виробу перед введенням в експлуатацію.

1. Перемкніть знеструмлений виріб.
2. Відкрийте запірний вентиль холодної води у трубопроводі холодної води.
3. Відкрийте запірний клапан гарячої води протягом однієї хвилини щонайменше.
4. Закрийте та відкрийте кілька разів кран відбору гарячої води.



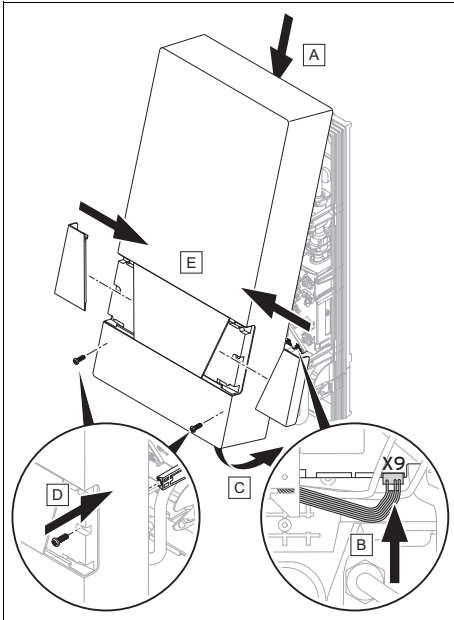
Вказівка

Додаткове видалення повітря в нормальному режимі експлуатації не є необхідним.



5. Натисніть запобіжний вимикач (1).

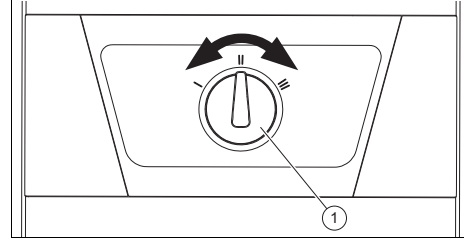
6.2 Накладання обшивки виробу



Якщо кабель для датчика температури не приєднаний до електроніки, то електроніка не може регулювати потужність. Температура води на точках відбору становить 30 °С.

- Встановіть обшивку виробу, як зображено на малюнку.

6.3 Перевірка функціонування



1. Підключіть виріб до електричної мережі (увімкніть лінійний захисний автомат).
2. Перевірте потужність виробу під час надходження води до точки забору.
3. Поверніть задатчик температури (1) з рівня 1 (теплый) = прибіл. 35 °С (до упору ліворуч) через рівень 2 прибіл. 45 °С до рівня 3 (гарячий) = прибіл. 55 °С (до упору праворуч).

7 Передача користувачу

1. Передайте користувачеві всі призначені для нього посібники та документацію на прилад.
2. Прогляньте разом з користувачем посібник з експлуатації і дайте відповіді на його запитання.
3. Зокрема вкажіть користувачеві на інструкції з техніки безпеки, яких він повинен дотримуватися.
4. Поясніть користувачеві, що температура гарячої води від 43 °С становить небезпеку опшарювання.
5. Поясніть користувачеві, що він в жодному разі не повинен знімати обшивку виробу і ремонтувати виріб самостійно.
6. Вкажіть користувачеві на необхідність регулярного виконання огляду/технічного обслуговування установки спеціалістом (договір на виконання оглядів/технічного обслуговування).

8 Вторинна переробка та утилізація

Утилізація упаковки

- ▶ Здійснюйте утилізацію упаковки належним чином.
- ▶ Дотримуйтеся відповідних приписів.

9 Усунення несправностей

Таблиця «Усунення несправностей» знаходиться у додатку.

Усунення несправностей
(→ сторінка 83)

9.1 Придбання запасних частин

Оригінальні деталі виробу пройшли сертифікацію виробником у ході перевірки на відповідність установленим вимогам. Застосування інших, несертифікованих або нерекондованих запчастин під час технічного обслуговування або ремонту може призвести до втрати виробом відповідності встановленим вимогам і чинним стандартам.

Ми наполегливо рекомендуємо застосовувати виключно оригінальні запасні частини від виробника з метою забезпечення безперебійну та безпечну роботу виробу. Докладнішу інформацію щодо доступних оригінальних запасних частин можна отримати за контактною адресою, вказаною на задній сторінці цього посібника.

- ▶ Якщо для виконання технічного обслуговування або ремонту потрібні запасні частини, використовуйте виключно рекомендовані запасні частини для цього виробу.

10 Огляд та технічне обслуговування

- ▶ Проводьте кожні три роки функціональний та візуальний огляд виробу.
- ▶ Якщо вода містить багато кальцієвих солей, тоді частіше видаляйте накип з виробу.

Якщо вода багата на мінеральні частки, то потрібно частіше замінити водоочисну сітку у подачі холодної води. Водоочисна сітка також має функцію герметизації.

- ▶ Замініть водоочисну сітку на подачі холодної води. Переконайтеся, що ущільнення правильно розташоване в трубі.
- ▶ Перевірте трубу гарячої води між нагрівальними блоком та підключенням гарячої води на відкладення.
- ▶ Установіть при повторній збірці нове пласке ущільнення на підключенні гарячої води.
- ▶ Перевірте необхідність видалення накипу з виробу. За необхідності видаляйте накип з виробу.
- ▶ Якщо необхідне комплексне видалення накипу, тоді підключіть насос для видалення накипу між патрубками підключення холодної та гарячої води.
- ▶ Ретельно промийте виріб водою після видалення накипу.
- ▶ Видаліть бульбашки повітря з виробу після видалення накипу.
(→ сторінка 79)

11 Виведення з експлуатації

11.1 Тимчасове виведення виробу з експлуатації

1. Перемкніть знеструмлений виріб.
2. Перекрийте запірний кран холодної води.

11.2 Остаточне виведення виробу з експлуатації

1. Перемкніть знеструмлений виріб.
2. Перекрийте запірний кран холодної води.
3. Послабте підключення холодної та гарячої води.
4. Зберіть залишки води, що залишилися у виробі (до 0,4 л) за допомогою відповідного резервуару.
5. Демонтуйте виріб.

Додаток

А Усунення несправностей

Несправність	Можлива причина	Захід
Виріб знеструмлений	Спрацював запобіжник у будинку	▶ Замініть електроніку.
	У виробі спрацював запобіжний вимикач	▶ Замініть електроніку.
Гаряча вода відсутня, вода залишається холодною	Виріб знеструмлений	▶ Перевірте L1, L2 та L3 відносно PE (230 В) та L1, L2 та L3 відносно (400 В). 1. Не вимірюйте напругу, а дійте так, як описано у розділі «Знеструмлення виробу».
	Вимірне значення на нагрівальному блоці (підключення 1 відносно підключення 4) більше, ніж 200 Ом	▶ Замініть нагрівальний блок.
	Відсутнє клацання реле в електроніці на початку забору води	▶ Замініть крильчатку.
	Інші причини	▶ Замініть електроніку.
Вода недостатньо гаряча	Задана температура або об'ємна витрата неправильно налаштована	▶ Налаштуйте задану температуру на прибіл. 40 °С та об'ємну витрату на прибіл. 5 л/хв.
	Вимірне значення на нагрівальному блоці (підключення 1 відносно підключення 4) більше, ніж 200 Ом	▶ Замініть нагрівальний блок.
	Клацання реле в електроніці відсутнє при більш ніж 4 л/хв	▶ Замініть крильчатку.
	Інші причини	▶ Замініть електроніку.

В Технічні характеристики

Технічні характеристики – загальні

	DDEI 18 B	DDEI 21 B	DDEI 24 B
Налаштування температури	3 рівні: 35, 45, 55 °С	3 рівні: 35, 45, 55 °С	3 рівні: 35, 45, 55 °С
Система опалення теплогенератора	Нагрівальна спіраль електроду	Нагрівальна спіраль електроду	Нагрівальна спіраль електроду
Номинальна місткість	0,4 л	0,4 л	0,4 л

	DDEI 18 B	DDEI 21 B	DDEI 24 B
Підключення холодної та гарячої води з боку приладу	G 1/2"	G 1/2"	G 1/2"
Габарити приладу, ширина	240 мм	240 мм	240 мм
Габарити приладу, висота	481 мм	481 мм	481 мм
Габарити приладу, глибина	100 мм	100 мм	100 мм
Вага (в заповненому стані) припл.	4,4 кг	4,4 кг	4,4 кг
Ступінь захисту	IP 25	IP 25	IP 25

Технічні характеристики – Режим ГВП

	DDEI 18 B	DDEI 21 B	DDEI 24 B
Макс. допустима температура вхідної води, Тіп макс.	55 °С	55 °С	55 °С
Мінімальний тиск для увімкнення	0,015 МПа	0,015 МПа	0,015 МПа
Кількість води для увімкнення	3 л/мин	3 л/мин	3 л/мин
Кількість води для вимкнення	2,5 л/мин	2,5 л/мин	2,5 л/мин
Макс. кількість протікання	8 л/мин	8 л/мин	8 л/мин
Макс. кількість протікання з обмежувачем 12 л	12 л/мин	12 л/мин	12 л/мин
Допустимий надлишковий тиск	1,0 МПа	1,0 МПа	1,0 МПа

Технічні характеристики – електричні

	DDEI 18 B	DDEI 21 B	DDEI 24 B
Номінальна напруга	400 В	400 В	400 В
Номінальна потужність	18 кВт	21 кВт	24 кВт
Номінальний струм	26 А	31 А	35 А
Захист запобіжником	32 А	32 А	40 А
Специфічний опір $\rho_{15} \leq$ (при хол. $\vartheta \leq 35^\circ\text{C}$)	$\geq 900 \Omega\cdot\text{cm}$	$\geq 900 \Omega\cdot\text{cm}$	$\geq 900 \Omega\cdot\text{cm}$
Специфічна провідність води $\sigma_{15} \leq$ (при хол. $\vartheta \leq 35^\circ\text{C}$)	$\leq 1\,111,0$ мкСим/см	$\leq 1\,111,0$ мкСим/см	$\leq 1\,111,0$ мкСим/см
Електричне підключення	3~PE, 400 В / 50 Гц	3~PE, 400 В / 50 Гц	3~PE, 400 В / 50 Гц

Country specifics

1 AZ, Azərbaycan

– Azerbaijan –

az

1.1 Zəmanət

İstehsalçının zəmanəti ilə bağlı məlumatı arxa tərəfdəki ünvandan əldə edə bilərsiniz.

1.2 Müştəri xidməti

Müştəri xidməti ilə bağlı məlumatı arxa tərəfdəki ünvandan və ya www.demirdokum.com.tr saytından əldə edə bilərsiniz.

2 GE, საქართველო

– Georgia –

ka

2.1 გარანტია

დამამზადებლის გარანტიის შესახებ ინფორმაცია იხ. საკონტაქტო მისამართზე, რომელიც მითითებულია მეორე მხარეს.

2.2 მომხმარებლის მხარდაჭერის სამსახური

ჩვენი მომხმარებლის მხარდაჭერის სამსახურის თაობაზე საკონტაქტო ინფორმაცია იხ. მეორე მხარეს მოყვანილ მისამართზე ან მიყევით ბმულს: www.demirdokum.com.tr.

3 TR, Türkiye

– Turkey –

tr

3.1 Montaj bilgileri

Ürünün montajı ile ilgili gerekli bilgiler aşağıda açıklanmıştır.

1. Bu ürün sadece, Vaillant yetkili satıcılarının uzman tesisatçıları tarafından monte edilmelidir. Montajın mevcut talimatlara, kurallara ve direktiflere uygun olmasından bu uzman tesisatçı sorumludur. Ürünün tamir ve bakımı Vaillant teknik servisi tarafından yapılmalıdır.
2. Ürünün montajı ile ilgili bilgi ve şemalar, bu kılavuz ile birlikte verilen montaj kılavuzunun "Montaj" bölümünde verilmiştir.
3. Ürünün teknik bilgileri, bu kılavuz ile birlikte verilen montaj kılavuzunun "Teknik bilgiler" bölümünde verilmiştir.

3.2 Tüketici hakları

Tüketicinin seçimlik hakları

1. Malın ayıplı olduğunun anlaşılması durumunda tüketici;
 - 1.1 Satılanı geri vermeye hazır olduğunu bildirerek sözleşmeden dönme,
 - 1.2 Satılanı alıkoyup ayıp oranında satış bedelinden indirim isteme,
 - 1.3 Aşırı bir masraf gerektirmediği takdirde, bütün masrafları satıcıya ait olmak üzere satılanın ücretsiz onarılmasını isteme,
 - 1.4 İmkân varsa, satılanın ayıpsız bir misli ile değiştirilmesini isteme, seçimlik haklarından birini kullanabilir. Satıcı, tüketicinin tercih ettiği bu talebi yerine getirmekle yükümlüdür.
2. Ücretsiz onarım veya malın ayıpsız misli ile değiştirilmesi hakları üretici veya ithalatçıya karşı da kullanılabilir.

Bu fıkradaki hakların yerine getirilmesi konusunda satıcı, üretici ve ithalatçı müteselsilen sorumludur. Üretici veya ithalatçı, malın kendisi tarafından piyasaya sürülmesinden sonra ayıbın doğduğunu ispat ettiği takdirde sorumlu tutulmaz.

3. Ücretsiz onarım veya malın ayıpsız misli ile değiştirilmesinin satıcı için orantısız güçlükleri beraberinde getirecek olması hâlinde tüketici, sözleşmeden dönme veya ayıp oranında bedelden indirim haklarından birini kullanabilir. Orantısızlığın tayininde malın ayıpsız değeri, ayıbın önemi ve diğer seçimlik haklara başvurma hakkının tüketici açısından sorun teşkil edip etmeyeceği gibi hususlar dikkate alınır.
4. Ücretsiz onarım veya malın ayıpsız misli ile değiştirilmesi haklarından birinin seçilmesi durumunda bu talebin satıcıya, üreticiye veya ithalatçıya yöneltilmesinden itibaren azami otuz iş günü, içinde yerine getirilmesi zorunludur. Ancak, 6502 sayılı Tüketicinin Korunması Hakkında Kanun'un 58 inci maddesi uyarınca çıkarılan yönetmelik eki listede yer alan mallara ilişkin, tüketicinin ücretsiz onarım talebi, yönetmelikte belirlenen azami tamir süresi içinde yerine getirilir.
Aksi hâlde tüketici diğer seçimlik haklarını kullanmakta serbesttir.
5. Tüketicinin sözleşmeden dönme veya ayıp oranında bedelden indirim hakkını seçtiği durumlarda, ödemiş olduğu bedelin tümü veya bedelden yapılan indirim tutarı derhâl tüketiciye iade edilir.
6. Seçimlik hakların kullanılması nedeniyle ortaya çıkan tüm masraflar, tüketicinin seçtiği hakkı yerine getiren tarafça karşılanır. Tüketici bu seçimlik haklarından biri ile birlikte 11/1/2011 tarihli ve 6098 sayılı Türk Borçlar Kanunu hükümleri uyarınca tazminat da talep edebilir.

Tüketicinin şikayet ve itirazı durumunda

Tüketici, seçimlik haklarının kullanılması ile ilgili olarak çıkabilecek uyuşmazlıklarda yerleşim yerinin bulunduğu veya tüketici işleminin yapıldığı yerdeki **Tüketici Hakem Heyetine veya Tüketici Mahkemesine** başvurabilir.

3.3 Ürün ömrü

Bu tip cihazların, Gümrük ve Ticaret Bakanlığıınca tespit edilen kullanım ömrü 10 yıldır.

3.4 Garanti

Üretici garantisine ilişkin bilgileri, arka sayfada belirtilen iletişim adresinden edinebilirsiniz.

4 UA, Україна

– Ukraine –

uk

4.1 Національний знак відповідності України



Маркування національним знаком відповідності виробу свідчить його відповідність вимогам Технічних регламентів України.

4.2 Небезпека

Перед монтажем прочитати інструкцію з установки!

Перед введенням в експлуатацію прочитати інструкцію з експлуатації!

Дотримуватися вказівок з технічного обслуговування, наведених в інструкції з експлуатації!

4.3 Термін служби

За умови дотримання приписів щодо транспортування, зберігання, монтажу і експлуатації, очікуваний термін служби виробу складає 10 років з дня встановлення.

4.4 Правила упаковки, транспортування і зберігання

Вироби поставляються в упаковці підприємства-виробника.

Вироби транспортуються автомобільним, водним і залізничним транспортом відповідно до правил перевезення вантажів, що діють на конкретному виді транспорту. При транспортуванні необхідно передбачити надійне закріплення виробів від горизонтальних і вертикальних переміщень.

Невстановлені вироби зберігаються в упаковці підприємства-виробника. Зберігати вироби необхідно в закритих приміщеннях з природною циркуляцією повітря в стандартних умовах (неагресивне середовище без пилу, температура зберігання від -10 °С до +37 °С, вологість повітря до 80 %, без ударів і вібрацій).

4.5 Термін зберігання

- Термін зберігання: 2 роки від дати виготовлення

4.6 Дата виготовлення

Дата виготовлення (тиждень, рік) вказані в серійному номері на паспортній таблиці:

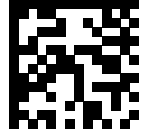
- третій і четвертий знак серійного номера вказують рік виробництва (у двозначному форматі).
- п'ятий і шостий знак серійного номера вказують тиждень виробництва (від 01 до 52).

4.7 Гарантія

Інформацію щодо гарантії виробника ви можете отримати, звернувшись за контактною адресою, вказаною на останній сторінці.

4.8 Сервісна служба

Контактна інформація нашої сервісної служби знаходиться за адресою, вказаною на останній сторінці та за адресою www.demirdokum.com.



0020291241_03

Publisher/manufacturer

TÜRK DEMIRDÖKÜM FABRIKALARI A.S.

4 Eylül Mah. Osman Rusçuk Cad. No: 5 ■ 11300 / Bozüyük – Bilecik

www.demirdokum.com.tr

© These instructions, or parts thereof, are protected by copyright and may be reproduced or distributed only with the manufacturer's written consent.